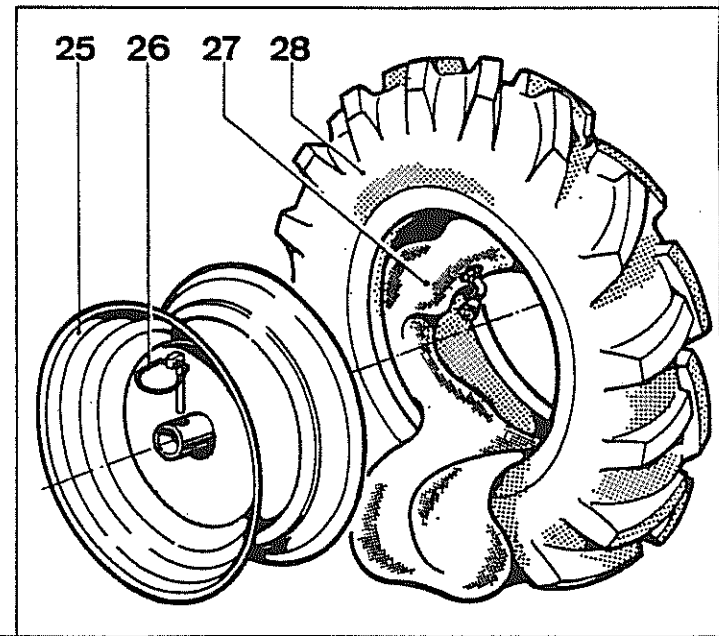
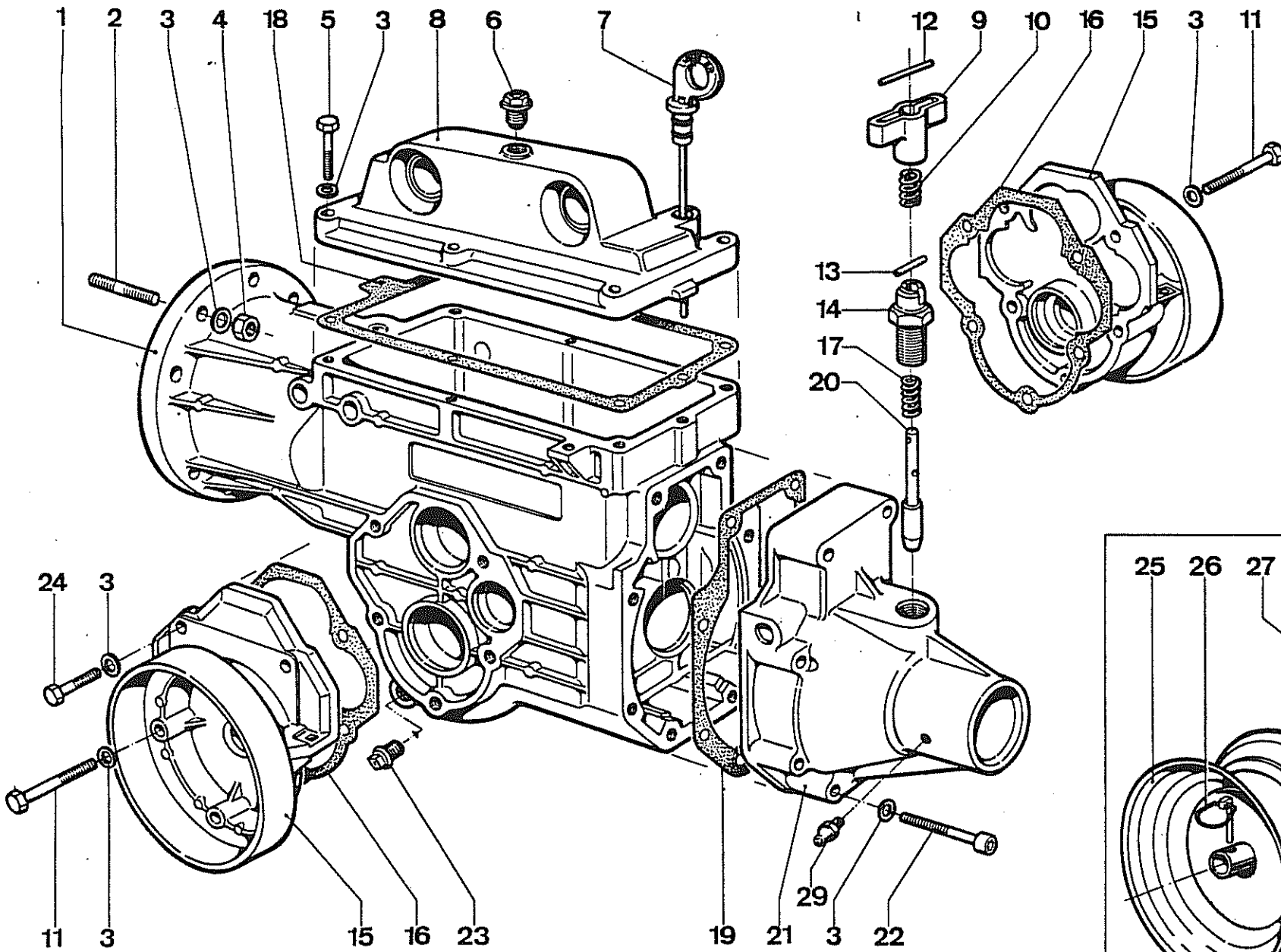


MOTOCOLTIVATORI

MAX 205

MAX 305

MAX 505

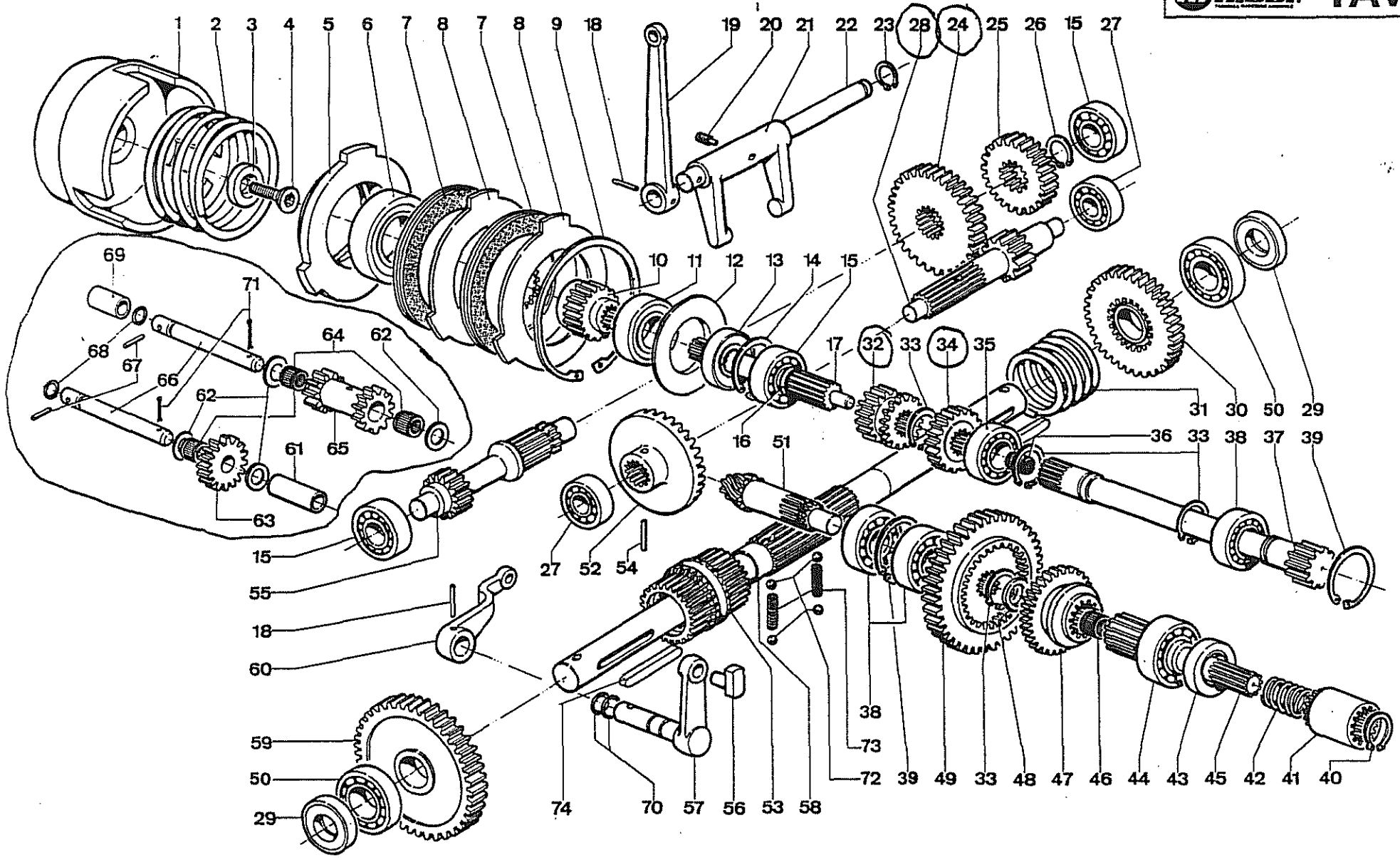




SCATOLA CAMBIO

TAV. 1

POS.	CODICE	DESCRIZIONE	POS.	CODICE	DESCRIZIONE
01	035003700	SCATOLA CAMBIO			
02	8236007	PRIG. M8-25 UNI5914			
03	84010102	ROS. 8.4 UNI 6592			
04	7271007	DADO M8 UNI5587			
05	87240367	VITE TE M8-25 UNI5739			
06	8531001	TAPPO SFIATO OLIO 1/4-17 K4101420			
07	035004100	ASTA LIVELLO OLIO			
08	035004000	COPERCHIO			
09	035003300	POMELLO OTTURATORE			
10	7903016	MOLLA COMPRESSIONE 0.8-9.5-17			
11	8722019	VITE TE M8-50 UNI5727 K3722020			
12	8503005	SPINA ELASTICA 3-4 UNI6873			
13	8503002	SPINA EL. 3-16 UNI6873			
14	035006600	CORPO OTTURATORE F1250243			
15	035004200	COPERCHIO RUOTE			
16	035004700	GUARNIZIONE COPERCHIO RUOTE			
17	035003600	MOLLA OTTURATORE K3503380			
18	035004500	GUARNIZIONE COPERCHIO			
19	035004600	GUARNIZIONE SUPPORTO PDF			
20	035006700	OTTURATORE F1250842			
21	035003800	SUPPORTO P.D.F.			
22	871104035	VITE TCEI M8-50 UNI5931			
23	8536001	TAPPO STEI M10-1 DIN906			
24	87240367	VITE TE M8-25 UNI 5739			
25	035004300	CERCHIO 3.50-6"			
25	035005900	CERCHIO 4.00-8"			
26	8514001	SPINA ELASTICA D.6X40			
27	7181001	CAMERA D'ARIA 3.50-6"			
27	7181002	CAMERA D'ARIA 4.00-8"			
28	8201001	PNEUMATICO 3.50-6"			
28	8201002	PNEUMATICO 4.00-8"			
29	7721002	INGRASS.DIR. M8-6-9			

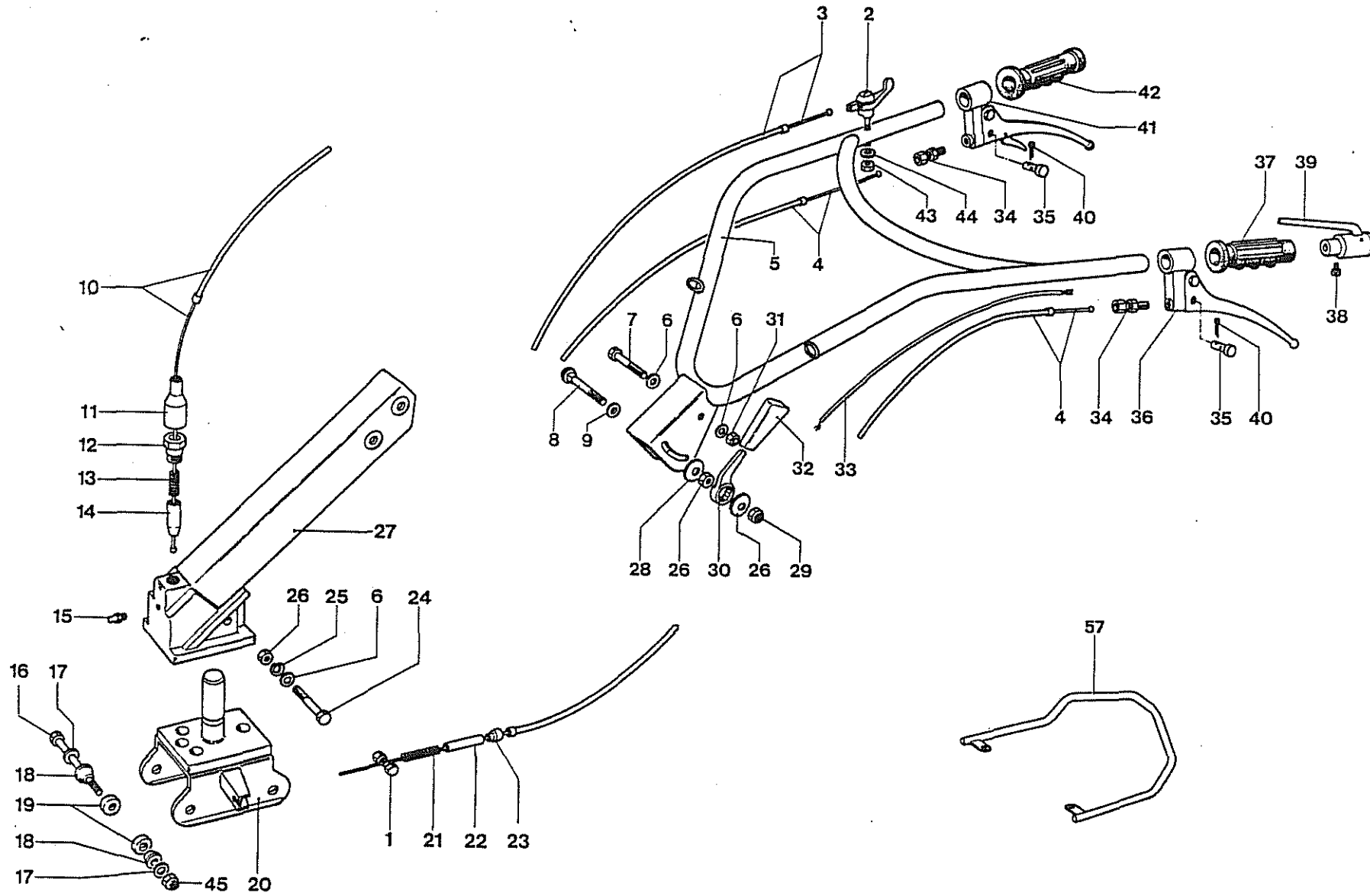




INGRANAGGI CAMBIO

TAV. 2

POS.	CODICE	DESCRIZIONE	POS.	CODICE	DESCRIZIONE
01	035008600	CAMPANA FRIZIONE	41	*035019100 + K3501900	MANICOTTO COMANDO P.D.F. * n°14 CAL. ϕ 21x25 - LUNG. 34 ^m
02	035009000	MOLLA FRIZIONE	42	035001700	MOLLA PER INN.P.D.F. ϕ 8 CAL. INT. ϕ 12x15 - 12 CAL. EST.
03	035009300	RONDELLA FISS.CAMPANA	43	7032007	ANELLO TENUTA 20-35-7 ϕ 21x25 - LUNG. 15 ^m
04	8715011	VITE TSPEI M8-25 UNI5933	44	7241012	CUSCINETTO 6004
05	035008700	DISCO PORTA CUSCINETTO	45	035001600	ALBERO P.D.F.
06	7241034	CUSCINETTO 6006-2RS	46	7259005	GABBIA RULL.K12-15-10TN
07	035008800	DISCO FRIZIONE - ϕ 88 ^m - n°18 calett. ϕ 31,5x35,5	47	035006900	MANICOTTO INNESTO PDF
08	035008900	CONTRODISCO FRIZIONE	48	035001500	RONDELLA ALBERO P.D.F.
09	7004021	ANELLO EL.FORO 90 UNI7437	*49	035030600	INGRANAGGIO Z=42
10	035009200	MANICOTTO COM.ALB.PRIM.	50	7241012	CUSCINETTO 6004
11	7241013	CUSCINETTO 6004-2RS	51	035001800	PIGNONE Z=6
12	035009100	PIATTELLO PER CUSCINETTO	52	035001900	CORONA Z=27 K 3503310
13	7032002	ANELLO TENUTA 15-35-7	53	036002701	MANICOTTO COMANDO MARCE K3600370
14	7004010	ANELLO EL.FORO 35 UNI7437	54	8502001	SPINA ELASTICA 3-26 UNI6876
15	7241005	CUSCINETTO 6202	55	035002400	PIGNONE Z=12
16	035000200	RONDELLA ALBERO FRIZIONE	56	035003000	PATTINO COMANDO MARCE
17	035000100	ALBERO FRIZIONE	57	035003100	LEVA COMANDO PATTINO MARCE
18	8503008	SPINA EL. 4-20 UNI6873	58	036002600	ALBERO COMANDO RUOTE
19	035009600	LEVA ESTERNA COM.FRIZ.	59	036003200	ASSIEME CORONA Z=45
20	035010700	VITE SENZA TESTA M6	60	035008000	LEVA ESTERNA COM.MARCE
21	035009400	FORCELLA COM.FRIZIONE	61	035005400	DISTANZIALE PER INGRANAGGIO
22	035009500	ASTA COMANDO FRIZIONE	62	035000900	SPESSORE PER ALBERO
23	7002001	ANELLO EL.ALB.12 UNI7435	63	035008300	INGRANAGGIO OZIOSO Z=20 - ϕ est. 34 ^m - ϕ int. 13 -
24	035002200	INGRANAGGIO Z=33	64	7259004	GABBIA RULL.K10-13-10TN
25	035002100	INGRANAGGIO Z=23	65	035008400	INGRANAGGIO DOPPIO 13/15 K3502150 ^{SPESS. 43^m} ϕ 23 ^m ϕ 26 ^m
26	7002008	ANELLO ELASTICO	66	035000500	ALBERO INVERTITORE LUNG. 73 ^m - ϕ 10 - CON SEDE-OR-
27	7241001	CUSCINETTO 6201	67	8503002	SPINA EL. 3-16 UNI 6873
28	035002000	ALBERO CORONA K 3503300	68	7035001	AN. OR 1.78-6.75-10.31
29	7032007	ANELLO TENUTA 20-35-7	69	035022000	DISTANZIALE
30	036003100	CORONA Z=34	70	7036005	ANELLO TENUTA OR 8-2-12
31	7903041	MOLLA MANICOTTO MARCE	71	7231009	COPIGLIA 3-20 UNI1336
32	035008200	INGRANAGGIO Z=21	72	7256001	SFERA 6.350
33	7002005	ANELLO EL.ALB.17 UNI7435	73	7903002	MOLLA COMPR. 1.1-4.7-13.6
34	035008500	INGRANAGGIO Z=25	74	7811007	LING.6-6-40 UNI6604
35	7241008	CUSCINETTO 6003			
36	7259003	GABBIE RULL.K7-10-10TN			
*37	035030500	ALBERO PRIMARIO LUNG. 180 ^m - ingr. Z=11 - ϕ est. 27 ^m - n°9 calett. - ϕ 13,5x16,5 (INGRANA CON K3503060)			
38	7241009	CUSCINETTO 6203 ^{DARE: K3500110 ALBERO - K3500680 INGRANAGGIO}			
39	7004011	ANELLO EL.FORO 40 UNI7437			
40	7002002	ANELLO EL.ALB.14 UNI7435			

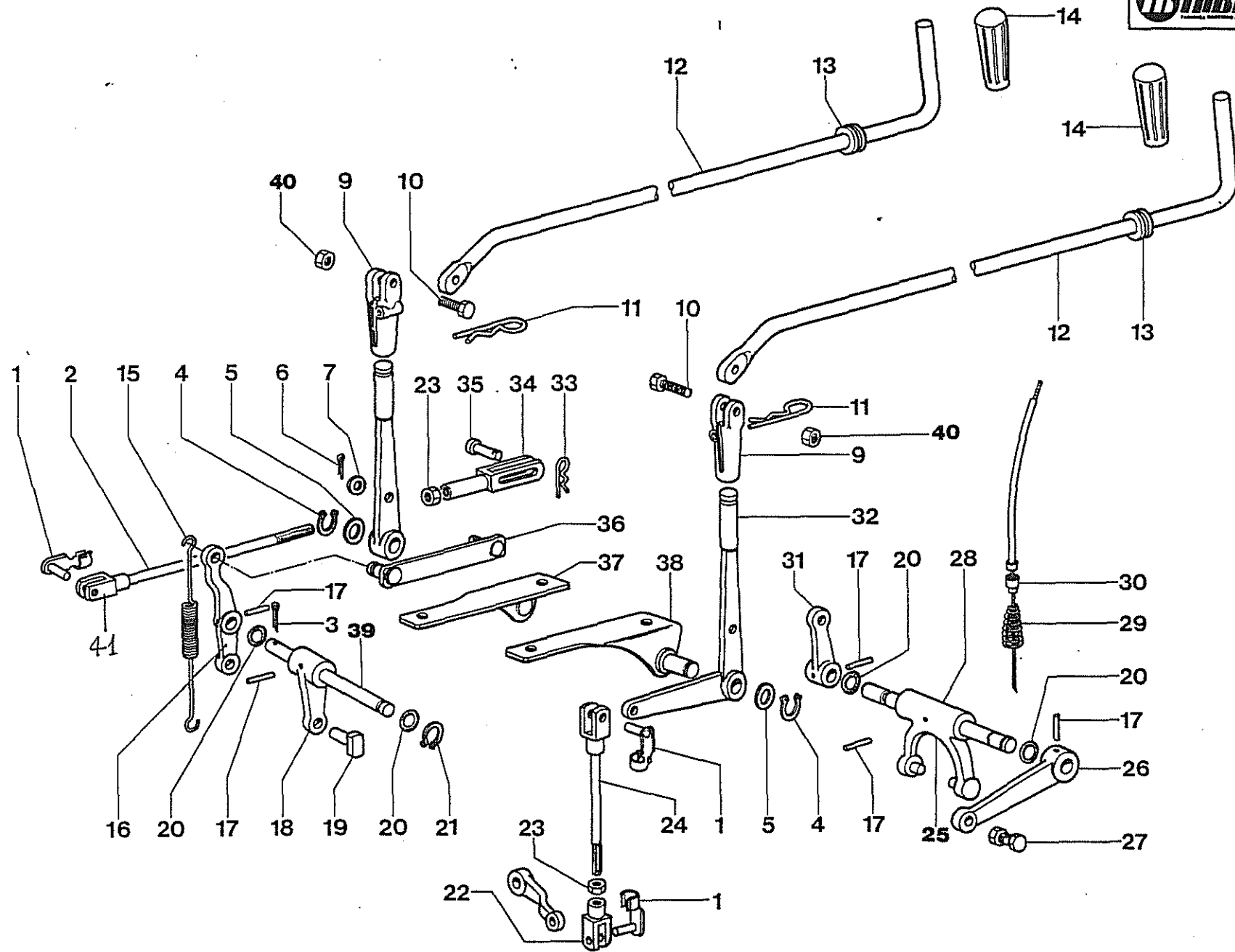





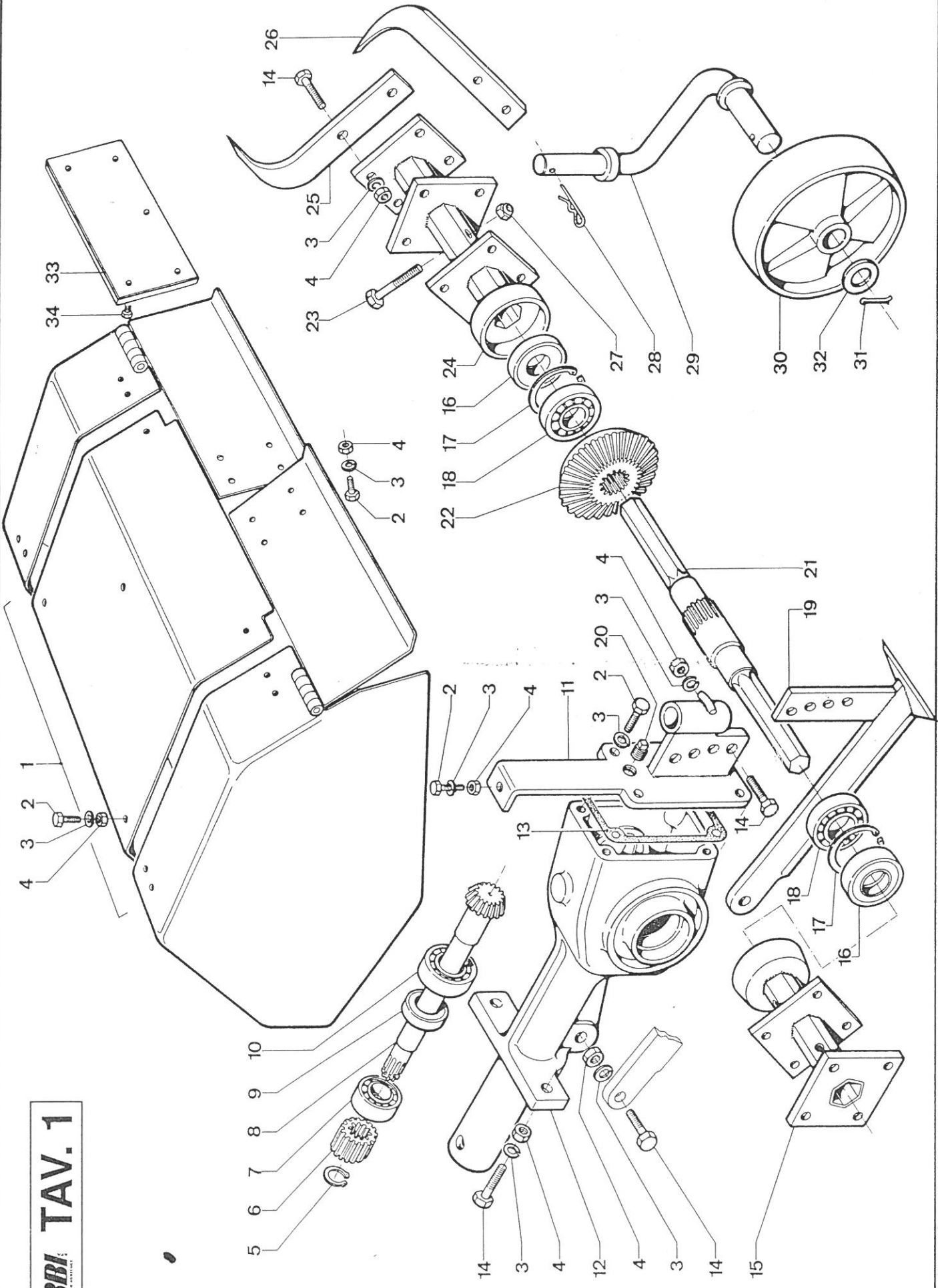
MANUBRIO

TAV. 3

POS.	CODICE	DESCRIZIONE	POS.	CODICE	DESCRIZIONE
01	8463001	SERRACAVO VITE-DADO 3 N5901500	40	7231002	COPIGLIA 2-20 UNI1336
02	048034100	COMANDO ACCELERATORE	41	035031000	LEVA DOPPIA PDF. MANUBRIO
03	035031300	TRASMISSIONE ACCELERATORE	42	035011800	MANOPOLA Dx
04	035031100	TRASMISSIONE FRIZIONE PDF	43	7271003	DADO M6 UNI5587 ZINCATO BIANCO
05	035027100	MANUBRIO COMPLETO K3600600	44	8401005	ROS. 6.4 UNI6592
06	8401019	ROS 10,5 UNI 6592	57	048005800	PARAURTI - MOTORI 6-LD/260 6-LD/325
07	8722038	VITE TE M10-70 UNI5737	57	C5/359700	PARAURTI - MOTORE NIBBI 240
08	8732003	VITE TTQST M10-80 UNI5731	57	048005300	PARAURTI - MOTORI LGA/225 1-IM/350
09	8401019	ROS. 10.5 UNI6592	57	C5/378000	PARAURTI - MOTORE NIBBI 340
10	035031200	TRASMISSIONE BLOCCAGGIO PIANTONE	57	C3/574100	PARAURTI - MOTORE NIBBI 389
11	035030900	PROTEZIONE OTTUR. PIANTONE			
12	035026600	TAPPO ARRIVO GUAINA			
13	035027500	MOLLA PER OTTURATORE			
14	035026500	OTTURATORE			
15	7721001	INGRASS. DIR. M6-5-7			
16	8722041	VITE TE M10-80 UNI5737			
17	8401019	ROS. 10.5 UNI 6592			
18	035010800	PIATTELLO P.ANEL.GOMMA			
19	001024600	ANELLO SILENT BLOCK K0300910			
20	035026100	SUPPORTO INFERIORE PIANTONE			
21	79030087	MOLLA COMPR. 1.20-6.8-112			
22	035013200	TUBETTO PER MOLLA FRIZ.			
23	7071001	BOCCOLA FERMA GUAINA D. 3,5			
24	8722036	VITE TE M10-60 UNI 5737			
25	8409003	ROS. 10.2 DIN 128 ZINC.			
26	7271009	DADO M10 UNI5587			
27	035026700	PIANTONE			
28	7904001	MOLLA TAZZA 12.2-28-1.5			
29	7276002	DADO M10 UNI7474			
30	036001300	LEVA BLOCCAGGIO MANUBRIO			
31	7275004	DADO M10 UNI7473			
32	036001400	POMOLO P.LEVA BLOCCAGGIO			
33	035032800	CAVETTO PER MOTORSTOP DIESEL			
33	035031400	CAVETTO PER MOTORSTOP BENZINA			
34	8371002	REGISTRO ESAG. M8-28 F1171640			
35	035031500	BUSSOLOTTO FERMACAVO/FR-PDF			
36	035014900	LEVA SING.COM.FRIZIONE			
37	035013800	MANOPOLA Sx			
38	8733001	VITE TC M5-10 UNI6107			
39	035015900	MOTORSTOP VERSIONE DIESEL-K3503690 (LEVA ROSSA PIATTA)			
39	035013700	MOTORSTOP VERSIONE BENZINA-K35037400			



			COMANDI			TAV. 4
POS.	CODICE	DESCRIZIONE	POS.	CODICE	DESCRIZIONE	
01	8197001	PERNO CON CLIP 6-23				
02	035005800	TIRANTE DISPOS. SICUREZZA				
03	7231009	COPIGLIA 3-20 UNI 1336				
04	7002001	ANELLO EL.ALB.12 UNI7435				
05	8401050	ROS 12.5 UNI 1750				
06	7231002	COPIGLIA 2-20 UNI 1336				
07	8401010	ROS. 8.4 UNI 6592				
08	036006200	LEVA COMANDO INVERTITORE				
09	005010700	BUSSOLA PLASTICA PER LEVE				
10	8722003	VITE TE M6-25 UNI5737				
11	8513003	SPINA ELASTICA R 0.3-62				
12	036006300	ASTA COMANDO				
13	048005500	ANELLO ASTA COM. MARCE				
14	8211002	POMOLO LEVA				
15	035014400	MOLLA COM.INVERT.				
16	035008100	LEVA ESTERNA COM.INVERT.				
17	8503008	SPINA EL 4-20 UNI 6873 K8502004 NS.113800				
18	035006000	LEVA P.PATTINO COM.INV.				
19	035006100	PATTINO P.INVERTITORE				
20	7035002	AN. OR 1/8-8./3-12.29				
21	7002001	ANELLO EL ALB 12 UNI 7435				
22	7492002	FORC. PER PERNO M6-12				
23	7271003	DADO M6 UNI 5587 ZINCATO BIANCO				
24	035030800	ASSIEME TIRANTE MARCE K3503070				
25	035001400	FORCELLA COM.P.D.F.				
26	035005100	LEVA ESTERNA COM. P.D.F				
27	8463001 n 590/500	SERRACAVO VITE DADO K3502530-K3502540 K7273002				
28	035005000	ASTA COMANDO P.D.F.				
29	035013100	MOLLA P.D.F.				
30	7071001	BOCCOLA FERMA GUAINA D.3,5				
31	035005600	LEVA EST. DISPOS. SICUREZZA				
32	036003100	LEVA COMANDO MARCE				
33	8513001	SPINA EL. "R" 1.8-32				
34	035005700	FORCELLA DISPOS. DI SICUREZ.				
35	8192001	PERNO TC 6-16 UNI 1710				
36	035028400	PIATTO DI COLLEGAMENTO				
37	035027800	SUPPORTO SX				
38	035027900	SUPPORTO DX				
39	035004800	ASTA COMANDO INVERTITORE				
40	7275003	DADO AUTOBL. M8 DIN982-8				
41	7492002	FORCELLA M6x12				





FRESA cm. 50 - 60 Serie MAX

TAV. 1

POS.	CODICE	DESCRIZIONE	POS.	CODICE	DESCRIZIONE
01	035018000	COFANO FRESA CM. 50 / MAX			
01	035018600	COFANO FRESA CM. 60 / MAX			
02	8724029	VITE TE M8-16 TROPIC.UNI 5739			
03	8409001	ROS. 8.2 DIN 128			
04	7272003	DADO M8 UNI 5588			
05	7002002	ANELLO EL.ALB.14 UNI 7435			
06	035019000	MOZZO P.D.F.			
07	7241005	CUSCINETTO 6202 3CL			
08	035018800	PIGNONE CONICO Z=7			
09	7032072	AN.TENUTA CORTECO 25-47-7			
10	7241016	CUSCINETTO 6204 3CL			
11	035018200	SUPPORTO ARATR.COFANO-R.			
12	035017200	BRACCIO FRESA			
13	035018400	GUARNIZIONE			
14	8724036	VITE TE M8-25 UNI 5739			
15	035031800	MOZZO FRESA 50 SX COMP. DI ZAPPETTE			
15	035032700	MOZZO FRESA 60 SX COMP. DI ZAPPETTE			
16	7032007	ANELLO TENUTA 20-35-7			
17	7004013	ANELLO EL.FORO 47 UNI 7437			
18	7241019	CUSCINETTO 6005 3CL			
19	035019200	ARATRINO DI PROFONDITA'			
20	8535002	TAPPO TCTQ 14-1.5 TROP.			
21	035017500	ALBERO PORTA FRESA			
22	035018900	CORONA Z=28			
23	8722016	VITE TE M8-40 UNI 5737			
24	035033400	MOZZO FRESA 50 DX COMP. DI ZAPPETTE			
24	035033500	MOZZO FRESA 60 DX COMP. DI ZAPPETTE			
25	035017900	ZAPPETTA DX			
26	035017800	ZAPPETTA SX			
27	7275003	DADO AUTOBL. M8 DIN 982-8			
28	8513003	SPINA ELASTICA "R" D.3-62			
29	035018300	PERNO RUOTINO			
30	011024800	RUOTINO PLASTICA			
31	7231014	COPIGLIA 3.5-30 UNI 1336			
32	8401044	ROS. 21-38-4			
33	900020237	ZAVORRA PER FRESA			
34	8722014	VITE TE M8-35 UNI 5737			
35	035029400	BRACCIO FRESA COMPLETO			