



our **power**, your **passion**

NIBBI MAK 6



Henrik A. Fog A/S

Lyngager 5-11

2605 Brøndby

Tel 43966611

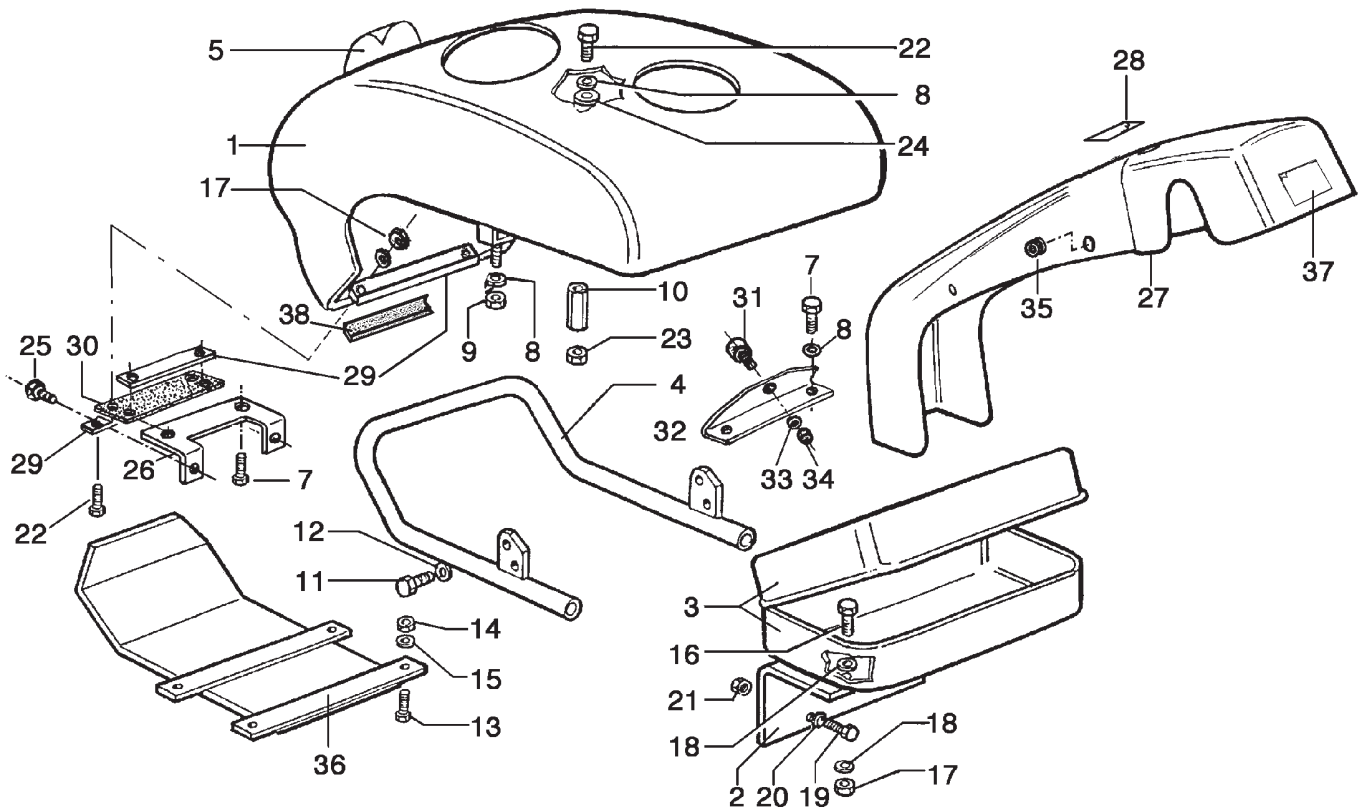
Fax 43266624

reservedele@hafog.dk

www.hafog.dk

INDICE DELLE TAVOLE - INDEX OF TABLES
REPERTOIRE DES PLANCHES - TAFEL VERZEICHNIS

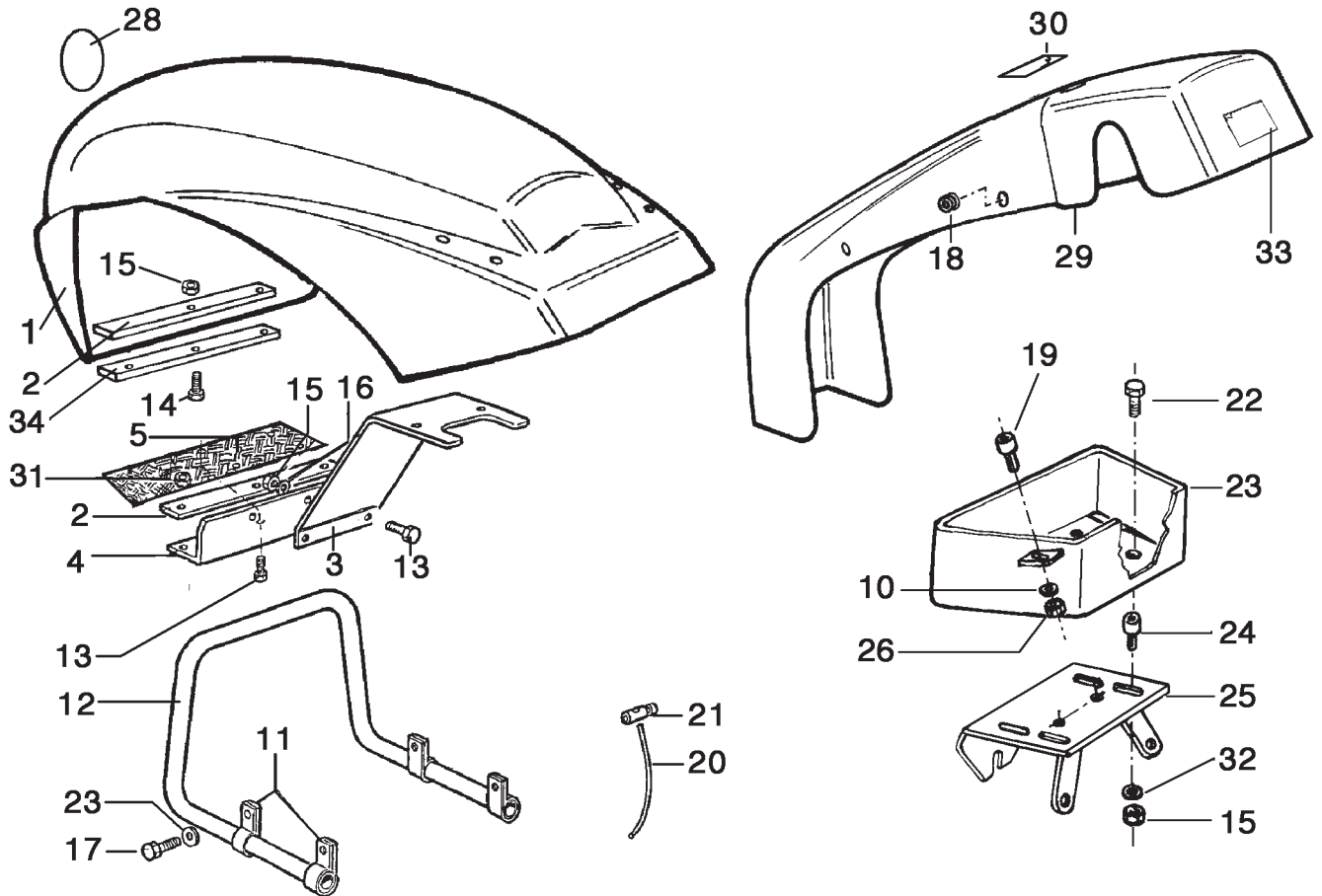
TAV.-TAB. PLA.-TAB.	DENOMINAZIONE - DESCRIPTION DESIGNATION - BENENNUNG
1	COFANO - HOOD COFFRE - MOTORHAUBE
2	COFANO - HOOD COFFRE - MOTORHAUBE
3	COFANO - HOOD COFFRE - MOTORHAUBE
4	FRIZIONE, SCATOLA CAMBIO - CLUTCH AND GEAR CASE EMBRAYAGE ET BOITE A VITESSE - KUPPLUNG UND GETRIEBEGEHÄUSE
5	INGRANAGGI CAMBIO - SPEED GEARS ENGRANAGES DE LA BOITE A VITESSE - GETRIEBE
6	PONTE, FRENI E RUOTE - AXLE, BRAKES AND WHEELS ARBRE, FREIN ET ROUES - ACHSE, BREMSEN UND RÄDER
7	COMANDI INTERNI - INTERNALS CONTROLS COMMANDES INTERIEURS - INNERE SCHALTUNGEN
8	PIANTONE E IMPEDIMENTI - HANDLEBAR ROD AND CONNECTIONS TIGEGUIDON ET ARTICULATION - LENKSAULE UND SICHERHEITSVORRICHTUNGEN
9	STEGOLA E COMANDI - HANDLE BARS AND CONTROLS MANCHERON ET COMMANDES - LENKHOLM UND STEUERHEBEL
10	FRESA - TILLER FRAISE - BODENFRÄSE
11	FRESA - TILLER FRAISE - BODENFRÄSE
12	FRESA 1634---> - TILLER 1634---> FRAISE 1634---> - FRÄSE 1634--->
13	MOVIMENTO IN BAGNO D'OLIO - OIL BATH MOVEMENT MOUVEMENT EN BAIN D'HUILE - ÖLBADANTRIEB



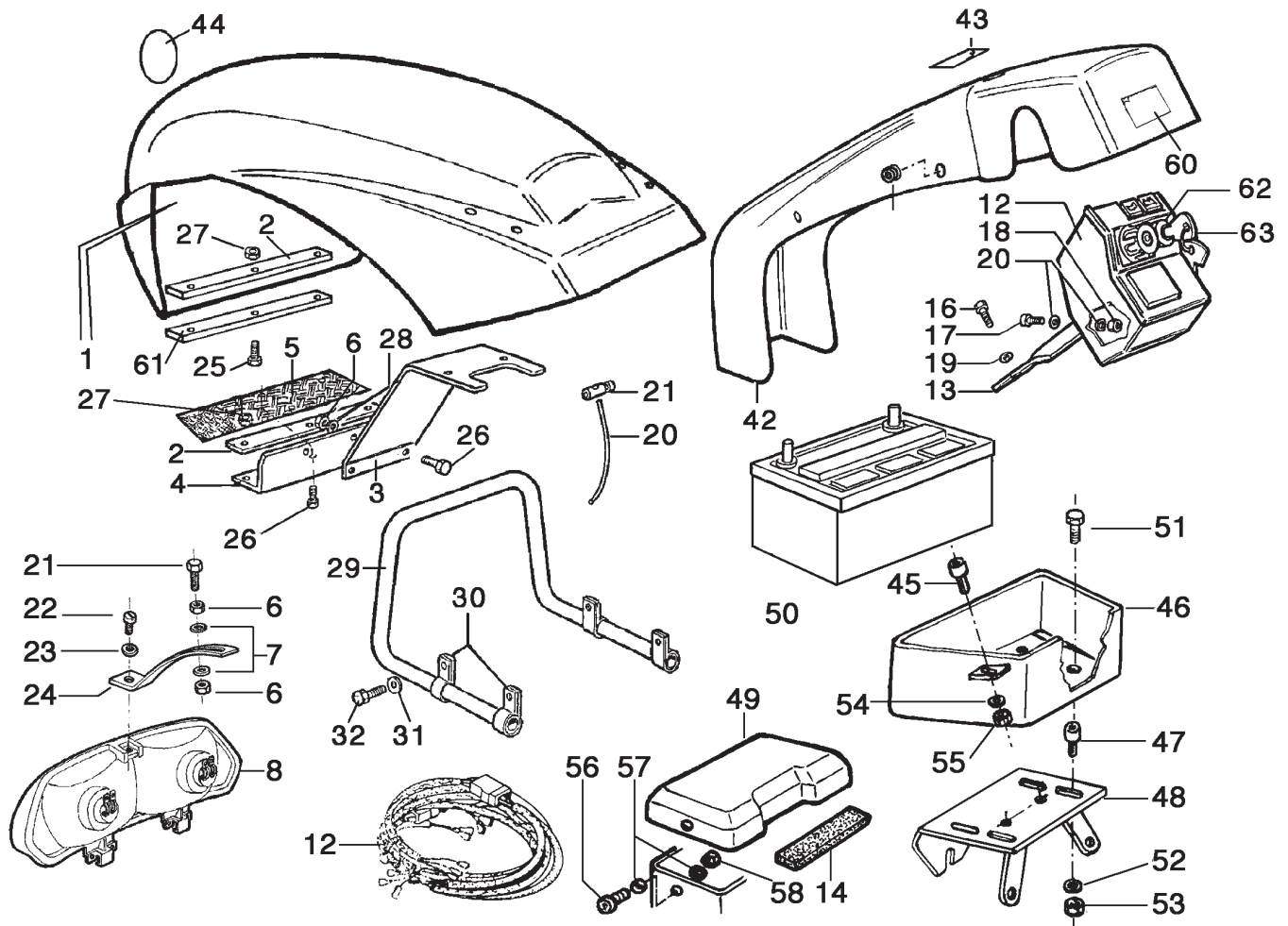
No. pezzo No. pièce No. de commande No. Bild No. pieza	No. di ordinazione Part No. No. de commande Bestell. - Nr. No. de pedido	No. pezzo No. pièce No. de commande No. Bild No. pieza	No. di ordinazione Part No. No. de commande Bestell. - Nr. No. de pedido	No. pezzo No. pièce No. de commande No. Bild No. pieza	No. di ordinazione Part No. No. de commande Bestell. - Nr. No. de pedido
1	K480.6850 (IM 359) Δ	21	N1.4574.00		
-	K480.)7060 (IM 359)◇	22	N6.2210.00		
-	K480.6340 (15LD350)	23	N1.4574.00(15LD350)		
2	K480.6870	24	N4.3622.00(15LD350)		
3	F122.1601	25	N6.2270.10 (IM 359)		
4	F120.2102 (IM359)	26	K480.6840 (IM 359)		
5	K480.7006	27	K480.7003		
7	N6.2097.10(IM 359)	28	K480.7008		
8	N4.3581.10(15LD350)	29	K480.7050(IM 359)		
9	N1.4529.80	30	K480.7040(IM 359)		
10	K480.6370(15LD350)	31	F75.2159(IM 359)		
11	N6.2488.00(IM 359)	32	K480.7020(IM 359)		
12	N4.3654.00(IM 359)	33	N4.3654.00(IM 359)		
13	N6.3359.00(15LD350)	34	N1.4574.00(IM 359)		
14	N1.4632.00(15LD350)	35	N.4005.30		
15	N4.3764.00(15LD350)	36	F120.0002 (15LD350)		
16	N6.2160.00	37	K480.6040		
17	N1.4547.00	-	K480.6220 FOG		
18	N4.3622.00	38	K480.7070(IM359)		
19	N6.2785.10				
20	N4.3707.10				

Segnalazioni di validità
 Usage code
 Signalisations de validité
 Gültigkeitsvermerk
 Indicaciones de validez

Δ ---> 1414 (15LD350) Validi per 15LD356 e 15LD315
 ◇1415 --->



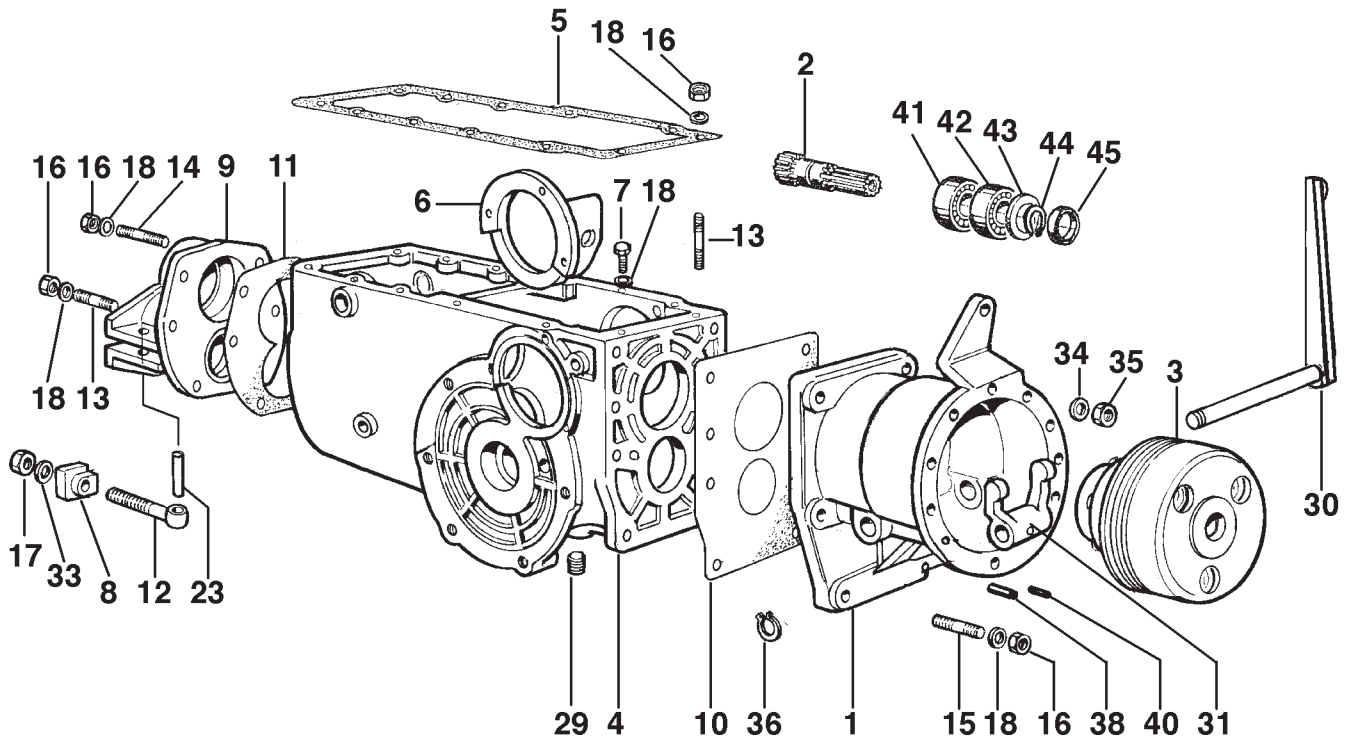
No. pezzo No. pièce No. pièce No. Bild No. pieza	No. di ordinazione Part No. No. de commande Bestell. - Nr. No. de pedido	No. pezzo No. pièce No. pièce No. Bild No. pieza	No. di ordinazione Part No. No. de commande Bestell. - Nr. No. de pedido	No. pezzo No. pièce No. pièce No. Bild No. pieza	No. di ordinazione Part No. No. de commande Bestell. - Nr. No. de pedido
1	K480.7004	19	F75.2159		
-	K480.7090 Fog-LGA280	20	K892.3007		
2	K430.1950	21	N5.9010.00		
3	K430.6530 (LGA340 - LGA280)	22	K871.5002		
-	K480.6650 (6LD360 -6LD400 - 6LD435)	23	K480.7001		
4	K480.6660 (6LD435)	24	K340.0710		
5	K430.5290	25	K480.7002		
10	N4.3654.00	26	N1.4574.00		
11	K430.1980	28	K480.7006		
12	K430.6500 (LGA 340 - LGA280)	29	K480.7003		
-	K480.0580 (6LD360 -6LD400 - 6LD435)	30	K480.7008		
13	N6.2097.10	31	N1.4547.00		
14	N6.2210.00	32	N4.3581.10		
15	N1.4542.00	33	K480.6040		
16	N4.3593.00	-	K480.6220 FOG		
17	N6.2555.00	34	F129.2170		
18	N.4005.30				



No. pezzo No. pièce No. Bild No. pieza	No. di ordinazione Part No. No. de commande Bestell. - Nr. No. de pedido	No. pezzo No. pièce No. Bild No. pieza	No. di ordinazione Part No. No. de commande Bestell. - Nr. No. de pedido	No. pezzo No. pièce No. Bild No. pieza	No. di ordinazione Part No. No. de commande Bestell. - Nr. No. de pedido
1	K480.7005	20	K840.1005	46	K480.7001 (6LD...)
2	K430.1950	21	N6.2160.00	-	F118.2603 (15LD315/350 - IM359)
3	K480.6650 (6LD...)	22	N6.1928.30	47	K340.0710
-	K480.6530 (LGA 340/280)	23	N4.3542.00	48	K480.7002 (6LD...)
4	K480.6660 (6LD435)	24	K430.6670	-	K480.6860 (15LD315/350)
5	K430.5290	25	N6.2210.00	49	F118.2604 (15LD315/350)
6	N1.4542.00	26	N6.2097.10	50	N2.5154.50 (15LD315/350)
7	N4.3585.00	27	N.4005.30	-	K892.2005 (6LD...)
8	K430.6007	28	N4.3593.00	51	K871.5002 (6LD...)
9	K480.7001	29	K480.0580	-	N6.1954.00
10	K480.7002	30	K430.1980	-	(IM359/15LD315/350)
11	K480.4290	31	N4.3694.00	52	N4.3581.10
12	F129.2603 # (IM359)	32	N6.2555.00	53	N1.4542.10
-	F129.2606 # (15LD315/350)	33	K892.2005	54	N4.3654.00
-	K480.5290 # (6LD...)	34	N5.9010.00	55	N1.4574.00
-	K480.7011 # (LGA340/280)	35	K892.3007	56	N6.2495.10
-	K480.7010 ◊ (6LD...)	36	K340.0710	57	N4.3694.00
-	K480.7012 ◊ (LGA340/280)	37	N4.3581.10	58	N1.4585.00
-	K480.6810 ◊ (15LD315/350)	38	N1.4542.00	59	N4.3622.00
13	K480.7013	39	N6.2785.00	-	(IM359/15LD315/350)
14	F115.2604	40	N4.3707.10	60	K480.6040
15	K871.5002	41	N1.4574.00	-	K480.6220 FOG
16	N6.2488.00	42	K480.7003	61	F129.2170
17	N6.2160.00	43	K480.7008	62	N2.5400.20
18	N1.4547.00	44	K480.7006	63	N2.5452.00
19	N4.3667.00	45	F75.2159		

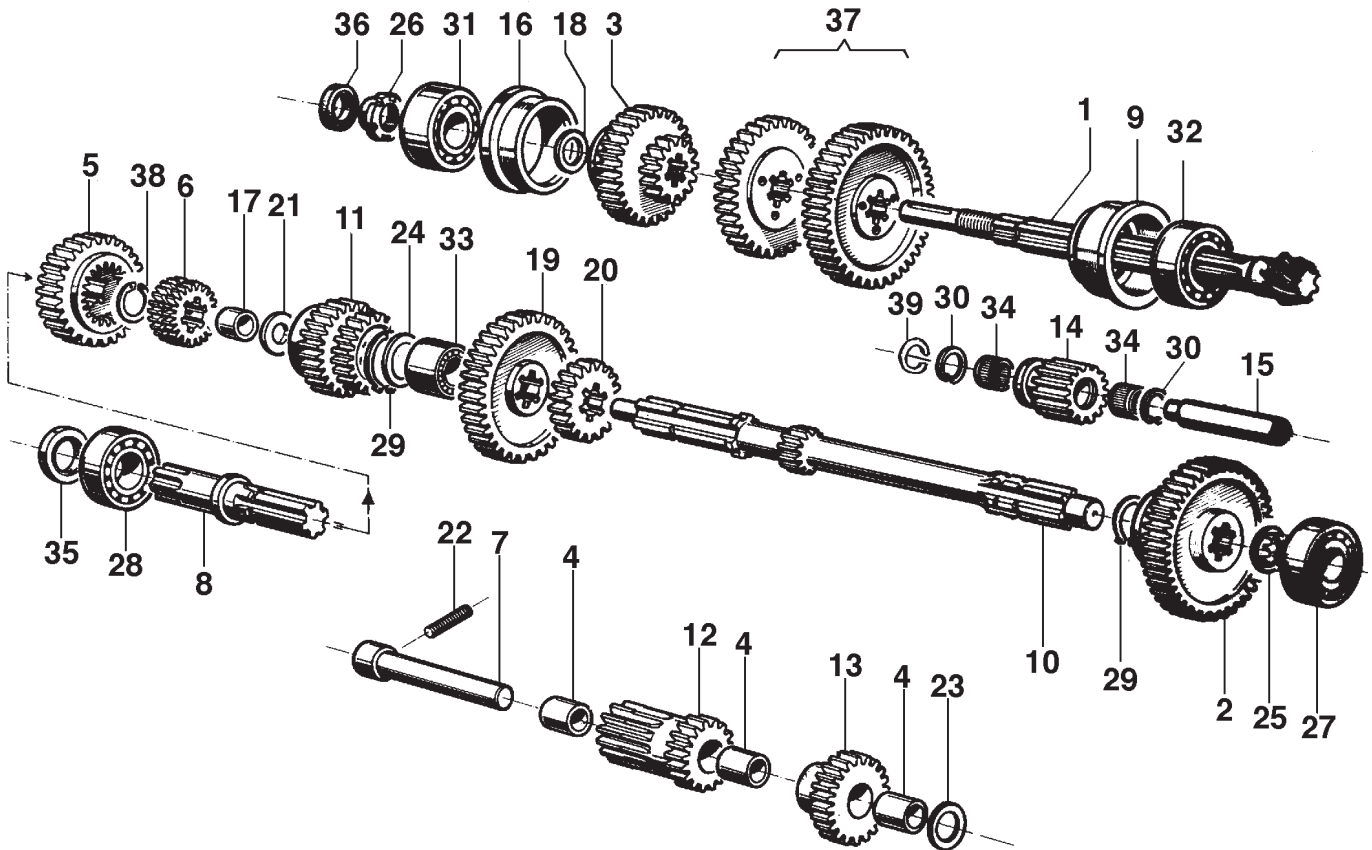
Segnalazioni di validità
 Usage code
 Signalisations de validité
 Gültigkeitsvermerk
 Indicaciones de validez

Avviamento elettrico e illuminazione
 ◊ Avviamento elettrico + predisposizione faro lavoro



No. pezzo No. pièce No. de commande No. Bild No. pieza	No. di ordinazione Part No. No. de commande Bestell. - Nr. No. de pedido	No. pezzo No. pièce No. de commande No. Bild No. pieza	No. di ordinazione Part No. No. de commande Bestell. - Nr. No. de pedido	No. pezzo No. pièce No. de commande No. Bild No. pieza	No. di ordinazione Part No. No. de commande Bestell. - Nr. No. de pedido
1	F127.0814	31	F127.1602		
2	F127.0813	33	N4.3901.50		
3	F120.0023	34	N4.3654.00		
4	K430.6360	35	N1.4574.00		
5	K430.0320	36	K700.2002		
6	K430.0850	38	N5.1173.00		
7	N6.2669.00	40	N5.1040.00		
8	K430.2510	41	N1.2592.00		
9	K110.0420	42	N1.2594.00		
10	K110.0670	43	N5.0026.50		
11	K110.0700	44	N11.2700		
12	K110.0980	45	N20.5850		
13	N3.8148.00				
14	K8233011				
15	N3.8153.00				
16	N1.4579.00				
17	N1.4692.00				
18	N4.3643.50				
23	K850.3042				
29	K853.6004				
30	F127.1632				

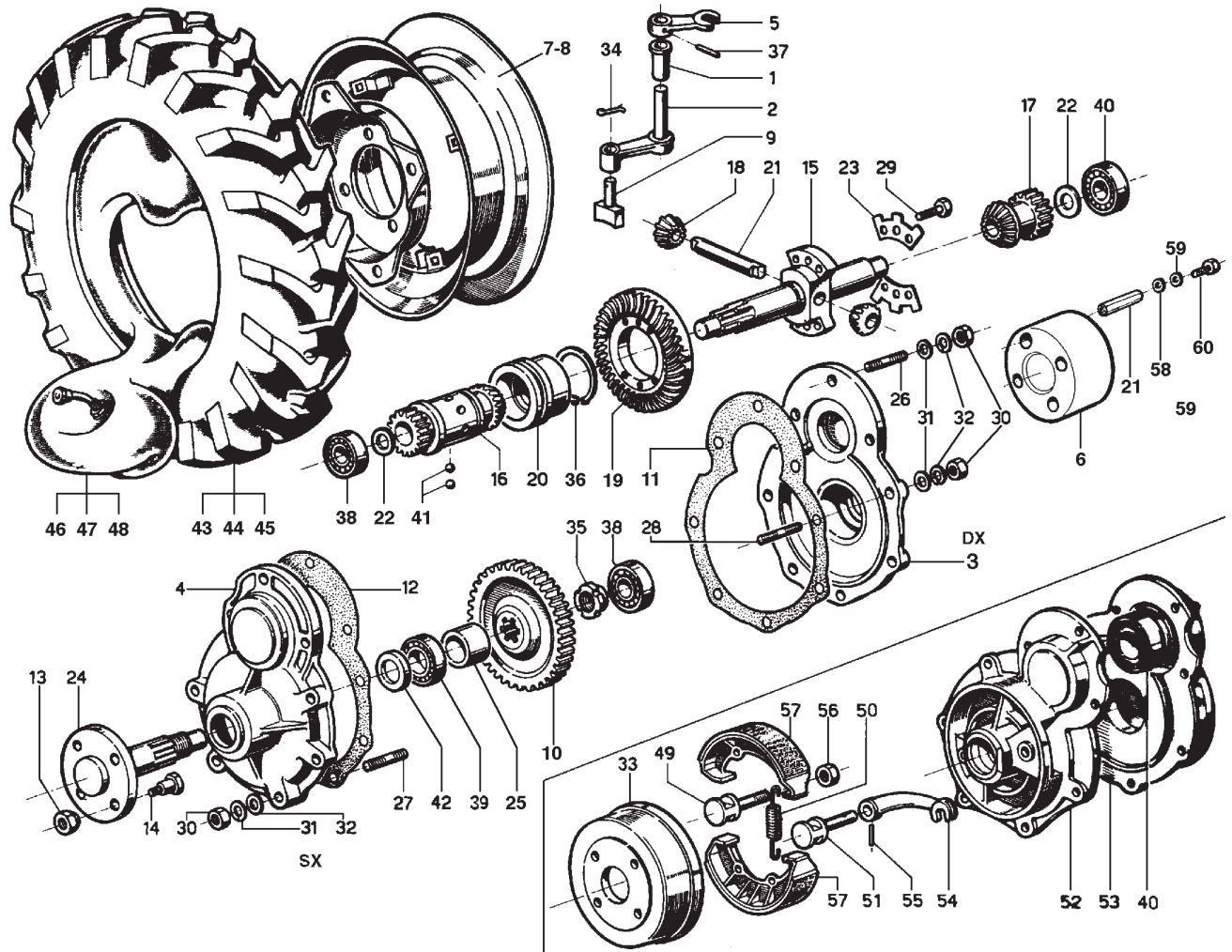
Segnalazioni di validità Usage code Signalisations de validité Gültigkeitsvermerk Indicaciones de validez



No. pezzo No. pièce No. de commande No. Bild No. pieza	No. di ordinazione Part No. No. de commande Bestell. - Nr. No. de pedido	No. pezzo No. pièce No. de commande No. Bild No. pieza	No. di ordinazione Part No. No. de commande Bestell. - Nr. No. de pedido	No. pezzo No. pièce No. de commande No. Bild No. pieza	No. di ordinazione Part No. No. de commande Bestell. - Nr. No. de pedido
1	K430.0210 §	-	K170.0170 FOG		
2	K430.0890	21	K120.0180		
3	K430.1230	22	N6.2714.00		
4	K430.1260	23	K430.3760		
5	K430.1280	24	K849.1033		
6	K430.1290	25	K849.1024		
7	K430.2050	26	K754.4001		
8	K430.1330	27	N1.2646.00		
9	K110.0310	28	N1.2707.00		
10	K430.1720	29	N1185.00		
11	K430.1710	30	K700.9001		
12	K430.1570	31	N1.2658.00		
13	K430.1580	32	N1.2708.10		
14	K430.6770	33	K725.2013		
-	F136.0802 02/05/03--->	34	N1.2536.00		
15	K430.6760	35	N2092.00		
16	K430.1340	36	K703.2068		
17	K110.0390	37	K120.0040		
18	K110.1020	-	K170.0180 FOG		
19	K120.0060	38	K701.1001		
20	K120.0070	39	N1099.00		

Segnalazioni di validità
 Usage code
 Signalisations de validité
 Gültigkeitsvermerk
 Indicaciones de validez

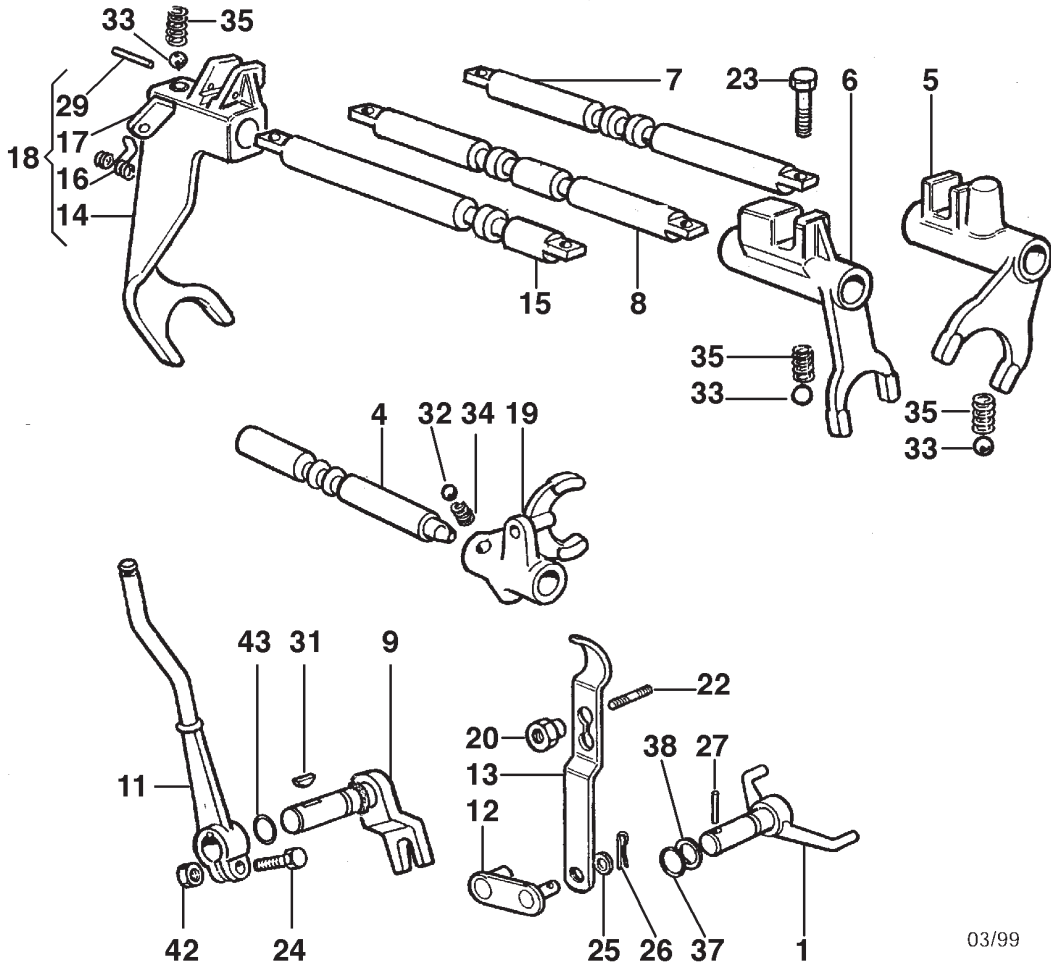
§ dare coppia conica K430.3540



No. pezzo No. pièce No. Bild No. pieza	No. di ordinazione Part No. No. de commande Bestell. - Nr. No. de pedido	No. pezzo No. pièce No. Bild No. pieza	No. di ordinazione Part No. No. de commande Bestell. - Nr. No. de pedido	No. pezzo No. pièce No. Bild No. pieza	No. di ordinazione Part No. No. de commande Bestell. - Nr. No. de pedido
1	K480.0320	22	K849.1018	44	N4.8538.00 *
2	K480.0330	23	K120.0800	45	N4.8606.00 Δ
3	K480.0340	24	K170.0690	46	N4.8825.00 ◇
4	K480.0350	25	K170.0710	47	N4.8832.00 *
5	K480.0360	26	K823.1003	48	N4.8882.00 Δ
6	K480.4650	27	K823.3011	49	K120.0870
7	K480.0730 ◇	28	N3.8153.00	50	K790.1001
8	K110.2450 *Δ	29	N6.2621.00	51	K110.0530
9	K430.1640	30	N.1.4579.00	52	K110.0260
10	K170.0700	31	N4.3643.50	53	K110.0250
11	K110.0690	32	N4.3693.00	54	K10.4860
12	K110.0680	33	K110.0270	55	N5.1173.00
13	K170.0590 senza freni	34	K723.1001	56	K727.3023
-	K170.0580 con freni	35	N2.1021.00	57	K110.0280
14	K110.1510	36	N.1353.00	58	N4.3825.50
15	K120.0710	37	N51150.00	59	N4.3799.00
16	K120.0720	38	N.1.2594.00	60	N6.3254.00
17	K120.0730	39	N1.2745.00		
18	K120.0740	40	K7244004		
19	K120.0750 §	41	N4.7432.00		
20	K120.0760	42	K703.3004		
21	K480.4980	43	N4.8535.00 ◇		

Segnalazioni di validità
 Usage code
 Signalisations de validité
 Gültigkeitsvermerk
 Indicaciones de validez

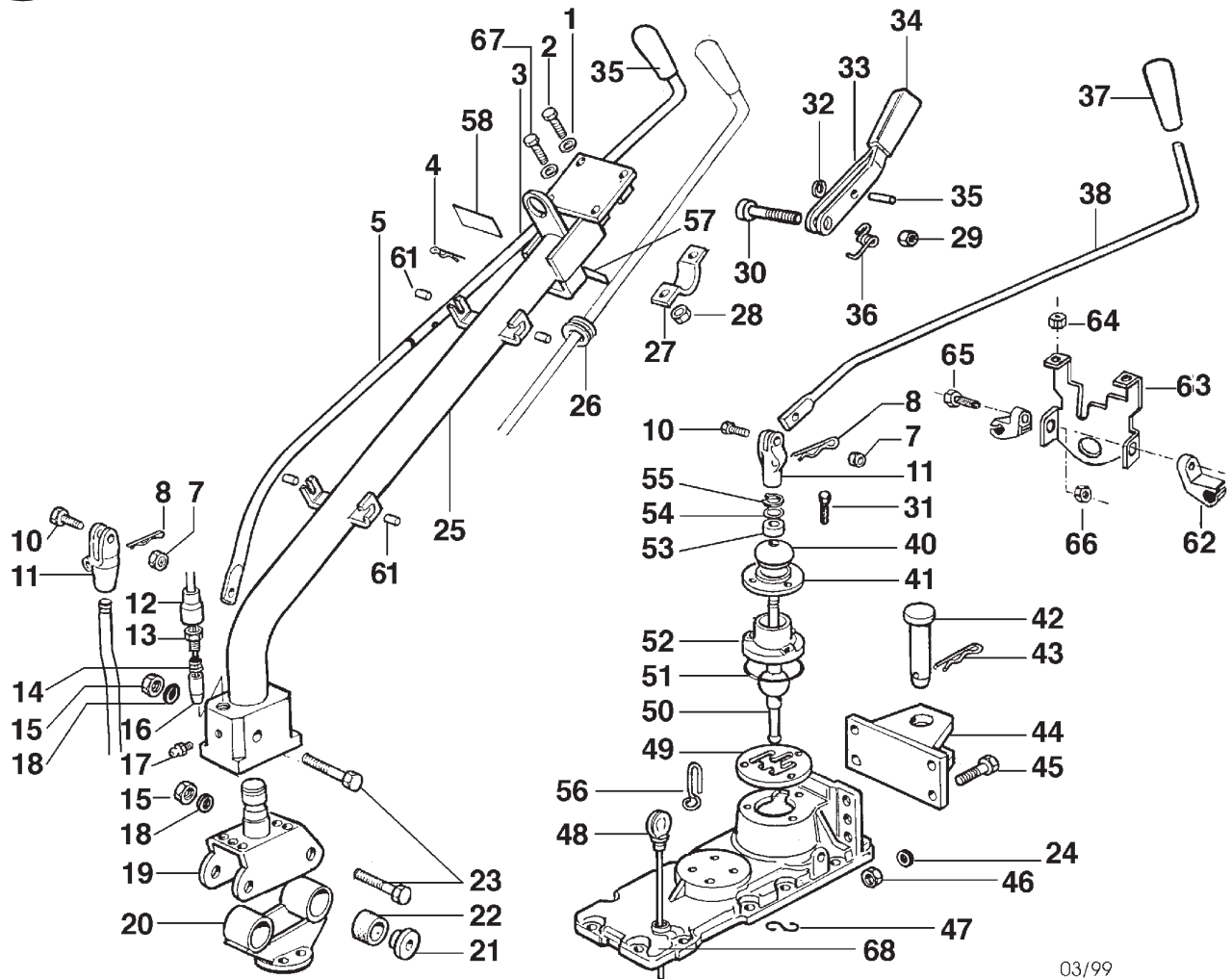
◇ RUOTA COMPLETA 5.00-10" (COD.Z.20284)
 * RUOTA COMPLETA 5.00-12" (COD.Z.20285)
 Δ RUOTA COMPLETA 6.5/80-12" (COD.Z.20286)
 § DARE COPPIA CONICA K430.3540



03/99

No. pezzo No. pièce No. pièce No. Bild No. pieza	No. di ordinazione Part No. No. de commande Bestell. - Nr. No. de pedido	No. pezzo No. pièce No. pièce No. Bild No. pieza	No. di ordinazione Part No. No. de commande Bestell. - Nr. No. de pedido	No. pezzo No. pièce No. pièce No. Bild No. pieza	No. di ordinazione Part No. No. de commande Bestell. - Nr. No. de pedido
1	K430.0940	24	N6.2215.00		
4	K430.1300	25	N4.3693.00		
5	K430.1360	26	K723.1001		
6	K430.1370	27	N5.1138.00		
7	K430.1390	29	N5.1156.00		
8	K430.1400	31	N6430.00		
9	K430.1460	32	N4.7421.00		
11	K480.6520	33	N4.7432.00		
12	K430.1540	34	K790.3002		
13	K430.1550	35	K790.3003		
14	K430.1590	37	N3056.00		
15	K430.1600	38	N5.0017.00		
16	K430.1650	42	N1.4549.00		
17	K430.1660	43	N3058.00		
18	K430.1670				
19	K120.0250				
20	K120.0360				
22	K823.3001				
23	N6.2545.00				

Segnalazioni di validità
 Usage code
 Signalisations de validité
 Gültigkeitsvermerk
 Indicaciones de validez

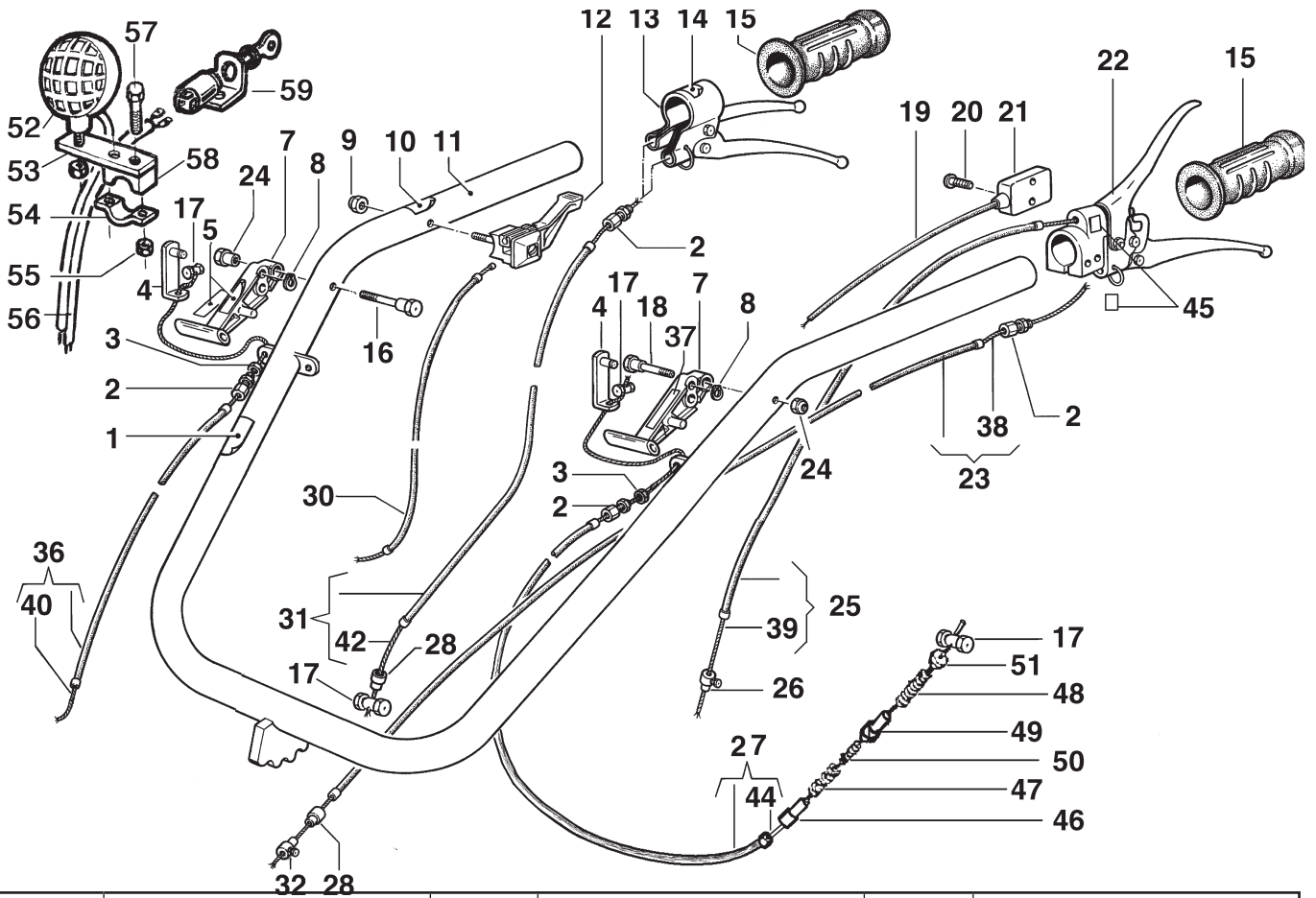


03/99

No. pezzo No. pièce No. Bild No. pieza	No. di ordinazione Part No. No. de commande Bestell. - Nr. No. de pedido	No. pezzo No. pièce No. Bild No. pieza	No. di ordinazione Part No. No. de commande Bestell. - Nr. No. de pedido	No. pezzo No. pièce No. Bild No. pieza	No. di ordinazione Part No. No. de commande Bestell. - Nr. No. de pedido
1	N4.3694.00	30	N6.2852.00	61	F127.1647
2	N6.2852.00	31	N6.2784.00	62	F125.5009
3	F127.1643	32	N.1029.00	63	F127.1648
4	N5.1086.00	33	F127.1640	64	N1.4574.00
5	F127.1644	34	N2.8404.70	65	N6.2785.00
7	N1.4547.00	35	N3.7536.00	66	N1.4585.00
8	N5.1086.00	36	F118.1620	67	N6.2892.50
10	N6.2210.00	37	K821.1007	68	K480.0090
11	K50.1070	38	F127.1611		
12	K350.3090	40	K220.1420		
13	K350.2660	41	K430.1440		
14	N3.1094.00	42	K480.0660		
15	N1.4642.00	43	N5.1508.00		
16	F127.1614	44	K480.0650		
-	K350.2650	45	N6.3328.00		
17	N2.6016.00	46	N1.4647.00		
18	N4.3806.00	47	F000.5621		
19	F127.1631	48	K430.4320		
20	K480.3930	49	K480.0290		
21	K350.1080	50	K480.0230		
22	K30.0910	51	K703.5028		
23	N6.3582.00	52	K120.0260		
24	N4.3799.00	53	K10.5000		
25	F127.1636	54	K840.1029		
26	K220.3010	55	K700.2003		
27	F115.1601	56	F127.1626		
28	N1.4588.00	57	F127.1649		
29	N1.4580.20	58	F127.1650		

Segnalazioni di validità
 Usage code
 Signalisations de validité
 Gültigkeitsvermerk
 Indicaciones de validez

◇ ---> 1244
 △ 1245 ---->

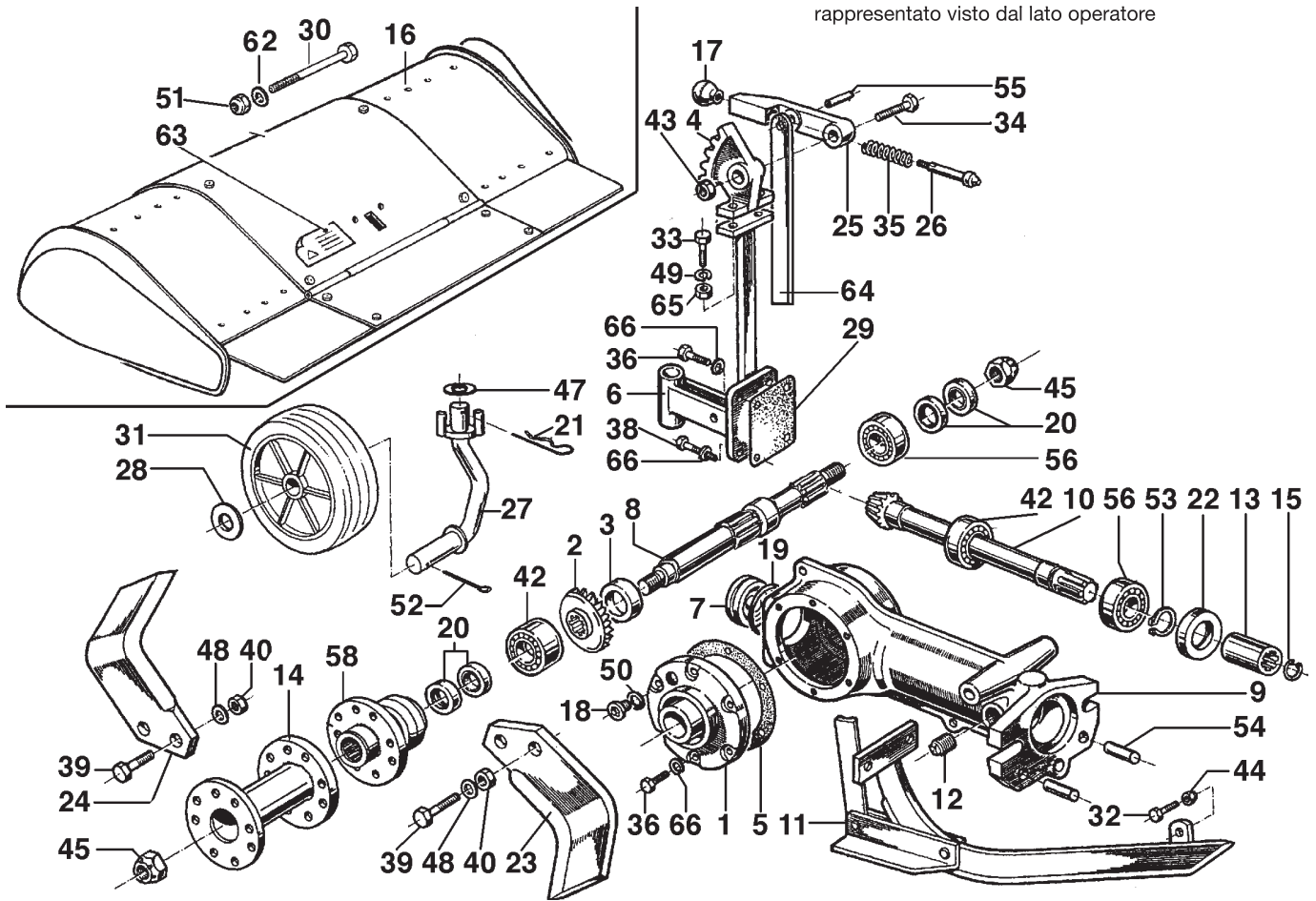


No. pezzo No. pièce No. Bild No. pieza	No. di ordinazione Part No. No. de commande Bestell. - Nr. No. de pedido	No. pezzo No. pièce No. Bild No. pieza	No. di ordinazione Part No. No. de commande Bestell. - Nr. No. de pedido	No. pezzo No. pièce No. Bild No. pieza	No. di ordinazione Part No. No. de commande Bestell. - Nr. No. de pedido
1	N5.3808.70	24	N1.4585.00	50	K790.3004
2	N5.8010.00	25	N5.4716.00	51	K430.0680
3	N1.4569.00	26	N5.9010.00	52	K892.6004
4	F129.1619	27	N5.4896.00	53	K480.6730
5	F127.1615	28	N5.8534.00	54	F115.1601
7	F129.1614	30	K480.6560	55	N1.4574.00
8	N1.7340.00	31	K480.6720	56	K480.6740
9	N1.4547.00	32	N5.9016.00	57	N6.2847.00
10	N5.3808.05	36	N5.4835.65	58	F118.1646
11	F127.1641	-	F127.1625	59	K480.6800
12	N2.8036.50	37	F129.1649		
13	N2.8062.00	38	N5.6419.00		
14	N5.3806.65	39	N5.6215.00		
15	N2.8473.00	40	N5.6312.00		
17	N5.9015.00	42	K751.4018		
18	F129.1615	44	N5.6346.00		
19	K480.1060	45	N5.3806.60		
20	N6.1821.50	46	K110.1850		
21	N2.5423.60	47	K790.3018		
22	N2.8061.10	48	K790.3021		
23	N5.4997.00	49	K430.0670		

Segnalazioni di validità
 Usage code
 Signalisations de validité
 Gültigkeitsvermerk
 Indicaciones de validez

◇ ---> 1244
 △ 1245 ---->

NB: Il cofano, a differenza della fresa, è rappresentato visto dal lato operatore



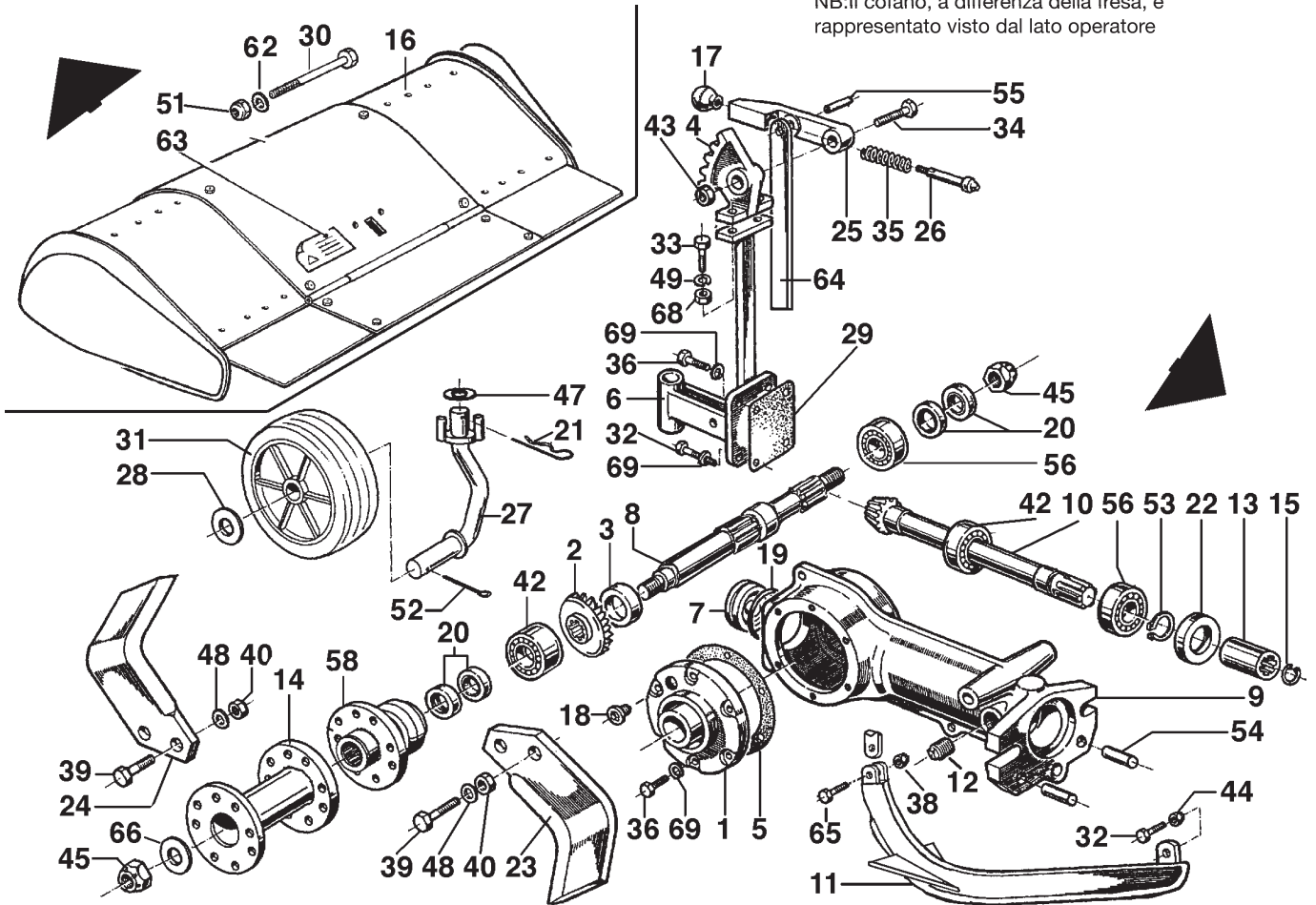
No. pezzo No. pièce No. Bild No. pieza	No. di ordinazione Part No. No. de commande Bestell. - Nr. No. de pedido	No. pezzo No. pièce No. Bild No. pieza	No. di ordinazione Part No. No. de commande Bestell. - Nr. No. de pedido	No. pezzo No. pièce No. Bild No. pieza	No. di ordinazione Part No. No. de commande Bestell. - Nr. No. de pedido
1	K110.1060	21	N5.1086.00	45	K728.4001 Δ
2	K480.6920 §	22	N.2100.45	-	N1.4825.00 ◇
3	K480.1310	23	K430.3240 dx	-	N1.4826.00 ◇
4	K430.2350	24	K430.3230 sx	47	K840.1044
5	K110.1100	25	K220.3550	48	N4.3799.00
6	K480.8008	26	K220.3560	49	K840.9002
7	K430.2520	27	K350.1830	50	N4.3866.00
8	K480.1300 Δ	28	K840.1044	51	N1.4702.00
-	K480.8012 ◇	29	K110.1230	52	N1.0602.00
9	K110.1070	30	N6.4172.35	53	N.1185.00
10	K480.6910 §	31	K110.2480	54	K850.4014
11	K480.8007	32	N6.2669.00	55	K850.3039
12	K853.5002	33	N6.3359.00	56	N1.2707.01
13	K110.1080	34	N6.3997.10	58	K480.3110
14	K480.3140	35	K790.3026	62	N4.3844.10
15	K700.4003	36	N6.2545.00	63	F01.5577
16	K480.8009 60÷40	38	N6.2669.00	64	F01.5612
-	K480.8010 70÷60	39	K872.6001	65	N1.4646.00
-	K480.8011 80÷60	-	K872.6003	66	N4.3643.50
17	K821.1001	40	N1.4631.00		
18	K853.4001	42	N1.2707.51		
19	K703.5045	43	K727.2009		
20	N2092.00	44	K727.5003		

Segnalazioni di validità
Usage code
Signalisations de validité
Gültigkeitsvermerk
Indicaciones de validez

§ FORNIBILE SOLO COPPIA CONICA COMPLETA K480.6930

Δ ---> 1286
◇ 1287 --->

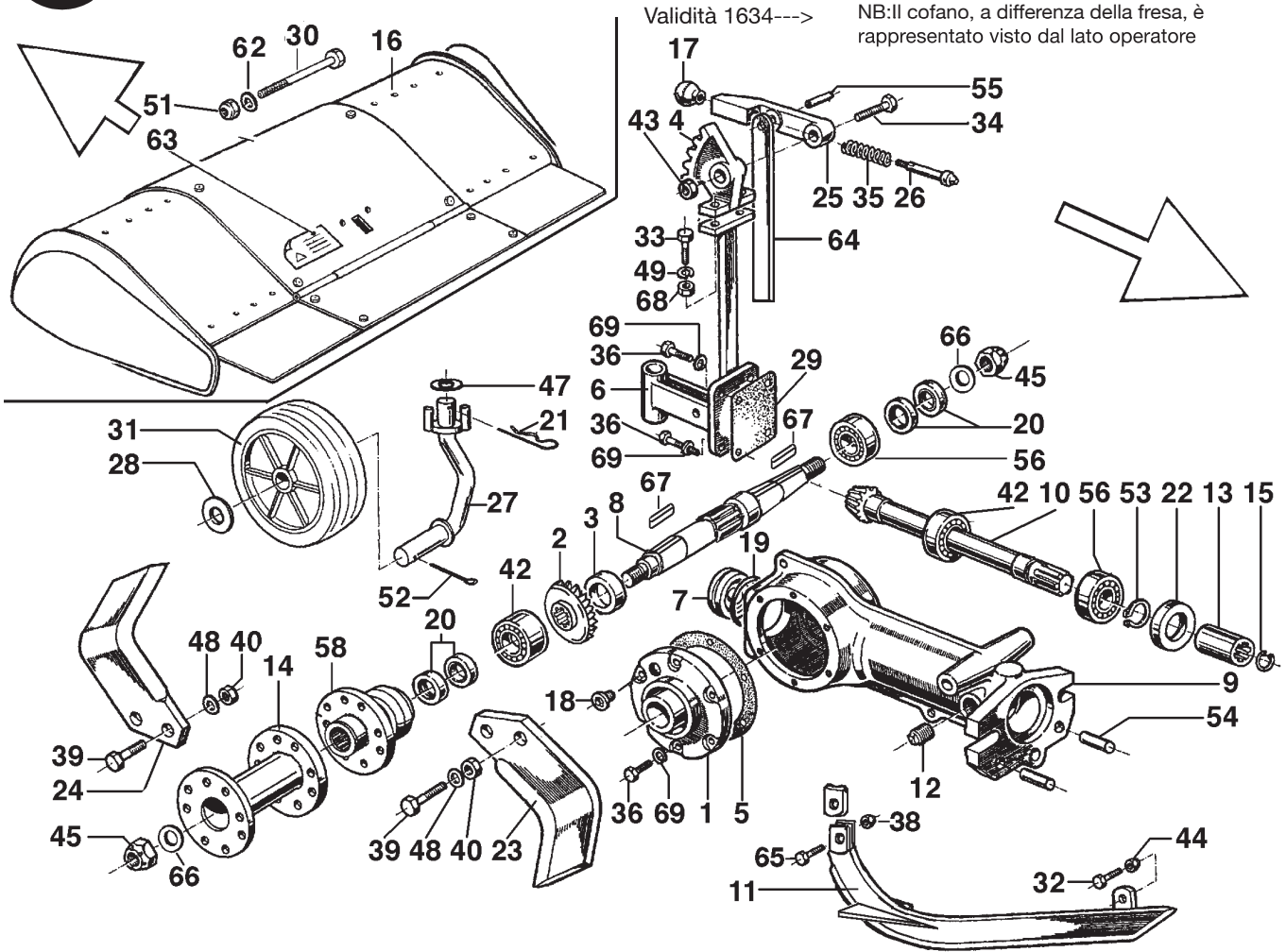
NB: Il cofano, a differenza della fresa, è rappresentato visto dal lato operatore



No. pezzo No. piece No. pièce No. Bild No. pieza	No. di ordinazione Part No. No. de commande Bestell. - Nr. No. de pedido	No. pezzo No. piece No. pièce No. Bild No. pieza	No. di ordinazione Part No. No. de commande Bestell. - Nr. No. de pedido	No. pezzo No. piece No. pièce No. Bild No. pieza	No. di ordinazione Part No. No. de commande Bestell. - Nr. No. de pedido
1	K110.1060	21	N5.1086.00	44	K727.5003
2	K480.6920 §	22	N.2100.45	45	N1.4825.00
3	K480.1310	23	F01.5602 dx	-	N1.4826.00
4	K430.2350	24	F01.5603 sx	47	K840.1044
5	K110.1100	25	K220.3550	48	N4.3666.00
6	K480.8008	26	K220.3560	49	K840.9002
7	K430.2520	27	K350.1830	51	N1.4702.00
8	K480.8012	28	K840.1044	52	N1.0602.00
9	K110.1070	29	K110.1230	53	N.1185.00
10	K480.6910*	30	N6.4172.35	54	K850.4014
11	F01.5613	31	K110.2480	55	K850.3039
12	K853.5002	32	N6.2669.00	56	N1.2707.01
13	K110.1080	33	N6.3359.00	58	K480.8020
14	F01.5558	34	N6.3997.10	62	N4.3844.10
15	K700.4003	35	K790.3026	63	F01.5577
16	K480.8009 60÷40	36	N6.2545.00	64	F01.5612
-	K480.8010 70÷60	38	N1.4580.20	65	N6.2555.00
-	K480.8011 80÷60	39	N6.2740.00	66	N4.4180.00
17	K821.1001	-	N6.2621.00	68	N1.4646.00
18	K853.6002	40	N1.4573.00	69	N4.3643.50
19	K703.5045	42	N1.2707.51		
20	N2092.00	43	K727.2009		

Segnalazioni di validità
Usage code
Signalisations de validité
Gültigkeitsvermerk
Indicaciones de validez

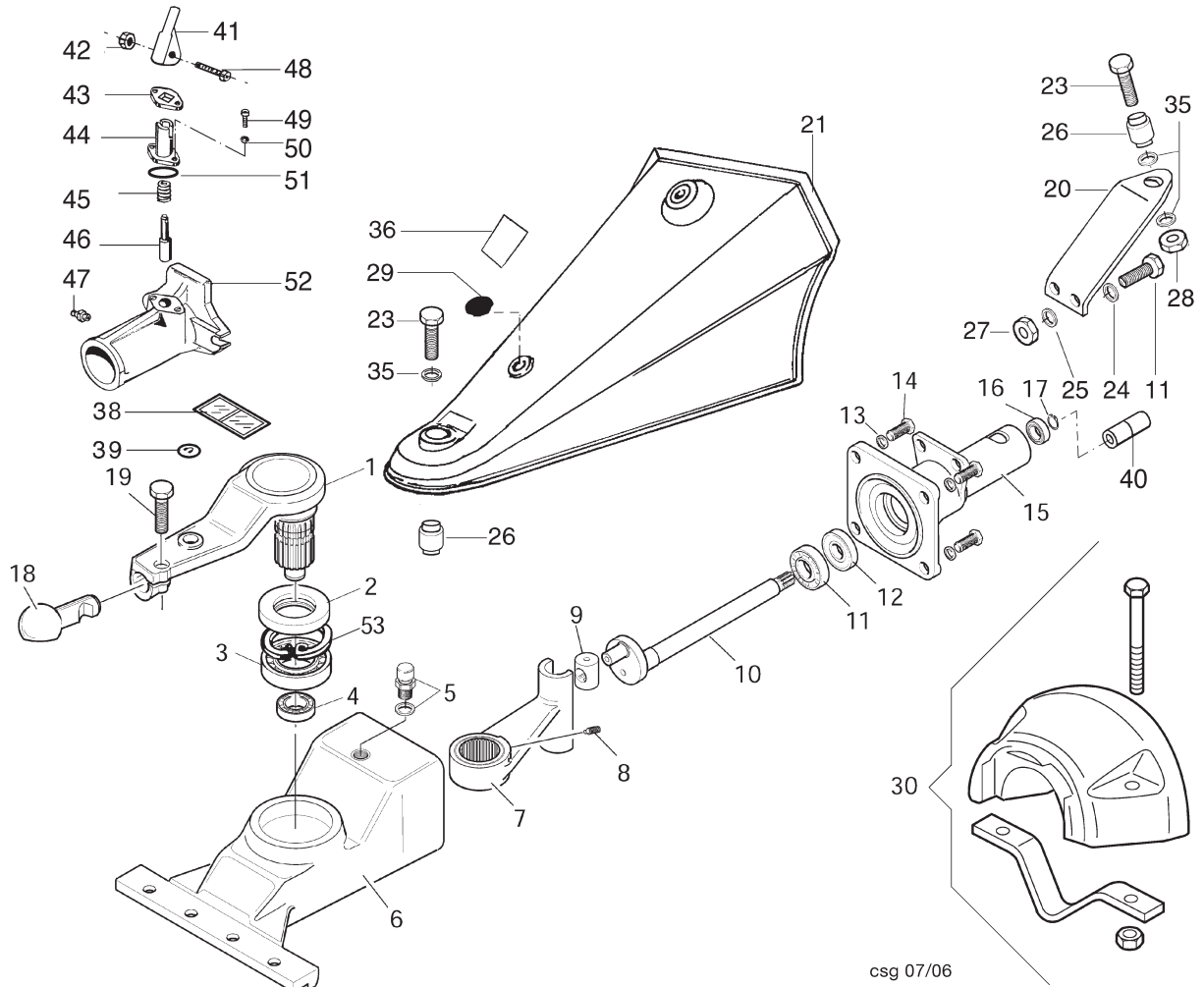
§ FORNIBILE SOLO COPPIA CONICA COMPLETA K480.6930



No. pezzo No. pièce No. Bild No. pieza	No. di ordinazione Part No. No. de commande Bestell. - Nr. No. de pedido	No. pezzo No. pièce No. Bild No. pieza	No. di ordinazione Part No. No. de commande Bestell. - Nr. No. de pedido	No. pezzo No. pièce No. Bild No. pieza	No. di ordinazione Part No. No. de commande Bestell. - Nr. No. de pedido
1	K110.1060	24	F01.5603 sx	51	N1.4702.00
2	K480.6920 §	25	K220.3550	52	N1.0602.00
3	K480.1310	26	K220.3560	53	N.1185.00
4	K430.2350	27	K350.1830	54	K850.4014
5	K110.1100	28	K840.1044	55	K850.3039
6	K480.8008	29	K110.1230	56	N1.2707.01
7	K430.2520	30	N6.4172.35	58	K480.8050
8	K480.8060	31	K110.2480	62	N4.3844.10
9	K110.1070	32	N6.2669.00	63	F01.5577
10	K480.6910 §	33	N6.3359.00	64	F01.5612
11	F01.5613	34	N6.3997.10	65	N6.2555.00
12	K853.5002	35	K790.3026	66	N4.4180.00
13	K110.1080	36	N6.2545.00	67	N0.6522.00
14	F01.5558	38	N1.4588.00	68	N1.4646.00
15	K700.4003	39	N6.2740.00	69	N4.3643.50
16	K480.8009 60÷40	-	N6.2621.00		
-	K480.8010 70÷60	40	N1.4573.00		
-	K480.8011 80÷60	42	N1.2707.51		
17	K821.1001	43	K727.2009		
18	K853.6002	44	K727.5003		
19	K703.5045	45	N1.4825.00 DX		
20	N2092.00	-	N1.4826.00 SX		
21	N5.1086.00	47	K840.1044		
22	N2100.45	48	N4.3666.00		
23	F01.5602 dx	49	N4.3799.00		

Segnalazioni di validità
 Usage code
 Signalisations de validité
 Gültigkeitsvermerk
 Indicaciones de validez

§ FORNIBILE SOLO COPPIA CONICA COMPLETA K480.6930



csg 07/06

No. pezzo No. pièce No. pièce No. Bild No. pieza	No. di ordinazione Part No. No. de commande Bestell. - Nr. No. de pedido	No. pezzo No. pièce No. pièce No. Bild No. pieza	No. di ordinazione Part No. No. de commande Bestell. - Nr. No. de pedido	No. pezzo No. pièce No. pièce No. Bild No. pieza	No. di ordinazione Part No. No. de commande Bestell. - Nr. No. de pedido
1	F130.3156	22	N6.2555.00	48	N6.2314.00
2	N.2228.05	23	N6.3997.10	49	N6.2166.00
3	N1.2892.00	24	N4.3667.00	50	N4.3581.10
4	N1.2637.00	25	N4.3694.00	51	N. 3176.00
5	K410.1420	26	N4.9240.00	52	F130.3110
6	F130.3100	27	N1.4574.00	53	N0.1408.00
7	F130.3102	28	N1.4702.00		
8	N6.2510.00	29	N5.2659.00		
9	F130.3106	30	L1057.00		
10	F130.3108	35	N4.3844.10		
11	N1.2725.01	36	F130.3133		
12	N.2100.45	38	N5.3816.50		
13	N4.3799.00	39	N5.3834.05		
14	N6.3276.00	40	F130.3111		
15	F130.3101	41	F129.4700		
16	N1.2632.00	42	N1.4549.00		
17	N.1149.00	43	F129.4701		
18	F130.3155	44	F129.4702		
19	N6.3276.00	45	N3.1187.00		
20	F130.3128	46	F105.4710		
21	F130.3136	47	N2.6056.00		