

# **Instruktionsbog**

**Grasshopper**

**plæneklipper**

**model 620T, 721DT  
og 725DT**

# INTRODUKTION

Tillykke med din nye Grasshopper plæneklipper. Vi er overbevist om, at du har valgt den helt rigtige maskine.

Vi anbefaler, at du læser denne instruktionsbog godt igennem, inden du begynder at køre med maskinen. Den tid du bruger på at lære maskinens egenskaber, indstillinger og vedligeholdelse at kende er godt givet ud, idet maskinen holder i længere tid, når den vedligeholdes korrekt.

Den Grasshopper maskine du har købt, er omhyggeligt konstrueret og bygget for at den kan arbejde driftssikkert og tilfredsstillende. Men som alle andre mekaniske produkter skal den holdes ren og vedligeholdes. Smøring er angivet her i instruktionsbogen. Overhold alle de sikkerhedsinstruktioner der er angivet i instruktionsbogen og på alle sikkerhedsmærkaterne på maskinen og redskaberne.

De illustrationer og data der er angivet i denne instruktionsbog var gældende på udgivelsestidspunktet, men på grund af eventuelle ændringer i produktionslinien kan din maskine variere lidt i detaljer. Producenten forbeholder sig ret til at foretage ændringer og forbedringer på produkterne, uden at forpligtige sig til at udføre disse ændringer på tidligere fremstillede produkter.

Som alle andre have- og parkmaskiner er denne græsklipper en farlig maskine, hvis den håndteres skødesløst. **Hvis maskinen anvendes forkert, kan den forvolde alvorlige kvæstelser.** Det er dig, maskinføreren, der har ansvaret, når du arbejder med maskinen. Derfor har sikkerhed den allerstørste betydning.

## BEMÆRK:

- Læs anvisningerne og advarslerne omhyggeligt inden du begynder at køre med maskinen.
- Læs Grasshopper producentens garanti bestemmelser, der er vedhæftet denne instruktionsbog. Garantien er først gyldig, når du udfylder de nødvendige oplysninger i garantiskemaet og sender det til Henrik A. Fog A/S inden for 10 dage efter købet.

Brug kun originale Grasshopper reserve- og sliddele. Uoriginale reservedele vil annullere garantien og de opfylder sandsynligvis heller ikke de nødvendige standarder, der kræves for at maskinen kan arbejde sikkert og tilfredsstillende. Skriv maskinens modelnummer og serienummer på linierne nedenfor.

**Model:** \_\_\_\_\_.

**Serienummer:** \_\_\_\_\_.

**(Serienummerpladen er placeret under sædet på maskinens ramme).**

Disse oplysninger skal opgives til din forhandler, når du køber reserve- og sliddele, for at du kan få de rigtige dele.

## ADVARSEL!

Udstødningsgassen fra denne maskine indeholder kemikalier, som ifølge den Californiske stat forvolde cancer, fødselsdefekter eller andre reproduktive skader.

# INDHOLDSFORTEGNELSE

	Side
<b>SPECIFIKATIONER</b>	<b>5</b>
<b>SIKKERHEDSSYMBOLER</b>	<b>8</b>
<b>SIKKERHEDS- OG ANVISNINGSMÆRKATER</b>	<b>9-20</b>
<b>SIKKERHEDSOPLYSNINGER</b>	
Oplæring.....	18
Forberedelse.....	18
Sikker håndtering af brændstof.....	18
Sikkerhed under arbejdet.....	19
Sikkerhed under service.....	19
Sikkerhed under opbevaring.....	20
<b>GENERELLE OPLYSNINGER</b>	
Generel information.....	21
Konvertering af mål.....	22
Boltstørrelser og tilspændingsmomenter.....	22
<b>KØRSEL MED MASKINEN</b>	
Betjeningselementer og kontakter.....	23
Kontrol før start.....	23
Af- og påstigning af maskinen – med klipperskjold.....	25
Af- og påstigning af maskinen – med alle andre redskaber .....	25
Start af motoren.....	25
Gode råd ved start i koldt vejr.....	25
Ujævnt terræn.....	26
Standstøtning af motoren.....	27
Flytning af maskinen med standset motor.....	28
Styrehåndtagenes funktioner.....	29-30
<b>SMØRING OG VEDLIGEHOLDELSE</b>	
Smøring .....	31
Kapaciteter.....	31
Dæktryk.....	31
Hydrostatisk drivsystem.....	31
Motorolie og luftfilter.....	31
Kølesystem.....	31
Vedligeholdelse af batteri.....	32
Kontrol af oliestand i hydrostatisk drivsystem.....	32
Udskiftning af drivsystemets olie og filtre.....	33
<b>JUSTERINGER OG FEJLSØGNING</b>	
Kontrol af drivsystemet.....	34
Ingen sikker neutralstilling.....	34
Justering af neutralstilling.....	34

## INDHOLDSFORTEGNELSE (FORTSAT)

Side (fortsat)

Justering af parkeringsbremse.....	34
Justering af brændstofmagnetventil.....	35
Afprøvning af brændstofmagnetventil.....	35
"Polering" af kobling/bremse.....	35
Fejlsøgning på motor.....	36
Afmontering af motor.....	36
Afmontering af kredsløbspanel.....	37
Justering af styrehåndtag.....	37
Montering af klods på trinbræt.....	38

### **MONTERING AF KONTRAVÆGTE (trækkraftsæt)**

Forberedelse.....	39-40
Justering af trækkraftfjederens spænding.....	39-40
Afmontering af klipperskjold på maskiner med kontravægte.....	39-40
Behov for bagmonterede kontravægte.....	39-40

### **Reservedelsliste og illustrationer (ikke oversat)**

## SPECIFIKATIONER

	<b>Model 620DT</b>
<b>Motor</b> Modelnr. Hestekræfter (GIHP) Slagvolumen Omdrejninger ubelastet Ladesystem Starter Elektrisk system	2-cylindret, 4-takts, luftkølet Kohler Command CH20 14,9 kW 624 cc 3430 12 V, 15 Amp. med minus til stel Elektrisk Sikkerhedsstartsystem
<b>PTO (kraftoverføring)</b>	3000 o/min (maks.) Elektrisk kobling
<b>Drivsystem</b>	T2 hydrostatisk transmission med direkte træk
<b>Styring</b>	Dobbelte styrehåndtag med uafhængig styring af hastighed og køreretning.  0-drejeradius (maskinen drejer om sin egen akse).
<b>Kørehastigheder</b> Fremad (trinløs variabel) Tilbage (trinløs variabel)	0-12,9 km/t 0-8,0 km/t
<b>Brændstoftank (kapacitet)</b>	16,3 liter
<b>Dækstørrelser</b> Forreste drivhjul Baghjul	20 x 10 x 8 13 x 6.5 x 6 langrillede
<b>Maskinens dimensioner</b> Højde op til sæderyg Højde til sædehynde Maskinens bredde Maskinens længde Akselafstand	110 cm 71 cm 119 cm 191 cm 117 cm
Vægt – køreklar Vægt – med emballagekasse	340 kg 406 kg
Timetæller	Standardudstyr

	<b>Model 721DT</b>
<b>Motor</b>	3-cylindret, 4-takts vandkølet Kubota
Modelnr. Hestekræfter (GIHP) Slagvolumen Omdrejninger ubelastet Ladesystem Starter Elektrisk system	D722 14,6 kW 719 cc 3300 12 V, 12,5 Amp. med minus til stel Elektrisk Sikkerhedsstartsystem
<b>PTO (kraftoverføring)</b>	2800 o/min (maks.) Elektrisk kobling
<b>Transmission</b>	Hydrostatisk tandemtransmission med direkte træk
<b>Styring</b>	Dobbelte styrehåndtag med uafhængig styring af hastighed og køreretning. 0-drejeradius (maskinen drejer om sin egen akse).
<b>Kørehastigheder</b> Fremad (trinløs variabel) Tilbage (trinløs variabel)	0-15,2 km/t 0-9,6 km/t
<b>Brændstoftank (kapacitet)</b>	16,3 liter
<b>Dækstørrelser</b> Forreste drivhjul: Ekstraudstyr Standardudstyr Baghjul	22 x 11 x 10 – 4 lags 22 x 10 x 10 – 4 lags 13 x 6.5 x 6 langrillede 4-lags
<b>Maskinens dimensioner</b> Højde op til sæderyg Højde til sædehynde Maskinens bredde Maskinens længde Akselafstand	117 cm 78 cm 126 cm 203 cm 131 cm
Vægt – køreklar Vægt – med emballagekasse	438 kg 524 kg
Timetæller	Standardudstyr

	<b>Model 725DT</b>
<b>Motor</b> Modelnr. Hestekræfter (GIHP) Slagvolumen Omdrejninger ubelastet Ladesystem Starter Elektrisk system	3-cylindret, 4-takts vandkølet Kubota D902 - E 18,5 kW 898 cc 3350 12 V, 40 Amp. med minus til stel Elektrisk Sikkerhedsstartsystem
<b>PTO (kraftoverføring)</b>	3000 o/min (maks.) Elektrisk kobling
<b>Drivsystem</b>	T6 hydrostatisk transmission med direkte træk
<b>Styring</b>	Dobbelte styrehåndtag med uafhængig styring af hastighed og køreretning. 0-drejeradius (maskinen drejer om sin egen akse).
<b>Kørehastigheder</b> Fremad (trinløs variabel) Tilbage (trinløs variabel)	0-15,2 km/t 0-9,6 km/t
<b>Brændstoftank (kapacitet)</b>	30,2 liter
<b>Dækstørrelser</b> Forreste drivhjul: Standardudstyr Ekstraudstyr Baghjul	22 x 11 x 10 – 4 lags 22 x 10 x 10 – 4 lags 13 x 6.5 x 6 langrillede 4-lags
<b>Maskinens dimensioner</b> Højde op til sæderyg Højde til sædehynde Maskinens bredde Maskinens længde Akselafstand	117 cm 78 cm 131 cm 211 cm 131 cm
Vægt – køreklar Vægt – med emballagekasse	454 kg 549 kg
<b>Timetæller</b>	Standardudstyr

## SIKKERHEDSSYMBOLER



Dette sikkerhedssymbol betyder **Pas på! Vær årvågen! Vær opmærksom! Det gælder din sikkerhed!**

I denne instruktionsbog bruges **VIGTIGT** til at gøre opmærksom på ting, der kan skade maskinen, hvis ikke anvisningerne overholdes. **ADVARSEL** og **FARE** bruges sammen med ovenstående sikkerhedssymbol (en trekant med et udråbstegn) til at angive punkter, hvor der er fare for din personlige sikkerhed.



### **BEMÆRK**

Bruges til at minde om generelle sikkerhedspraksiser, eller til at henlede opmærksomheden på en usikker praksis.



### **ADVARSEL**

Angiver en specifik potentiel fare.



### **FARE**

Angiver den mest alvorlige specifikke potentielle fare.



# SIKKERHEDSMÆRKATER – 620T

Skal straks udskiftes, hvis de beskadiges

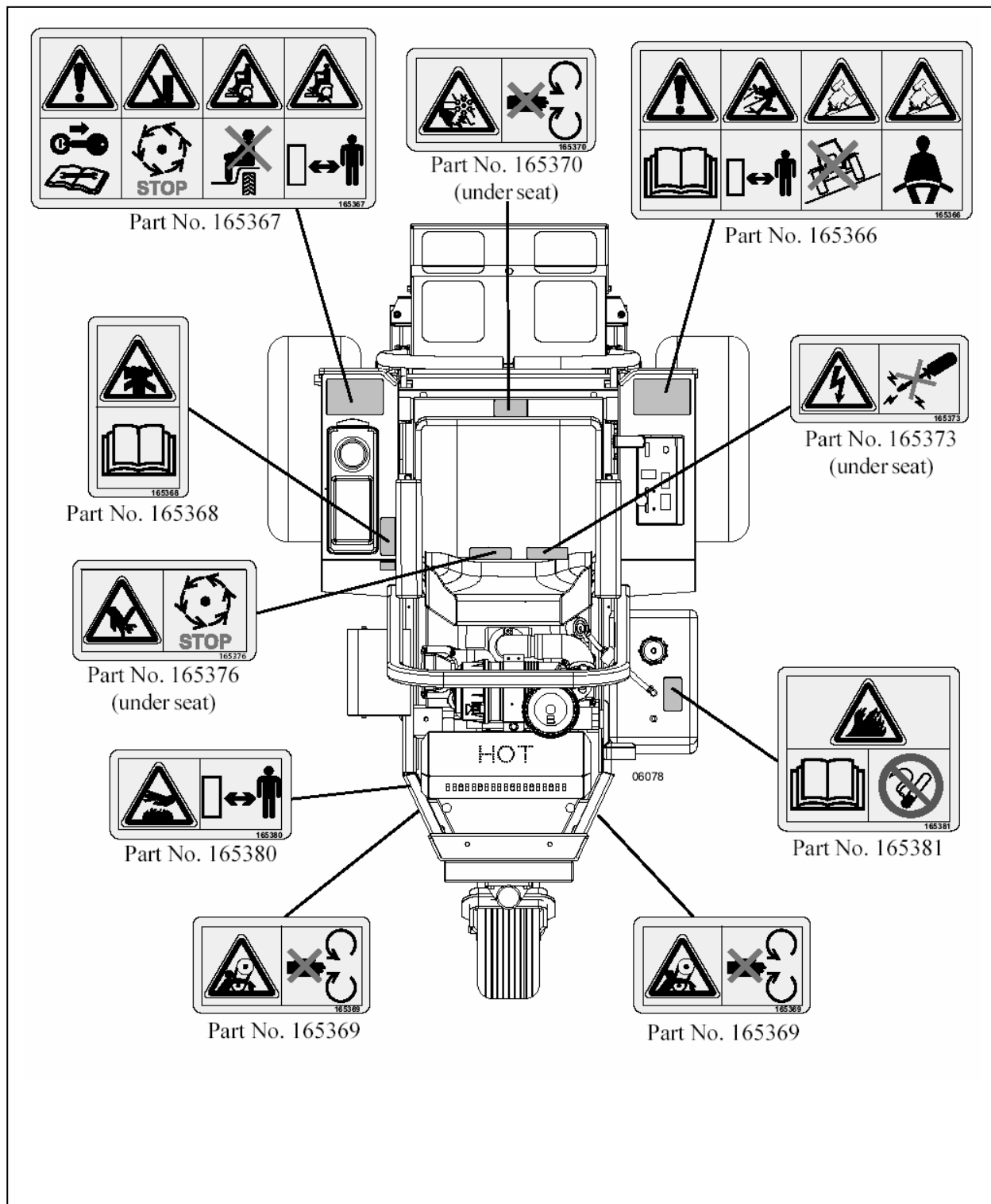


Fig. 1

# SIKKERHEDSMÆRKATER – 721DT

Skal straks udskiftes, hvis de beskadiges

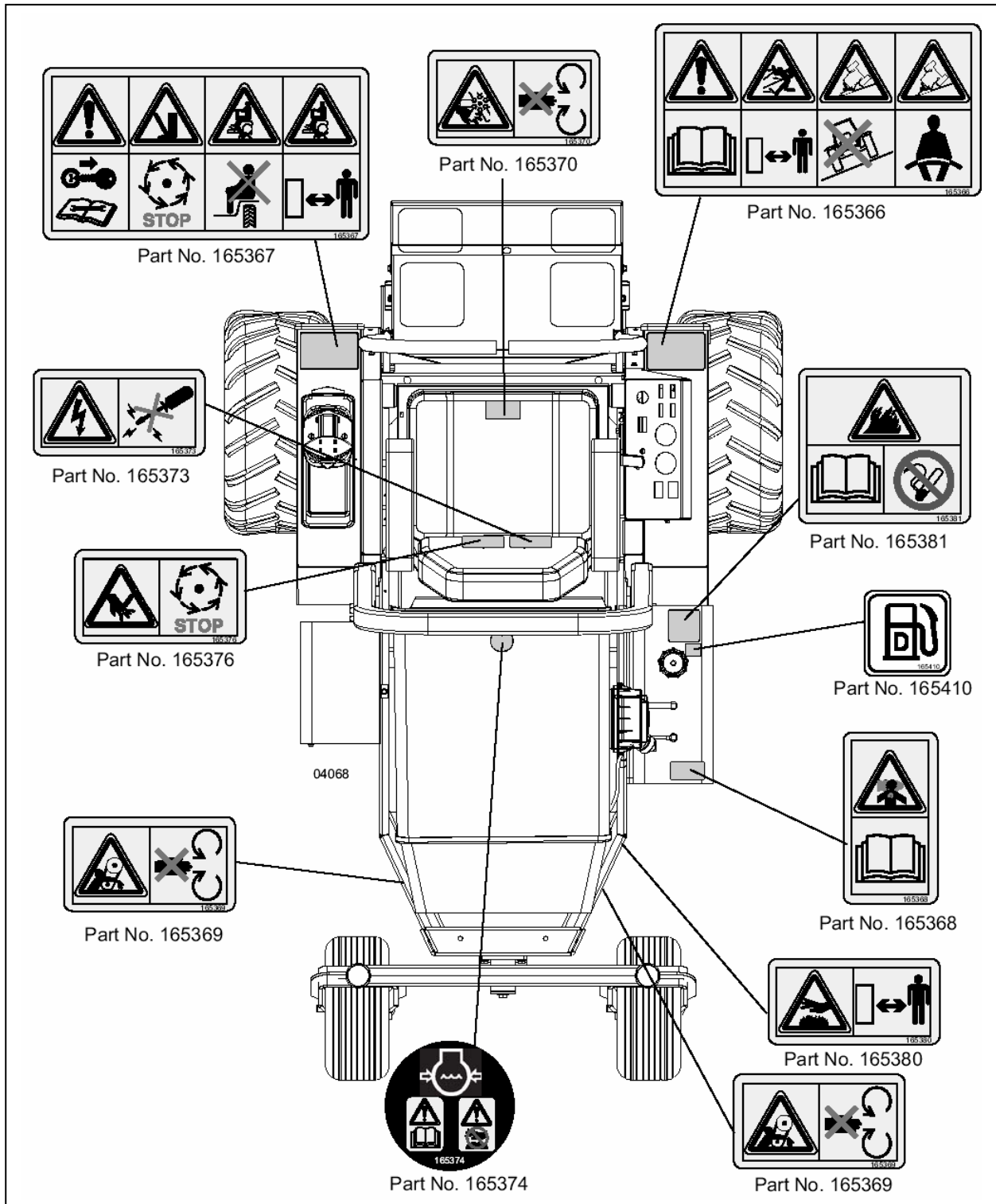


Fig. 2

# SIKKERHEDSMÆRKATER – 725DT

Skal straks udskiftes, hvis de beskadiges

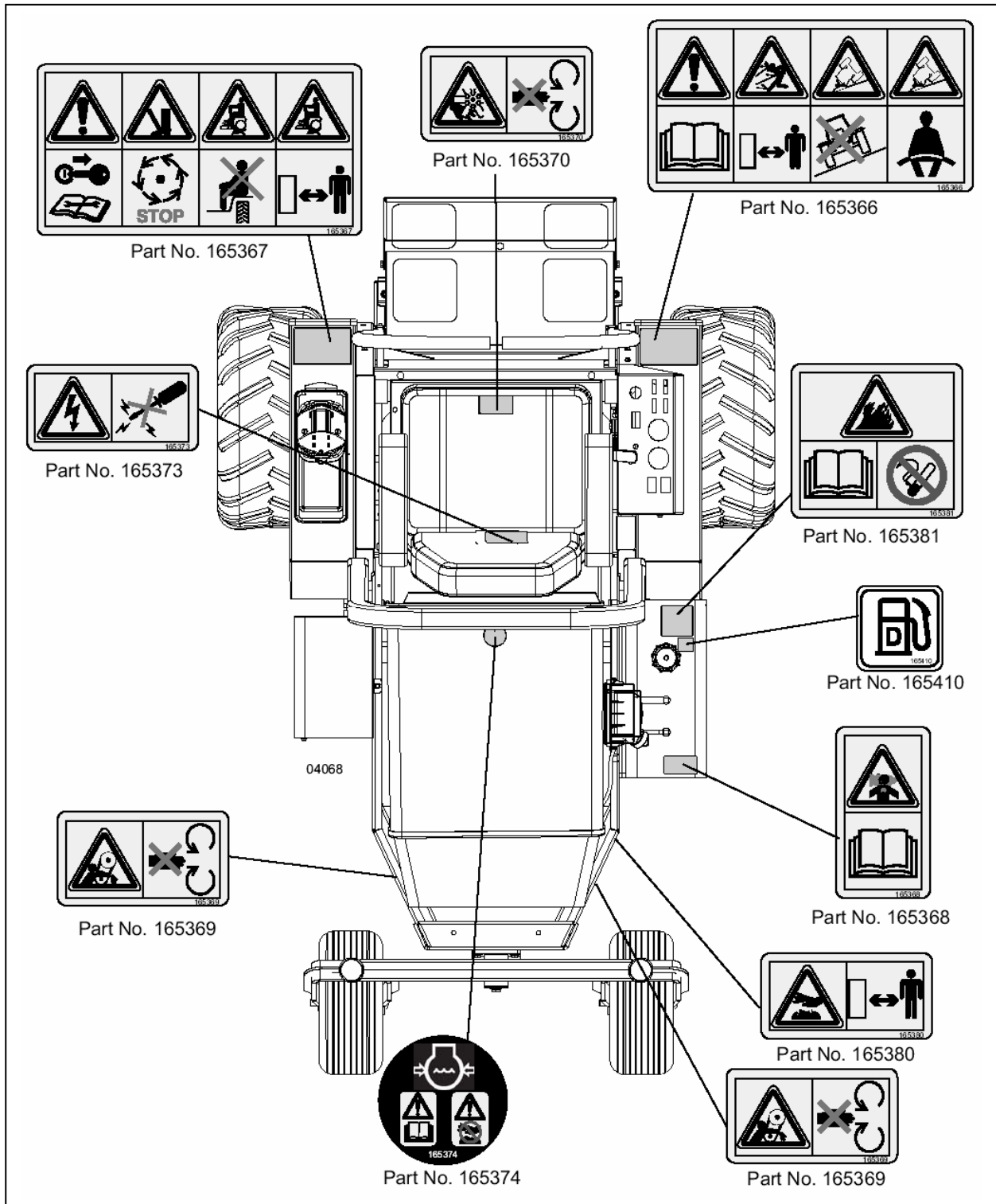
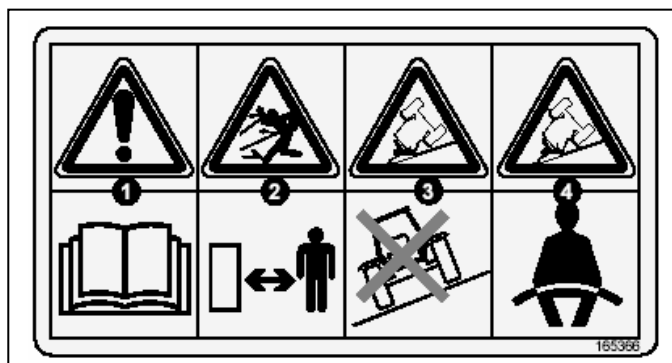


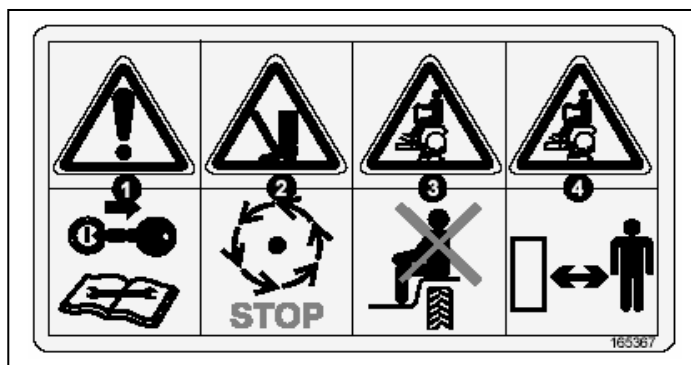
Fig. 3

## SIKKERHEDSMÆRKATER



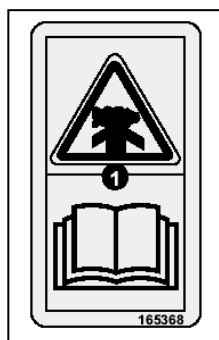
Reservedelsnr. 165366

1. Advarsel – Læs instruktionsbogen.
2. Risiko for udkastede genstande – Sørg for at tilskuere er i en sikker afstand fra maskinen.
3. Risiko for at vælte – Maskinen må ikke arbejde på skråninger.
4. Risiko for at vælte – Spænd sikkerhedsselen.



Reservedelsnr.165367

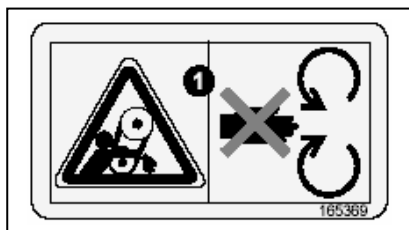
1. Advarsel – Fjern tændingsnøglen og læs instruktionsbogen inden der udføres service eller vedligeholdelse på maskinen.
2. Risiko for afskæring/sønderlemmelse af tæer og fod – Vent indtil alle bevægelige dele er fuldstændig standset.
3. Risiko for at blive kørt over af maskinen med svære kvæstelser til følge – Passagerer ikke tilladt.
4. Risiko for at blive kørt over af maskinen med svære kvæstelser til følge – Sørg for at tilskuere er i en sikker afstand fra maskinen.



Reservedelsnr. 165368

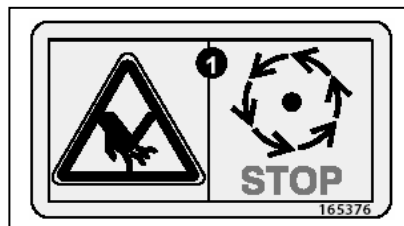
1. Risiko for indånding af støv/dampe – Læs instruktionsbogen.

## SIKKERHEDSMÆRKATER



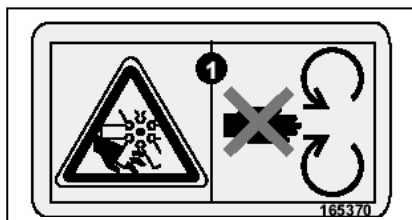
Reservedelsnr. 165369

1. Risiko for at hånd/arm kan komme i klemme i drivrem – Hold afstand til bevægelige dele.



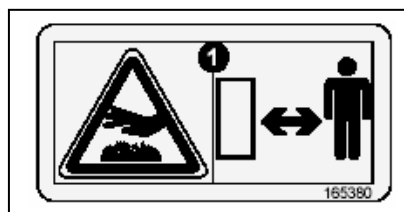
Reservedelsnr. 165376

1. Risiko for afskæring/sønderlemmelse af hånd og fingre – Vent indtil alle bevægelige dele er fuldstændig standset.



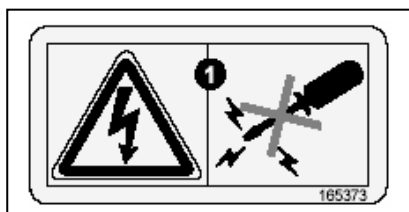
Reservedelsnr. 165370

1. Risiko for at hånd/arm kan komme i klemme i ventilator – Hold afstand til roterende dele.



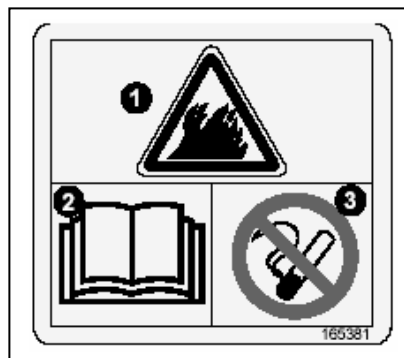
Reservedelsnr. 165380

1. Varm overflade – Hold en sikker afstand.



Reservedelsnr. 165373

1. Risiko for strømstød – Det elektriske system må ikke ændres.



Reservedelsnr. 165381

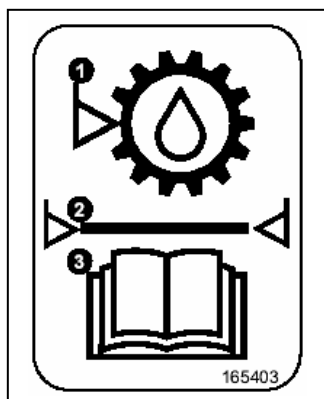
1. Brandfare.
2. Læs instruktionsbogen.
3. Tobaksrygning forbudt.



Reservedelsnr. 165374

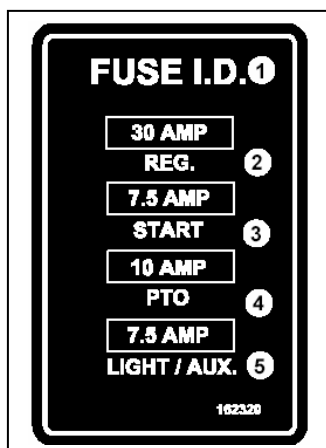
1. Kølevæske under tryk.
2. Advarsel – Læs instruktionsbogen.
3. Advarsel – Rør ikke ved de varme overflader.

## ANVISNINGSMÆRKATER – 620T



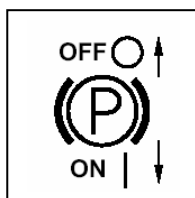
Reservedelsnr. 165403

1. Transmissionsolie.
2. Kold oliestand.
3. Se i instruktionsbogen vedr. specifikationer for transmissionsolie.



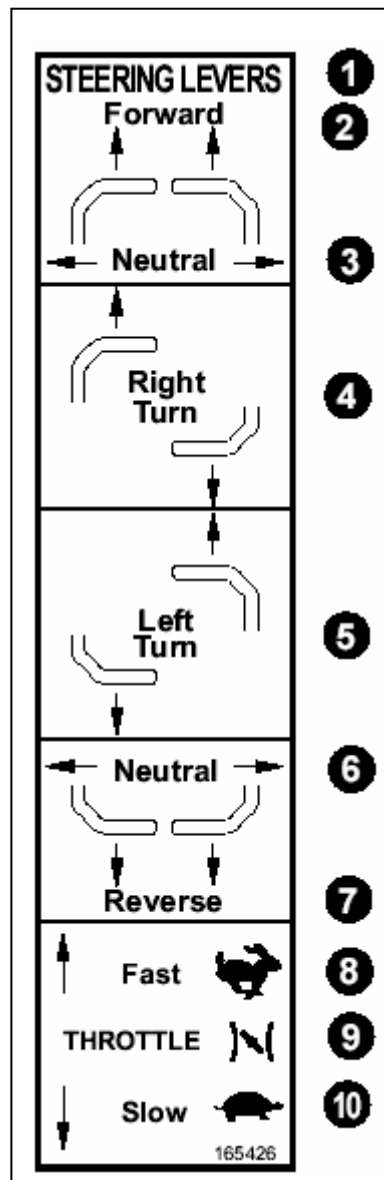
Reservedelsnr. 162320

1. Sikring I.D.
2. Regulator - 30 Amp
3. Start – 7,5 Amp.
4. PTO-kontakt 10 Amp.
5. Lys/div. – 7,5 Amp.



Reservedelsnr. 165420

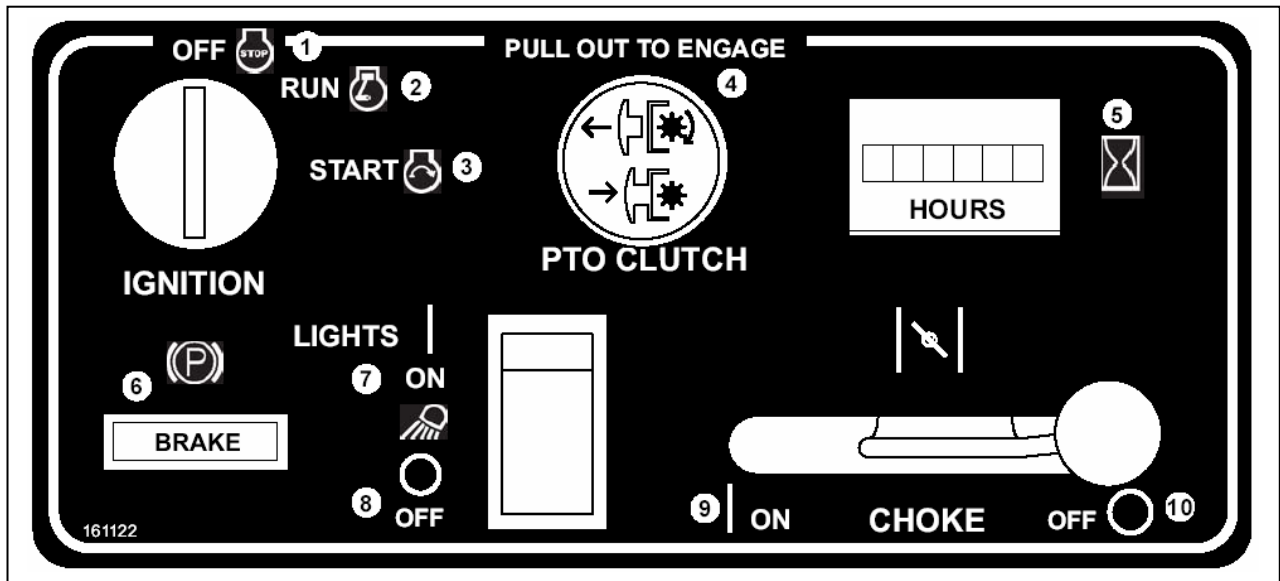
1. Off (deaktiveret)
2. Parkeringsbremse
3. On (aktiveret)



Reservedelsnr. 165426

1. Steering Levers (styrehåndtag)
2. Forward (fremad)
3. Neutral (neutralstilling)
4. Right Turn (højresving)
5. Left Turn (venstresving)
6. Neutral (neutralstilling)
7. Reverse (tilbage)
8. Fast (hurtig)
9. Throttle (gasregulering)
10. Slow (langsom)

## ANVISNINGSMÆRKATER – 620T



Reservedelsnr. 161122

1. Ignition Off (tænding slået fra)
2. Ignition Run (tænding slået til)
3. Ignition Start (starter aktiveres)
4. PTO Clutch (PTO-kobling, træk ved tilkobling)
5. Hours (timetæller)
6. Parkeringsbremsens indikatorlampe
7. Lights On (arbejdslys tændt)
8. Lights Off (arbejdslys slukket)
9. Choke On (choker aktiveret)
10. Choke Off (choker deaktiveret)

### Lydtryksniveau

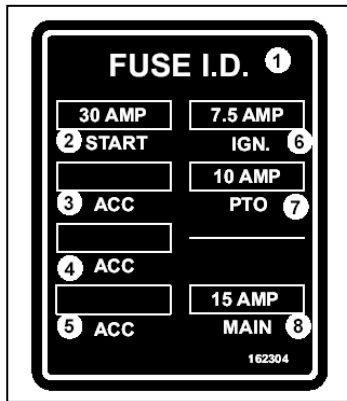
**Bemærk:** Dataene i dette afsnit angår kun maskiner, der er afmærket med CE-logoet (CE). Denne maskine har et ækvivalent kontinuerligt A-vægtet lydtryksniveau ved førerens øre på 89 dBA, baseret på målinger af identiske maskiner iht. EN 11201.

### Lydniveau

**Bemærk:** Dataene i dette afsnit angår kun maskiner, der er afmærket med CE-logoet (CE).

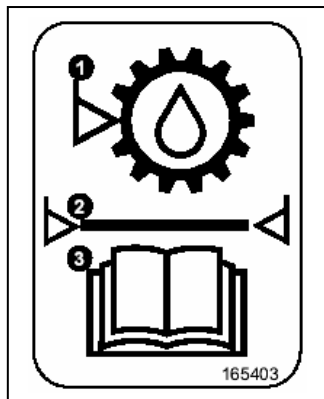
Klippermodel 620T/3452 har et garanteret lydniveau på 105 dBA, baseret på målinger af identiske maskiner iht. EN 11094.

## ANVISNINGSMÆRKATER – 721DT og 725DT



Reservedelsnr. 162303

1. Sikring I.D.
2. Starter - 30 Amp
3. Tilbehør
4. Tilbehør
5. Tilbehør
6. Tænding/relæ A-7,5 amp.
7. PTO-kontakt 10 Amp.
8. Stopmagnetventil – 15 Amp.
9. Hoved – 15 Amp.



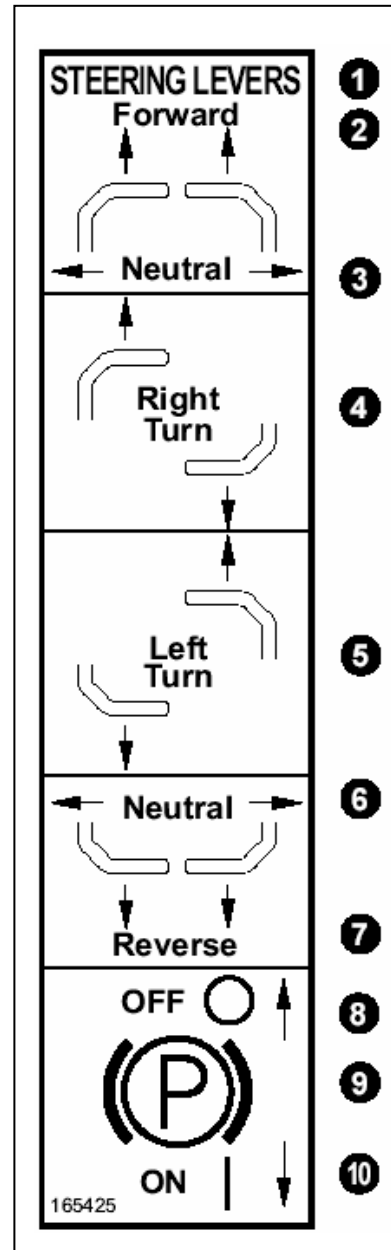
Reservedelsnr. 165403

1. Transmissionsolie.
2. Kold oliestand.
3. Se i instruktionsbogen vedr. specifikationer for transmissionsolie.



Reservedelsnr. 165410

1. Påfyld kun diesellole.

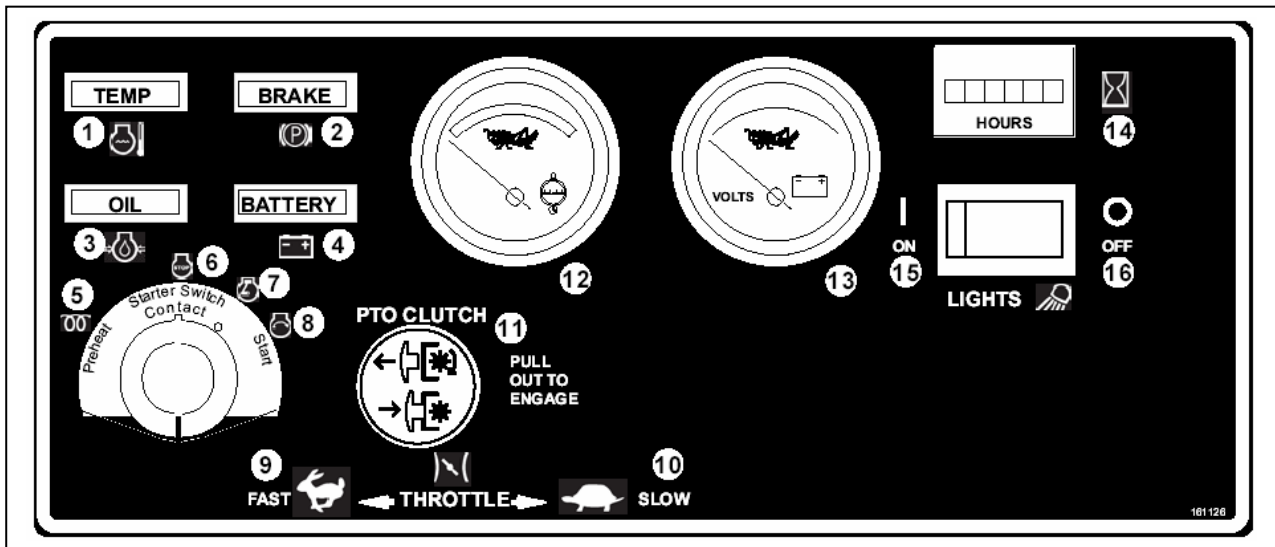


Reservedelsnr. 165425

1. Steering Levers (styrehåndtag)
2. Forward (fremad)
3. Neutral (neutralstilling)
4. Right Turn (højresving)
5. Left Turn (venstresving)
6. Neutral (neutralstilling)
7. Reverse (tilbage)
8. Off (deaktiveret)
9. Parkering
10. On (aktiveret)



## ANVISNINGSMÆRKATER – 721DT og 725DT



Reservevedelsnr. 161126

- |  |   |
|--|---|
| <ul style="list-style-type: none"> <li>1. Temp (temperaturindikatorlampe)</li> <li>2. Brake (parkeringsbremseindikatorlampe)</li> <li>3. Oil (olieindikatorlampe)</li> <li>4. Battery (batteriindikatorlampe)</li> <li>5. Tændingskontakt - forvarmning</li> <li>6. Tændingskontakt – Off</li> <li>7. Tændingskontakt – motor kører</li> <li>8. Tændingskontakt – start</li> </ul> | <ul style="list-style-type: none"> <li>9. Throttle (gasregulering – hurtig)</li> <li>10. Throttle (gasregulering – langsom)</li> <li>11. PTO Clutch (PTO-kobling, træk ud ved tilkobling)</li> <li>12. Kølevandstermometer</li> <li>13. Volts (voltmeter)</li> <li>14. Hours (timetæller)</li> <li>15. Lights - On (arbejdslys slået til)</li> <li>16. Lights - Off (arbejdslys slået fra)</li> </ul> |
|--|---|

### Lydtryksniveau

**Bemærk:** Dataene i dette afsnit angår kun maskiner, der er afmærket med CE-logoet (CE).

Denne maskine har et ækvivalent kontinuerligt A-vægtet lydtryksniveau ved førerens øre på 89 dBA, baseret på målinger af identiske maskiner iht. EN 11201.

### Lydniveau

**Bemærk:** Dataene i dette afsnit angår kun maskiner, der er afmærket med CE-logoet (CE).

Modellerne 721DT og 725DT har et garanteret lydniveau på 105 dBA, baseret på målinger af identiske maskiner iht. EN 11094.

### Accelerationsvibrationsniveauer

**Bemærk:** Dataene i dette afsnit angår kun maskiner, der er afmærket med CE-logoet (CE).

Accelerationsvibrationsniveauerne er baseret på målinger af identiske maskiner iht. EN 1032 og EN 1033.

### Model 721DT

Hånd/arm, styring: 1,81 m/s<sup>2</sup>  
 Hele kroppen, fod: 0,65 m/s<sup>2</sup>  
 Hele kroppen, sæde 0,38 m/s<sup>2</sup>

### Model 725DT

Hånd/arm, styring: 2,49 m/s<sup>2</sup>  
 Hele kroppen, fod: 0,65 m/s<sup>2</sup>  
 Hele kroppen, sæde: 0,47 m/s<sup>2</sup>

Alle værdier er i meter pr. sekundkvadrat (m/s<sup>2</sup>) og repræsenterer X, Y, Z Aeq middelværdien.

## ARBEJD SIKKERT - FØLG DISSE REGLER



### ADVARSEL

Maskinens sikkerhed afhænger af, om den bruges inden for de begrænsninger, som forklares her i instruktionsbogen. Læs instruktionsbogen inden du begynder at køre med maskinen.

### OPLÆRING

- Sikkerhedsinstruktionerne er vigtige! Læs denne instruktionsbog og alle sikkerhedsregler.
- Lær maskinens betjeningsgreb at kende og hvordan du stopper maskinen, motoren og redskabet hurtigt i nødstilfælde.
- For at undgå uheld eller kvæstelser må du ikke tillade, at andre køre med maskinen, uden den nødvendige instruktion. Alle der kører med denne maskine, **SKAL** være instrueret i og være i stand til at køre sikkert med maskinen og tilhørende redskaber.
- Børn eller ukvalificerede personer må ikke køre maskinen.

### FORBEREDELSE

- Brug altid relativt tætsiddende arbejdstøj for at undgå at det vikles ind i roterende dele. Brug robuste arbejdssko med kraftige såler. Kør aldrig maskinen med bare fødder, sandaler eller gummisko.
- Denne maskine har et lydniveau på over 85 dBA ved førerens øre og kan forårsage nedsat hørelse ved langvarig kørsel med maskinen. Du skal bruge høreværn, når du kører med maskinen.
- Sørg for at redskabet er monteret og justeret korrekt og er i god stand.
- Kontroller at kraftoverføringsakslens fjederaktiverede låsemuffe glider frit og at den er låst fast i maskinens PTO-akslens rille.
- Kontroller bremsefunktionen, inden du køre. Juster om nødvendigt driftsbremserne.
- Sørg for at alle sikkerhedskontakter fungerer korrekt. Se nærmere i afsnittet Kørsel med maskinen.
- Undgå brandfare, fjern aflejret støv og snavs fra redskabet og maskinen.

- Sørg for at alle sikkerhedsskærme er i god stand og er korrekt monteret.
- Sørg for at enten udkastskærmen, begrænsningspladen, eller det komplette sugeudstyr er monteret.
- Sørg for at alle sikkerhedsmærkater er monteret og er i god stand.
- Monter korrekte kontravægte når du kører med visse redskaber/tilbehør (se specifikke monteringsanvisninger for tilbehør).
- Fjern sten, grene og andre fremmedlegemer, der kan kastes ud og forårsage kvæstelser eller skader, fra det areal der skal klippes.
- Bedøm terrænet så du ved, hvilket tilbehør og redskaber der skal anvendes for at arbejdet kan udføres rigtigt og sikkert.
- Lavthængende grene og lignende forhindringer kan kvæste føreren eller genere klippearbejdet. Inden arbejdet påbegyndes skal du finde de potentielle forhindringer såsom nedhængende grene og beskærer eller fjerne disse forhindringer.
- Tillad aldrig at andre personer end føreren kører med maskinen og redskabet.
- Kør kun i dagslys eller med tilstrækkeligt kunstig belysning.

### SIKKER HÅNDTERING AF BRÆNDSTOF

- Under visse betingelser er benzin, ethanol, dieselolie og andre brændstoftyper særdeles brandfarligt og højeksplosivt. Brændstof der brænder eller eksploderer kan forårsage forbrændinger på dig og andre og beskadige ejendom.
- Fyld brændstoftanken op udendørs på et åbent område, når motoren er kold. Spildt brændstof skal straks tørres op.
- Tankdækslet må ikke skrues af, hvis motoren eller brændstoftanken er meget varm. Vent nogle minutter indtil delene er kølet af.
- Skru tankdækslet langsomt af for at udligne eventuelt tryk i brændstoftanken.
- Brændstoftanken må ikke fyldes helt op. Fyld op indtil brændstoffet står 6-13 mm under påfyldningsstudsens nederste kant, så er der plads til at brændstoffet kan udvide sig.
- Ryg aldrig når du arbejder med brændstof, da brændstofdampene let kan antændes af åben ild eller en gnist.
- Brændstof skal opbevares i en godkendt beholder og uden for børns rækkevidde. Køb aldrig brændstof til mere end 30 dages brug.

- Brændstofdunke skal altid sættes på jorden et stykke fra maskinen, inden påfyldning.
- Du må ikke fylde tromler eller dunke op med brændstof, der står inde i en varevogn, på en lastvogn eller et trailerlad, fordi gulvbeklædningen eller ladindsatsen af plastic kan isolere tromlen og reducere afladningen af statisk elektricitet.
- Når det er praktisk muligt, skal maskiner køres ned af transportkøretøjet og tankes op med brændstof, mens hjulene står på jorden.
- Hvis det ikke er muligt, skal maskiner, der transporteres på et transportkøretøj, tankes op med en bærbar brændstofdunk i stedet for en tankpistol.
- Hvis en brændstoftankpistol er eneste mulighed, skal pistolen hele tiden holde mod kanten af brændstoftankens eller dunkens påfyldningsåbning indtil tanken/dunken er fyldt op.
- Brug aldrig mobiltelefoner eller andre bærbare elektroniske apparater, når du arbejder med brændstof.
- Hvis føreren skal stige ned af maskinen for at foretage justering, må motoren ikke køre.
- Hvis maskinen er udstyret med en fastmonteret ROPS styrbøjle, skal sikkerhedssele altid bruges.
- Hvis maskinen er udstyret med en nedfældelig ROPS styrbøjle, skal sikkerhedssele altid bruges, når styrbøjlen eroppe.
- Når den nedfældelige ROPS styrbøjle er klappet ned (f.eks. ved af- eller pålæsning i en lukket trailer), må du IKKE bruge sikkerhedssele, men køre ekstra forsigtigt.
- Styrehåndtagene må ikke flyttes hurtigt fra frem til bak, eller fra bak til frem. Denne pludselige ændring kan bevirke, at du mister kontrollen og/eller beskadiger maskinen.
- Kør ikke på stejle skråninger.
- Du må ikke pludselig standse, starte eller ændre køreretning på skråninger.
- Vær meget forsigtig og kør langsomt, når du arbejder på en bakkeskråning, på ujævn grund, eller kører tæt ved grøfter og hegn.
- Reducer hastigheden på skråninger og ved skarpe vendinger for at minimere risikoen for at vælte og undgå at du mister kontrollen. Vær forsigtig når du ændre retning på skråninger.
- Pas på huller, sten, rødder og andre skjulte farer i terrænet. Hold afstand til bløde områder og grøfter.
- Stop straks maskinen efter du har ramt en forhindring. Stands motoren, kontroller redskabet og maskinen. Eventuelle skader skal repareres, inden du genoptager arbejdet.
- Frakobl redskabet, stands motoren, aktiver parkeringsbremsen, fjern nøglen og vent til alle bevægelige dele er standset, inden du stiger ned af maskinen for at foretage justeringer, rense eller fjerne blokeringer.
- Klipperen må aldrig transporteres med tilkoblet PTO (redskab).
- Pas på trafikken når du arbejder i nærheden af eller krydser gader og veje.
- Denne maskine er ikke udstyret til vejkørsel, især ikke hvis der kræves sikkerhedslygter og afmærkning. Den er ikke skabt til morskab.
- Maskinen er ikke udstyret med træktøj, så den må ikke bruges som traktor.
- Tag alle mulige forholdsregler, hvis maskinen efterlades uden opsyn: Frakobl PTO'en, sænk redskabet ned på jorden, stil betjeningsgrebene i neutralstilling, aktiver parkeringsbremsen, stop motoren og fjern nøglen fra tændingskontakten.
- Kør meget langsomt når redskabet er afmonteret. Medtag aldrig passagerer.

## SIKKERHED UNDER ARBEJDET

- Læs afsnittet "Kørsel med maskinen" her i instruktionsbogen inden du begynder at køre med maskinen.
- Denne maskine er udstyret med en styrbøjle (OPS) eller (ROPS) og en sikkerhedssele. Du må ikke køre med maskinen, uden at styrbøjlen er monteret/klappet op og at den er i god stand.
- Skærmene virker som skjolde. Du må ikke køre uden at skærme er monteret.
- Hold tilskuere væk fra maskinen, når den arbejder.
- Hold en sikker afstand til børn og kæledyr. Græsudkastet må ikke vende mod mennesker og dyr.
- Motoren skal startes fra førersædet, efter at PTO'en er frakoblet og styrehåndtagene er stillet i sving-ud position (neutralstilling).
- Du må ikke stikke hænder og fødder ind under klipperdækket, når motoren kører. Hold afstand til alle bevægelige dele på maskinen.
- Brug velegnede høreværn som beskytter mod ubehagelig støj.
- Hold øje med at der ikke er nogen bagved maskinen eller foran redskabet, når du kører med maskinen.
- Du må kun klippe græs i bakgear, hvis det absolut nødvendigt og først efter du har kikket dig godt tilbage.

- Motoren må ikke køre i et lukket rum eller en bygning uden at der er tilstrækkelig ventilation. Udstødningsgas indeholder kuldioxid, som er en lugtfri og dødbringende gift.

## SIKKERHED UNDER SERVICE

- Service og vedligeholdelse skal altid udføres med maskinen stående på en hård plan flade med stoppet motor og PTO'en frakoblet, aktiveret parkeringsbremse og med nøglen fjernet fra tændingskontakten.
- Afmonter altid stelkablet (-) fra batteriet, inden du udfører service og vedligeholdelse på motoren, koblingen, eller det elektriske system.
- Brug altid tætsiddende arbejdstøj og velegnet sikkerhedsudstyr under servicearbejde. Arbejdsområdet skal være rent og tørt.
- Du må aldrig arbejde under maskinen, uden at den er klodset op på bukke eller lignende sikkerhedsblokke. Du må IKKE stole på mekaniske eller hydrauliske donkræfter eller lifte. Brug altid velegnede stopklodser til at sikre hjul, der står på jorden.
- Hydraulikslanger kan beskadiges på grund af fysiske skader som f.eks. knæk, ælde og sollys. Slangerne skal kontrolleres jævnligt. Udskift beskadigede hydraulikslanger.
- Væske der sprøjter ud ved højt tryk kan trænge igennem huden og forvolde alvorlig skade. Derfor skal du altid aflaste olietrykket, inden hydraulikslanger eller andre slanger og rør adskilles. Spænd alle samlinger inden der sættes tryk på. Hvis der sker et uheld, skal vedkommende straks under lægebehandling. Enhver væske som trænger ind i huden skal fjernes kirurgisk inden få timer, ellers kan der opstå koldbrand.
- Søg efter utætheder med et stykke pap. Beskyt hænderne og kroppen mod væsker under højt tryk.
- Hvis det er nødvendigt, at en motor skal køre i et lukket rum, skal udstødningsgassen ledes væk fra området vha. et forlængerrør/-slange. Hvis dette ikke kan lade sig gøre, skal arbejdet foregå i nærheden af åbne døre for at få luft udefra ind i området.
- Spildprodukter som f.eks. brugt olie, brændstof, kølervæske og batterier er skadelige for miljøet og mennesker. Spildprodukter skal bortskaffes iht. miljøloven bestemmelser.
- Forsøg aldrig at frakoble eller ændre ved nogen dele af maskinens sikkerhedssystem.

- Hold motoren ren for græs, løv, olie og fedt for at reducere brandfaren og minimere risikoen for at motor bliver for varm.
- Du må ikke pille ved motorregulatorens indstilling.
- Hold maskinen og redskaberne i god stand og sørg for at alle sikkerhedsanordninger er monteret.
- Efterspænd regelmæssigt alle bolte, møtrikker og skruer. Kontroller at alle splitter er monteret korrekt. Dette sikrer at maskinen er i god sikkerhedsmæssig stand.
- Kontroller jævnlige bremsernes funktion. Juster eller reparer efter behov.

## SIKKERHED UNDER OPBEVARING

- Maskinen må aldrig opbevares med brændstof i tanken inde i en bygning, da brændstoffdampe kan antændes af åben ild, en gnist fra et ildsted, en vandvarmer, et tørreelement eller andre gasopvarmede apparater. Lad motoren køle af inden maskinen stilles til opbevaring i et lukket rum.
- Hvis maskinen ikke skal bruges i 30 dage eller mere, skal der hældes et såkaldt brændstoffstabiliseringsmiddel på brændstoffsystemet. Brændstoffstabiliseringsmidlet (som f.eks. STA BIL) er et acceptabelt additiv, som minimerer brændstoffgummi aflejringer under opbevaringen. Brændstoffstabiliseringsmidlet skal hældes i brændstofftanken eller i lagertanken. Følg altid blandingsforholdet der står på emballagen. Lad motoren køre i mindst 10 minutter efter du har hældt midlet på, så det kommer helt ind i karburatoren eller dyserne.
- Hvis brændstoffet skal tappes af brændstofftanken, skal det gøres udendørs i en godkendt beholder og langt væk fra åben ild.
- Motoren må ikke køre i et lukket rum eller en bygning, uden at der er tilstrækkelig luftventilation. Udstødningsgas indeholder kuldioxid, der er en lugtfri og dødbringende gift.
- Afmonter redskaber/tilbehør fra maskinen. Fjern alle aflejringer af støv og snavs fra maskinen.
- Slib de områder, hvor lakken er slået af og reparer med maling for at beskytte mod rust. Smør alle smørepunkter for at forebygge fugtskader under opbevaringen.

## GENEREL INFORMATION

Formålet med denne instruktionsbog er at hjælpe føreren med at vedligeholde og betjene **GRASS-HOPPER** maskinen. Læs instruktionsbogen omhyggeligt. Den indeholder oplysninger og instruktioner, som vil hjælpe dig med at opnå mange års problemfri kørsel.

Disse betjenings- og vedligeholdelsesanvisninger er indsamlet gennem langvarige praktiske erfaringer i marken og via ingeniørdata. På grund af de ukendte og varierende driftsforhold kan nogle af oplysninger kun være generelle. Imidlertid vil du gennem erfaring og disse anvisninger være i stand til at udvikle drifts-procedurer, der passer til din særlige situation.

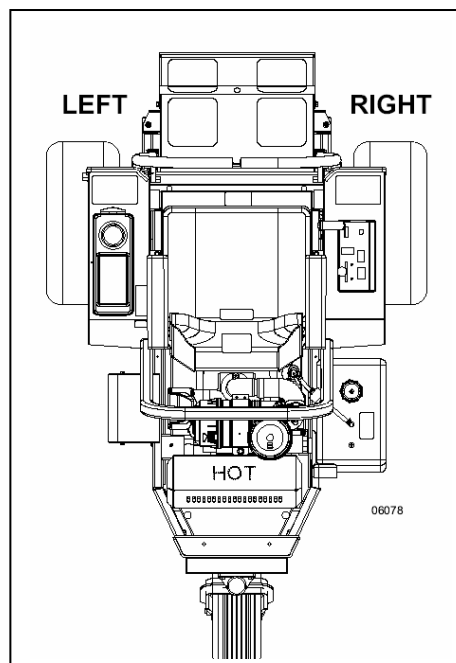
De illustrationer og data der er angivet i denne instruktionsbog var gældende på udgivelsestidspunktet, men på grund af eventuelle ændringer i produktionslinjen kan din maskine variere lidt i detaljer. **GRASSHOPPER** forbeholder sig ret til at foretage ændringer og forbedringer på produkterne, uden at forpligtige sig til at udføre disse ændringer på tidligere fremstillede produkter.



### ADVARSEL

Nogle illustrationer i denne instruktionsbog viser maskiner med afmonterede sikkerhedsskærme for at give et bedre indblik og overskuelighed. Maskinen må aldrig køre med afmonterede sikkerhedsskærme.

Model 620T



Model 721DT og 725DT

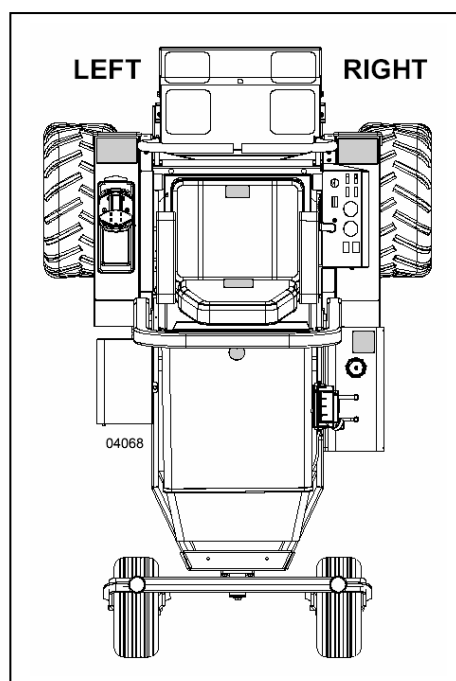


Fig. 4 og 5

Her i instruktionsbogen bruges referencerne HØJRE (RIGHT) og VENSTRE (LEFT). Dette er altid set, når man står bagved maskinen og ser fremad i køreretningen.

Knivbladene roterer med uret, når man ser ned på klipperdækket ovenfra.

## KONVERTERING AF MÅL

De mål der angives her i instruktionsbogen er decimalværdier. Brug nedenstående skema til at finde den tilsvarende brøk (Fraction), hvis du er usikker på en måling.

Conversion Table - Inches			
Decimal	Fraction	Decimal	Fraction
0.062	1/16	0.562	9/16
0.125	1/8	0.625	5/8
0.187	3/16	0.687	11/16
0.250	1/4	0.750	3/4
0.312	5/16	0.812	13/16
0.375	3/8	0.875	7/8
0.437	7/16	0.937	15/16
0.500	1/2	1.000	1

## BOLTSTØRRELSER OG ANBEFALEDE TILSPÆNDINGSMOMENTER

I nedenstående skema vises de korrekte tilspændingsmomenter for bolte der anvendes på Grasshopper maskiner. Når boltene spændes, eller hvis de udskiftes, skal du se i skemaet for at finde boltens styrke (SAE Grade) og det rigtige tilspændingsmoment (*undtagen når det er angivet et specifikt tilspændingsmoment i instruktionsbogen*).

### Markeringer (streger) på bolthovedet

Anbefalet tilspændingsmomenter i ft lbs (Nm).

Recommended Bolt Torque				
Bolt Diameter in Inches		SAE Grade 2	SAE Grade 5	SAE Grade 8
Decimal	Fraction	ft lb (Nm)	ft lb (Nm)	ft lb (Nm)
0.250	1/4	6 (8)	11 (15)	14 (19)
0.312	5/16	13 (18)	21 (28)	25 (34)
0.375	3/8	23 (31)	38 (52)	55 (75)
0.437	7/16	37 (50)	55 (75)	80 (108)
0.500	1/2	57 (77)	85 (115)	120 (163)
0.562	9/16	82 (111)	125 (170)	180 (244)
0.625	5/8	111 (151)	175 (237)	230 (312)
0.750	3/4	200 (271)	300 (407)	440 (597)
0.875	7/8	280 (380)	450 (610)	720 (976)
1.000	1	350 (475)	680 (922)	1035 (1403)

# KØRSEL MED MASKINEN

Det er førerens ansvar, at køre sikkert med maskinen. Enhver person som skal køre med maskinen SKAL instrueres i og være i stand til at betjene maskinen og alle betjeningsgreb på en sikker måde. Se og læs sikkerhedsanvisningerne på side 8 til 20.

## BETJENINGSGREB OG KONTAKTER

Find ud af hvordan betjeningsgrebene fungerer og hvordan maskinen og motoren stoppes i nøds-tilfælde.

- **Maskinen standses** ved at flytte styrehåndtagene til neutralstilling (se afsnittet om styrehåndtagenes funktioner).
- **Motoren standses** ved at dreje nøglen til "OFF" positionen.
- **Redskabet frakobles** ved at flytte PTO-kontakten til "OFF" positionen (ned).

Du må ikke køre med maskinen, før du har lært at bruge alle betjeningsselementerne og stoler på dine egne evner og dømmekraft. Vi anbefaler, at du udstyrer maskinen med det redskab/tilbehør, du skal bruge. Derefter øver du dig på et plant åbent område ved at køre med halv gas, indtil du er fortrolig med alle betjeningsselementerne.



## ADVARSEL

**Inden du kører med maskinen skal du kontrollere at sikkerhedsstartsystemer fungerer. Motoren må ikke køre, uden at der sidder en fører i sædet, hvis PTO-kontakten er "ON" eller begge styrehåndtag er i kørestilling.**

Der er indbygget flere sikkerhedskontakter i maskinens konstruktion for at undgå, at motoren kan starte, hvis betjeningsgrebene ikke er i neutral eller PTO'en er tilkoblet. Alle betjeningsgreb skal være i "OFF" eller neutralstilling for at maskinen kan starte. Der er monteret en sikkerhedskontakt under førersædet, som standser motoren, hvis føreren forlader sædet med et betjeningsgreb tilkoblet.

## KONTROL FØR START

- Parker maskinen på en plan overflade.
- Kontroller motoroliestanden (se i "motorinstruktionsbogen" vedr. korrekt oliestand og olietype).



## BEMÆRK

**Forsøg aldrig at kontrollere oliestanden mens motoren kører.**

- Kontroller kølevandsstanden (721DT og 725DT).



## BEMÆRK

**Kølerdækslet må ikke skrues af, mens motoren er varm! (721DT og 725DT).**

- Afmonter og rens luftindsugningsgitteret ved køleren (721DT og 725DT) eller det roterende indsugningsgitter (620T).



## BEMÆRK

**Forsøg aldrig at rense det roterende luftindsugningsgitter, mens motoren kører (620T).**

## VIGTIGT

**Når maskinen arbejder under støvede forhold, i tørt eller langt græs kan det være nødvendigt at afmontere og rense indsugningsgitteret jævnligt for at undgå at motoren bliver overvarm (721DT og 725DT).**

- Kontroller om der er viklet græs rundt om PTO-akslen. Når du klipper langt græs, skal du standse motoren og kontrollere om der er viklet græs rundt om PTO-akslen for hver 30 minutters drift.



## ADVARSEL

**Stop motoren og tag tændingsnøglen ud for at undgå utilsigtet start af motoren, inden du forsøger at fjerne græs, der er viklet rundt om PTO-akslen.**

- Kontrol af luftfilteret (se "motorinstruktionsbogen"). Når maskinen arbejder under støvede forhold, i tørt eller langt græs kan det være nødvendigt at rense skumfilteret og papirelementet (620T), eller rens luftindsugningen på luftfilteret (721DT og 725DT).
- Kontroller at motoren er fri for støv og snavs.
- Kontroller brændstofbeholdningen. Se i "motorinstruktionsbogen" vedr. korrekt brændstoftype).



## ADVARSEL

Brændstoftanken må ikke fyldes op, mens motoren kører. Lad motoren køle af i to minutter inden påfyldning af brændstof. Hvis du spilder brændstof, må motoren ikke startes. Undgå gnistdannelser indtil brændstoffet er fordampet.

- Kontroller dæktrykket. Ukorrekt dæktryk har en negativ effekt på hjulgrebet, styringen og ensartet klippehøjde.
- Kontroller at køleribberne på de hydrostatiske transmissioner er rene.

### Daglig afprøvning af sikkerhedsstartsystemet

Gør følgende	Venstre styrehåndtag	Højre styrehåndtag	PTO-kontakt	Parkeringsbremse	Rigtigt resultat
<b>Startkredsløb</b>					
Prøv at starte motoren	Ud	Ud	Slukket (Off)	Til	Motoren tøernes rundt
Prøv at starte motoren	<b>Ind</b>	Ud	Slukket (Off)	Til	<b>Motoren tøernes ikke rundt</b>
Prøv at starte motoren	Ud	<b>Ind</b>	Slukket (Off)	Til	<b>Motoren tøernes ikke rundt</b>
Prøv at starte motoren	Ud	Ud	<b>Tændt (On)</b>	Til	<b>Motoren tøernes ikke rundt</b>
<b>Motorstopkredsløb (med motoren kørende med 1/2 gas)</b>					
Løft dig fra sædet	Ud	Ud	Slukket (Off)	Til	Motoren standser ikke
Løft dig fra sædet	<b>Ind</b>	Ud	Slukket (Off)	Til	<b>Motoren standser</b>
Løft dig fra sædet	Ud	<b>Ind</b>	Slukket (Off)	Til	<b>Motoren standser</b>
Løft dig fra sædet	Ud	Ud	<b>Tændt (On)</b>	Til	<b>Motoren standser</b>
Flyt venstre styrehåndtag ind		Ud	Slukket (Off)	Til	<b>Motoren standser</b>
Flyt højre styrehåndtag ind	Ud		Slukket (Off)	Til	<b>Motoren standser</b>



## AF- OG PÅSTIGNING AF MASKINEN – MED KLIPPERSKJOLD

Du skal altid stige af eller på maskinen fra venstre side med parkeringsbremsen aktiveret, PTO-kontakten slået fra (ned), motoren stoppet og styrehåndtagene svinget ud (neutralstilling). Stig op på maskinen ved at træde på venstre side af klipperskjoldet med venstre fod, træd derefter over klipperens ramme til trinbrættet med højre fod. Oven på klipperskjoldet og trinbrættet er der monteret skridfast materiale. Sørg altid for at holde disse overflader rene og tørre. Udskift om nødvendigt det skridfaste materiale. Vent til alle bevægelige dele er standset, før du stiger ned af maskinen. Stig ned af maskinen ved at stå på fodtrinnet, drej derefter til venstre og træd fra trinbrættet over klipperens ramme til venstre side af klipperskjoldet med højre fod og træd ned på jorden med venstre fod. Venstre styrehåndtag kan bruges til at stabilisere dine bevægelser, men det er ikke stærkt nok til at bære hele din vægt. Maskinen må aldrig efterlades uden opsyn med nøglen i tændingskontakten.

## AF- OG PÅSTIGNING AF MASKINEN – MED ALLE ANDRE REDSKABER

Du skal altid stige af eller på maskinen fra venstre side med parkeringsbremsen aktiveret, PTO-kontakten slået fra (ned), motoren stoppet og styrehåndtagene svinget ud (neutralstilling). Stig op på maskinen ved at træde op på venstre trinbræt med højre fod. Oven på trinbrættet er der monteret skridfast materiale. Sørg altid for at holde disse overflader rene og tørre. Udskift om nødvendigt det skridfaste materiale. Vent til alle bevægelige dele er standset, før du stiger ned af maskinen. Stig ned af maskinen ved at stå på fodtrinnet, drej derefter til venstre og træd fra trinbrættet ned på jorden med højre fod. Venstre styrehåndtag kan bruges til at stabilisere dine bevægelser, men det er ikke stærkt nok til at bære hele din vægt. Maskinen må aldrig efterlades uden opsyn med nøglen i tændingskontakten.

## START AF MOTOREN (620T)



### ADVARSEL

**Motoren må aldrig startes i lukkede rum. Udstødningsgasserne indeholder kuldioxid, som er en lugtfri og dødbringende gift.**

**Børn må ikke komme sig i nærheden af maskinen, når motoren kører.**

**Maskinen må ikke arbejde i nærheden af åben ild, som f.eks. affaldsbål.**

**Motoren må ikke startes, hvis det lugter af brændstof, eller der er andre eksplosive forhold tilstede.**

- Tag plads i maskinens førersæde.
- Sving begge styrehåndtag ud i neutralstilling.
- Stil PTO-kontakten for den elektriske kobling i "OFF" stilling (ned).
- Stil gashåndtaget på 1/3 gas.
- Drej tændingsnøglen til "START" positionen. Brug om nødvendigt chokeren for at starte motoren. Når motoren starter, skal du straks slippe nøglen. Skub chokeren gradvis ind til den er helt "OFF" og motoren kører jævnt.
- Varm motoren op med halv gas i et par minutter.

## GODE RÅD VED START I KOLDT VEJR

Anvend den rigtige olieviskositet i forhold til den forventede udendørstemperatur (se i "motorinstruktionsbogen").

Stil gashåndtaget på halv gas.

Et varmt batteri har større startkapacitet end et koldt batteri.

Brug nyt vinterbrændstof. Det giver en lettere start om vinteren end sommerbrændstof.

## START AF MOTOREN (721 og 725 DT)



### ADVARSEL

**Motoren må aldrig startes i lukkede rum. Udstødningsgasserne indeholder kuldioxid, som er en lugtfri og dødbringende gift.**

**Børn må ikke komme sig i nærheden af maskinen, når motoren kører.**

**Maskinen må ikke arbejde i nærheden af åben ild, som f.eks. affaldsbål.**

**Motoren må ikke startes, hvis det lugter af brændstof, eller der er andre eksplosive forhold tilstede.**

- Tag plads i maskinens førersæde.
- Sving begge styrehåndtag ud i neutralstilling.
- Stil PTO-kontakten for den elektriske kobling i "OFF" stilling (ned).
- Stil gashåndtaget på 1/3 gas.
- Stik nøglen ind i tændingskontakten og drej den til "ON" positionen (sort prik på kontaktpladen).
- Kontroller at olielampen og batterilampen lyser.
- Drej tændingsnøglen mod uret for at forvarme motorens gløderør. Normal skal motoren forvarmes i 5-10 sekunder. Forvarmning er ikke nødvendigt, når motoren er varmet op.
- Drej tændingsnøglen til "START" positionen. Når motoren starter, skal du straks slippe nøglen.
- Kontroller at olielampen og batterilampen slukker. Hvis en af lamperne lyser, er der en fejl i systemet.
- Varm motoren op med halv gas i et par minutter.

### VIGTIGT

**Hvis motoren ikke starter inden for 10 sekunder, efter starteren er aktiveret, skal du holde en pause på 30 sekunder. Gentag derefter startproceduren (inklusive forvarmning). Hvis motoren ikke vil starte efter optankning eller en længere stilstandsperiode, skal du se under udluftning af brændstof i afsnittet "Fejlfinding på motor" i denne instruktionsbog. Startmotoren må aldrig køre mere end 30 sekunder ad gangen. Sørg for at motoren varmes op uanset årstiden. Når en utilstrækkeligt opvarmet motor belastes, reduceres levetiden.**

## GODE RÅD VED START I KOLDT VEJR

Anvend den rigtige olieviskositet i forhold til den forventede temperatur (se i "motorinstruktionsbogen").

Stil gashåndtaget på halv gas.

Et varmt batteri har større startkapacitet end et koldt batteri.

Brug frisk vinterbrændstof. Det giver en lettere start om vinteren end sommerbrændstof.

## UJÆVNT TERRÆN



### ADVARSEL

**Vær forsigtig når du kører og arbejder med maskinen i ujævnt terræn.**



### ADVARSEL

**Kør ikke på stejle skrånninger. Kørsel på en stejl skrånning kan bevirke, at du mister kontrollen, maskinen kan vælte og forvolde alvorlige kvæstelser eller dødsulykker.**

- Kør ikke på stejle skrånninger. Denne maskine er ikke specifikt konstrueret til at arbejde på stejle skrånninger.
- Det er førerens ansvar, at køre sikkert på skrånninger. Kun føreren kan afgøre maskinens stabilitet på en given skrånning på basis af de lokale forhold som f.eks.: Maskinens hastighed og køreretning, skråningsvariationer, fedtede driftsforhold, huller, forhindringer osv.
- For at fastslå stabiliteten på en skrånning starter du ved foden af skrånningen og prøver at køre langsomt op ad den. Hvis maskinen ikke kan køre op ad skrånningen, eller du føler dig usikker, skal du ikke køre på den.
- Begynd altid at klippe græsset ved foden af skrånningen. Når du køre op ad en skrånning, har maskinen bedre hjulgreb ved kørsel tilbage end fremad. Når du køre på skrånninger, skal du undgå at køre i en stilling, hvor der ikke er nok hjulgreb til at køre eller at stoppe.
- Dækkene kan miste grebet på skrånninger, selv om bremserne fungerer korrekt.

- Undgå pludselige stop og nedbremsninger når du kører ned ad bakke, idet maskinen i så fald kan vippe forover.
- Slå ikke græs på skråninger når græsset er vådt, fordi fedtede driftsforhold reducerer trækraften og bremseeffekten og påvirker dermed styringen.
- Vær forsigtig når du vender. Sæt hastigheden ned inden du foretager skarpe vendinger. Maskinen kan snurre meget hurtigt rundt, hvis et af styrehåndtagene placeres for langt foran eller bagved det andet.
- Se dig godt omkring så du er sikker på, at området er frit, inden du drejer eller bakker.
- Undgå at starte eller stoppe på en skråning. Hvis dækkene mister grebet, skal du frakoble knivbladene og fortsætte langsomt lige ned ad skråningen.
- På skråninger skal alle bevægelser foretages langsomt og gradvis. Du må ikke foretage pludselige hastigheds- eller retningsændringer.
- Kør diagonalt gennem skarpkantede lavninger og undgå skarpkantede skråninger.
- Følg producentens anbefalinger med hensyn til kontravægte der giver ekstra stabilitet, når du arbejder på skråninger, eller kører med for- eller bagmonterede redskaber. Kontravægtene skal afmonteres, når der ikke længere er behov for dem.
- Vær ekstra forsigtig med græsfangere eller andet udstyr. Dette tilbehør kan ændre maskinens stabilitet. Brug ikke græsfangere på stejle skråninger.
- Kør ikke uden at ROPS-styrtbøjlen er klappet op (721DT og 725DT).
- Hvis maskinen er udstyret med en fast OPS-styrtbøjle (620T) eller en ROPS-styrtbøjle (721DT og 725DT), skal du altid bruge sikkerhedsselen.
- Hvis maskinen er udstyret med nedfældelig ROPS-styrtbøjle (721DT og 725DT), skal du altid bruge sikkerhedsselen, når styrtbøjlen er klappet op.
- Kontroller at du kan udløse sikkerhedsselen hurtigt, hvis maskinen f.eks. kører eller ruller ned i en dam eller i vand.
- Kontroller om der er den nødvendige frihøjde over maskinen, såsom grene, døråbninger eller elkabler, inden du kører under eventuelle objekter og for at undgå kontakt med dem.

## STANDSNING AF MOTOREN

- Stil gashåndtaget på i tomgangsstilling (620T) eller 1/3 gas (721DT og 725DT). Lad motoren køre uden belastning med gashåndtaget i denne stilling i et par minutter. Flyt derefter gashåndtaget til tomgangsstilling (721DT og 725DT).
- Drej tændingsnøglen til "OFF" position (lodret) og fjern nøglen.
- Du må aldrig bruge chokeren til at standse motoren (620T).



### ADVARSEL

**Tændingsnøglen skal altid fjernes fra tændingskontakten, når maskinen ikke er under opsyn, eller den ikke bruges.**

## MANUEL STANDSNING AF MOTOREN (721DT OG 725DT):

Hvis motoren ikke stopper, når gashåndtaget står i lav tomgang og tændingsnøglen står i "OFF" position, kan motoren stoppes på følgende måde:

- Find den forlængede manuelle stoparm foran luftfilteret (Manual Stop Lever Extension, fig. 6).
- Skub stoparmen fremad mod køleren. Hold den i denne stilling indtil motoren stopper.
- Det er vigtigt, at føreren er klar over, hvor disse dele er placeret på motoren, så han kan bruge dem i nødstilfælde.



Fig. 6

## FLYTNING AF MASKINEN, HVIS MOTOREN IKKE KAN KØRE

Tandemhydropumpen er udstyret med by-pass ventiler, så man kan deaktivere pumpen og flytte maskinen, hvis motoren ikke kan køre. Når by-pass ventilen står i normal driftsstilling, vil hydraulikolien i pumpen gøre det vanskeligt at flytte maskinen (også selv om styrehåndtagene står i neutralstilling). By-pass ventilerne er placeret på højre side af pumpen. Hver by-pass ventil aktiveres ved at dreje den én omgang mod uret med en 0,625" topnøgle. Når **BEGGE** by-pass ventiler er aktiveret, kan maskinen køre "frihjul" og den kan flyttes. For at hydropumpen kan fungere igen, skal by-pass ventilerne drejes tilbage til deres normale driftsstilling. **By-pass ventilerne må kun spændes med maks. 10 ft lbs (14 Nm).**

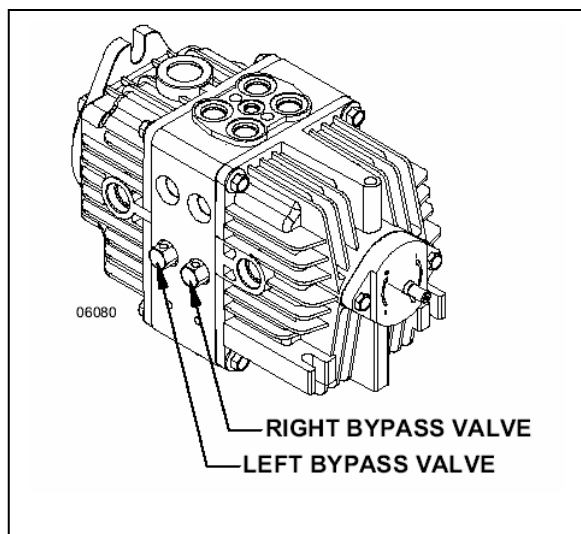


Fig. 7  
 RIGHT BYPASS VALVE = Højre by-pass ventil  
 LEFT BYPASS VALVE = Venstre by-pass ventil

## STYREHÅNDTAGENS FUNKTIONER

(Se fig. 8 og 9)



### ADVARSEL

Styrehåndtagene må ikke bevæges hurtigt fra frem til bak, eller fra bak til frem. Denne pludselige ændring kan bevirke, at du mister kontrollen, eller at maskinen beskadiges.

Grasshopper maskinen er meget ustabil uden et monteret redskab. Kø meget langsomt når redskabet er afmonteret. Medtag aldrig passagerer.

Styrehåndtagene bruges til at styre hastigheden og køreretningen. Når styrehåndtagene skubbes fremad, kører maskinen også fremad. Når styrehåndtagene trækkes bagud, kører maskinen også tilbage. Jo længere styrehåndtagene flyttes frem eller tilbage, jo hurtigere køre maskinen.

Med gashåndtaget på halv gas bevæges begge styrehåndtag indad fra udsvinget neutralstilling. Flyt begge styrehåndtag fremad. Når du skal dreje til højre, bevæges venstre styrehåndtag længere fremad end højre styrehåndtag. Når du skal dreje til venstre, bevæges højre styrehåndtag længere fremad end venstre styrehåndtag. Hvis du lader det ene styrehåndtag blive i neutralstilling og flytter det andet styrehåndtag, drejer maskinen helt rundt. Når styrehåndtagene flyttes tilbage, foregår drejning, vending og manøvrering i bakgear. Når du har lært, hvordan betjeningsgrebene virker, skal du øve dig, indtil du er fuldbefaren og kender maskinen. Først derefter kan du begynde at køre med et redskab.

### VIGTIGT

Hvis du bliver forvirret under arbejdet, slipper du blot begge styrehåndtag. Derefter vender de automatisk tilbage til centreret neutralstilling og maskinen standser.

# STYREHÅNDTAGENES FUNKTIONER (T620)

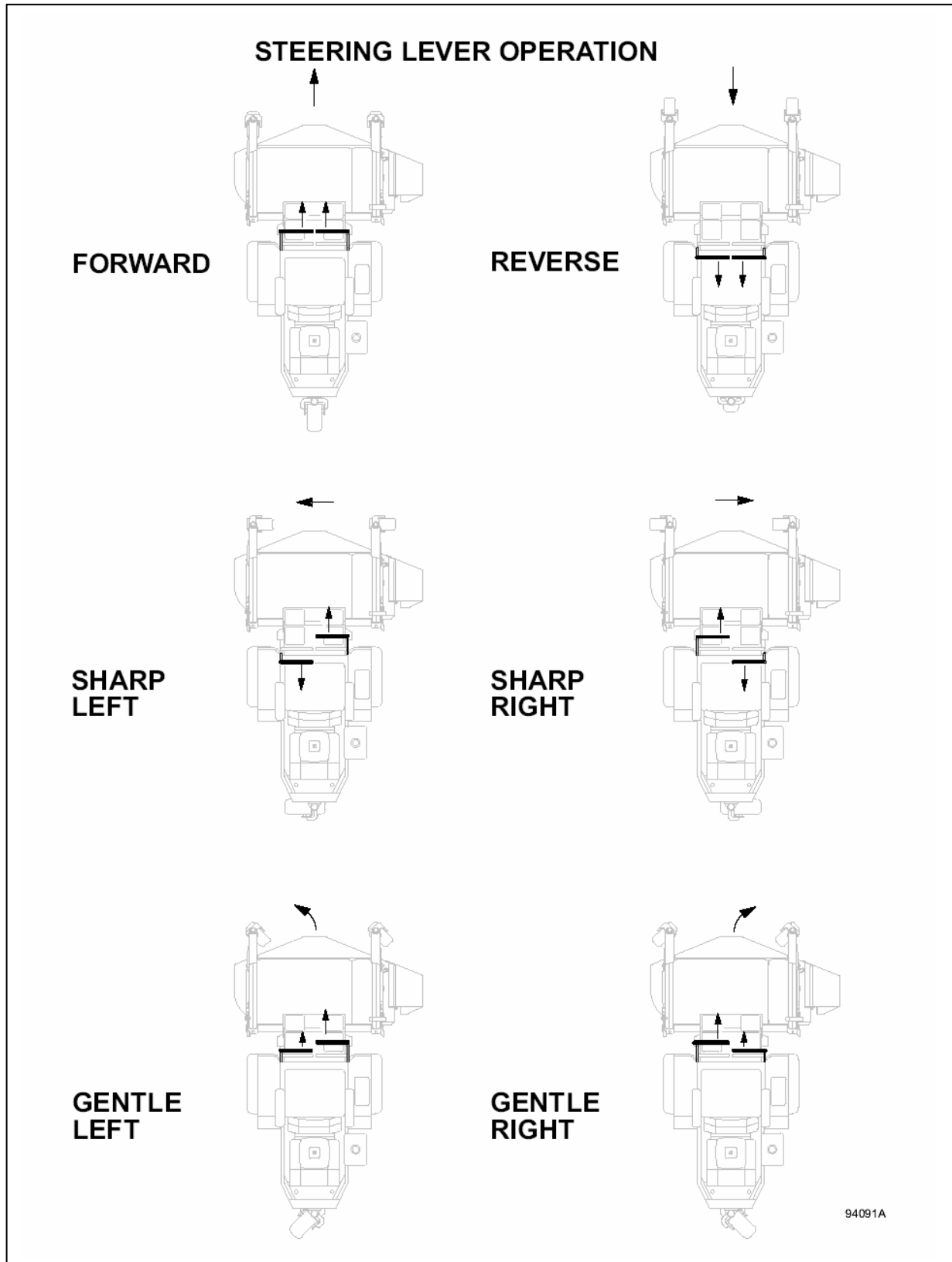


Fig. 8

# STYRHÅNDTAGENES FUNKTIONER (721DT og 725DT)

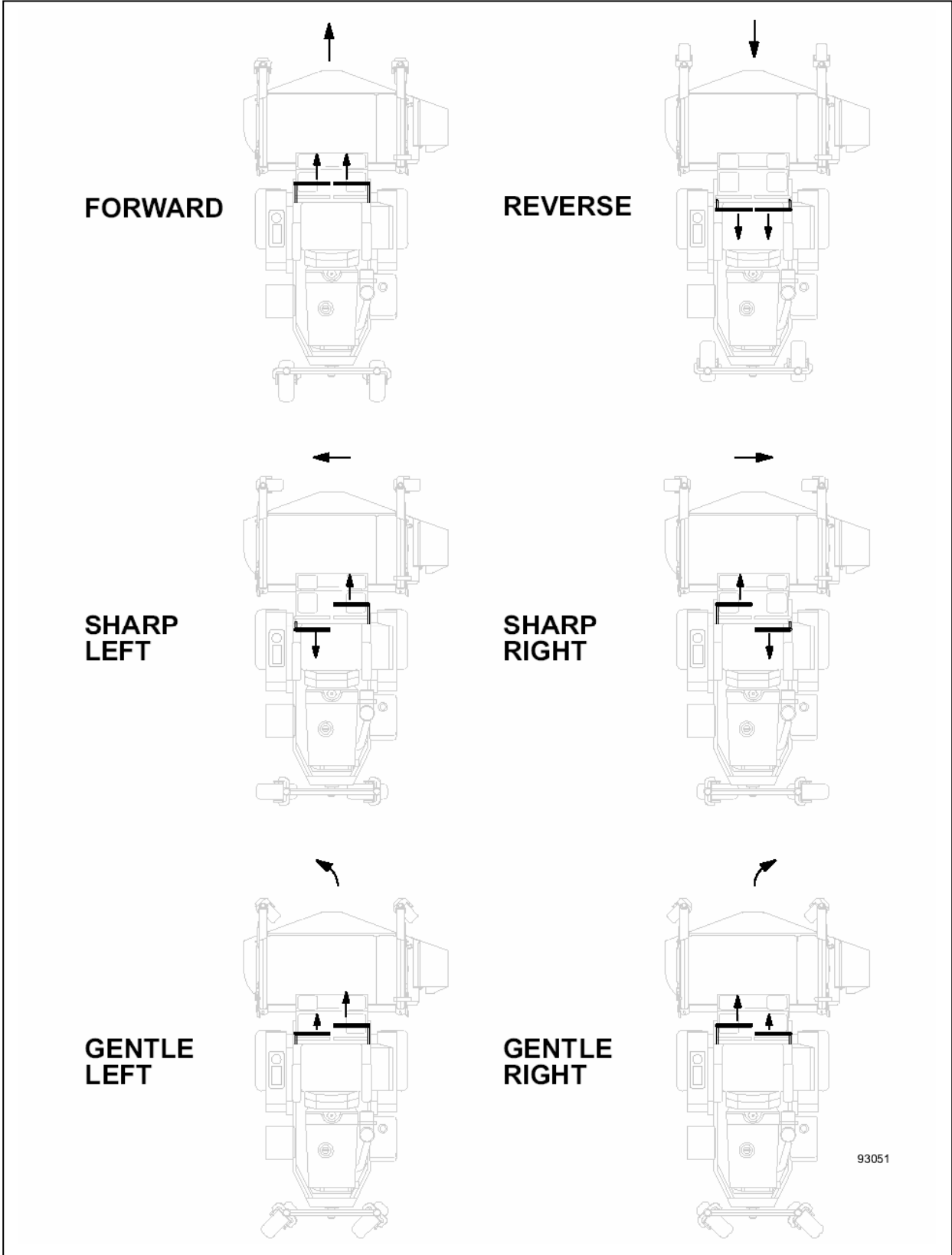


Fig. 9

# SMØRING OG VEDLIGEHOLDELSE



## BEMÆRK

Brug altid sikkerhedsbriller og høreværn når du udfører vedligeholdelsesarbejde, der kan skade øjnene eller hørelsen.

Læs alle sikkerhedsinformationer fra side 8 til 20.



## ADVARSEL

Sænk redskabet ned på jorden, stands maskinens motor, fjern nøglen og ledningerne til brændstofmagnetventilen eller tændrørene, inden du begynder på nogen form for service og vedligeholdelse.

## SMØRING

Der må ikke sidde fedtresten tilbage på eller rundt om maskindele, især ikke når maskinen arbejder på sandede områder.

I nedenstående skema kan du se, hvor ofte maskinen skal smøres under normale driftsforhold på basis af driftstimerne. Vanskelige eller unormale driftsforhold kan gøre det nødvendigt at smøre med kortere intervaller.

Brug en SAE universalfedt til alle de viste smørepunkter. Sørg for at tørre smøreniplerne godt af, inden de smøres med fedtpistolen.

Til den hydrostatiske transmission/drivsystemet skal du bruge Hydro-Max olie (Grasshopper-reservedelsnr. 345050 (0,94 l dåse) eller reservedelsnr. 345055 (3,76 l dunk).

Smøring for hver 8 driftstimer	Smøring for hver 80 driftstimer
Baghjulslejer (én smørenippel på T620) (to smørenipler på 721DT og 725DT)	Koblingens kraftoverføringsaksel (to smørenipler)
Drivaksel (en smørenippel)	

## KAPACITETER (620T)

Brændstoftank..... 16,3 liter  
 Drivsystem..... 2,6 liter

## KAPACITETER (721DT )

Brændstoftank..... 16,3 liter  
 Drivsystem..... 2,6 liter  
 Drivsystem ved filterskift  
     Cirka..... 2,08 liter  
 Maskiner med hydraulisk lift:  
 Hydrauliksystem..... 0,85 liter  
 Hydrauliksystem - olieskift  
     Cirka..... 0,85 liter

## KAPACITETER (725DT )

Brændstoftank..... 30,2 liter  
 Drivsystem..... 2,6 liter  
 Drivsystem ved filterskift  
     Cirka..... 2,08 liter  
 Hydraulisk lift og  
     Olieskift..... 0,85 liter

## DÆKTRYK (620T)

Drivhjul  
     Standard 20 x 10 x 8..... 55 kPa (8 psi)  
     Ekstraudstyr 21 x 11 x 8..... 55 kPa (8 psi)  
     (se mærket på hjulet vedr. korrekt dæktryk)  
 Baghjul..... 83 til 103 kPa (12 til 15 psi)

## DÆKTRYK (721DT og 725DT)

Drivhjul  
     Standard 22 x 11 x 10..... 55 kPa (8 psi)  
     Ekstraudstyr 22 x 10 x 10..... 55 kPa (8 psi)  
     (se mærket på hjulet vedr. korrekt dæktryk)  
 Baghjul..... 83 til 103 kPa (12 til 15 psi)

## HYDROSTATISK DRIVSYSTEM

Olieskift..... 500 driftstimer  
 Filterskift..... 500 driftstimer

## MOTOROLIE OG LUFTFILTER

Se i "motorinstruktionsbogen" vedr. intervaller for udskiftning eller service.

## KØLESYSTEM (620T)

Inspicer motorens køleribber med jævne mellemrum for støv- og græsaflejringer. Aflejringer på køleribberne kan bevirke, at motoren bliver overvarm.

Det kan være nødvendigt at afmontere motorhjelmen for at rense køleribberne, især hvis de ikke renses regelmæssigt.

## KØLESYSTEM (721DT og 725DT)

Afmonter og rens kølegitteret med jævne mellemrum. Et snavset kølegitter kan bevirke, at motoren bliver overvarm.



### ADVARSEL

**Du må ikke bruge en højtryks- eller damprenser til at rengøre motor- eller transmissionsrummet. Vand og rensesubstanser kan beskadige elektriske komponenter, hvilket kan medføre fejl i komponenter og sikkerhedssystemet.**

Brug en støvsuger eller blæsepistol til at fjerne fremmedlegemer fra motoren og transmissionen.

## KONTROL AF KØLEVANDSSTANDEN (721DT OG 725DT)

Kontroller kølevandsstanden, når motoren er kold. Hvis kølevandsstanden er for lav, fylder du kølevæske i ekspansionsbeholderen via køleren, indtil vandstanden er korrekt. Du skal bruge en blanding af 50% frostvæske og 50% vand (frysepunkt cirka -36°). Du må ikke bruge 100% frostvæske, da det kan give alvorlige skader.

## VEDLIGEHOLDELSE AF BATTERIET

Følg nedenstående fremgangsmåde ved service og vedligeholdelse af batteriet.

- Rengør batteriet.
- Kontroller kablerne for løse forbindelser.
- Rens batteripolerne.
- Kontroller batteribakken og batteribeslagene.
- Kontroller batterikassen for revner eller lækager.



### ADVARSEL

**Batterier indeholder svovlsyre. Undgå at syren kommer i kontakt med hud, øjne og tøj. Batterier udvikler en højeksplosiv brintgas, når de oplades. Derfor må cigaretter, gnister, åben ild og andre antændingskilder ikke komme i nærheden af batteriet. Beskyt altid øjne og ansigt mod batterisyre. Hvis der sker et uheld, skal du skylle med vand og straks ringe til en læge. Sørg for at børn ikke kan komme i nærheden af batterier og batterisyre.**

## KONTROL AF OLIESTANDEN I DRIVSYSTEMET

Oliestanden skal kontrolleres med standset motor. Ekspansionsbeholderen er placeret i højre side under sædet. Inden oliestanden kontrolleres skal maskinen parkeres på en vandret flade og derefter skal du se gennem siden af ekspansionsbeholderen. Olien skal stå op til "FLUID LEVEL" mærket på oliebeholderen (se fig. 10). Hvis oliestanden er for lav, skal du først kontrollere om ekspansionsbeholderens prop (PLUG) og området rundt om den er rent og fri for fremmedlegemer, inden du påfylder olie. Brug Hydro-Max olie (Grasshopper-reservedelsnr. 345050 (dåse med 0,94 liter olie).

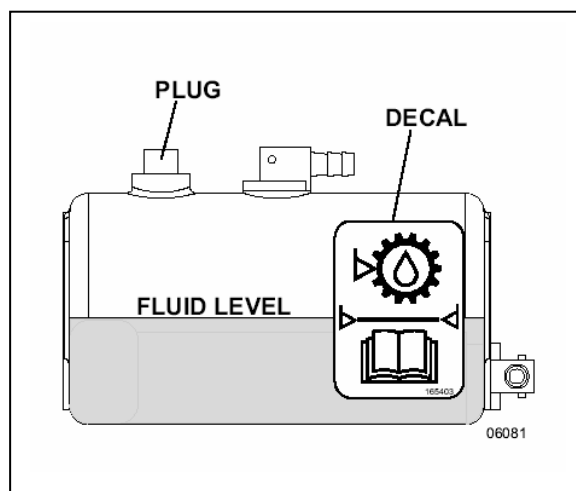


Fig. 10



## UDSKIFTNING AF DRIVSYSTEMETS OLIE OG OLIEFILTER

(Se illustrationen i reservedelsafsnittet)

Olien og oliefiltret skal udskiftes for hver 500 driftstimer. Olien udskiftes ved at afmontere aftapningsproppen nede under tandemhydropumpen. Lad olie løbe ud indtil systemet er fuldstændigt tømt. Monter proppen igen og spænd.

Inden oliefilteret udskiftes (punkt 3), som er monteret nede under tandemhydropumpen, skal du kontrollere, om området rundt om filteret er rent og fri for eventuelle fremmedlegemer. Afmonter filteret og skift det ud med et nyt filter (Grasshopper-reservedelsnr. 130505).

Inden der påfyldes ny olie på systemet skal du kontrollere om området rundt om ekspansionsbeholderens adapter (punkt 70) er rent og fri for eventuelle fremmedlegemer. Afmonter slangen (punkt 64) fra adapteren og afmonter adapteren fra tandemhydropumpen. Fyld pumpen op igen med Hydro-Max olie (Grasshopper-reservedelsnr. 345050 for en dåse med 0,94 liter olie). Monter adapteren i pumpen igen og forbind slangen til adapteren. Fyld ekspansionsbeholderen op igen med Hydro-Max olie til korrekt oliestand (se fig. 10). Start motoren og stands den igen og kontroller om oliestanden i ekspansionsbeholderen er korrekt.

**Bemærk: Systemet skal ikke udluftes, da det udluftes automatisk.**

# JUSTERINGER OG FEJLFINDING



## ADVARSEL

Du må aldrig foretage justeringer, mens motoren kører.

## KONTROL AF DRIVSYSTEMET

Kontroller oliestanden og sørg for at den rigtige oliemængde er i ekspansionsbeholderen. Køleribberne og ventilatorvingerne skal være rene og fri for fremmedlegemer.

## INGEN SIKKER NEUTRALSTILLING

Hvis drivhjulene kører fremad eller tilbage, når styrehåndtaget er svinget ud i neutralstilling, skal systemet justeres.

## JUSTERING AF NEUTRALSTILLING

(se illustrationen i reservedelsafsnittet)

1. Klods maskinen op under rammen så begge drivhjul er fri af jorden.
2. Kontroller at parkeringsbremsen er udløst.
3. Afmonter forbindelsesstangen (punkt 28 eller 29) fra transmissionens reguleringsarm (punkt 17).
4. Sving styrehåndtagene ud i neutralstilling og start motoren.
5. Hvis et af drivhjulene drejer rundt, foretages følgende justering.
6. Løsn låsemøtrikken (punkt 20) og drej på pendelbolten (punkt 18) indtil du finder neutralstillingen. Spænd låsemøtrikken igen.

**BEMÆRK:** Pendelboltrullen har forskudt center og virker som en excentrik, når bolten drejes rundt.

7. Gentag den samme procedure i den anden side af transmissionen.
8. Monter forbindelsesstangen i reguleringsarmen. Hvis kugletappen ikke kan monteres i reguleringsarmen igen uden at flytte armen, skal forbindelsesstangens længde justeres, indtil den kan. Dette sikrer at neutraljusteringen opretholdes, når ledforbindelsen monteres.
9. Prøvekør maskinen og kontroller om den kører lige med begge styrehåndtag helt fremme. Hvis maskinen ikke kan køre i en

lige linie, justeres styrehåndtagets stop i den side, der er hurtigst. Hvis maskinen f.eks. trækker mod venstre, justeres højre styrehåndtagsstop for at reducere hastigheden i højre drivsystem, indtil maskinen kører lige ud.

## JUSTERING AF PARKERINGSBREMSEN

(Se fig. 11 og illustrationen i reservedelsafsnittet) Højre og venstre bremse skal justeres hver for sig. Afmonter højre bremsestang (punkt 25). Juster ledbolten (punkt 27) til venstre bremse, indtil der skal trækkes med en kraft på 14 lbs (62 N) i enden af håndtaget, for at aktivere parkeringsbremsen. Det kan også være nødvendigt at justere bremsestangen (punkt 22). Forbind højre bremsestang igen.

Afmonter venstre bremsestang og juster ledbolten, der er fastgjort til højre bremse, indtil der skal trækkes med en kraft på 14 lbs (62 N) i enden af håndtaget, for at aktivere parkeringsbremsen. Forbind venstre bremsestang igen.

Når begge bremser er forbundet, skal der trækkes med en kraft på 28 lbs (124 N) i enden af håndtaget for at aktivere parkeringsbremsen. Juster om nødvendigt bremsestangen (punkt 22).

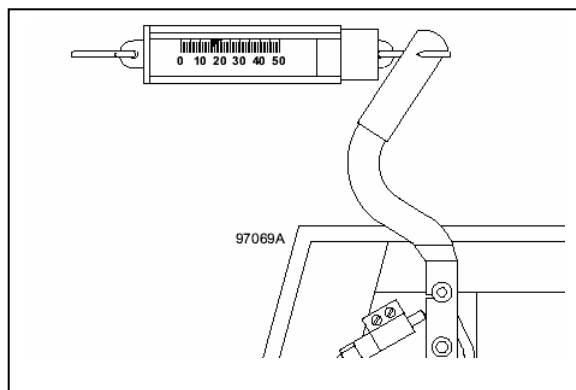


Fig. 11

## Afmontering/udskiftning af kobling

(Se i reservedelsafsnittet)

- Afmonter de to bolte (punkt 21). Løft vægtdækslet og bagvægtene af (kun model 620T).
- Afmonter antirotationsbeslaget (punkt 19).
- Drej mellemhjulsarmen (punkt 23) med mellemrullen (punkt 30) væk fra remmene med en nøgle og afmonter drivremmene (punkt 37).
- Afmonter ledningerne fra koblingen og afmonter midterbolten (punkt 18). Træk koblingen af motorens krumtapaksel.
- Monter den nye kobling i modsat rækkefølge.
- Spænd boltene med et moment på 50 ft lb (68 Nm). Brug koblingen i 15 minutter og spænd derefter med et moment på 50 ft lb (68 Nm) igen.

## AFPUDSNING AF KOBLING/BREMSE

### VIGTIGT

**En ny kobling, eller en kobling der ikke har været i brug i tre måneder, skal "poleres" for at pudse slidfladerne af. Koblingen kan svigte, hvis du ikke gennemfører følgende procedure.**

Stil maskinen i neutral, start motoren. Slå koblingskontakten til i 30 sekunder og fra i 30 sekunder fem gange med halv gas og gentag processen fem gange igen med fuld gas. Dette tidsinterval giver koblingen tid til at køle af.

## JUSTERING AF BRÆNDSTOF-MAGNETVENTILEN (kun 721DT)

Kablet mellem brændstofstopmagnetventilen og motorens brændstofstopventil skal justeres for at sikre, at magnetventilen går helt i bund (fuldt aktiveret). Magnetventilen skal gå i bund (være fuldt aktiveret), inden brændstofstopventilen går helt mod stop (cirka 1,6 til 3,2 mm spillerum).

Magnetventilen er konstrueret således, at den holder motorens brændstofstopventil åben, når motoren kører. Når tændingsnøglen drejes til ON, aktiveres magnetventilen og åbner brændstofventilen. Når tændingsnøglen drejes tilbage til OFF, deaktiveres magnetventilen og brændstofstopventilen lukker.

## TEST AF BRÆNDSTOF-MAGNETVENTILEN (kun721DT)

Juster kablet som beskrevet i forrige afsnit. Denne type magnetventil aktiveres ikke før, at motoren tørnes rundt. Frakobl stopkablet fra brændstofstoparmen og aktiver startkontakten. Efter motoren er tørnet i kort øjeblik og med tændingskontakten i RUN positionen, skal brændstofmagnetventilen aktiveres (trækkes ind). Hvis den ikke aktiveres, skal du kontrollere om ledningssikringen ved starteren er brændt over. Hvis sikringen ikke er sprunget, afprøves magnetventilen på følgende måde:

Afmonter ledningerne der fører til brændstofmagnetventilen. Brug et ohmmeter der er indstillet på X 1 Ohm skalaen, forbind ohmmeterets ledninger til magnetventilens ledninger. De korrekte aflæsninger skal være:

"Comm" ledning til "trækledning" – 0,25 ohm  
"Comm" ledning til "holdledning" - 14 til 16 ohm

Hvis du ikke får disse aflæsninger, eller et af kredsløbene er åbne, er magnetventilen defekt og skal udskiftes.

## BRÆNDSTOFMAGNETVENTILENS FUNKTION (kun 725DT)

Denne motor er udstyret med "et elektrisk motorstop" dvs. en brændstofstopmagnetventil. Denne brændstofmagnetventil er normalt åben. Når tændingsnøglen drejes til OFF positionen, aktiveres brændstofstopmagnetventilen og lukker brændstofstopventilen. Magnetventilen får strøm gennem en timer, som holder magnetventilen aktiveret i cirka 8 sekunder indtil motoren standser.

Hvis motoren på grund af en mekanisk eller elektrisk fejl ikke standser, er der en manuel stoparm, der kan bruges til at stoppe motoren:

- Den manuelle stoparmsforlænger sidder foran luftfilteret (punkt 16 og fig. 3 i reservedelsafsnittet).
- Skub stoparmsforlængerens fremad mod køleren og hold den her, indtil motoren standser.

## TEST AF BRÆNDSTOFMAGNET-VENTILEN (kun725DT)

Denne type magnetventil er monteret på fabrikken af motorproducenten og den skal ikke justeres. Brændstofmagnetventilens funktion afprøves ved kortvarigt at dreje tændingsnøglen til ON positionen og derefter tilbage til OFF. Nu skal magnetventilen aktiveres (trækkes ind) i cirka 8 sekunder og derefter skal den deaktiveres. Hvis den ikke aktiveres, skal du undersøge om sikringen i maskinens sikringsboks er brændt over. Hvis sikringen ikke er sprunget, afprøves magnetventilen på følgende måde:

Afmonter ledningen der fører til brændstofmagnetventilen. Brug et ohmmeter der er indstillet på X 1 Ohm skalaen, forbind derefter ohmmeterets ledninger til klemmen på magnetventilen og til stel. Ohmmeteret skal nu vise 9 ohm:

Hvis du ikke får dette resultat, eller kredsløbet er åbent, er magnetventilen defekt og skal udskiftes.

## FEJLSØGNING PÅ MOTOREN

Hvis der skulle opstå problemer med start af motoren, skal du bruge følgende fremgangsmåde til at lokalisere årsagen.

### Motoren tøernes ikke rundt:

- Batteriet er afladet.
- Startersikringen er sprunget.
- PTO-kontakten er i "ON" position.
- Styrehåndtagene er ikke i neutralstilling.
- Styrehåndtagenes kontakter er ude af justering (lyt efter om kontakten "klikker").
- Der er en løs ledning eller forbindelse.

### Motoren tøernes rundt, men vil ikke starte:

- Brændstoftanken er tom.
- Blokeret brændstofrør eller brændstoffilter.
- Der er en løs ledning eller forbindelse.

Hvis ovenstående punkter ikke lokaliserer problemet, skal du kontakte din autoriserede Grasshopper forhandler.

### Motoren går i stå, når styrehåndtagene aktiveres (721DT og 725DT):

- Hvis motoren starter og kører, men går i stå når et af styrehåndtagene aktiveres, skal du

- kontrollere følgende: Er parkeringsbremsen udløst? Styrehåndtagene kan ikke aktiveres, når parkeringsbremsen er aktiveret. Med tændingsnøglen i "ON" og sædekontakten aktiveret skal du kontrollere om der er stel ved de to gule ledninger til sædekontakten. Hvis der er stel ved den ene ledning, men ikke ved den anden, så er sædekontakten enten defekt, eller den er ikke blevet korrekt aktiveret.
- Hvis der er stel ved begge gule ledninger på startkontakten, skal du kontrollere om der er stel ved den gule ledning på parkeringsbremsekontakten. Hvis der ikke er stel, er ledningen mellem sædekontakten og parkeringsbremsekontakten knækket. Hvis der er stel ved den gule ledning, skal du kontrollere om der er stel ved den hvide ledning. Hvis der ikke er stel ved den hvide ledning, er parkeringsbremsekontakten defekt og skal udskiftes.

**BEMÆRK:** Afprøvningsen skal foretages med et nøjagtigt voltmeter. Du må ikke bruge en prøvelampe, strømstyrken i dette kredsløb er for lav til at en prøvelampe kan lyse rigtigt. Dette kredsløb er på stelsiden af relæ A.

## AFMONTERING AF MOTOREN (725DT)

Hvis motoren skal afmonteres, skal du frakoble batteriet, brændstofrøret, de elektriske ledninger fra motoren, gasreguleringen og flekskoblingen der er forbundet med koblingsnavet. Afmonter de fire motormonteringsbolte fra rammen og drivremmene fra motorremskiven. Nu kan motoren løftes ud. Kontakt din lokale autoriserede forhandler vedr. reparation eller reservedele.

## AFMONTERING AF LEDNINGSNETTETS KREDSLØBSPANEL

Kredsløbspanelet afmonteres fra konsollen ved at trykke ind på holderne (Keeper) på de tre afstandsholdere (Spacer), der holder kredsløbspanelet, (Circuit Board) med en spidstang (Needle Nose Pliers i fig. 12). Træk panelet udover hvert holder, når den er trykket ind.

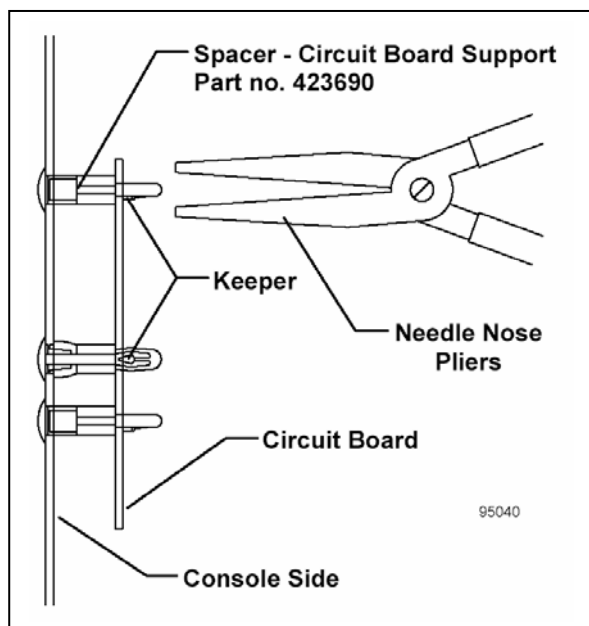


Fig. 12

## JUSTERING AF STYRHÅNDTAG (620T)

Styrehåndtagene justeres ved at løsne monteringsboltene der holder håndtagene fast til beslagene. Derefter kan styrehåndtagene flyttes frem eller tilbage (se fig. 13). Håndtagene skal indstilles, så føreren sidder i en behagelig stilling. Hold håndtagene i yderste stilling og spænd boltene. Styrehåndtagene skal være ud for hinanden i neutralstilling og der skal være en afstand på 2,5 cm (1") mellem enden af håndtagene. Hvis styrehåndtagene hælder ind mod midten, når monteringsboltene er spændt, kan sløret i monteringshullerne bevirke, at håndtagene kan røre hinanden.

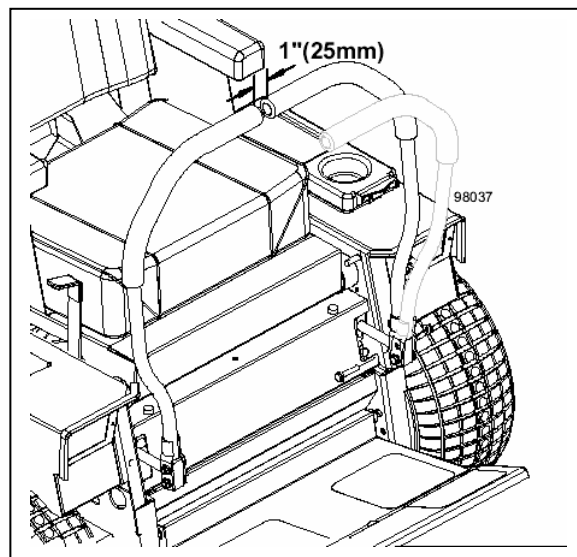


Fig. 13

## JUSTERING AF STYRHÅNDTAG (721DT og 725DT)

Styrehåndtagene justeres ved at løsne justeringsmøtrikkerne (Adjustable Nut) der holder håndtagene fast til beslagene. Dette gør det muligt at flytte håndtagene frem eller tilbage (se fig. 14). Håndtagene skal indstilles, så føreren sidder i en behagelig stilling. Hold håndtagene i yderste stilling og spænd justeringsmøtrikkerne. Styrehåndtagene skal være ud for hinanden i neutralstilling og der skal være en afstand på 2,5 cm (1") mellem enden af håndtagene. Hvis håndtagene hælder ind mod midten, når justeringsmøtrikkerne er spændt, kan sløret i monteringshullerne bevirke, at håndtagene kan røre hinanden.

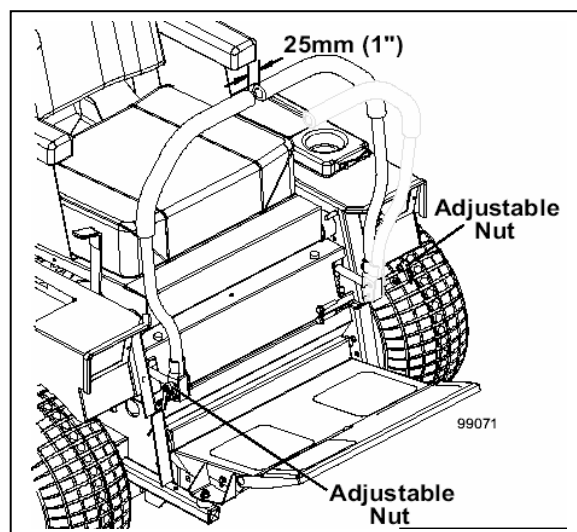


Fig. 14

## MONTERING AF FODHVILER (620T)

På maskiner i 600T-serien skal der altid monteres en fodhvilerklods (Foot Rest Block) med den smalle ende vendende mod fronten (se fig. 15).

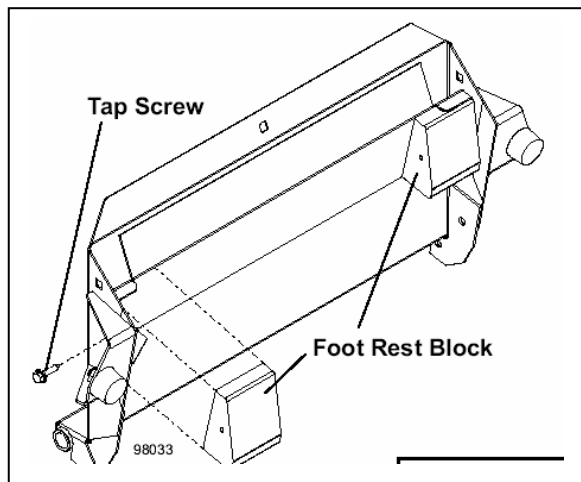


Fig. 15

## MONTERING AF SL96, SL98 ELLER 33-SERIE KLIPPERE

(Se fig. 16)

- Monter løftearmen (punkt 3) i vippebeslaget (punkt 1) som vist og gør den fast med bolten (punkt 6) og låsemøtrikken (punkt 7).
- Monter løftekæden (punkt 2) mellem løftearmene og gør den fast med pindbolten (punkt 4) og splitten (punkt 5).
- Se i klipperinstruktionsbogen vedrørende yderligere monteringsanvisninger.

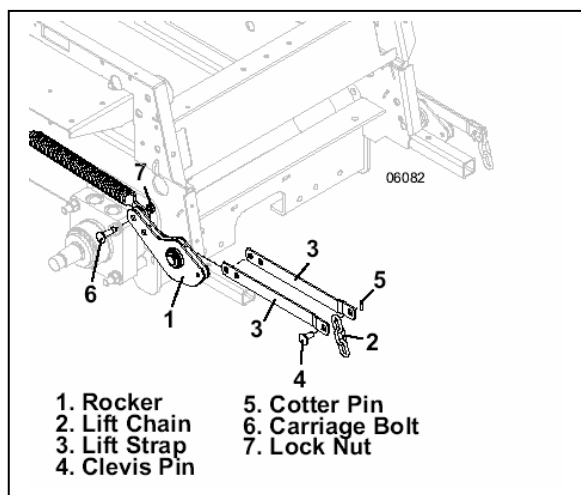


Fig. 16

## MONTERING AF FODHVILER (721DT og 725DT)

Hvis der monteres en 33-, 34- eller 95-serie klipper på en 700-serie maskine, skal fodhvilerklodsen (Foot Rest Block) monteres således, at den brede ende af klodsen vender mod maskinens front (se fig. 17).

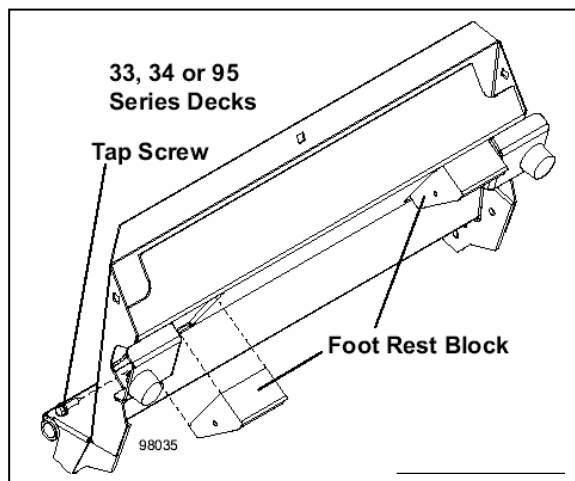


Fig. 17

Hvis der monteres en SL96-serie, SL98-serie klipper, eller en 9772 klipper, på en 700-serie maskine, skal fodhvilerklodserne (Foot Rest Block) monteres med den smalle ende af klodsen mod maskinens front (se fig. 18).

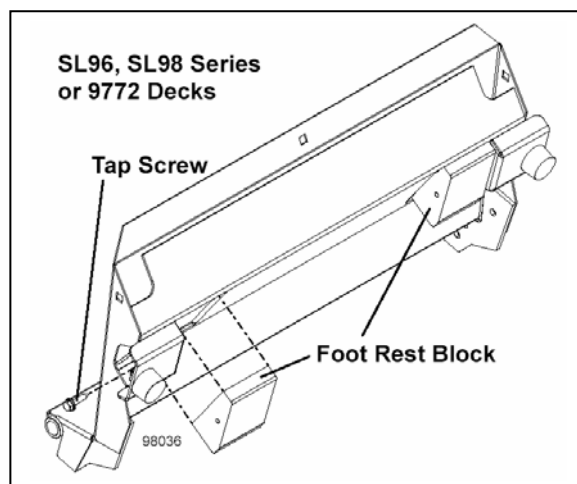


Fig. 18

## MONTERING AF TRÆKKRAFTSÆT (620T)



### ADVARSEL

Brug altid sikkerhedsbriller og høreværn når du udfører vedligeholdelsesarbejde, der kan skade øjnene eller hørelsen.

Læs alle sikkerhedsinformationer fra side 8 til 20.



### ADVARSEL

Stop motoren, fjern tændingsnøglen og kablet fra tændspolen, inden trækkræftsættet monteres på maskinen.

### FORBEREDELSE

Afmonter klipperen fra maskinen. Afmonter begge skærme og drivhjul fra maskinen.

### JUSTERING AF TRÆKKRAFT-FJEDERENS SPÆNDING



### ADVARSEL

Fjedrene må ikke spændes for meget. Overspænding kan bevirke, at der er for lidt vægt bag på maskinen. Det kan medføre, at føreren mister kontrollen over maskinen, især ved kørsel ned ad bakke.

Indstil klipperen til mellemste klippehøjdestilling. Afmonter skærmen. Spænd justeringsbolten (Adjusting Bolt) (se fig. 19) indtil der er en afstand på 31 mm mellem fjederbeslaget og enden af fjederenheden. Denne indstilling gælder for alle klippermodeller. Spænd låsemøtrikken (Locking Nut) mod enden af fjederen og monter derefter hjulet og skærmen. Gør det samme i den anden side.

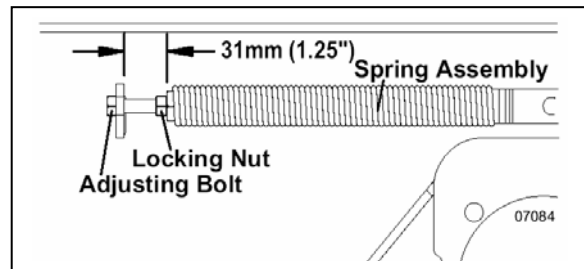


Fig. 19

### BAGMONTEREDE KONTRAVÆGTE



### ADVARSEL

Der kan være nødvendigt at montere ekstra vægt bag på Grasshopper maskinen, når den arbejder med visse redskaber/tilbehør.

Der er leveret én kontravægt sammen med trækkræftsættet og den skal monteres bag på Grasshopper maskinen, når trækkræftsættet er monteret, hvis der ikke anvendes en græsopsamler.

### AFMONTERING AF KLIPPER FRA EN MASKINE MED TRÆKKRAFTSÆT

Se i klipperinstruktionsbogen og afmonter klipperen i modsat rækkefølge som ved monteringen.

### Krav til bagmonterede kontravægte – 600-serien

Kontravægt er ikke nødvendig på maskiner, der er udstyret med opsamlingsystem

	Med ét baghjul uden MaxTrax	Med MaxTrax eller med mere end et enkelt baghjul
48" snekaster	45 kg	45 kg
48" fejmaskine	68 kg	45 kg
48" AERA-vator (model 618)	-	45 kg

BEMÆRK: Når en 600-serie maskine er udstyret med et opsamlingsystem, er kontravægten afmonteret. Kontravægten skal monteres, når opsamlingsystemet afmonteres.

**\*Vippesæt til klipper:** Kræver en ekstra 23 kg kontravægt, medmindre maskinen allerede er udstyret med en kontravægt på 68 kg.

## MONTERING AF TRÆKKRAFTSÆT (721DT og 725DT)



### ADVARSEL

Brug altid sikkerhedsbriller og høreværn når du udfører vedligeholdelsesarbejde, der kan skade øjnene eller hørelsen.

Læs alle sikkerhedsinformationer fra side 8 til 20.

### JUSTERING AF TRÆKKRAFT-FJEDERENS SPÆNDING



### ADVARSEL

Fjedrene må ikke spændes for meget. Overspænding kan bevirke, at der er for lidt vægt bag på maskinen. Det kan medføre, at føreren mister kontrollen over maskinen, især ved kørsel ned ad bakke.

Indstil klipperen til mellemste klippehøjdestilling. Afmonter skærmen. Spænd justeringsbolten (Adjusting Bolt) (se fig. 20) indtil der er en afstand på 31 mm mellem fjederbeslaget og enden af fjederenheden. Denne indstilling gælder for alle klippermodeller. Spænd låsemøtrikken (Locking Nut) mod enden af fjederen og monter derefter hjulet og skærmen. Gør det samme i den anden side.

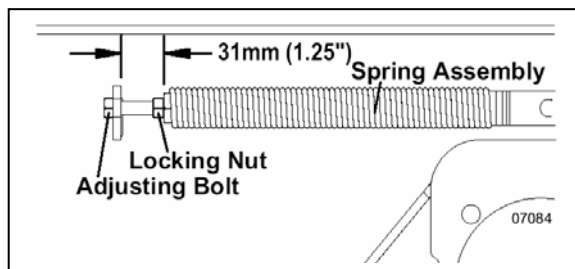


Fig. 20

### AFMONTERING AF KLIPPER PÅ EN MASKINE MED TRÆKKRAFTSÆT

Se i klipperinstruktionsbogen og afmonter klipperen i modsat rækkefølge som ved monteringen.

### BAGMONTEREDE KONTRAVÆGTE



### ADVARSEL

Der kan være nødvendigt at montere ekstra vægt bag på Grasshopper maskinen, når den arbejder med visse redskaber/tilbehør.

Din Grasshopper forhandler kan levere følgende vægtsæt:

23 kg vægt..... reservedelsnr. 503218

Vægtmonteringsæt..... reservedelsnr. 503220

### Krav til bagmonterede kontravægte – 700-serien

Kontravægt er ikke nødvendig på maskiner, der er udstyret med opsamlingsystem

Klipperdæk Model	Med ét baghjul med/uden græsopsamler		Med to baghjul med/uden græsopsamler	
		Med 4-benet ROPS styrtøjle eller kabine		Med 4-benet ROPS styrtøjle eller kabine
9544 / SL9644 / 3344	0	23 kg	0	23 kg
9548 / SL9648 / 3348	0	23 kg	0	23 kg
9552 / SL9852* / 3452	0	23 kg	0	23 kg
9561 / SL9861* / 3461	23 kg	23 kg	0	23 kg
9772	Anbefales ikke	Anbefales ikke	45 kg	68 kg
9772 med el-højdejustering	Anbefales ikke	Anbefales ikke	45 kg	68 kg
9772 med hydr. klipperlift	Inkluderer Max Trax og 23 kg kontravægt. Kræver ekstra 45 kg så den samlede vægt er oppe på 68 kg med en 72" klipper.			
AERA-vator 40"	23 kg	68 kg	23 kg	68 kg
AERA-vator 60"	45 kg	68 kg	45 kg	68 kg
Fejemaskiner: Tovejs	45 kg	68 kg	45 kg	68 kg
Fast vinkel	23 kg	68 kg	23 kg	68 kg
Snekastere, 48" og 60"	45 kg	68 kg	45 kg	68 kg

\***Vippesæt til klipper:** Kræver ekstra 23 kg kontravægt, medmindre maskinen allerede er udstyret med kontravægt på 68 kg.

Dette skema gælder for maskiner med både ét baghjul eller to baghjul.