

# Introduktion

Kære Kunde

Vi ønsker tillykke med Deres nye Salt- og Grusudlægger HF120100, rustfri hydraulisk valseudlægger.

Salt- og grusudlæggeren er et dansk udviklet kvalitetsprodukt.

For at sikre Dem størst muligt udbytte af Salt- og Grusudlægger HF120100, er det vigtigt at denne brugsanvisning læses grundigt igennem før maskinen tages i brug.

## **Manglende instruktion kan resultere i personskader og beskadigelser af maskinen**

Denne brugsanvisning er en del af maskinens udstyr, og **skal** derfor følge maskinen ved salg

Illustrationerne og teksten i denne udgave var korrekte på det tidspunkt brugsanvisningen gik i trykken. Vi forbeholder os ret til at ændre maskinens specifikationer og udstyr på ethvert tidspunkt uden varsel.

Salt- og Grusudlæggeren er indrettet med forskellige anordninger for at sikre optimal sikkerhed ved arbejdet med maskinen, både for bruger og omgivelser. Vi beder Dem derfor være særlig opmærksom på afsnit **1.1 Sikkerhed** og **3.2 vedligeholdelse**. **Vi anbefaler, at service udføres af autoriserede værksteder.**

Efterhånden som De kommer frem i brugsanvisningen, vil de lægge mærke til at visse ting er fremhævet med dette symbol som en advarsel



Advarslen minder Dem om områder, hvor De skal udvise ekstra omhu for at undgå personskader eller beskadigelse af maskinen eller dennes udstyr, og om hvordan De skal være agtpågivende.

Vi tager forbehold for fejl og mangler. Ændringer kan foretages uden forudgående varsel

# Indholdsfortegnelse

<b>1. GENEREL INFORMATION</b> .....	<b>3</b>
1.1. SIKKERHED.....	3
Tekniske data.....	4
<b>2. BRUGSANVISNING</b> .....	<b>5</b>
2.1. PÅ- OG AFMONTERING .....	5
Montering af HF120100 .....	5
Tilslutning til hydrauliksystem.....	5
Afmontering af HF 120100 .....	6
Tømning af HF 120100 .....	6
2.2 Indstilling af HF120100.....	7
Superpark 3800 & 4400.....	8
Tigretrac 3800 & TTR 4400.....	9
Supertrac 5400 & Supertrac 8400 .....	10
<b>3. SERVICE OG VEDLIGEHOLDELSE</b> .....	<b>11</b>
3.1 VEDLIGEHOLDELSE .....	11
3.2 RENGØRING .....	11
3.3 GARANTI .....	12
3.5 REKLAMATIONSBESTEMMELSER:.....	13
3.6 DEMONTERING .....	13
3.7 EU OVERENSSTEMMELSESERKLÆRING .....	13
<b>4. TEGNINGER OG RESERVEDELE</b> .....	<b>14</b>
4.1 HOVED-LISTE.....	14
Reservedelsnumre Tavle 1.....	15
4.2 HYDRAULIK-LISTE.....	16
Reservedelsnumre Tavle 2.....	17
4.3 EL STYRINGS-LISTE 1 .....	18
Reservedelsnumre Tavle 3.....	19
4.4 EL STYRINGS-LISTE 2.....	20
Reservedelsnumre Tavle 4.....	21
4.5 REGULERING AF STIKFORSTÆRKER 1 .....	23
4.6 REGULERING AF STIKFORSTÆRKER 2.....	22

# 1. Generel information

## 1.1. Sikkerhed



**Risiko for person – og maskinskade:**

Ved enhver form for justering, tilslutning og vedligehold **må motoren på traktoren aldrig være i gang.**



**Undgå ophold for tæt på Salt og Grusudlæggeren:**

Sørg for at ingen personer opholder sig i nærheden af maskinen, når den er i brug.



**Risiko for personskade:**

Sørg for at undgå berøring af valse og omrører mens der er olietryk på maskinens hydraulikmotor, og sluk for motoren på traktoren ved justering, vedligehold og rengøring!

# 1. Generel information

## Tekniske data

Salt-og Grusudlæggeren er udviklet primært til fastmontering på motorsiden af følgende af ANTONIO CARRARO's traktor modeller:

- **SUPERPARK 3800 & SUPERPARK 4400**
- **TIGRETRAC 3800 & TTR 4400**
- **SUPERTRAC 5400 & SUPERTRAC 8400**

## Anvendelse:

Salt – og Grusudlæggeren er konstrueret til udlægning af salt og grus:

## Rumindhold

Karret kan indeholde 120 liter

## Udlægningsbredde:

Udlægningsbredden er 100 cm

Hastigheden på valsen og omrøreren som regulerer mængden af salt eller grus er styret trinløst enten manuelt udefra eller indefra førerhus (ved anskaffelse af den el-styret reguleringsenhed HF120106).

## Ekstra udstyr

El-styret mængde regulering HF120106 som kan styres fra førerhuset tilpasset til indbygning i ovennævnte traktorer fra ANTONIO CARRARO.

Løfteanordning så Salt- & Grusudlægger HF120100 kan påmonteres på traktor af een person.

## 2. Brugsanvisning

### 2.1. På- og afmontering

#### Montering af HF120100

HF120100 placeres i det U-beslag som sidder på motorsiden af alle nedennævnte traktorer fra ANTONIO CARRAOS's:

**SUPERPARK 3800 & TIGRETRAC 3800**  
**SUPERPARK 4400 & TTR 4400**  
**SUPERTRAC 5400 & SUPERTRAC 8400**

HF120100 1 løftes op ved traktorens bagerste monteringsbeslag 2 (kan udføres af 2 personer uden løfte udstyr).

Monteringsbeslaget 3 på udlæggeren placeres ind imellem flangerne på traktorens beslag 2 og en pindbolt 4 monteres igennem et det øverste hul på beslag 3 og det øverste hul på beslag 2 og sikres med split.

Nederste aflange hul på monteringsbeslaget 3 vippes ind på plads i traktorens beslag og en pindbolt 4 placeres igennem hullerne på beslagene og sikres med split.

#### Tilslutning til hydrauliksystem

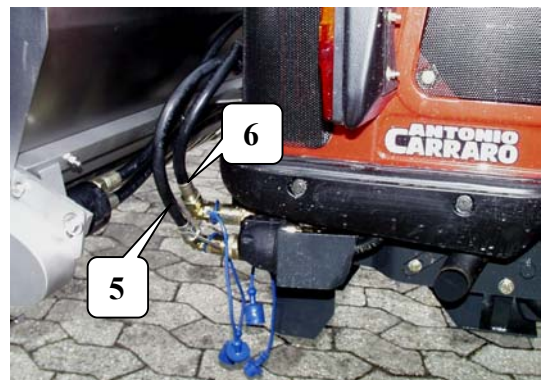
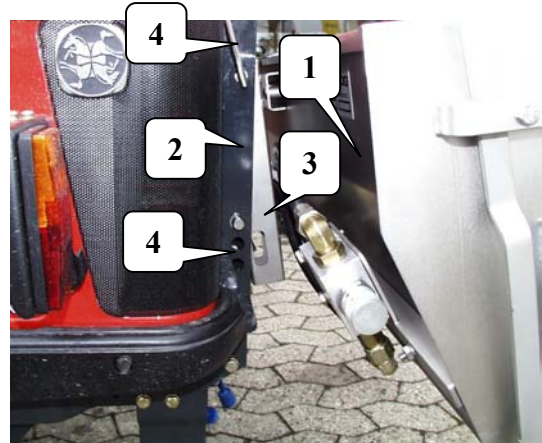
Hydraulikslangen 5 (den med trykskiltet på ) tilsluttes traktorens lynkobling for tryk og 6 tilsluttes til lynkoblingen for retur



**Hvis tilslutningen foretages omvendt beskadiges Salt - & Grusudlæggeren**



Ved enhver form for justering, tilslutning og vedligehold **må motoren på traktoren aldrig være i gang.**



## 2. Brugsanvisning

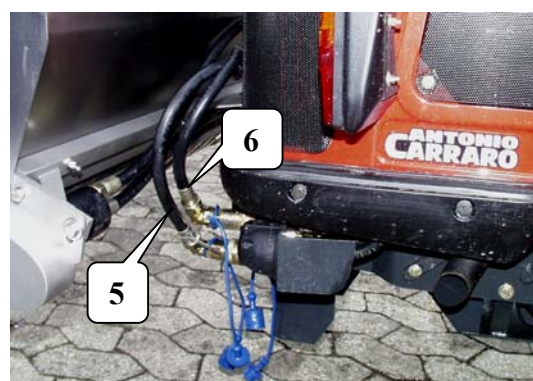
### 2.1. På- og afmontering (fortsat)

#### Afmontering af HF 120100

Slangerne 5 & 6 fjernes fra traktorens lynkoblinger.



Ved enhver form for justering, tilslutning og vedligehold, **må motoren på traktoren aldrig være i gang!**



#### Tømning af HF 120100

Hvis alt salt eller grus ikke er brugt når Udlæggeren skal afmonteres kan den tømmes på følgende måde:

Bolt 7 fjernes og håndtag 8 flyttes over til højre side, og indhold falder ud

**OBS!** Husk at monter boltene 7 når håndtag 8 er tilbage i venstre stilling igen.



Begge pindbolte 4 fjernes og HF120100 løftes ned (kan udføres af 2 personer uden løfteudstyr)



## 2. Brugsanvisning

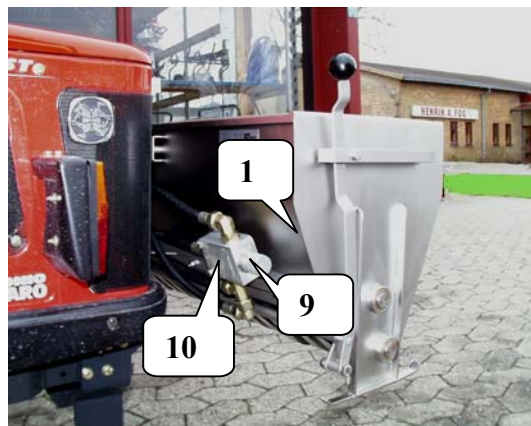
### 2.2 Indstilling af HF120100

#### Manuel indstilling

Standard versionen af HF 120100 leveres med trinløs manuel indstilling af salt- eller grusmængden.

Dette gøres via ventilen **9** som sidder på manifoldet **10** på den side af HF120100 **1** der er nærmest traktoren.

Når ventilen drejes med uret (lukkes) bliver udlægningsmængden af salt/grus mindre, og drejes ventilen omvendt (åbnes) bliver mængden større.

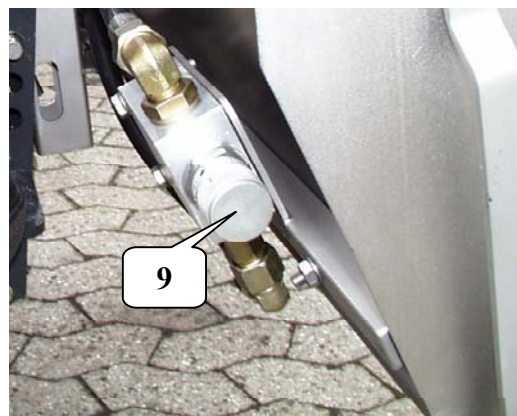


#### El-styring

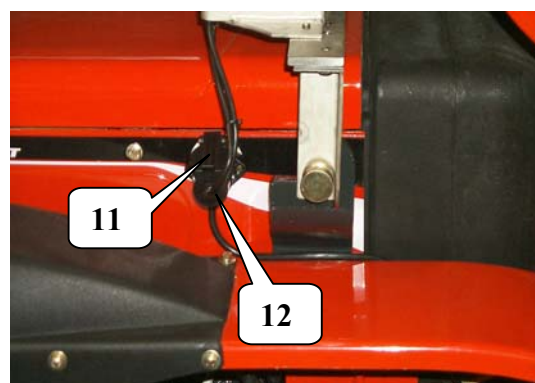
##### HF120106

HF120100 er forberedt for en el-styret regulering af salt- og grusmængde fra førerhus (som kan leveres som ekstra udstyr HF120106)

Betjeningspanel/boks tilpasses til hvilken traktortype fra ANTONIO CARRARO den skal monteres i.



På alle traktortyperne skal ventilen **9** blot udskiftes med en el-styret ventil og stikket på kablet **12** isættes traktorens stik **11** (som er en del af tilbehøret til HF120106) og kan f.eks. monteres udvendig på traktoren som vist.

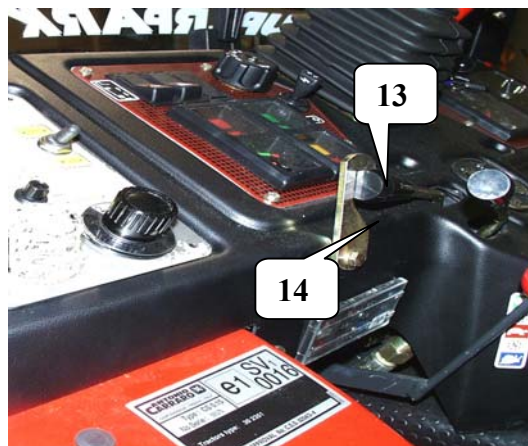


## 2. Brugsanvisning

### 2.2 Indstilling af HF120100 (forsat)

#### Superpark 3800 & 4400

Ved betjening af HF120100 med disse traktor-typer (både dem med manuel- og elstyring) skal det fjederbelastede greb **13** for olietryk til redskaber være trykket ned og låst med palen **14**



#### El-styring

Handskerum afmonteres og betjeningspanel **15** monteres i hullet.

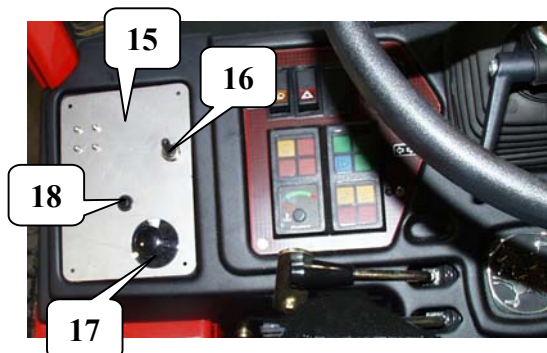
#### Betjening under kørsel

Betjening af panel **15** under kørsel med HF120106

On off knap **16** tændes

Potentiometer **17** regulerer hastigheden på Valse og omrører og dermed udlægningsmængden på salt eller grus.(1min. & 10 max.)

Sikring **18**: 7.5 amp





## 2. Brugsanvisning

### 2.2 Indstilling af HF120100 (forsat)

#### Tigretrac 3800 & TTR 4400

Ved betjening af HF120100 med disse traktortyper (både dem med manuel- og elstyring) skal greb **19** for olietryk til redskaber være placeret i den låste position som vist under kørslen med HF120100



#### El-styring

Monteringsboks **20** (der hører med HF120106 når den bestilles til disse traktortyper) kan placeres efter eget valg (huller til fastspænding og kabler er ikke fremstillet af samme grund).

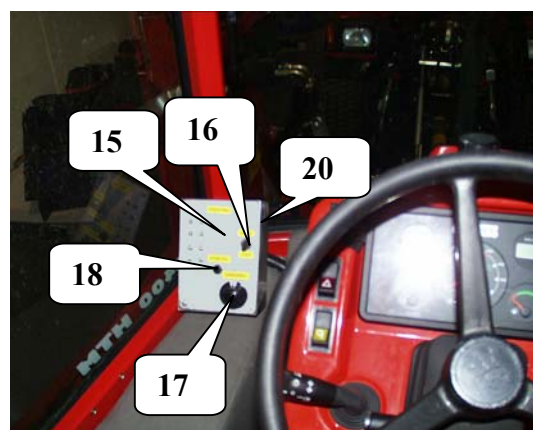
#### Betjening under kørsel

Betjening af panel **15** - under kørsel med HF120106.

On off knap **16** tændes.

Potentiometer **17** regulerer hastigheden på valsen og omrøreren og dermed udlægsningsmængden på salt eller grus.(1min. & 10 max.)

Sikring **18**: 7,5 amp



## 2. Brugsanvisning

### 2.2 Indstilling af HF120100 (forsat)

#### Supertrac 5400 & Supertrac 8400

Ved betjening af HF120100 med disse traktortyper (både dem med manuel- og elstyring) skal greb **21** for olietryk til redskaber være placeret i den låste position som vist under kørslen med HF120100.



#### El-styring

Monteringsboks **20** (der hører med HF120106) når den bestilles til disse traktortyper kan placeres efter eget valg (huller til fastspænding og kabler er ikke fremstillet af samme grund).

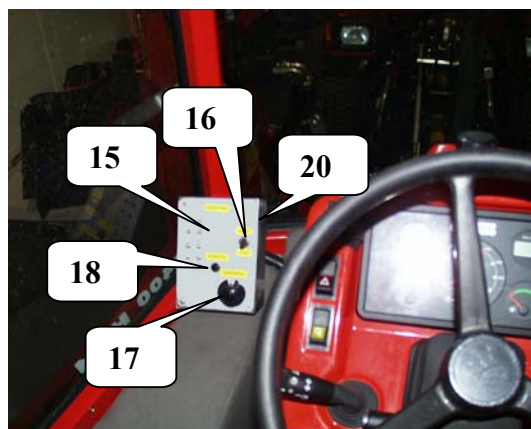
#### Betjening under kørsel

Betjening af panel **15** - under kørsel med HF120100.

On off knap **16** tændes.

Potentiometer **17** regulerer hastigheden på valsen og omrøreren og dermed udlægningsmængden på salt eller grus.(1 min. & 10 max.)

Sikring **18**: 7,5 amp



## 3. Service og vedligeholdelse

### 3.1 Vedligeholdelse

#### Smøring

Kuglelejerne for valsen og omrøreren som sidder på begge endegavle er lukkede lejer og kræver ingen smøring.

Kæden **22** smøres med kædeolie eller fedt.

#### Kædejustering

Kæden **23** skal have den rigtige tilspænding.

Kædejustering foregår ved at løsne de 2 bolte **23** og dreje flangen hvor hydraulikmotoren er monteret til kæden har den rigtige tilspænding og spænde boltene **23** igen.



Ved enhver form for justering, tilslutning og vedligehold, **må motoren på traktoren aldrig være i gang!**

Kædeskærmen **24** monteres igen efter smøring/justering af kæden



### 3.2 Rengøring

HF120100 rengøres med varmt vand efter brug.



Ved enhver form for justering, tilslutning og vedligehold, **må motoren på traktoren aldrig være i gang!**

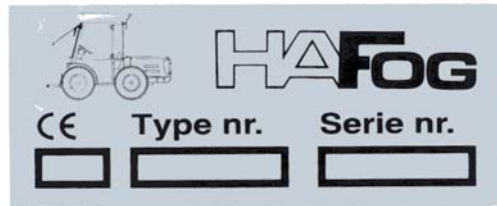
## 3. Service og vedligeholdelse

### 3.3 Garanti

Det er nødvendigt, at De ved indskrivning til reparation (eller service) gør opmærksom på ,at det er en garantisag.

#### **DET ER FOR SENT AT PÅBERÅBE SIG GARANTI EFTER REPARATIONEN**

Type nr. og årgang fremgår af type nr. skilt , som er placeret som vist på Salt- & Grusudlægger.



#### **Fabriksgarantien løber i 1ÅR fra købsdatoen**

Garantien dækker materialefejl eller dårligt håndværksmæssigt arbejde, og udskiftning og udbedring er gratis.

**FRAGTOMKOSTNINGER:** Er altid for kundens regning, hvis anden aftale ikke foreligger.

#### **RESERVEDELE:**

Kontakt nærmeste forhandler eller **HENRIK A. FOG A/S** direkte.

Sørg for at kunne oplyse **MODEL, ÅRGANG OG RESERVEDELSNUMMER.**

#### **Følgende områder er således ikke omfattet af garantien:**

- Slid, betjeningsfejl, ulykker, uagtsom omgang med maskinen, ændringer af maskinens konstruktion, anvendelse af andre reservedele og redskaber end originale dele.
  - Skader opstået som følge af torden, vand, brand, krig, samfundsmæssige uroligheder, forkert eller manglende udført vedligeholdelse og øvrige årsager uden for forhandlerens kontrol.
1. Producenten forbeholder sig ret til at foretage forbedringer og designmæssige ændringer på maskinerne uden herved at forpligte sig til at modificere allerede leverede modeller i forhold hertil.
  2. Denne garanti gælder for personer, som på legal vis har erhvervet maskinen inden for Garantiperioden

## 3. Service og vedligeholdelse

### 3.5 Reklamationsbestemmelser:

Al henvendelse vedrørende maskinen bedes rettet til den forhandler, hvor maskinen er købt. Dette gælder både vedrørende almindeligt brug, service, vedligeholdelse og reservedele samt eventuelle reklamationer.

Er der spørgsmål, som forhandleren ikke kan besvare, er De velkommen til at kontakte **Henrik A. Fog A/S** direkte.

### 3.6 Demontering

Når Salt- og Grusudlæggeren om mange år ikke længere er funktionsdygtig, skal den bortskaffes på forsvarlig vis i henhold til de love og forskrifter, der er i det land, hvor maskinen er købt.

### 3.7 EU overensstemmelseserklæring

Producenten Henrik A Fog A/S erklærer hermed at:

Maskinen: **Salt- og Grusudlæggeren**

Type nr. **HF120100**

er fremstillet i overensstemmelse med bestemmelserne i RÅDETS DIREKTIV af 14.juni 1989 om indbyrdes tilnærmelse af medlemsstaternes lovgivning om maskiner (89/392/EØF) under særlig henvisning til direktivets bilag (91/368/EØF, 93/44/EØF og 93/68/EØF) om væsentlig sikkerheds- og sundhedskrav i forbindelse med konstruktion og fremstilling af maskiner.

Underskrift

---

Direktør Karsten Fog

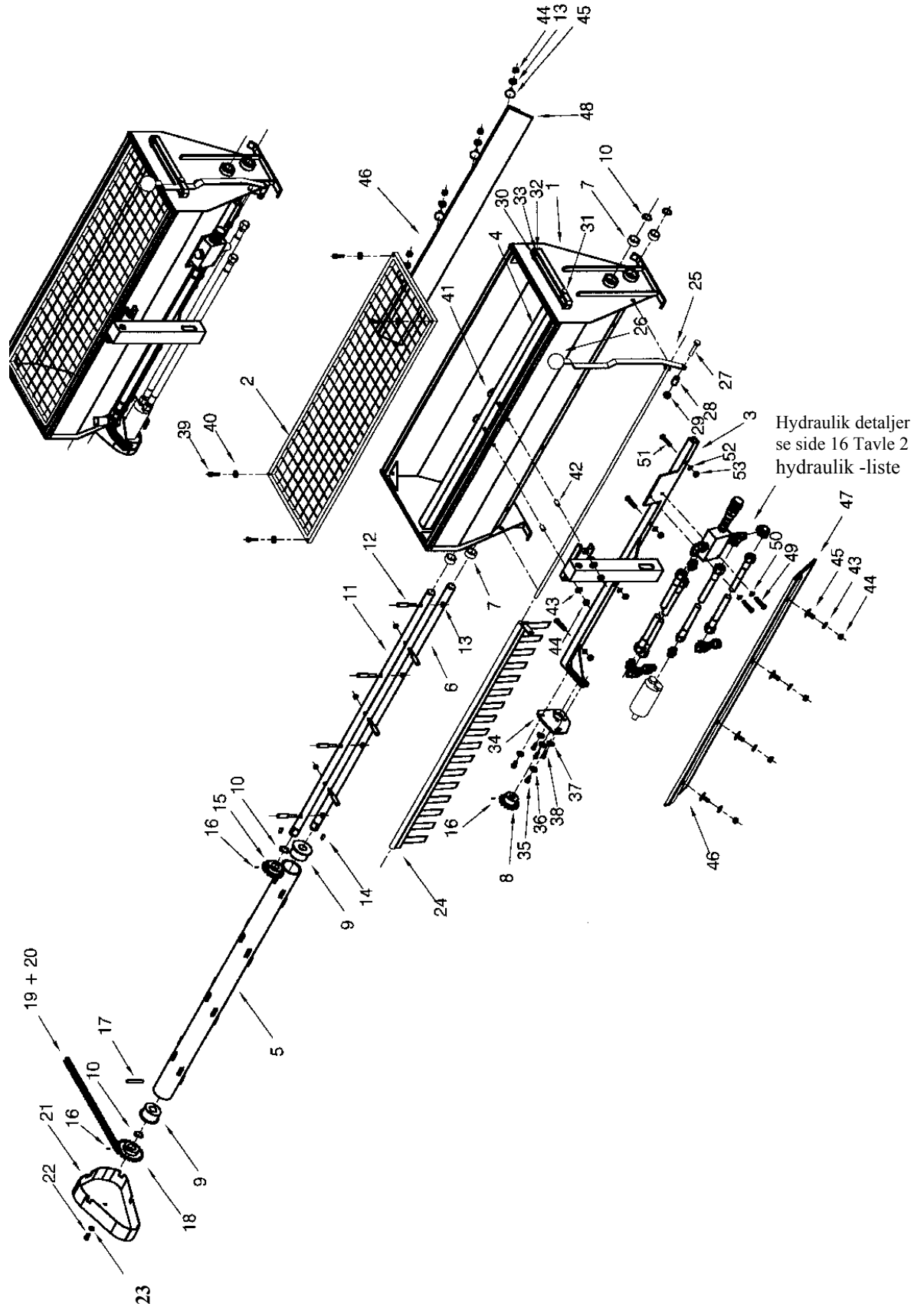
---

Dato

# 4. Tegninger og Reservedele

## 4.1 Hoved-liste

Tavle 1



## 4. Tegninger og Reservedele

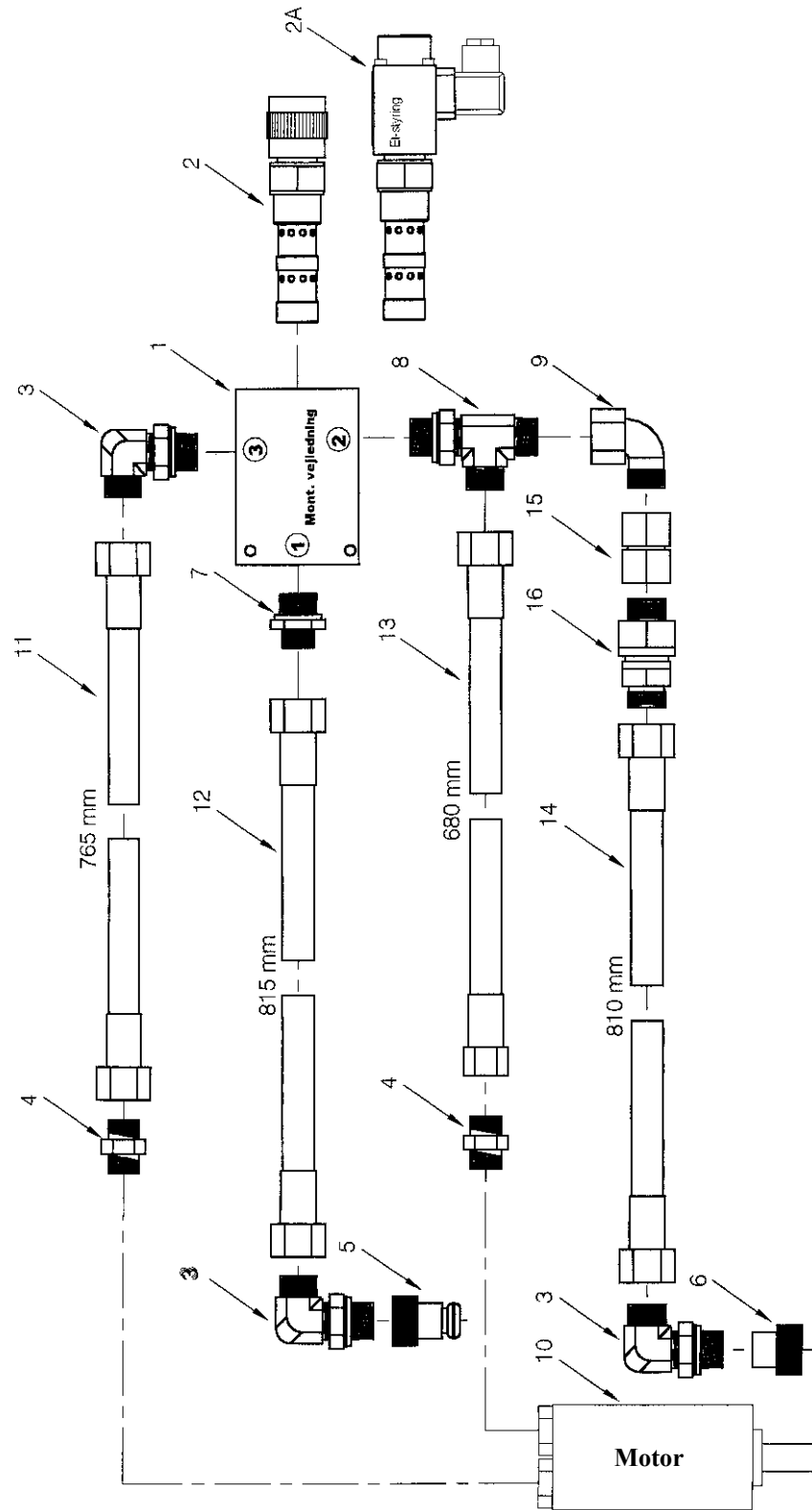
**Reserveudvalgsnumre Tavle 1**

POS.	RESERVEDELS NR.	BESKRIVELSE	ANTAL
1	H1201001	SALTKAR	1
2	H1201002	TOP RIST	1
3	H1201003	HOVEDOPHÆNG	1
4	H1201004	BAGSTYKKE FOR OPHÆNG TOP	1
5	H1201005	VALSE	1
6	H1201006	AKSEL FOR VALSE Ø25	1
7	H1201007	OLIEBRONCEBØSNINGER	4
8	H1201008	KÆDEHJUL FOR MOTOR ½"X14Z	1
9	H1201009	NYLONBØSNINGER FOR VALSE	2
10	H1201010	RUSTFRI A-25 LÅSERING	4
11	H1201011	OMRØRERAKSEL Ø25	1
12	H1201012	OMRØRERPINDE	7
13	H1201013	MØTRIK RUSTFRI M8	7
14	H1201014	NOT 6 x 8 x 25	2
15	H1201015	KÆDEHJUL FOR OMRØRER ½" x 16Z	1
16	H1201016	PINOL SKRUE RUSTFRI M6 x 8	3
17	H1201017	RØRSTIFT RUSTFRI Ø8 x 60	1
18	H1201018	KÆDEHJUL FOR VALSE ½" x 21Z	1
19	H1201019	KÆDE RUSTFRI ½" 24 LED	1
20	H1201020	SAMLELED RUSTFRI ½"	1
21	H1201021	KÆDEKASSE	1
22	H1201022	BOLT RUSTFRI M8 x 16	1
23	H1201023	PLANSKIVE RUSTFRI FOR M8	1
24	H1201024	FJEDERBELASTNING FOR VALSE	1
25	H1201025	JUSTERARM	1
26	H1201026	KUGLEHÅNDTAG Ø10MM	1
27	H1201027	BOLT FOR JUSTERARM RUSTFRI M10 x 50	1
28	H1201028	BØSNING Ø10 x Ø16 x 24	1
29	H1201029	LÅSEMØTRIK RUSTFRI M10	1
30	H1201030	BESLAG FOR JUSTERARM	2
31	H1201031	LÅSEBOLT FOR BESLAG RUSTFRI M8 x 25	1
32	H1201032	LÅSEMØTRIK RUSTFRI M6 FOR BESLAG	2
33	H1201033	PLANSKIVE RUSTFRI FOR M6	2
34	H1201034	MOTORPLADE	1
35	H1201035	BOLT RUSTFRI M8 x 16	2
36	H1201036	SKÆRMSKIVE KÆDESTRAMMER RUSTFRI Ø8MM	1
37	H1201037	PLANSKIVE RUSTFRI FOR M8	1
38	H1201038	BOLT UNDERSÆNKET RUSTFRI M6 x ?FOR MOTOR	3
39	H1201039	BOLT RUSTFRI M6 x 25 FOR RIST	4
40	H1201040	SKÆRMSKIVE RUSTFRI Ø6 FOR RIST	4
41	H1201041	BRÆDDEBOLT RUSTFRI M8 x 60 FOR OPHÆNG TOP	2
42	H1201042	BØSNING Ø12 x Ø16 x 20	2
43	H1201043	PLANSKIVE RUSTFRI FOR M8	10
44	H1201044	LÅSEMØTRIK RUSTFRI M8	10
45	H1201045	BRÆDDEBOLT RUSTFRI M8 x 25	8
46	H1201046	SKINNE FOR GUMMI	2
47	H1201047	GUMMILISTE FOR	1
48	H1201048	GUMMILISTE BAG	1
49	H1201049	BOLT RUSTFRI M8 x 50 FOR HYDRAULISK BLOK	2
50	H1201050	PLANSKIVE RUSTFRI FOR M8	2
51	H1201051	BRÆDDEBOLT RUSTFRI M8 x 40 FOR OPHÆNG	4
52	H1201052	PLANSKIVE RUSTFRI FOR M8	4
53	H1201053	MØTRIK RUSTFRI M8	4

# 4. Tegninger og Reservedele

## 4.2 Hydraulik-liste

Tavle 2





## 4. Tegninger og Reservedele

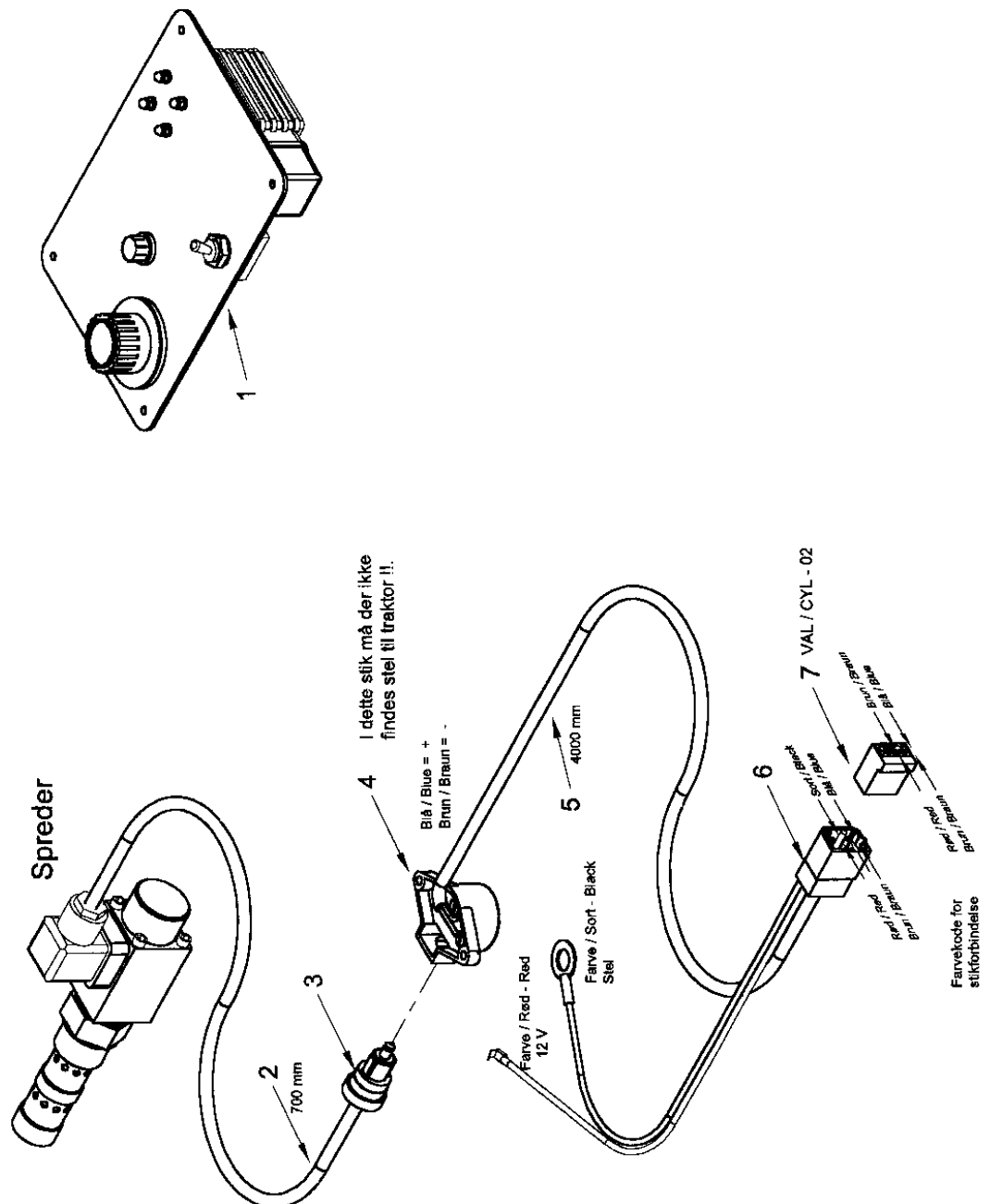
Reservevedelsnumre Tavle 2

POS.	RESERVEDELS NR.	BESKRIVELSE	ANTAL
1	H1202001	VENTILBLOK	1
2	CRJK2002	MANUEL VENTIL	1
2A	CRJK2002A	EL-VENTIL	1
3	H1202003	90° VINKEL	3
4	CRJK2006	NIPPEL 12 – 3/8"	2
5	H1135031	LYNKOBLING HAN	1
6	H1135030	LYNKOBLING HUN	1
7	CRJK2018	NIPPEL 12 – 1/2"	1
8	H1202008	T-STYKKE	1
9	H1202009	VINKEL	1
10	H1202010	OLIEMOTOR	1
11	H1202011	HYDRAULIK-SLANGE 765MM	1
12	H1202012	HYDRAULIK-SLANGE 815MM	1
13	H1202013	HYDRAULIK-SLANGE 680MM	1
14	H1202014	HYDRAULIK-SLANGE 810MM	1
15	H1202015	MELLEMSTYKKE	1
16	H1202016	KONTRA-VENTIL	1

## 4. Tegninger og Reservedele

### 4.3 El styrings-liste 1

Tavle 3



## 4. Tegninger og Reservedele

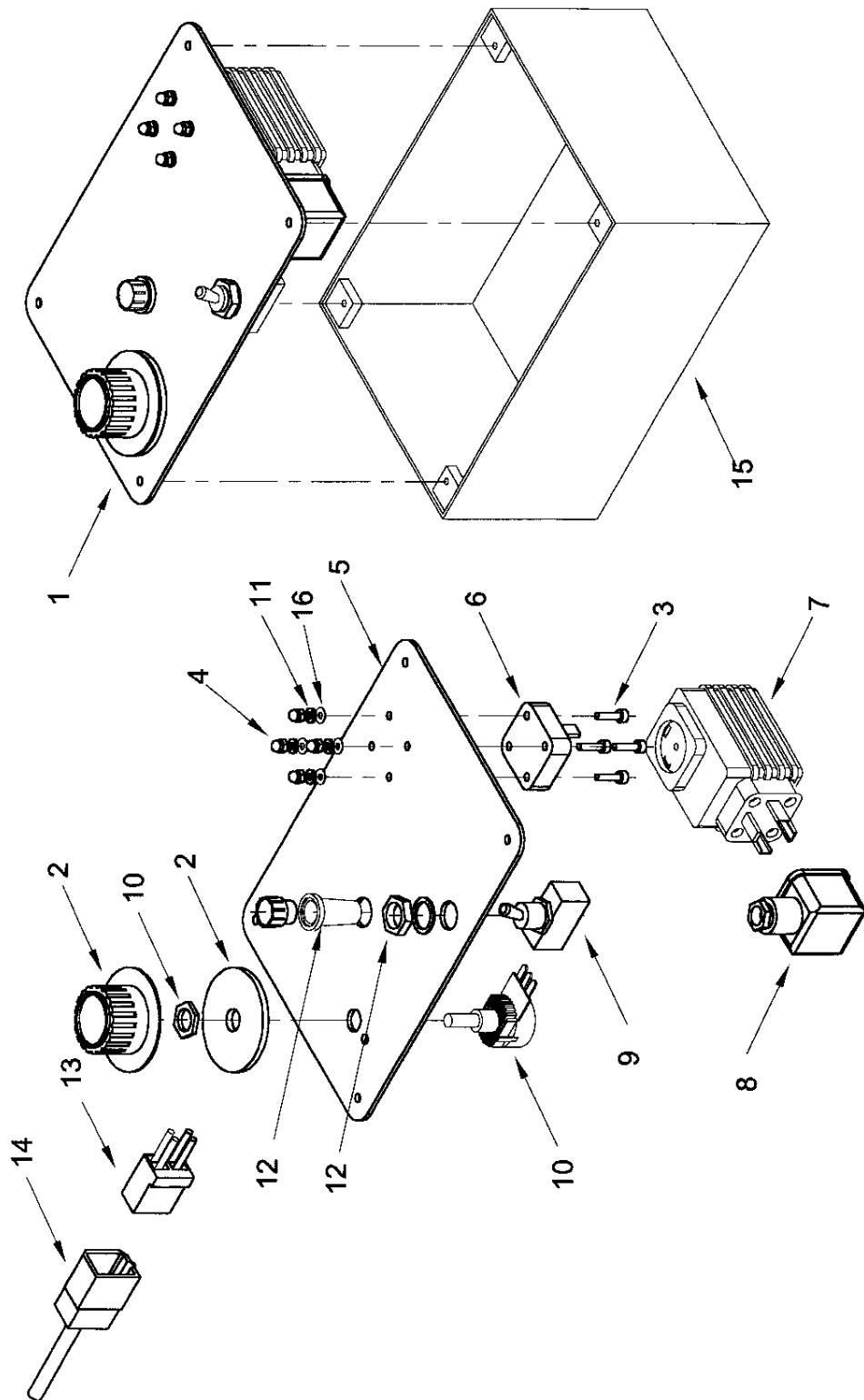
Reservevedelsnumre Tavle 3

POS.	RESERVEDELS NR.	BESKRIVELSE	ANTAL
1	H1203001	STYRINGSBOKS COMPLET	1
2	H1203002	LEDNING 700MM 2 x 1 mm <sup>2</sup> BLÅ/BRUN	1
3	ERKS5052	STIK HAN	1
4	ERKS3085	STIK HUN	1
5	H1203005	LEDNING 4000 MM 2 x 1 mm <sup>2</sup> BLÅ/BRUN	1
6	H1203006	STIK HAN-DEL FOR SPADE	1
7	H1203007	STIK HUN-DEL FOR STIKBEN	1

## 4. Tegninger og Reservedele

### 4.4 El styrings-liste 2

Tavle 4



## 4. Tegninger og Reservedele

Reserveudvalgsnumre Tavle 4

POS.	RESERVEUDVALGS NR.	BESKRIVELSE	ANTAL
1	H1204001	STYREBOKS COMPLET	1
2	CRJK4002	KNAP INKL. SKØRTER	1
3	H1204003	UNBRACOSKRUE RUSTFRI M3 x 12	4
4	H1204004	TOPMØTRIK M3	4
5	H1204005	MONTERINGSPLADE	1
6	CRJK4006	SOKKEL FOR STYRERELÆ	1
7	CRJK4007	STYRERELÆ	1
8	CRJK4008	STIK FOR STYRERELÆ	1
9	CRJK4009	KONTAKT ON/OFF	1
10	CRJK4010	POTENTIOMETER	1
11	H1204011	FJEDERSKIVE RUSTFRI FOR M3	4
12	CRJK4012	SIKRINGSHOLDER	1
12A	H1204012A	SIKRING 7A (6,3)	1
13	H1204013	STIK FOR HUN-DEL TIL STIKBEN	1
14	H1204014	STIK FOR HAN-DEL TIL SPADE	1
15	H1204015	MONTERINGSBOKS FOR LØS MONTERING	1
16	H1204016	SKÆRMSKIVE RUSTFRI FOR M3	4

## 4. Tegninger og Reservedele

### 4.5 Regulering af stikforstærker 1

#### Tavle 5

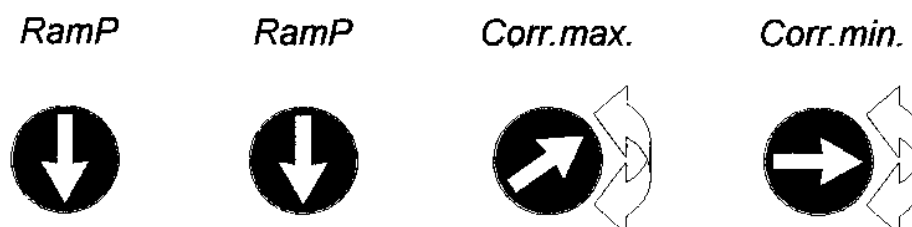
Fintuning af stikforstærker justeres med AmP.meter som monteres mellem ledningerne + til spole. Her vist som blå 1 i fig.2.

Potentiometeret sættes på min.= 1 corr. Min., justeres efter skema. (Se tavle 6 på side 23)

Potentiometeret sættes på max.= 10 corr.max., justeres efter skema. (Se tavle 6 på side23)

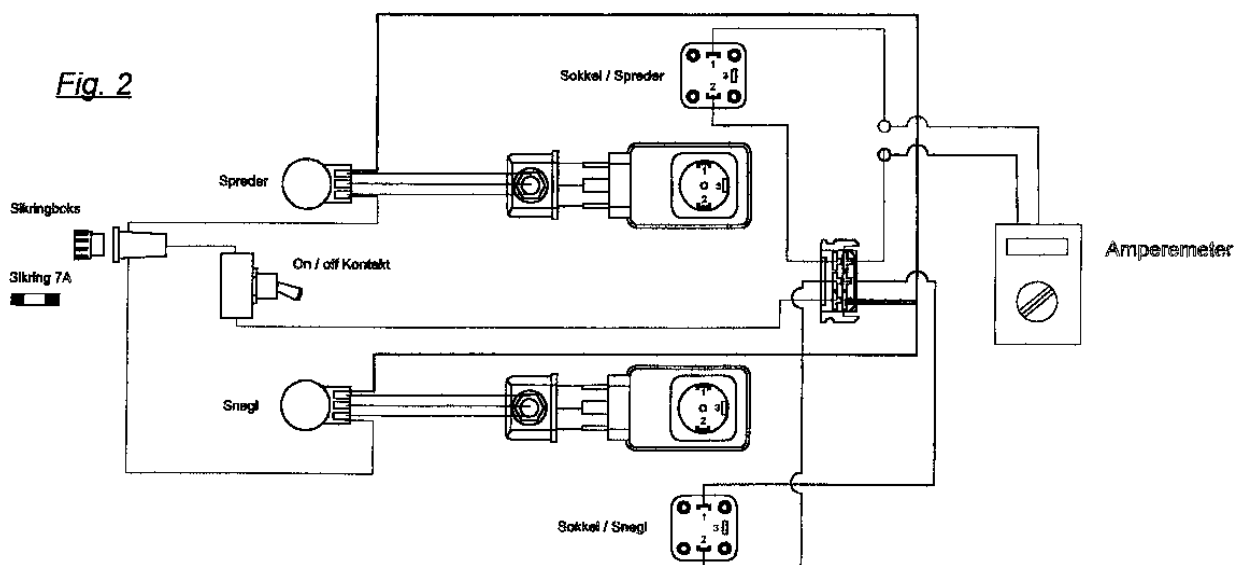
Skru potentiometeret tilbage på min. Og kontrolle'r justeringen (den kan stige i Ma). Begge Ramp sættes så pilen peger ind mod printplade. Fig. 1

Fig. 1



Nemmeste justering

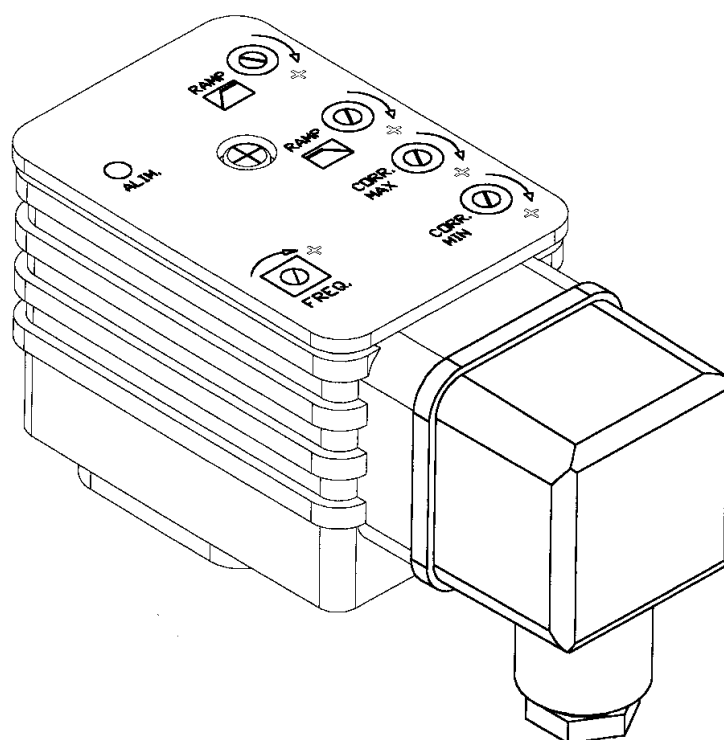
- Kost: Samledåse på trekant – blå ledning yderst til venstre
- JK 170 Spreader: Hunstik på siden af motorpladen, gul 58L.
- Snegl: blå 58R
- Valseudlægger: 2 polet stik ved motorplade, blå + ledning  
**(pas på kortslutning !!!)**
- Cyklon saltspreder: 2 polet stik ved motorplade, blå + ledning  
**(pas på kortslutning !!!)**
- 



## 4. Tegninger og Reservedele

### 4.6 Regulering af stikforstærker 2

Tavle 6



		Corr. Min.	Corr. Max.
Arbejdsområde		250 Ma	1800 Ma
Kost	Std. Justering	Ca.350 Ma	Ca.1050 Ma
JK Saltspreder			
Snegl	Std. Justering	Ca.350 Ma	Ca.1050 Ma
Spreder	Std. Justering	Ca.350 Ma	Ca.1050 Ma
Valseudlægger	Std. Justering	Ca.350 Ma	Ca.1050 Ma
Cyklon saltspreder	Std. Justering	Ca.350 Ma	Ca.1050 Ma

# SALT- & GRUSUDLÆGGER HF120100



Henrik A. Fog A/S • Salg • Fabrikation • Import  
Lyngager 5-11, 2605 Brøndby  
Telefon 4396 6611 • Telefax 4326 6626  
[www.HAFOG.dk](http://www.HAFOG.dk)



## BRUGSANVISNING