



our **power**, your **passion**

## NIBBI 700



Henrik A. Fog A/S

Lyngager 5-11

2605 Brøndby

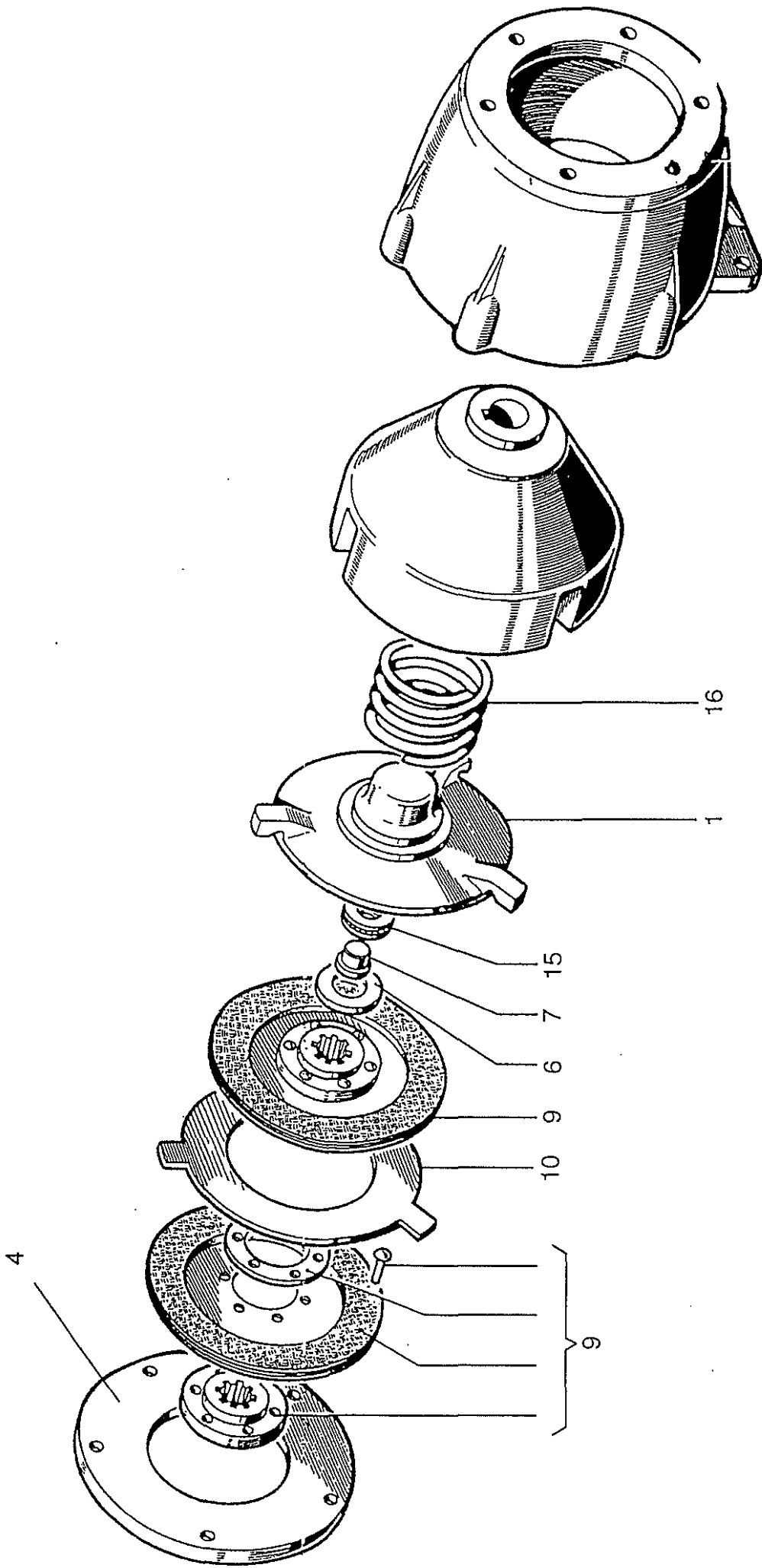
Tel 43966611

Fax 43266624

[reservedele@hafog.dk](mailto:reservedele@hafog.dk)

[www.hafog.dk](http://www.hafog.dk)

TAV. 1 - 700/800

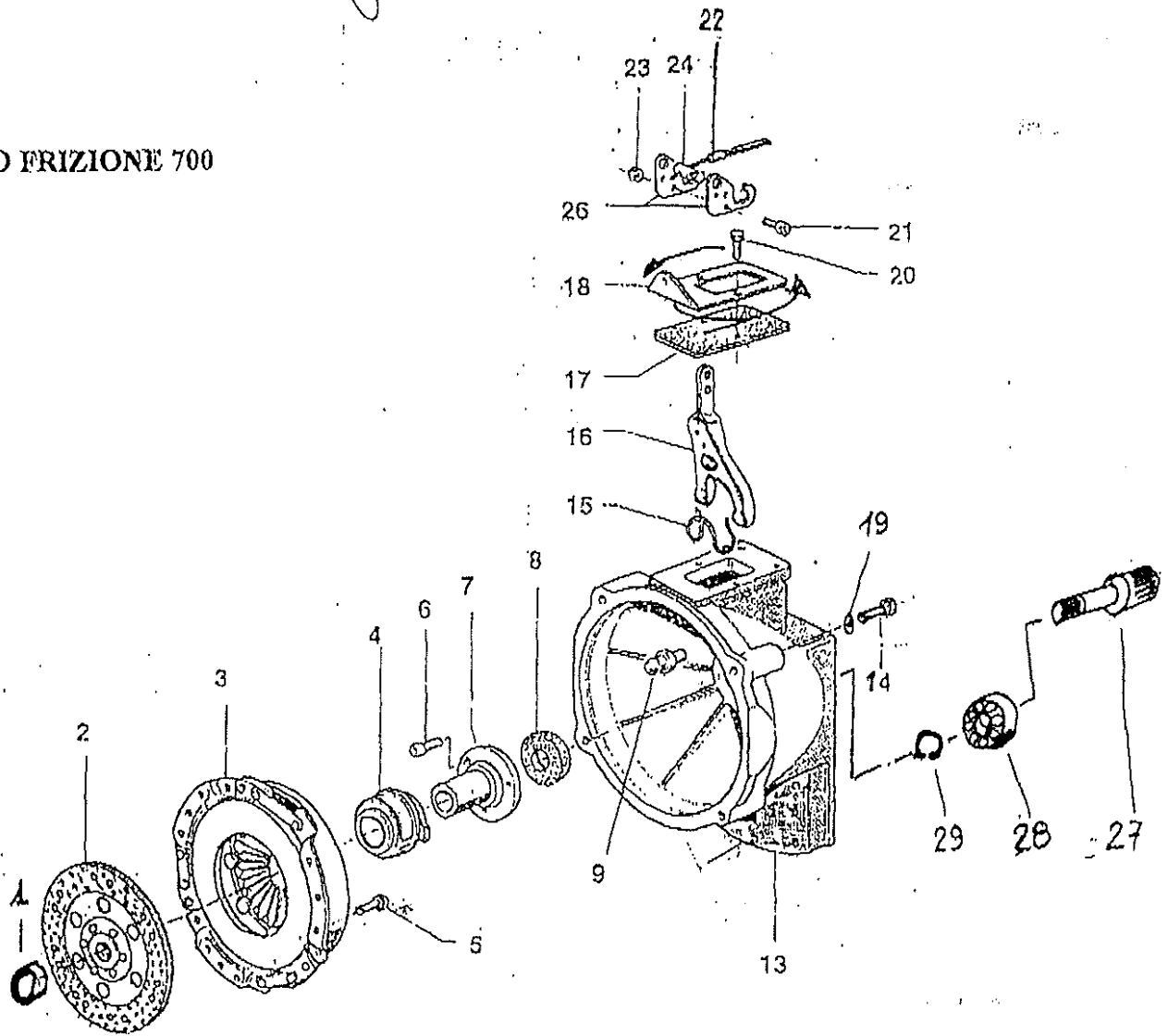




# NIBBI

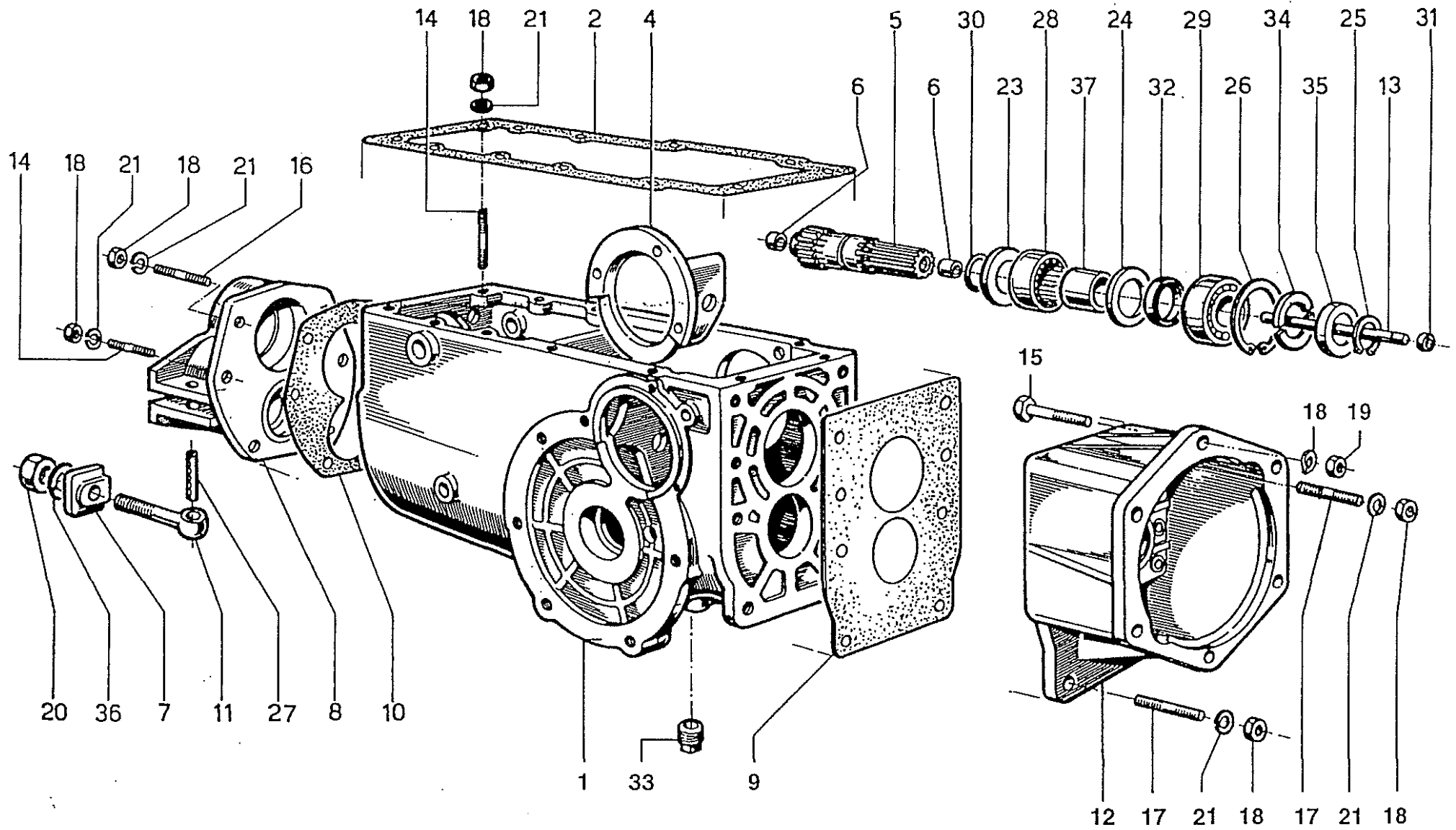
## ESPLOSO FRIZIONE 700

Tav. 1



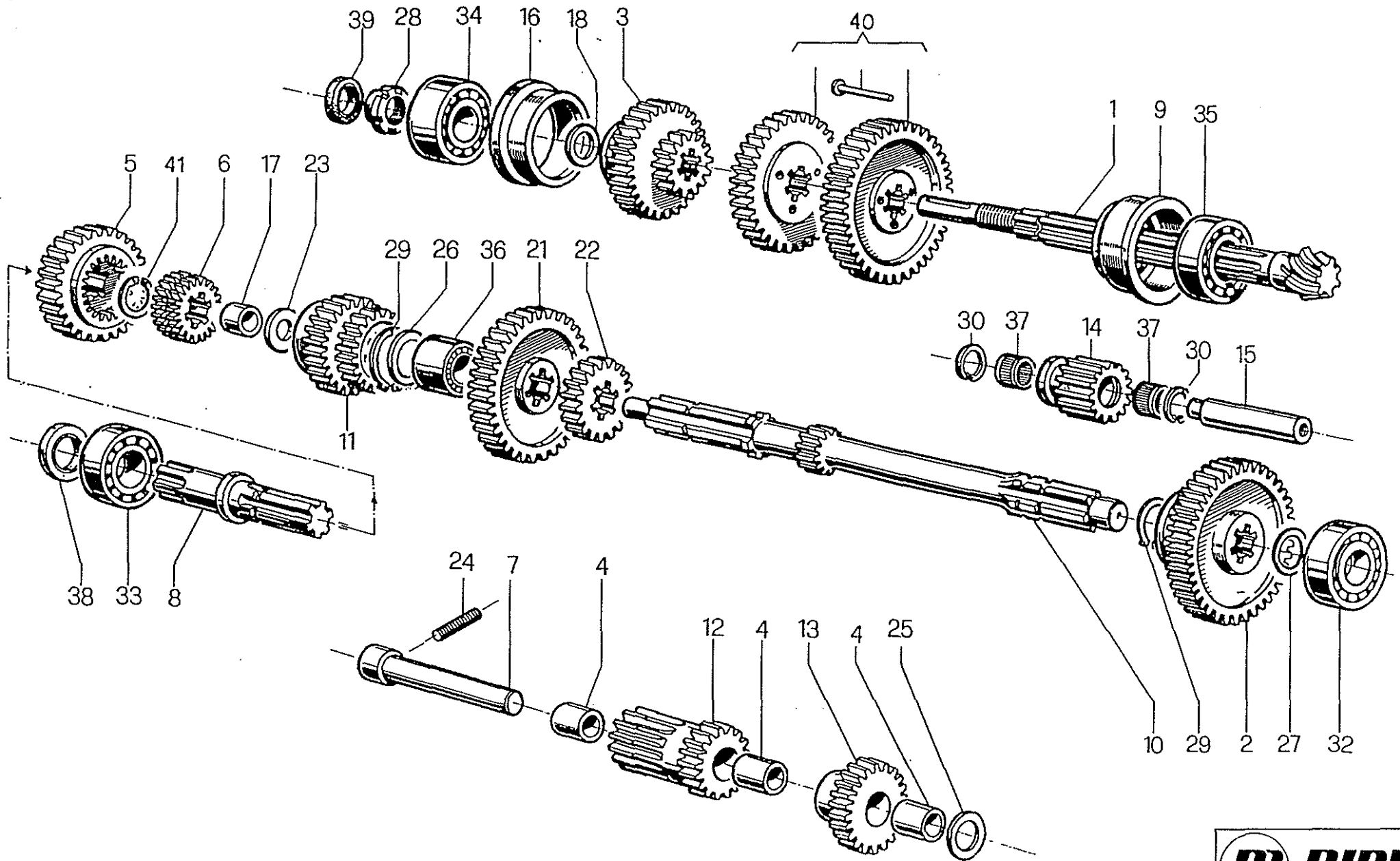
### NIBBI 700 KOBLING

POS.	RES.NR.	BESKRIVELSE	ANTAL	POS.	RES.NR.	BESKRIVELSE	ANTAL
1	SKF62202-2RS	LEJE 62202-2RS	1	17	N1060007	GUMMIPAKNING	1
2	N1911220	KOBLINGSPLADE	1	18	N4306300	BESLAG	1
3	N1910920	TRYKFOD	1	19	AN10-SKIVE	FJEDERSKIVE M10	4
4	N1911300	UDRYKKERLEJE	1	20	AN6-BOLT	BOLT M6X16	4
5	ANUN6-BOLT	UNBRACOBOLT M6X16		21	ANUN6-BOLT	UNBRACOBOLT M6X16	2
6	N6193300	BOLT M5X14		22	N5852100	KABELDØLLE	1
7	N1150001	FLANGE	1	23	AN6-MØTRIK	MØTRIK M6	2
8	PAK20-35-7	PAKÅSE 20X35X7	1	24	N5901500	KABELLÅS	1
9	N1901500	NIPPEL	1	26	N4306310	BESLAG	2
13	N4306280	KOBLINGSHUS	1	27	N4306290	HØJGEARSAKSEL	1
14	AN10-BOLT	BOLT M10X30	4	28	SKF6305	LEJE 6305	1
15	N1901200	LÅSEFJEDER	1	29	OK-A 25	LÅSERING A25	1
16	N1911400	KOBLINGSARM	1				



N. Pos.	N. Dis.	DENOMINAZIONE	N. pezzi
1	K430.0010	SCATOLA CAMBIO	
2	K430.0320	GUARNIZIONE COPERCHIO CARTER	
3			
4	K430.0850	SUPPORTO ALBERO INGRANG.INVERS.	
5	K430.3410	ALBERO PORTA FRIZIONE	
6	K430.1700	BOCCOLA SINTERIZZATA	
7	K430.2510	"ROSETTA" PER VITE CON T. OCCHIO	
8	K110.0420	SUPPORTO CON ATTACCO FRESA	
9	K110.0670	GUARNIZ. PER CAMPANA FRIZIONE	
10	K110.0700	GUARNIZ.SUPP. P.D.F.	
11	K110.0980	VITE SPEC. CON T. OCCHIO	
12	K430.3420	CAMPANA FRIZIONE	
13	K120.0670	ASTA COMANDO FRIZIONE	
14	N3.8148.00	PRIGIONIERO UNI 5911 (M8x22)	
15	N6.2670.00	VITE UNI 5739	
16	K823.3011	PRIG. SPEC. (M8x33)	
17	N3.8153.00	PRIG.UNI 5914 (M8x25)	
18	N1.4579.00	DADO ES 5587 (M8x8)	
19	N4.3654.00	ROSETTA B8 DIN 137 (8.4x15x0.8)	
20	N1.4692.00	DADO ES UNI 5587 (M12x12)	
21	K840.9001	ROS. DIN 128 (8,2x14,9x1,6)	
22			
23			
24	K849.1042	SPESSORE (30,2x39,8x0,8)	
25	N1185.00	ANELLO ELASTICO 25 E	
26	N1368.00	ANELLO ELASTICO UNI 7437 (ø521)	
27	K850.3042	SPINA ELASTICA UNI 6873 (ø12x40)	
28	K725.2017	CUSCIN. RULL. SPEC (29F 10737B "MONDIAL")	
29	N1.2711.00	CUSCINETTO 6205-2RS (25x52x15)	
30	N3072.20	ANELLO TEN. OR 2087 (1,78x21,95)	
31	K703.2001	ANELLO DI TENUTA (7x14x5)	
32	K703.2025	ANELLO DI TENUTA (30x35x4)	
33	K853.6004	TAPPO CONICO STEI DIN 906 (M20)	
34	K220.4450	SEMIANELLI DI ARRESTO	

N. Pos.	N. Dis.	DENOMINAZIONE	N. pezzi
35	K480.0370	CALOTTA PER SEMIANELLI	
36	N4.3901.50	ROSETT. D13 UNI 6592 (13x24x2,5)	
37	K726.2002	ANELLO INTERNO	

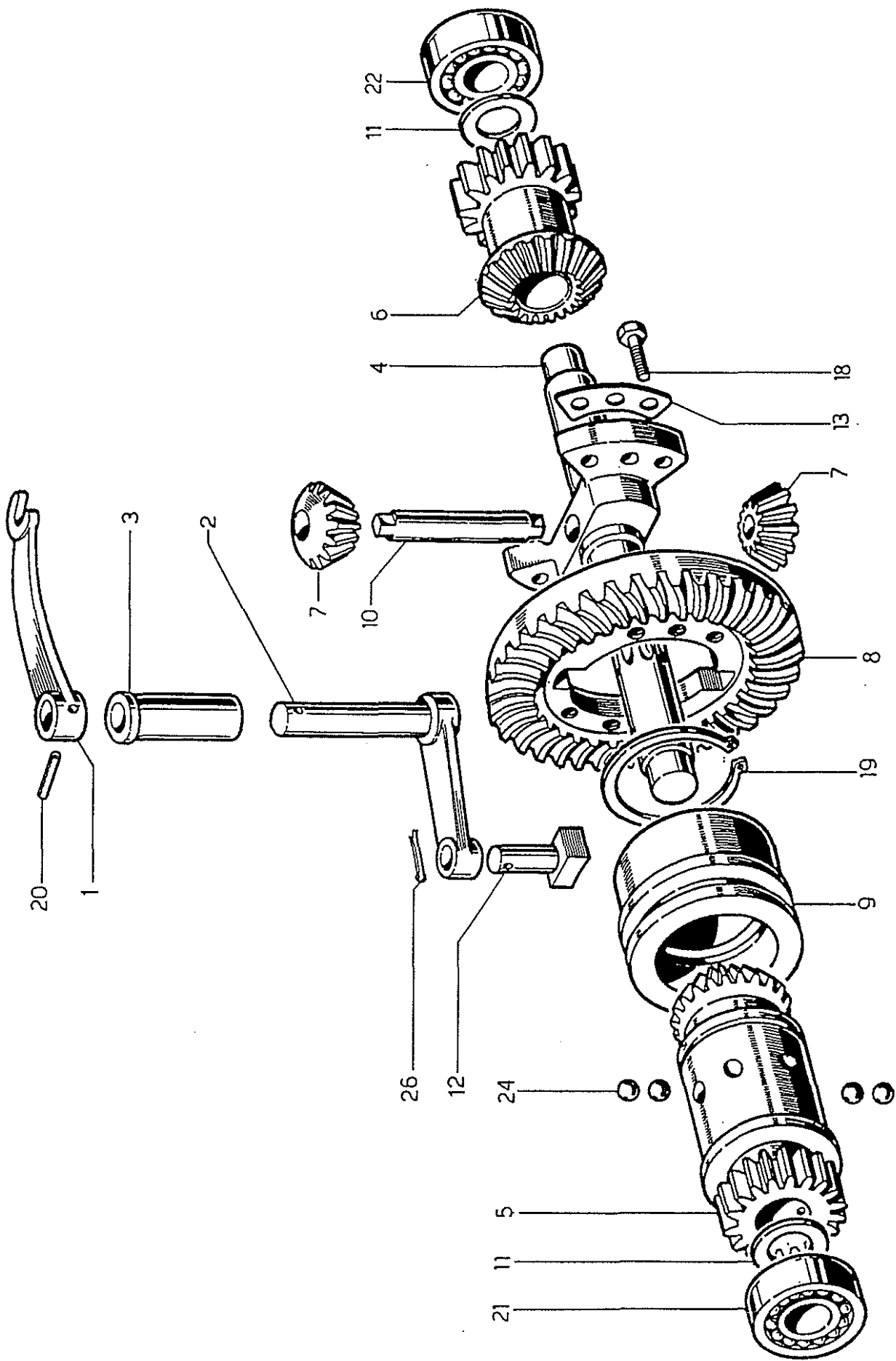


N. Pos.	N. Dis.	DENOMINAZIONE	N. pezzi
1	K430.0210	PIGNONE CONICO Z=7	
2	K430.0890	INGRANAGGIO ALBERO SECONDARIO	
3	K430.1230	INGRAN. DOPPIO SORR. 3/4 VELOCITA'	
4	K430.1260	BOCCOLA INGR. R.M.	
5	K430.1280	INGRANAGG. FOLLE PER P.D.F.	
6	K430.1290	INGRANAGG. DOPPIO PER INN.FRONTALE	
7	K430.2050	ALBERO PER INGRANAGGIO RETROM.	
8	K430.1330	ALBERO P.D.F.	
9	K110.0310	BOCCALA SUPP. CUSC. PIGNONE	
10	K430.1720	ALBERO COM. CON PIGN. (z=12) INTEGR.	
11	K430.1710	ASSIEME INGR. 3° V. E.R.M.	
12	K430.1710	INGR. DOPPIO PER P.D.F.	
13	K430.1680	INGR. FOLLE R.M.	
15	K430.1690	PERNO INGR FOLLE	
16	K430.1340	BOCC. SUPP. CUSC. POST.	
17	K110.0390	BRONZINA	
18	K110.1020	ANELLO DIST. PER PIGNONE	
19			
20			
21	K120.0060	INGR. FISSO 4 VEL.	
22	K120.0070 (170.0170)	INGR. FISSO 2 VEL.	
23	K120.0180	ROS. RAS. ALB. P.D.F.	
24	N6.2714.00	VITE STEI UNI 5925 (M8x30)	
25	K430.3760	DIST. ALBERO R.M.	
26	K849.1033	ROSETTA TRANCIATA (25,6x35,3x0,5)	
27	K849.1024	ROSETTA TRANCIATA (21x29,8x1,2)	
28	K754.4001	GHIERA ATOBLOCC. GUA (M8x1)	
29			
30	K700.9001	ANELLO DI SPALLAMENTO (ø 18 I)	
31			
32	N1.2646.00	CUSC. SFERE 6304 (20x52x15)	
33	N1.2707.00	CUSC. SFERE 6205 (25x52x15)	
34	N1.2658.00	CUSC. OBL. A SFERA 3304 (20x52x22,2)	
35	N1.2708.10	CUSC. A RULLI CILINDRICI NJ 205 (25x52x15)	

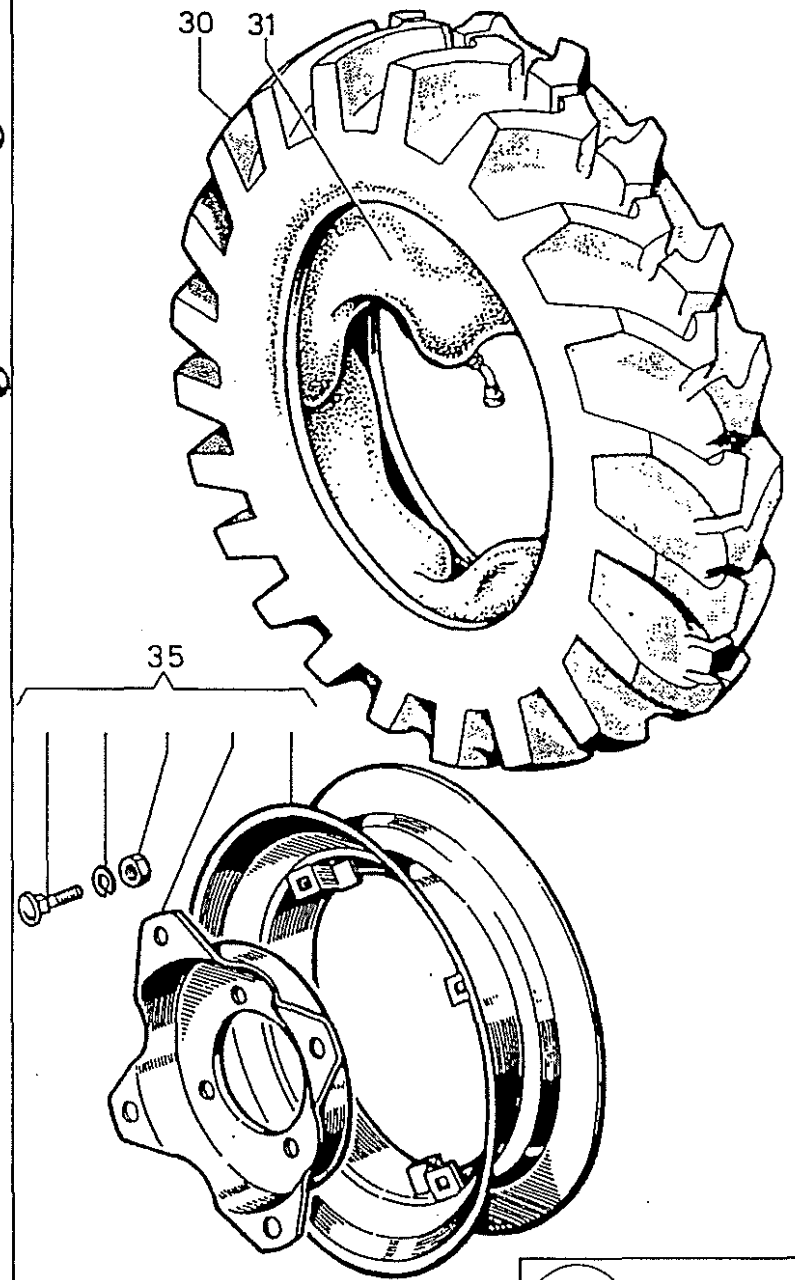
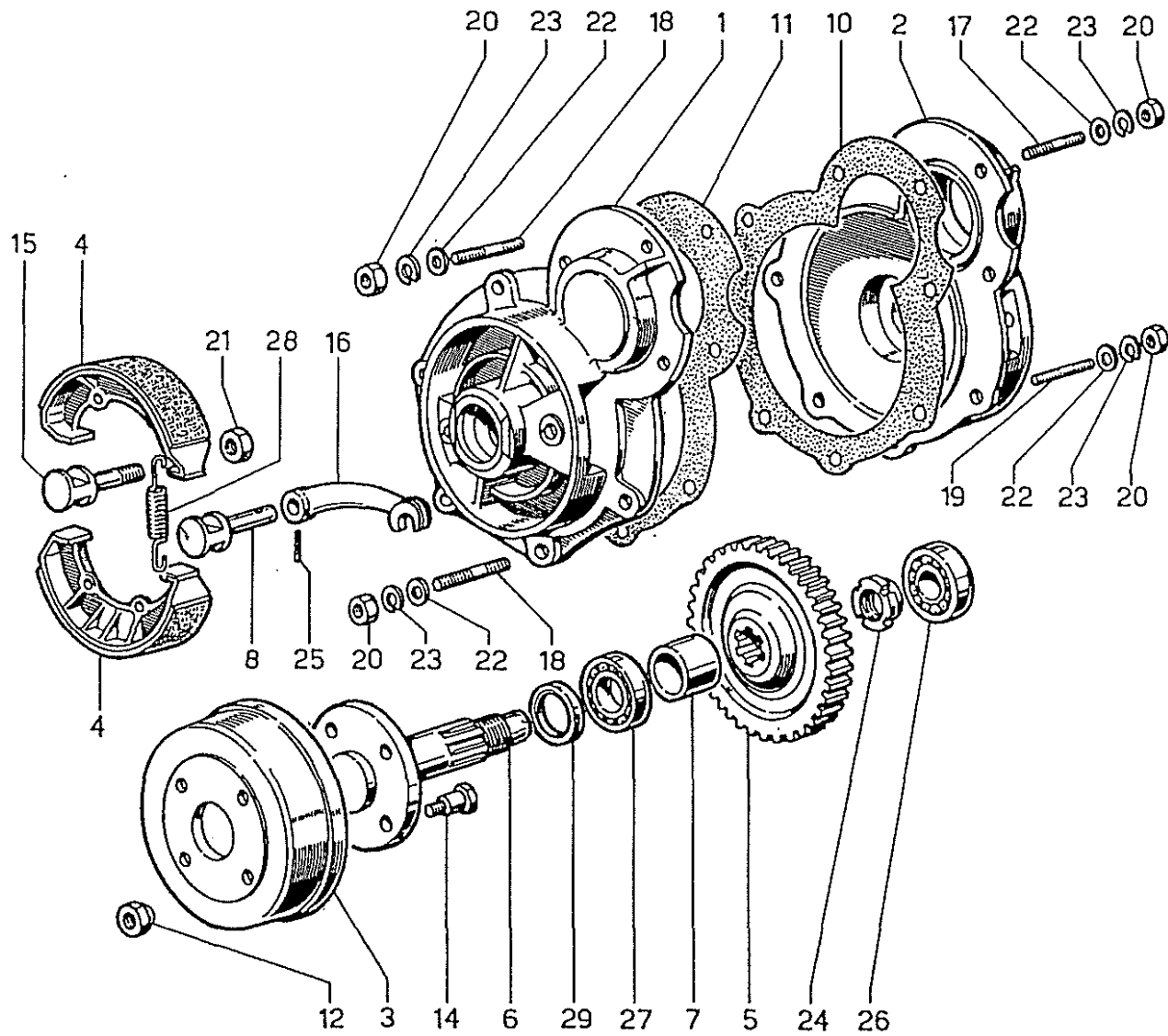
N. Pos.	N. Dis.	DENOMINAZIONE	N. pezzi
36	K725.2013	CUSC. SPEC. INA F72163 (25x38x15)	
37	K725.9029	GABBIA A RULLI K 15/18/14 (15x18x14)	
38	N2092.00	PARAOLIO (25x35x7)	
39	K703.2068	PARAOLIO (16x32x6/7)	
40	K120.0040	INGR.DOPPIO SORR. 1° E 2° VEL.	
	K170.0180	INGR.DOPPIO SORR. 1° E 2° VEL (FOG)	
41	K701.1001	ANELLO DI ARR.CONCENTRICO	



TAV. 4 - 700

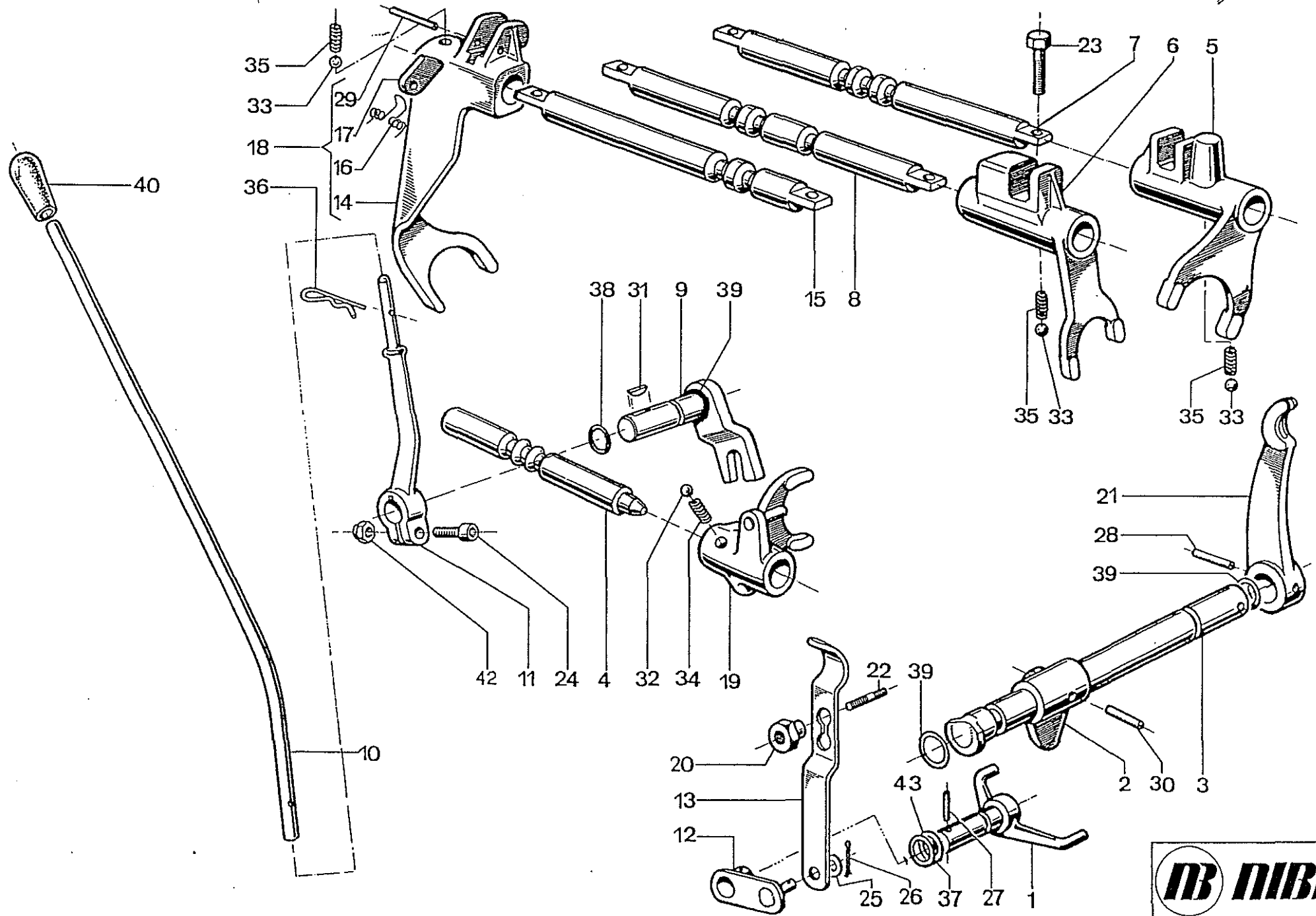






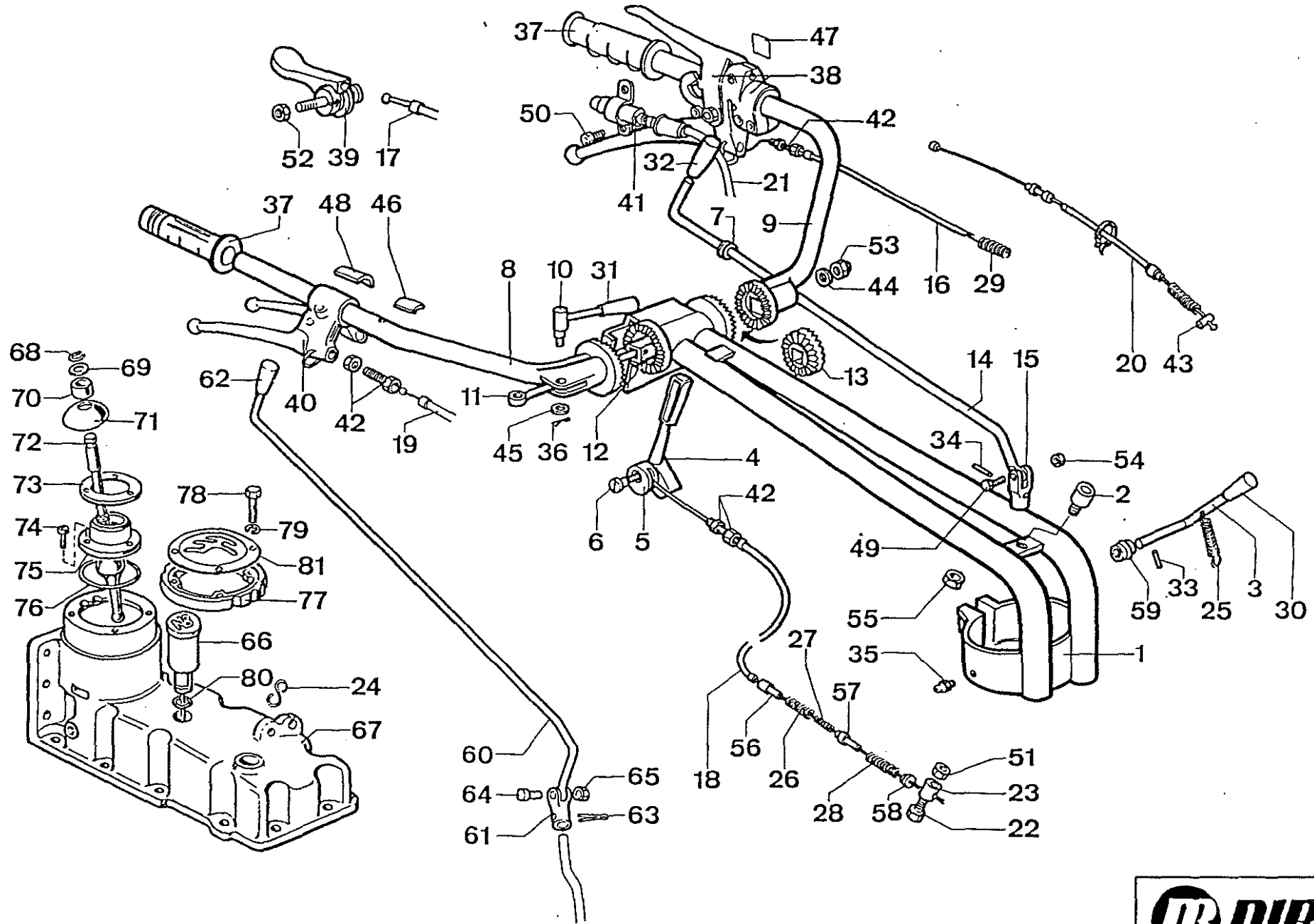


TAV. 6 - 700/800



N. Pos.	N. Dis.	DENOMINAZIONE	N. pezzi
1	K430.0940	FORC. COM. INV	
2	K430.0960	CAMMA MOV. ASTA FRIZ.	
3	K430.097	PERNO PER LEVA COM. FRIZ.	
4	K430.1300	PERNO FORC. P.D.F.	
5	K430.1360	FORC. 1-2 VEL.	
6	K430.1370	FORC 3-4 VEL.	
7	K430.1390	PERNO PER FORC. 1-2 VEL	
8	K430.1400	PERNO PER FORC. 3-4 VEL.	
9	K430.1440	PERNO PER LEVA COM. P.D.F. <i>K430.1460</i>	
10	K430.1470	PROLUNGA PER LEVA EST. COM. P.D.F. <i>14346 → 12mm</i>	
11	K480.6520	LEVA EST. COM. P.D.F. <i>12mm</i>	
12	K430.1540	LEVA COM. INVERS.	
13	K430.1550	PROL. LEVA COM. INV.	
14	K430.1590	FORC.RETROM.	
15	K430.1600	PERNO PER FORC. RETROM.	
16	K430.1650	MOLLA INSERTO BLOCC. R.M.	
17	K430.1660	INSERT. BLOCC. R.M.	
18	K430.1670	FORC. COMPL. INSER. BLOCC.	
19	K120.0250	FORC. PER P.D.F.	
20	K120.0360	DADO SPEC. LEVA COM. INV.	
21	K120.0820	LEVA COM. FRIZIONE	
22	K823.3001	PRIGIONIERO UNI 5911 (M6x16)	
23	N6.2545.00	VITE TE UNI 5739 (M8x18)	
24	N6.2214.00	VITE TCEI UNI 5931 (M6x25)	
25	N4.3693.00	ROSETTA D.8,4 UNI 6592 (8,4x17x16)	
26	K723.1001	COPIGLIA UNI 1336 (1,5x20)	
27	N5.11380.00	SPINA EL. UNI 6873 (ø4x20)	
28	N5.1156.00	SPINA EL. UNI 6873 (ø4x30)	
29	N5.1156.00	SPINA EL. UNI 6873 (ø4x30)	
30	N5.1265.00	SPINA EL. UNI 6873 (ø6x28)	
31	N6430.00	LINGUETTA UNI 6606 (4x5)	
32	N4.7421.00	SFERA 1/4" (ø6,35)	
33	N4.7432.00	SFERA 5/16" (ø 7,938)	
34	K790.3002	MOLLA COMP. (P.D.F.)	

N. Pos.	N. Dis.	DENOMINAZIONE	N. pezzi
35	M790.3003	MOLLA COMP. (CAMBIO)	
36	N.5.1086.00	SPINA A R	
37	N3056..00	ANELLO OR 108 (1,78x8,73)	
38	N3058.00	ANELLO OR 2043 (1,78x10,82) <i>N7035003</i>	
39	N3060.00	ANELLO OR 2050 (1,78x12,42) <i>N0306000</i>	
40	K821.1007	POMOLO PER LEVA	
42	N1.4549.00	DADO ES AUTOBLOCC. (M6x7,8 UNI 7476)	
43	N4.3866.00	ROSETTA ALLUMINIO	



TAV. 7.

Piantone versione "700/800"

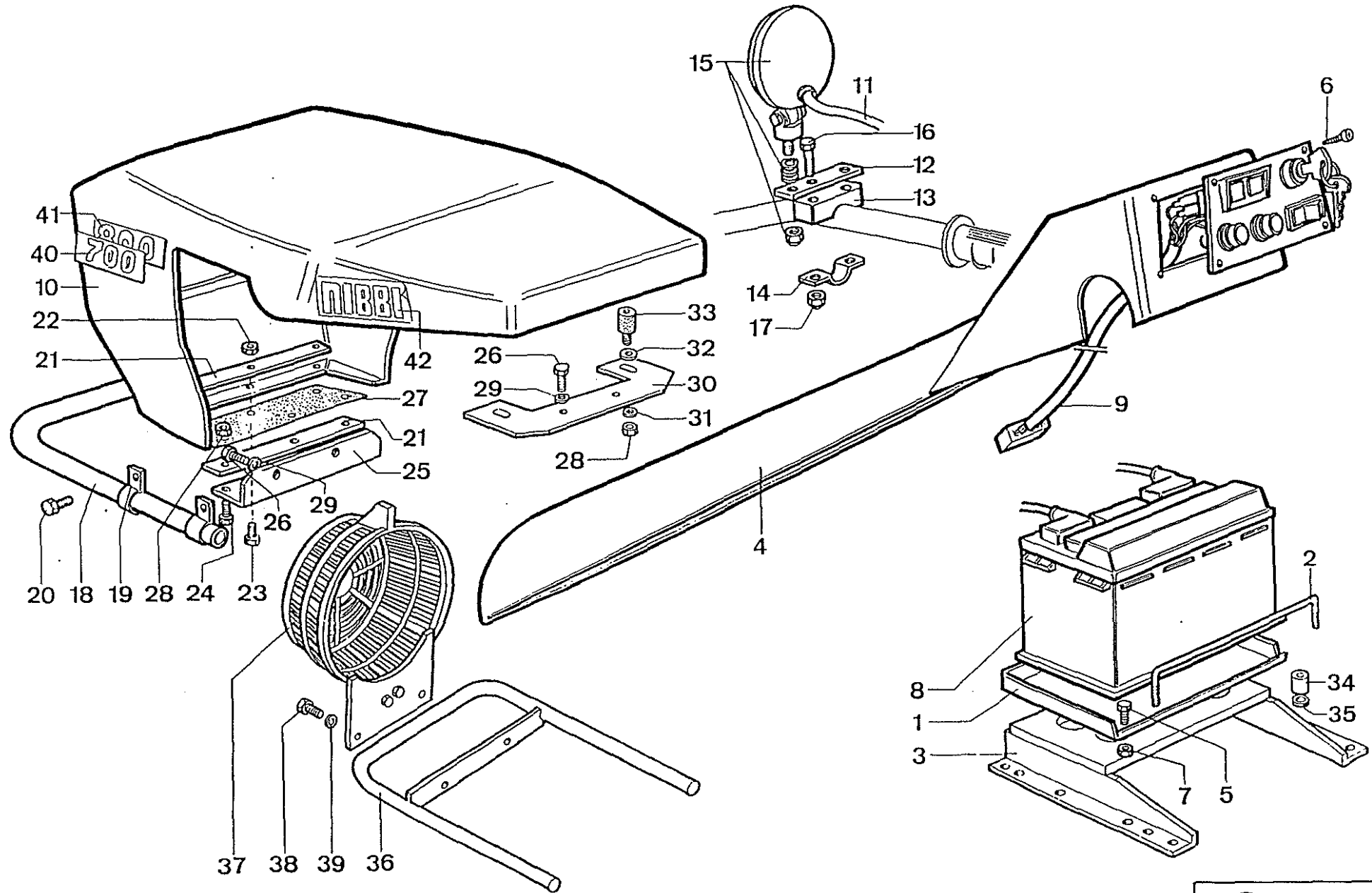
N. Pos.	N. dis.	DENOMINAZIONE	N. pezzi	N. Pos.	N. dis.	DENOMINAZIONE	N. pezzi
1	K430.6130	Assieme piantone		36	K723.1004	Copiglia - UNI 1336	
2	K360.0090	Ammortizzatore con foro		37	N2.8473.00	Manopola	
3	K430.6090	Leva orientamento piantone		38	N2.8061.10	Maniglia "DOMINO"	
4	K370.1310	Leva comando bloccaggio differenziale		39	N2.8036.50	Manettino gas dx	
5	K220.2730	Barilotto porta filo		40	N2.8062.00	Maniglia doppia per freni	
6	K220.2740	Vite leva bloccaggio differenziale		41	N2.5423.60	Interruttore arresto motore benzina	
7	K220.3010	Passacavo		42	N5.8010.00	Registro con ghiera	
8	K480.6400	Manubrio destro		43	N5.9010.00	Serracavo	
9	K480.6410	Manubrio sinistro		44	K840.1020	Rosetta tranciata - 10.5x24x4	
10	K430.4080	Leva eccentrica completa		45	N4.3694.00	Rosetta - UNI 6592 - 8.4x17x1.6	
11	K430.4470	Tirante di posizione manubrio		46	N5.3808.05	Targhetta acceleratore	
11	K430.6070	Tirante manubrio per Silentblock "FOG"		47	N5.3806.60	Targhetta frizione	
12	K430.5650	Tube di collegamento		48	N5.3806.65	Targhetta freni	
12	K430.6060	Tube di collegamento per Silentblock "FOG"		49	N6.2741.00	Vite - UNI 5737 - M8x35	
13	K490.0490	Ammortizzatore manubrio "FOG"		50	N6.1821.50	VTGB con interruttore - UNI 7687 - M4x6	
14	K430.5620	Leva comando marce		51	K727.3002	Dado ES - UNI 5588 - M7	
15	K220.2890	Bussola leva comando marce		52	N1.4547.00	Dado EL STOP - B/10/206 - M6x1	
16	K430.4850	Trasmissione comando frizione		53	N1.4642.00	Dado EL STOP - N/10/110 - M10x1.5	
17	K430.6110	Trasmissione acceleratore		54	N1.4585.00	Dado EL STOP - B/10/208 - M8x1.25	
18	K430.3850	Trasmissione bloccaggio differenziale		55	N1.4542.00	Dado ES - UNI 5588 - M6x1	
19	K430.6120	Trasmissione freni		56	N430.0670	Pastiglia guida molla	
20	K430.6150	Trasmissione motore STOP diesel		57	K430.0680	Pastiglia guida molla	
21	K480.1060	Cavo bipolare motore STOP benzina		58	K110.1850	Boccola ferma filo	
22	K350.2530	Vite blocca filo		59	K120.0400	Fermo manubrio	
23	K350.2540	Tubetto		60	K430.6080	Asta comando PDF	
24	F000.5621	Gancio per trasmissioni		61	K50.1070	Bussola plastica per leva	
25	K790.1004	Molla		62	K821.1007	Pomolo	
26	K790.3018	Molla		63	N5.1086.00	Spina arresto	
27	K790.3021	Molla		64	N6.2210.00	Vite - UNI 5737 - M6x25	
28	K790.3003	Molla		65	N1.4547.00	Dado EL STOP - B/10/206 - M6x1	
29	K790.3009	Molla 82-8,4-3		66	K370.4060	Asta livello olio	
30	N3.7555.80	Pomolo		67	K430.0020	Coperchio scatola cambio	
31	N3.7535.50	Pomolo		68	K700.2003	Seeger ø 15E	
32	K821.1008	Pomolo		69	K840.1029	Rondella piana ø 15	
33	N5.1171.00	Spina elastica - UNI 6873 - 5x20		70	K010.5000	Pastiglia	
34	N5.1180.00	Spina elastica - UNI 6873 - 5x26		71	K220.1420	Cappello leva con marce	
35	N2.6016.00	Ingranaggio diritto		72	K120.0200	Leva comando marce	



## TAV. 7 Piantone versione "700/800"

N. Pos.	N. dis.	DENOMINAZIONE	N. pezzi
73	K430.1440	Cappellotto di protezione	
74	N6.2784.00	Vite TE - M8x40	
75	K120.0260	Coperchiò leva comando marce	
76	K703.5028	Anello OR 3206	
77	K430.1420	Anello per selettore	
78	N6.2691.00	Vite - UNI 5737 - M8x30	
79	K840.900	Rosetta - DIN 128B - 8.2x14.9x1.6	
80	N3.056.00	Anello OR 108	
81	K430.1430	Selettore marce	

N. Pos.	N. dis.	DENOMINAZIONE	N. pezzi
---------	---------	---------------	----------



TAV. 8 Avviamento elettrico versione "FARO MANUBRIO FOG"

N. Pos.	N. dis.	DENOMINAZIONE	N. pezzi
1	K430.5220	Supporto fissaggio batteria	
2	K430.5240	Tirante fissaggio batteria	
3	K430.5250	Supporto fissaggio per batteria	
4	K430.5990	Copertura piantone con avviamento elettrico	
5	K871.5002	TSPEI - UNI 5933	
6	K873.7006	VTCTC - UNI 6954 - 2.9x12	
7	N1.4542.00	Dado - UNI 5588 - M6x5	
8	K892.2013	Batteria 12V 50AH	
9	K430.6140	Impianto elet. completo per motore - 2LA490	
9	K430.6180	Impianto elet. completo per motore - 3LD510	
10	K430.6030	Cofano motore	
11	K430.6190	Cavo tripolare per faro a manubrio	
12	K480.6730	Piatto sostegno faro	
13	F118.1646	Appoggio per manubrio	
14	F115.1601	Morsetto manubrio	
15	K220.3270	Faro a 2 luci completo	
16	N6.2847.00	Vite - UNI 5737 - M8x45	
17	N1.4574.00	Dado - UNI 5588 - M8x6.5	
18	K430.1860	Paraurti	
19	K430.1980	Fascetta fissa paraurti	
20	N6.3254.00	Vite - UNI 5739 - M10x25	
21	K430.1950	Piatto cerniera	
22	N1.4542.00	Dado - UNI 5588 - M6x5	
23	N6.2160.00	Vite - UNI 5739 - M6x20	
24	N6.2097.10	Vite - UNI 5739 - M6x16	
25	K430.6040	Supporto anteriore cofano lungo	
26	N6.2555.00	Vite - UNI 5739 - M8x20	
27	K430.5290	Gomma per cerniera	
28	N1.4542.00	Dado - UNI 5588 - M6x5	
29	N4.3654.00	Rosetta B - DIN 137 - 8.4x15x0.8	
30	K480.6100	Supporto posteriore cofano	
31	N4.3581.10	Rosetta B - DIN 137 - 6.4x12x0.5	
32	N4.3622.00	Rosetta - UNI 1739 - 6.5x24x2	
33	K360.0090	Ammortizzatore con foro	
34	K430.0710	Silentblok con motore - 3LD510	
34	N4.9203.80	Silentblok M6 con motore - 2LA4090	
35	N4.3581.10	Rosetta B - DIN 137 - 6.4x12x0.5	

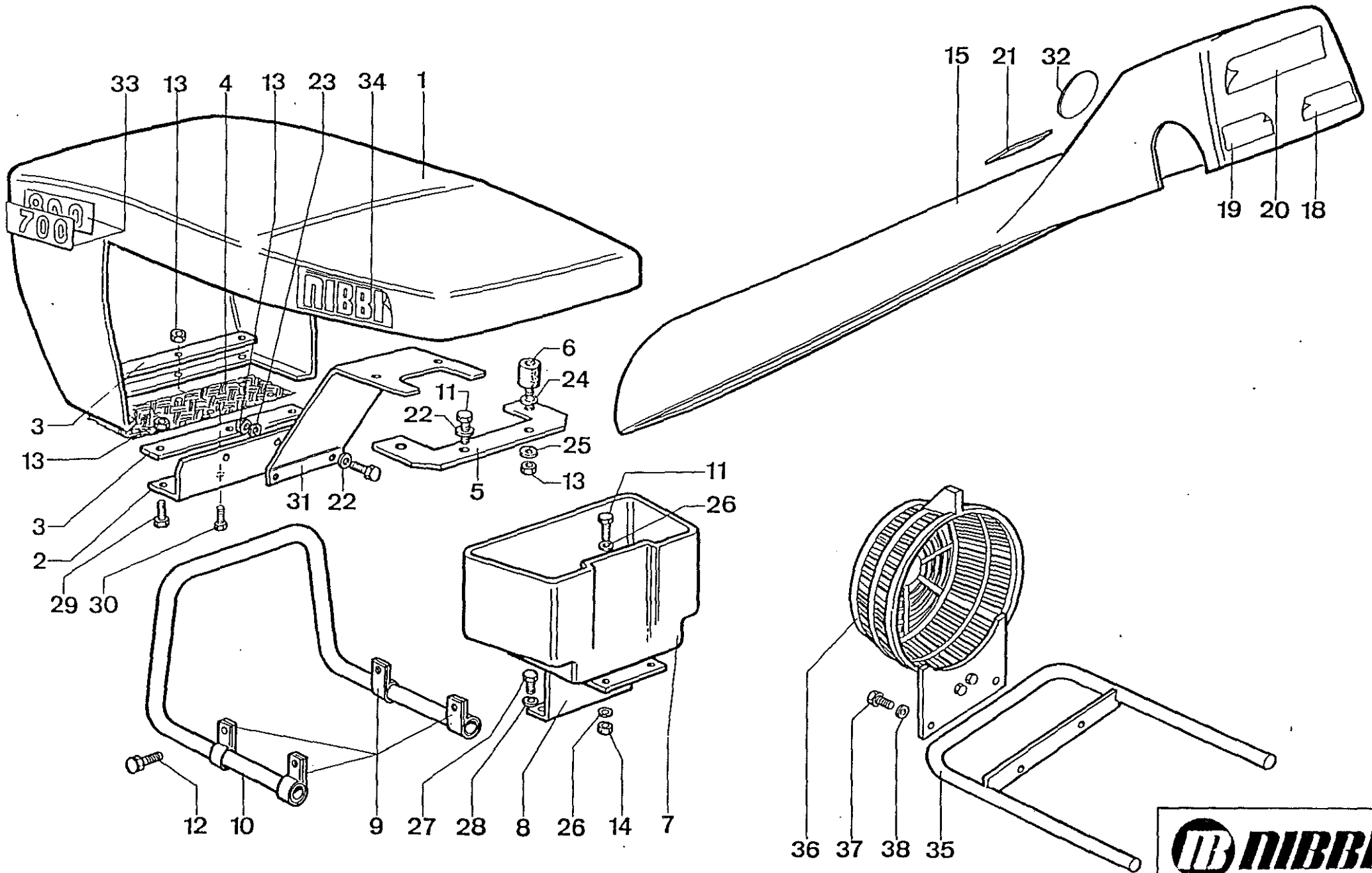
N. Pos.	N. dis.	DENOMINAZIONE	N. pezzi
36	K480.6250	Paraurti con protezione puleggia	
37	N3.9587.00	Gruppo protezione puleggia	
38	N6.2458.00	Vite - UNI 5739 - M8x12	
39	N4.3667.00	Rosetta Grower - UNI 1751 - 8.4x14.4x2	
40	K170.0720	Targhetta adesiva mod. *700*	
41	K430.4700	Targhetta adesiva mod. *800*	
42	K350.3240	Targhetta adesiva marchio "NIBBI"	

43*	N2540001	INSTRUMENTPANEL	1
44*	N2540020	TÆENDINGSLÅS (inkl. nøgle)	1
45*	N1902750	NØGLE F. TÆENDINGSLÅS	1
46*	AMA2854	LADELAMPE	1
47*	AMA8065	OLIELAMPE	1
48*	NLB12256	PÆRE 12V 3W	2
49*	N2540002	LYSKONTAKT	1
50*	N2540003	SIKRINGSHOLDER	2
51*	N2540004	GLASSIKRING 16 AMP.	2
52*	N2540005	PLASTIKKAPPE F. BATTERIPOL	2
53*	N2540006	BATTERIKABEL +	1
54*	N2540007	BATTERIKABEL -	1
55*	EREKM16175	MULTISTIK 8-POLET, HAN	1
56*	EREKM16176	MULTISTIK 8-POLET, HUN	1

\* DISSE DELE ER IKKE VIST !!

TAV. 10

700/800

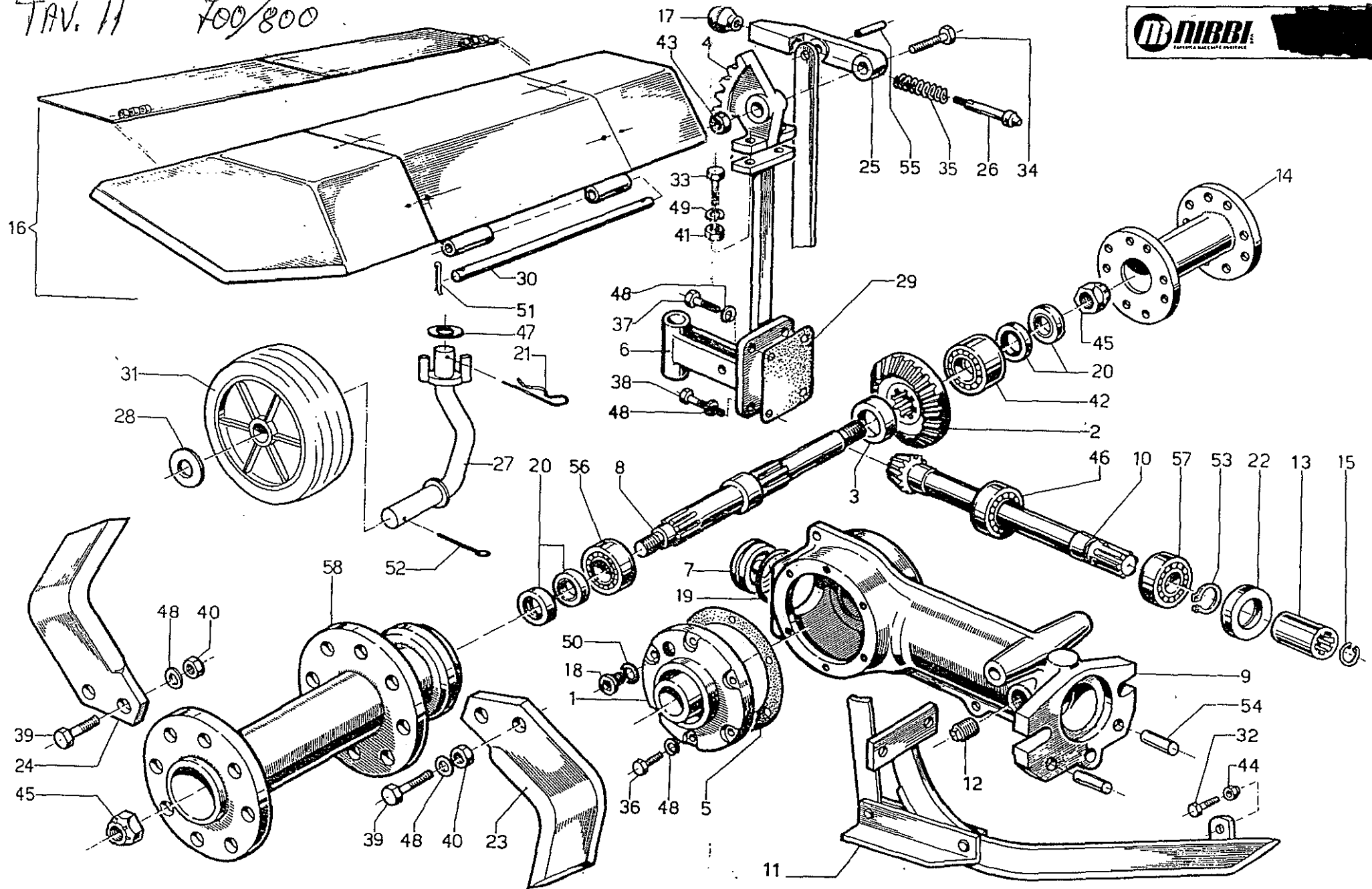


TAV. 10 Carrozzeria versione "700/800"



N. Pos.	N. dis.	DENOMINAZIONE	N. pezzi
1	K430.6020	Cofano motore corto	
2	<del>K430.6020</del>	Supporto anteriore cofano N4306040	
3	K430.1950	Piatto cerniera	
4	K430.5290	Gomma per cerniera	
5	K480.6100	Supporto posteriore cofano	
6	K360.0090	Ammortizzatore con foro	
7	K430.6000	Cassetta porta batteria	
8	K430.6010	Supporto cassetta	
9	K430.1980	Fascetta fissaggio paraurti	
10	K480.0580	Paraurti	
11	N6.2555.00	Vite - UNI 5739 - M8x20	
12	N6.3254.00	Vite - UNI 5739 - M10x25	
13	N1.4542.00	Dado - UNI 5588 - M6x5	
14	N1.4585.00	Dado EL STOP - B/10/208 - M8x8.3	
15	K430.5980	Copertura per piantone	
18	K480.6690	Targhetta PDF dx	
19	K480.6700	Targhetta PDF sx	
20	K480.6040	Targhetta marce	
20	K480.6220	Targhetta marce "FOG"	
21	F105.1680	Targhetta bloccaggio differenziale	
22	N4.3707.10	Rosetta - UNI 6593 - 9x24x2	
23	N4.3654.00	Rosetta B - DIN 137 - 8.4x15x0.8	
24	N4.3622.00	Rosetta - UNI 1739 - 6.5x24x2	
25	N4.3581.10	Rosetta B - DIN 137 - 6.4x12x0.5	
26	N4.3707.10	Rosetta - UNI 6593 - 9x24x2	
27	N6.3206.00	Vite - UNI 5739 - M10x20	
28	N4.3764.00	Rosetta - DIN 137 - 10.5x18x0.8	
29	N6.2097.10	Vite - UNI 5739 - M6x16	
30	N6.2160.00	Vite - UNI 5739 - M6x20	
31	K430.5270	Supporto anteriore cofano	
32	K350.3220	Targhetta adesiva marchio "NIBBI"	
33	K170.0720	Targhetta adesiva mod. "700"	
33	K430.4700	Targhetta adesiva mod. "800"	
34	K350.3240	Targhetta adesiva marchio "NIBBI"	
35	K480.6250	Paraurti con protezione puleggia (3LD510 avviamento a strappo)	
36	N3.9587.00	Gruppo protezione puleggia (3LD510 avviamento a strappo)	

N. Pos.	N. dis.	DENOMINAZIONE	N. pezzi
37	N6.2458.00	Vite - UNI 5739 - M8x12	
38	N4.3667.00	Rosetta Grower - UNI 1751	
		MAK 7 - 26A340	
	N4306580	MOTORHJELM	
	N4306430	SKJOLD F. STYR	
	N4306500	KOFANGER	

TAV. 11 700/800



FR FOX 700-800 1ed. 6/92

		TAV. II FRESA cm. 60 - 90 Serie FOX 700 / 800			
POS.	CODICE	DESCRIZIONE	POS.	CODICE	DESCRIZIONE
01	043022600	COPERCHIO BRACCIO FRESA	38	8724036	VITE TE M8-25 UNI 5739
02	<del>043022900</del>	CORONA CONICA Z=27	39	8726001	VITE TE SPEC. M10-25
03	043023200	DISTANZIALE CORONA	39	8726003	VITE TE SPEC. M10-30
04	043023500	SETTORE DENT. REG. PROF. FRESA	39	8726007	VITE TE SPEC. M12-1.5-35 CM 90
05	011012300	GUARNIZIONE	40	7271008	DADO M10 UNI 5587
06	043024400	ATTACCO RUOTINO / GROSSO	41	7271008	DADO M10 UNI 5587
07	043025200	TAPPO	41	7271010	DADO M12-1.5 UNI 5587
08	043026000	ALBERO FRESA	42	7245003	CUSCINETTO <u>3206</u>
09	043026400	BRACCIO FRESA NORMALE	43	7272009	DADO M12 UNI 5588
10	<del>043026500</del>	PIGNONE CONICO Z=10	44	7275003	DADO AUTOBL. M8 DIN 982-8
11	043026600	ARATRINO DI PROFONDITA' COMPL. <i>N4303570</i>	45	7284001	DADO AUTOFR. AZ 18-1.5-18
12	8535002	TAPPO TCTQ 14-1.5 TROP.	46	7245001	CUSCINETTO <u>3205</u>
13	011010800	GIUNTO FOX 600 / 700 / 800	47	8401044	ROS. 21-38-4
14	048031400	PROLUNGA PER FRESA CM 60-80	48	8409001	ROS. 8.2 DIN 128
15	7004003	ANELLO EL. FORO 21 UNI 7437	49	8409002	ROS. 10.2 DIN 128
16	043024500	COFANO FRESA CM.80 / 800	49	8409005	ROS. 12.2 DIN 128 CM 90
16	043045600	COFANO FRESA CM.60 / 800	50	8403005	ROS. ALL.12 - 26 UNI 6873
16	049006600	COFANO FRESA CM.90 / 800	51	7231005	COPIGLIA 2.5-20 UNI 1336
17	8211001	POMOLO LEVA M8-34 TIPO A	51	7231009	COPIGLIA 3.0-20 UNI 1336 CM 90
18	8536002	TAPPO CON.STEI M12 DIN 906	52	7231014	COPIGLIA 3.5-30 UNI 1336
19	7035045	ANELLO OR 3200 /62-50	53	7002009	ANELLO EL. ALB. 25 UNI 7435
20	7034001	AN.DOPPIA TEN. <u>30-45-3</u>	54	8504014	SPINA CIL. 10-17 UNI 1707
21	8513003 <i>N81-3-1</i>	SPINA ELASTICA R D.3-62	55	8503039	SPINA EL. 12-26 UNI 6873
22	7032018	ANELLO TENUTA 25-52-7	56	7245003	CUSCINETTO <u>3206</u>
23	043032400	ZAPPETTA DX	57	7241021	CUSCINETTO <u>6205</u>
23	049006800	ZAPPETTA DX CM 9 0	58	043032700	MOZZO PORTA ZAPPE
24	043032300	ZAPPETTA SX	58	049006700	MOZZO PORTA ZAPPE CM 90
24	049006900	ZAPPETTA SX CM 90	59	8409002	ROS. 10.2 DIN128
25	022035500	LEVA COM. ARATRINO	59	8409005	ROS. 12.2 DIN128 CM 90
26	022035600	SPINOTTO			
27	035018300	PERNO RUOTINO		<i>N1101190</i>	<i>stette hjul kph.</i>
28	8401044	ROS. 21-38-4			
29	043023600	GUARNIZIONE COPERCHIO FRESA			
30	011012600	PERNO SUPP. CARTER FRESA			
31	011024800	RUOTINO PLASTICA			
32	8724036	VITE TE M8-25 UNI 5739			
33	8722028	VITE TE M10-40 UNI 5737			
34	8722051	VITE TE M12-50 UNI 5737			
35	7903026	MOLLA COMPR.-1.5-13-43			
36	8724032	VITE TE M8-20 UNI 5739			
37	8724034	VITE TE M8-22 UNI 5739			