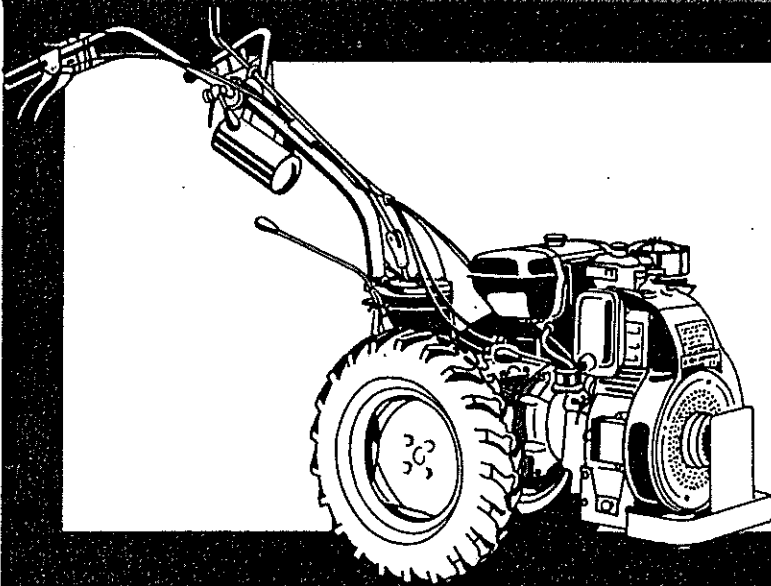
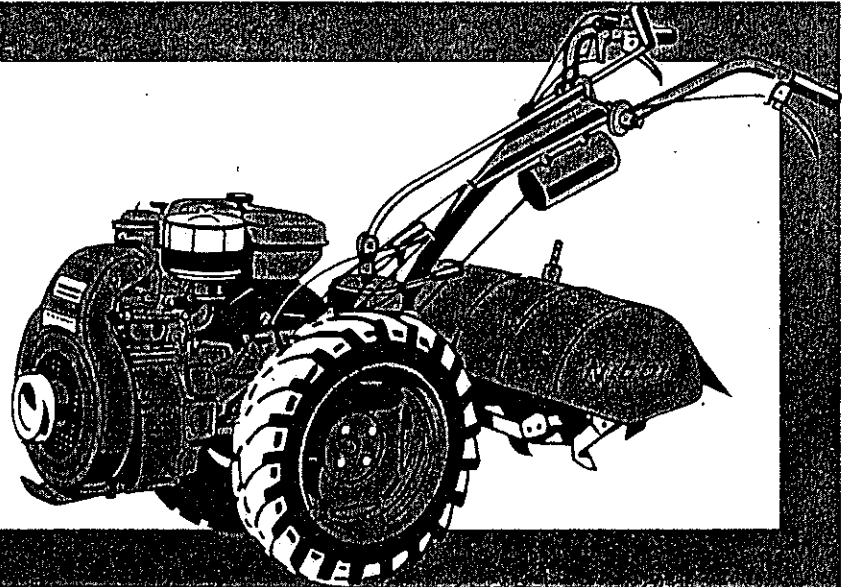


NY NIBBI AE11

NIBBI AE 11 GARTNER

- hvor behovet først og fremmest er jordbehandling.
Fortrinsvis til planteskoler, gartneri- og skovbrug, anlægsgartneri m. fl.

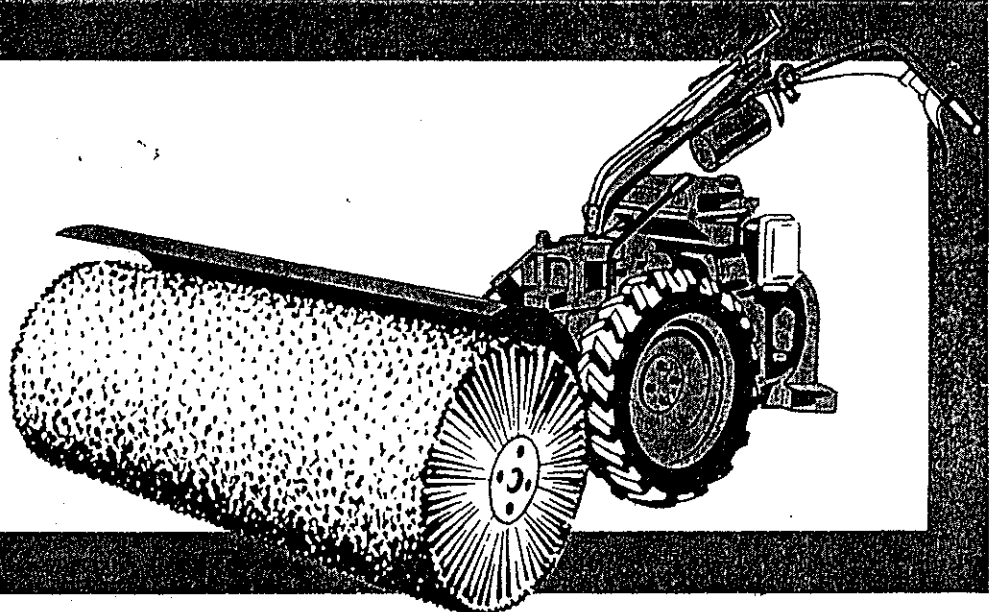


NIBBI AE 11 COMBI

- kombinationen af NIBBI AE 11 GARTNER og AE 11 KOMMUNE. Er kravet både jordbehandling, ren- og vedligeholdelse, som f. eks. hos entreprenører, bygge- og anlægsvirksomheder, landbrug - så COMBI.

NIBBI AE 11 KOMMUNE

- for ren- og vedligeholdelses-opgaver. Den ideelle traktor for institutioner, stat og kommune, fabriker, boligforeninger og -selskaber.



-nemmost med NIBBI

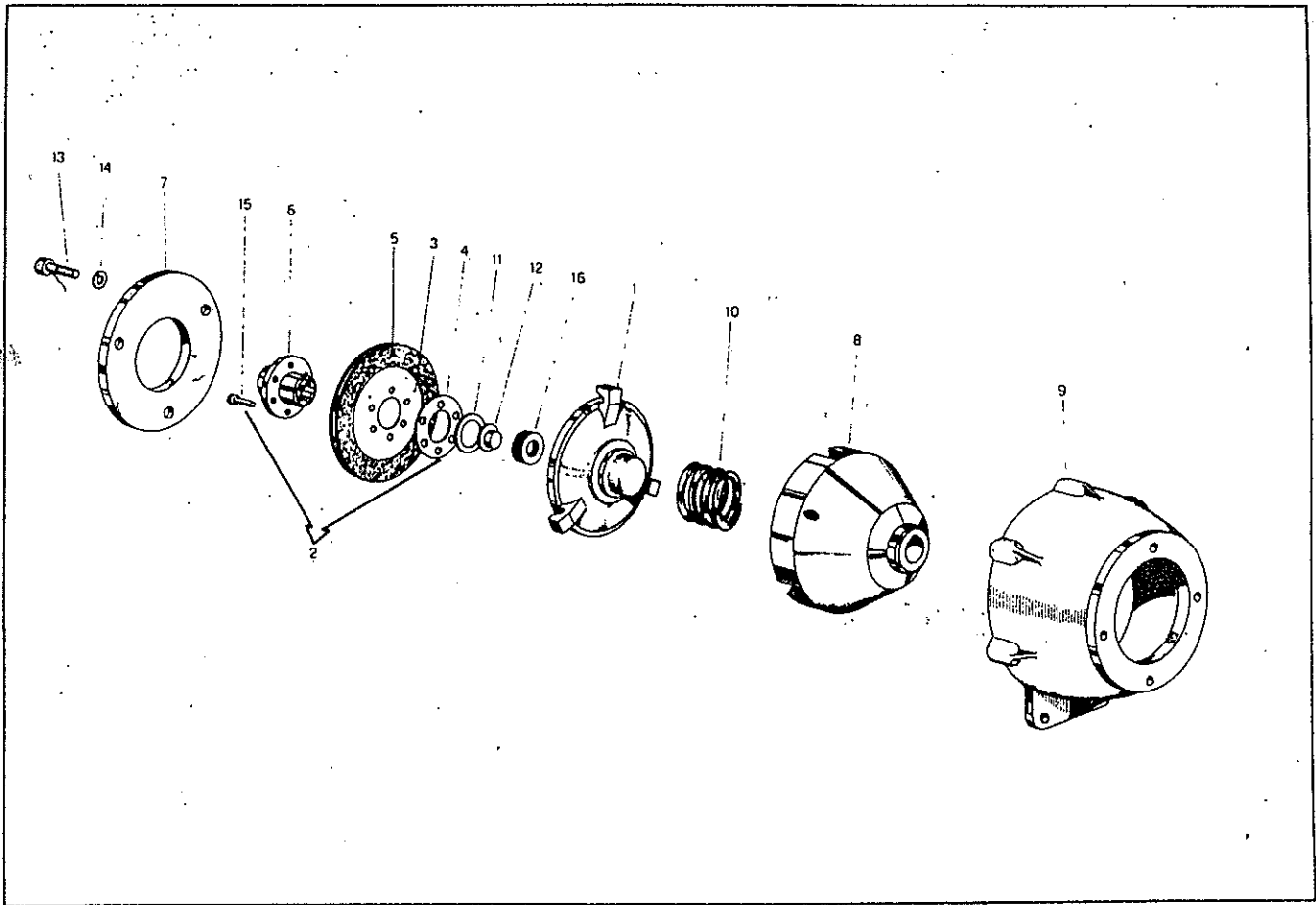


TAVOLA N. 1

N. Pos.	N. dis.	DENOMINAZIONE	N. pezzi	Prezzo al singolo
1	14005-b	Disco porta frizione	1	
2	14006-b	Assieme disco frizione	1	
3	14006 P.2-a	Disco con guarnizione	1	
4	14006 P.3	Anello per disco frizione	1	
5	14006 P.5	Guarnizione d'attrito <i>21001-220</i>	2	
6	14007	Mozzo per disco frizione	1	
7	14010	Controdisco di attrito	1	
8	14031 P.1-b	Campana guida frizione	1	
9	14031 P.2	Campana esterna	1	
10	14067-b	Molla per frizione	1	
11	14163	Anello paraolio frizione	1	
12	14169-a	Past. per cuscinetto frizione	1	
13	N5-8A-25	Vite TCEI 8MA L=25 UNI 2383	6	
14	N25-8-2	Rosetta elastica 8 UNI 1751	6	
15	N41-6-18	Chiodo a testa stretta tonda	6	
16	N73-12-LP12	Cusc. reggispinta RIV LP 12 (12 x 28 x 11) <i>SKF 57201</i>	1	

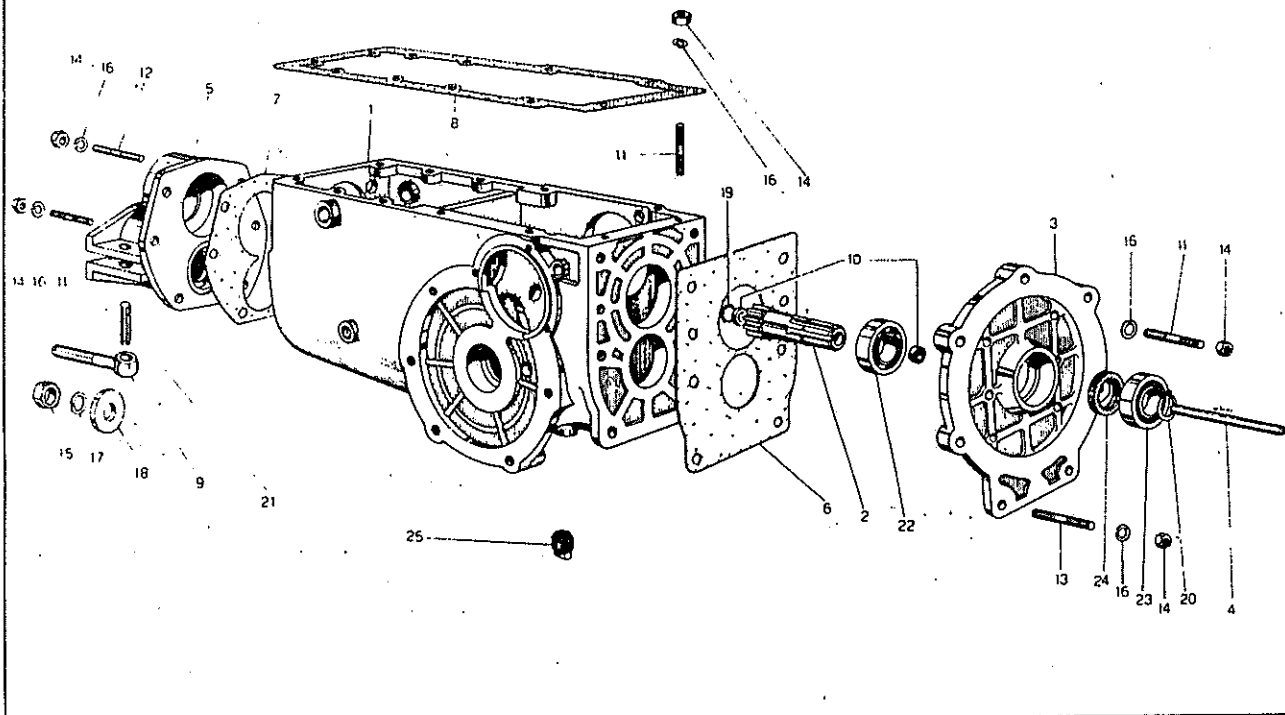


TAVOLA N. 2

N. Pos.	N. dis.	DENOMINAZIONE	N. pezzi	Prezzo al singolo
* 1	21001/1 (14001-c)	Carter	1	
2	14008-h	Albero porta mozzo friz. Z=13	1	
3	14009-b	Campana per frizione	1	
4	14011-c	Asta comando frizione	1	
5	14039-h	Supporto con attacco per fresa .	1	
6	14063	Guarnizione per campana friz. .	1	
7	14065	Guarn. per supp. con att. p. fresa	1	
* 8	21001/32 (14066)	Guarn. per coperchio carter . . .	1	
9	14093-c	Vite con testa ad occhio	2	
10	04122	Anello per asta com. frizione . .	2	
11	N1-8A-5	Prigioniero Ø 8 L=33	22	
12	N1-8A-7	Prigioniero Ø 8 MA L=47	2	
13	N1-8A-8	Prigioniero Ø 8 MA L=55	2	
14	N20-8A-1	Dado E. 8 MA UNI 205	26	
15	N20-12A-1	Dado E. 12 MA UNI 205	2	
16	N25-8-2	Rosetta elastica Ø 18 UNI 1751 .	26	
17	N25-12-2	Rosetta elastica Ø 20 UNI 1751 .	2	
18	N26-12-1	Rondella piana Ø 12	2	
19	N34-14-2	Anello elastico Ø 12 UNI 3653 . .	2	
20	N34-25-1	Anello elastico Ø 25 UNI 3653 . .	1	
21	N36-12-40	Spina elastica Ø 12 L=40	2	
22	N62-25-2A-25 SKF 6205	Cusc. a sfere rigido RIV 2A25 (25 x 52 x 15)	1	
23	N62-25-AL-25 SKF 62205-2RS	Cusc. a sfere rad. rigido RIV - AL 25 (25 x 52 x 18)	1	
24	N88-25-42-10	Anello tenuta MIM 25 x 42 x 10 . .	1	
25	N113-20B-1	Tappo per olio	1	

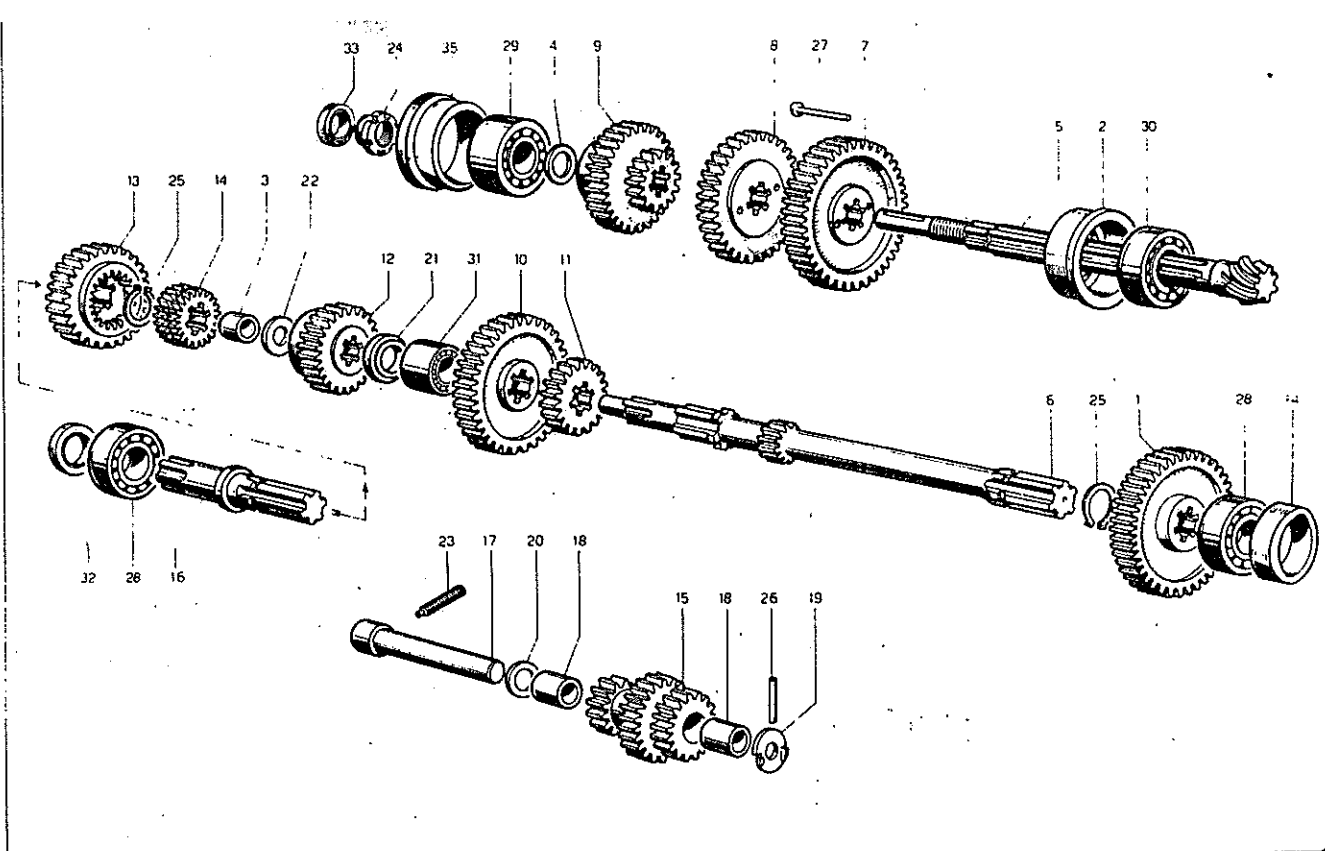


TAVOLA N. 3

segue TAVOLA N. 3

Pos.	N. dis.	DENOMINAZIONE	N. pezzi	N. Pos.	N. dis.	DENOMINAZIONE	N. pezzi
1	21001/8 (14012-a)	Ingr. per albero second. Z=48	1	23	N7-8A-35	Vite S.T.E.I. Ø 8 UNI 2384 autobl. tipo B L=35	1
2	14030-b	Boccola supp. cusc. pign. conico	1	24	N32-18-MC	Ghiera autobloc. Ø 18 MC tipo « GUA »	1
3	14036	Bronzina	1	25	N34-25-1	Anello elastico Ø 25 UNI 3653	2
4	14097-a	Anello distanziale per pignone	1	26	N36-4-30	Spina elast. Ø 4 L=30 UNI 1481	1
5	21001/21 (14301-a)	Pignone conico Z=7	1	27	N42-4-35	Ribattino Ø 4 L=35 UNI 752	2
6	21001/9 (14302)	Albero comando	1	28	N62-2A-25 <i>6205</i>	Cusc. a sf. RIV 2A25 (25x52x15)	2
7	14303 P.1-b	Ingr. scorr. 1ª vel. Z=46	1	29	N66-5BBNOn-20 <i>3304</i>	Cusc. obl. a sfere RIV 5BBNOn20 (20 x 52 x 22,2)	1
8	14303 P.2-a	Ingr. scorr. 2ª vel. Z=34	1	30	N67-2DAVQ-25 <i>NJ205</i>	Cusc. a rulli RIV 2DAVQ-25 (25 x 52 x 15)	1
9	14304-b	Ingr. doppio 3ª e 4ª vel. Z=14 Z=29	1	31	N71-NKI-22/20	Cusc. a rullini INA NKI-22/20-A (22 x 34 x 20)	1
10	14305	Ingr. fisso 4ª vel. Z=38	1	32	N88-25-35-7	Anello di tenuta MIM 25x 35 x 7	1
11	14306	Ingr. fisso 2ª vel. Z=18	1	33	N88-16-24-4	Anello di tenuta MIM 16 x 24 x 4	1
12	21001/10 (14307)	Ingr. fisso 3ª vel. Z=23 Z=27	1	34	14070	Distanziale albero intermedio	1
13	21001/12 (14308-a)	Ingr. folle presa di forza Z=27	1	35	14030/1	Boccola supporto posteriore	1
14	14309	Ingr. doppio per innesto front. Z=27	1				
15	21001/11 (14310)	Ingr. triplo retr. Z=13 Z=21 Z=17	1				
16	21001/13 (14311)	Albero presa di forza	1				
17	21001/22 (14312-b)	Albero per ingr. retromarcia	1				
18	14313	Boccola per ingr. retromarcia	1				
19	14314-a	Anello di rasamento ingr. retr.	1				
20	14315	Rosetta di rasam. ingr. di retr.	1				
21	14316	Distanziale albero comando	1				
22	14317-a	Rosetta di rasam. alb. presa di F.	1				

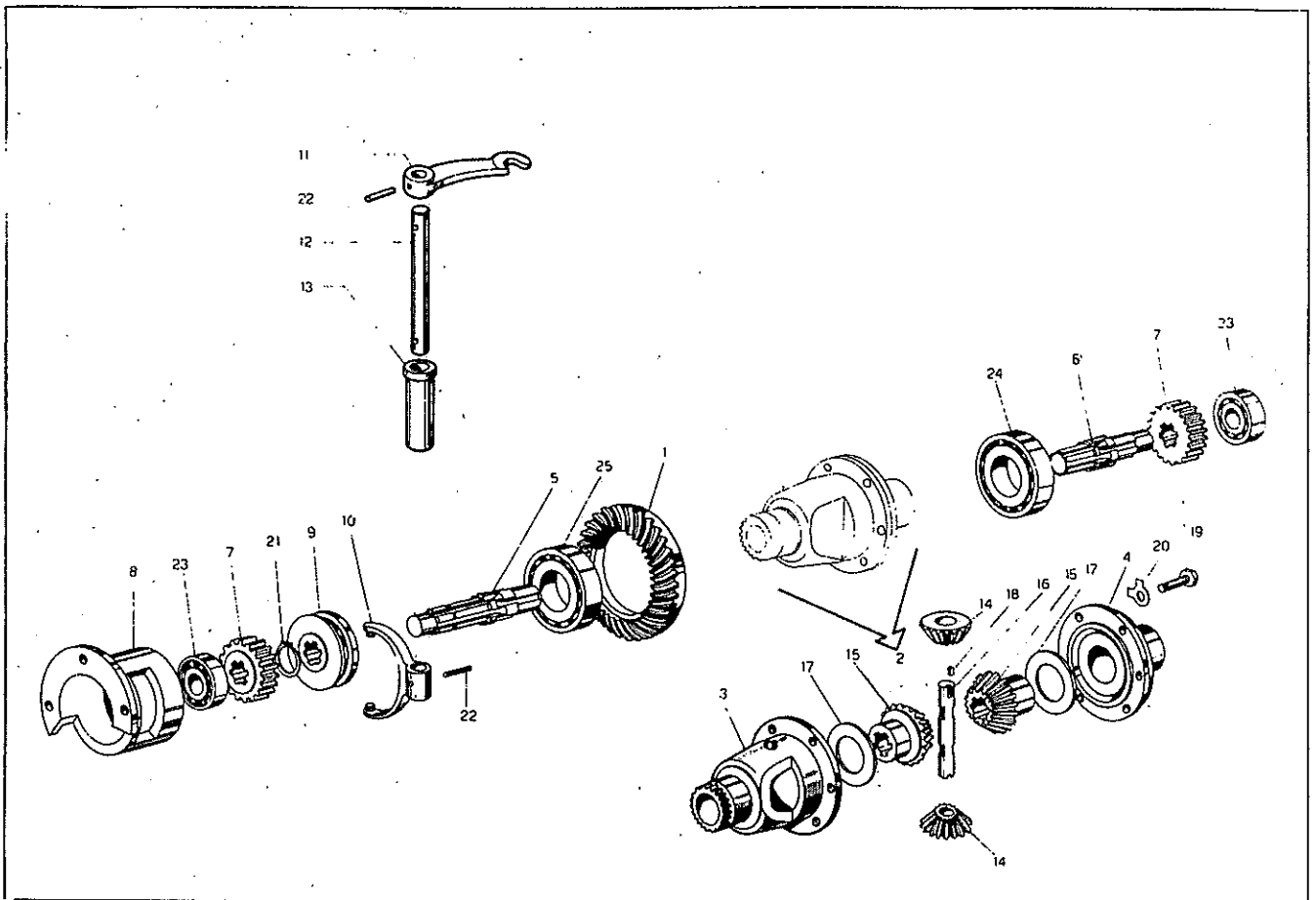


TAVOLA N. 4

N. Pos.	N. dis.	DENOMINAZIONE	N. pezzi	Prezzo al singolo
1	14004-b.	Corona conica	1	
2	14040-a	Assieme scatola differenziale	1	
3	14041-a	Scatola differenziale	1	
4	14042	Coperchio scatola differenziale	1	
5	14043	Albero per riduttore dèstro	1	
6	14044	Albero per riduttore sinistro	1	
7	14045-c	Ingr. per riduttore Z=12	2	
8	14046-d	Supp. per scatola differenziale	1	
9	14185	Bloccaggio ruote	1	
10	14182	Forcella com. blocc. differenziale	1	
11	14060-a	Leva com. blocc. diff.	1	
12	14180	Rejno com. forcella blocc.	1	
13	14181-a	Tubo sostegno asta per forcella	1	
14	04054/2	Satellite	2	
15	04054/3	Planetario	2	
16	04054/4	Spinotto	1	
17	04054/5	Rondella di rasamento	2	
18	04054/6	Chiavetta per spinotto	1	
19	N4-8A-20	Vite T.E. 8MA L=20 UNI 187	6	
20	N25-8-11	Rosetta di sicurezza 8 UNI 1747	6	
21	N34-22-1	Anello d'arr. est. Ø 22 UNI 3653	1	
22	N36-4-26	Spina elast. Ø 4 L=26 UNI 1481	2	
23	N62-17-4B 6303	Cusc. a sfere RIV-4B (17x47x14)	2	
24	N65-40-9A-On 7208 B	Cusc. obl. RIV 9AOn (40x80x18)	1	
25	N65-45-10AOn 7208 B	Cusc. obl. RIV 10AOn (45x85x19)	1	

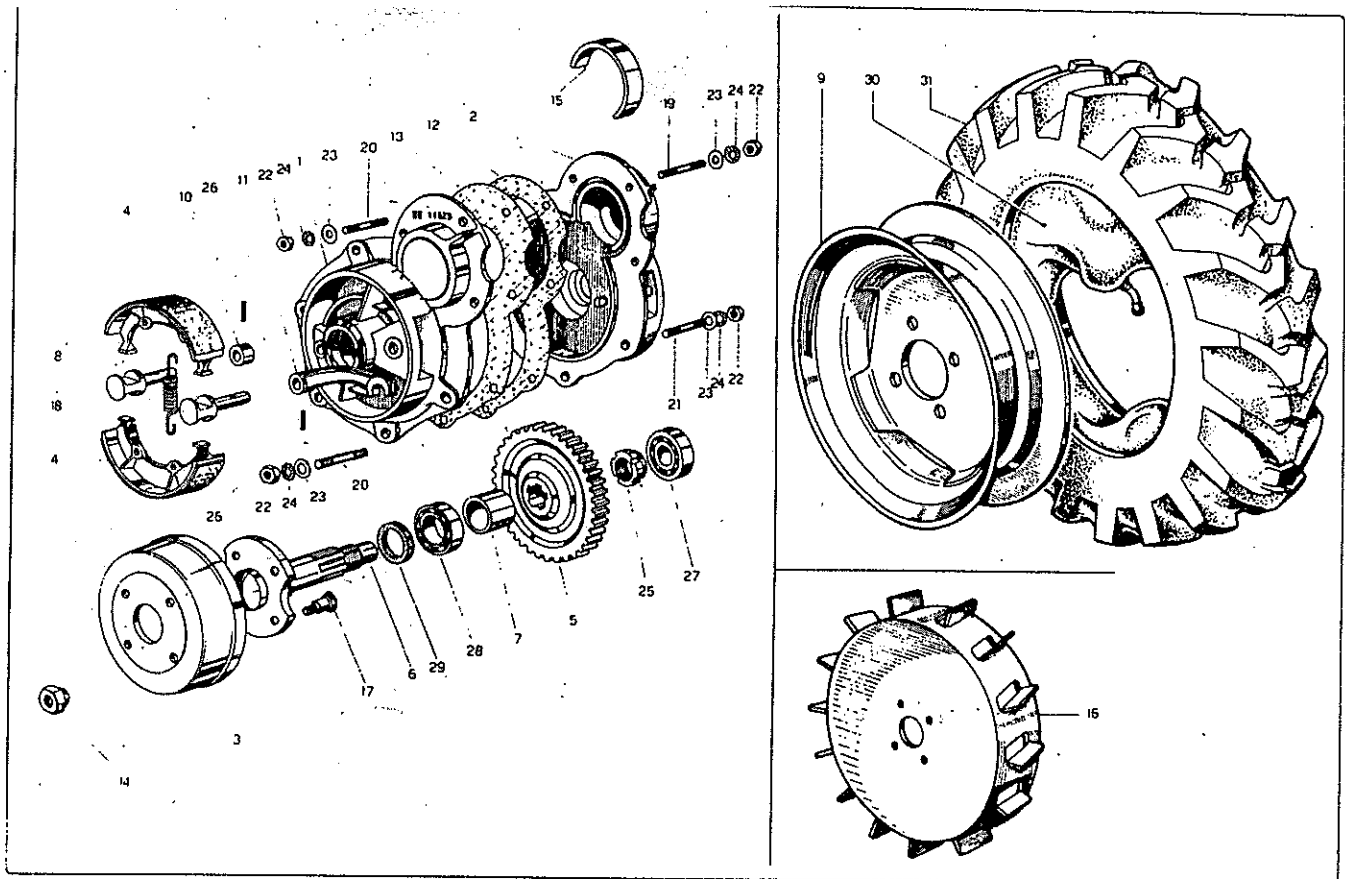


TAVOLA N. 5

segue TAVOLA N. 5

N. Pos.	N. dis.	DENOMINAZIONE	N. pezzi	N. Pos.	N. dis.	DENOMINAZIONE	N. pezzi
1	14023-a	Coperchio riduttore destro	1	25	N32-20B-1	Ghiera autobloc. tipo «GUA» 20MB	2
2	14024-a	Coperchio riduttore sinistro	1	26	N36-4-22	Spina el. Ø 4 L=22	4
3	14025-c	Tamburo freno	2	27	N62-17-4B <i>6303</i>	Cusc. a sfere rigido RIV 4B (17 x 47 x 14) (<i>6303</i>)	2
4	14026-a	Ganascia per ceppo freno	4	28	N62-2A-25 <i>6205</i>	Cusc. a sfere rigido RIV 2A-25 (25 x 52 x 15)	2
5	14047-b	Ingr. per mov. ruota Z=40	2	29	N88-30-40-7	Guarnizione MIM 30 x 40 x 7	2
6	14048-c	Semiassie ruota	2	30	14-A-12	Cam. d'aria per pneum. 4.00.12	2
7	14049	Anello distanziale per semiassie	2	31	4.00.12	Pneumatico cinturato	2
8	14050-c	Perno comando ceppo freno	4				
9	14051/B-b	Cerchio tipo 3.00.12 p. pneum. 4.00.12	2				
10	04509	Distanziale per perno com. ceppo freno	2				
11	04508-b	Leva per comando ceppo freno	2				
12	14064-b	Guarn. per coperchio rid. destro	1				
13	14064/1	Guarn. per cop. ridutt. sinistro	1				
14	14072	Dado T.E. fissaggio ruote	8				
15	14136-c	Segmento tenuta cusc. differenz.	1				
16	14142-a	Ruota a gabbia	2				
17	14148	Colonna per semiassie ruota	8				
18	14161-a	Molla per ganascia ceppo freno	4	<i>N7901001</i>			
19	N1-8A-5	Prigioniero 8MA L=33	3				
20	N1-8A-6	Prigioniero 8MA L=36	8				
21	N1-8A-7	Prigioniero 8MA L=47	5				
22	N20-8A-1	Dado E. Ø 8MA UNI 205	16				
23	N25-8-1	Rosetta piana Ø 8 UNI 1734	16				
24	N25-8-13	Rosetta dentata elast. tipo est. 8 UNI 3703	16				

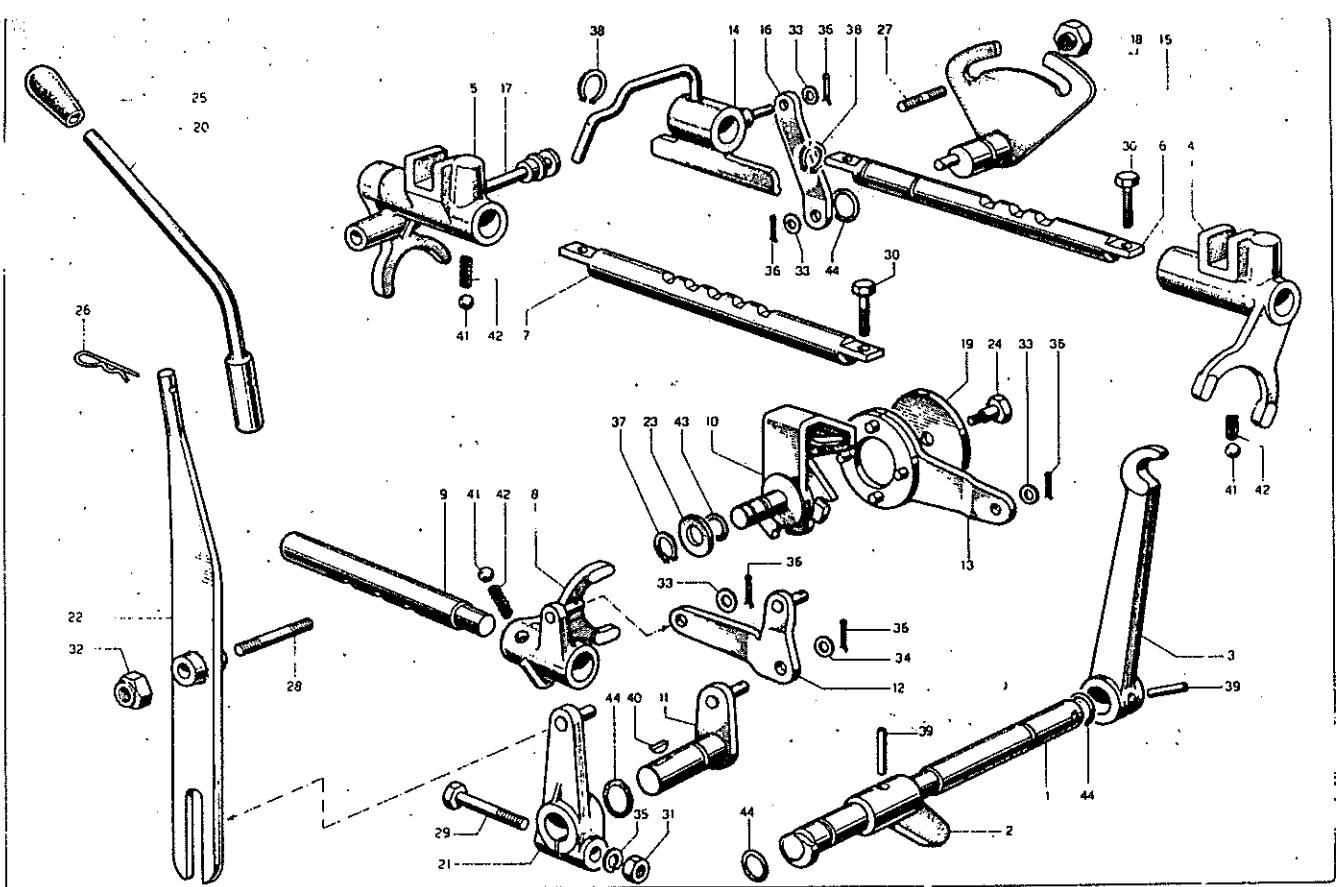


TAVOLA N. 6

segue TAVOLA N. 6

N. Pos.	N. dis.	DENOMINAZIONE	N. pezzi	N. Pos.	N. dis.	DENOMINAZIONE	N. pezzi
1	14061-c	Perno per leva com. frizione .	1	29	N2-8A-40	Vite T.E. Ø 8MA L=40 UNI 183 .	1
2	14069-b	Camme movimento asta frizione	1	30	N4-8A-18	Vite T.E. Ø 8MA L=18 UNI 187	4
3	14147	Leva comando frizione	1	31	N20-8A-1	Dado E. Ø 8MA UNI 205	1
4	14320-a	Forcella 1ª e 2ª velocità	1	32	N23-10A-1	Dado E. Ø 10MA autobloccante	1
5	14321-a	Forcella 3ª e 4ª velocità e retr.	1	33	N25-6-1	Rosetta piana Ø 6 UNI 1734 . . .	4
* 6	21001/14 (14322-a)	Perno per forcella 1ª e 2ª vel. .	1	34	N25-8-1	Rosetta piana Ø 8 UNI 1734 . . .	1
* 7	21001/15 (14323)	Perno per forc. 3ª e 4ª vel. e retr.	1	35	N25-8-2	Rosetta elastica Ø 8 UNI 1751 . .	1
8	14324-a	Forcella comando presa di forza	1	36	N30-2-15	Copiglia Ø 2 L=15	5
* 9	21001/30 (14326)	Perno p. forc. com. presa di forza	1	37	N34-14-1	Anello elastico Ø 14 UNI 3653	1
10	14327-a	Settore aut. inn e disinn. p. diff.	1	38	N34-16-1	Anello elastico Ø 16 UNI 3653	2
11	14328	Perno con leva com. inn. pr. di f.	1	39	N36-6-28	Spina elast. Ø 6 L=28 UNI 1481	2
* 12	21001/31 (14329-a)	Leva a squadro inn. presa di f. .	1	40	N53-4-5	Linguetta americ. 4 x 5 UNIM 99	1
13	14330-a	Tirante com. leva inn. presa di f.	1	41	N76-5/16"	Sfera Ø 5/16" = 7,9 mm.	3
14	14331-a	Leva con perno sblocc. dis. P.d.F.	1	42	N82-7,5-1	Molla elicoidale cilindrica	3
15	14332	Leva con perno eccentrico	1	43	N87-10,8-14,2	Anello di tenuta OR 2043	1
16	14333-a	Bielletta	1	44	N87-13,2-16,2	Anello di tenuta OR	4
17	14334-a	Perno innesto selett. presa di f.	1				
18	14335	Dado speciale	1				
19	14336	Rosetta per tirante	1				
20	14346-a	Prolunga per forc. com. leva inn.	1				
21	14347	Leva com. inn. fresa	1				
22	14348-a	Forcella per leva com. innesto	1				
23	14349	Rosetta piana speciale	1				
24	14352	Vite spec. per selett. automat. .	1				
25	04174-b	Pomello per leva	1				
26	06328-c	Molla fermo prolunga forcella .	1				
27	N1-6A-1	Prigioniero Ø 6 L = 28	1				
28	N1-10A-10	Prigioniero Ø 10 L = 40	1				

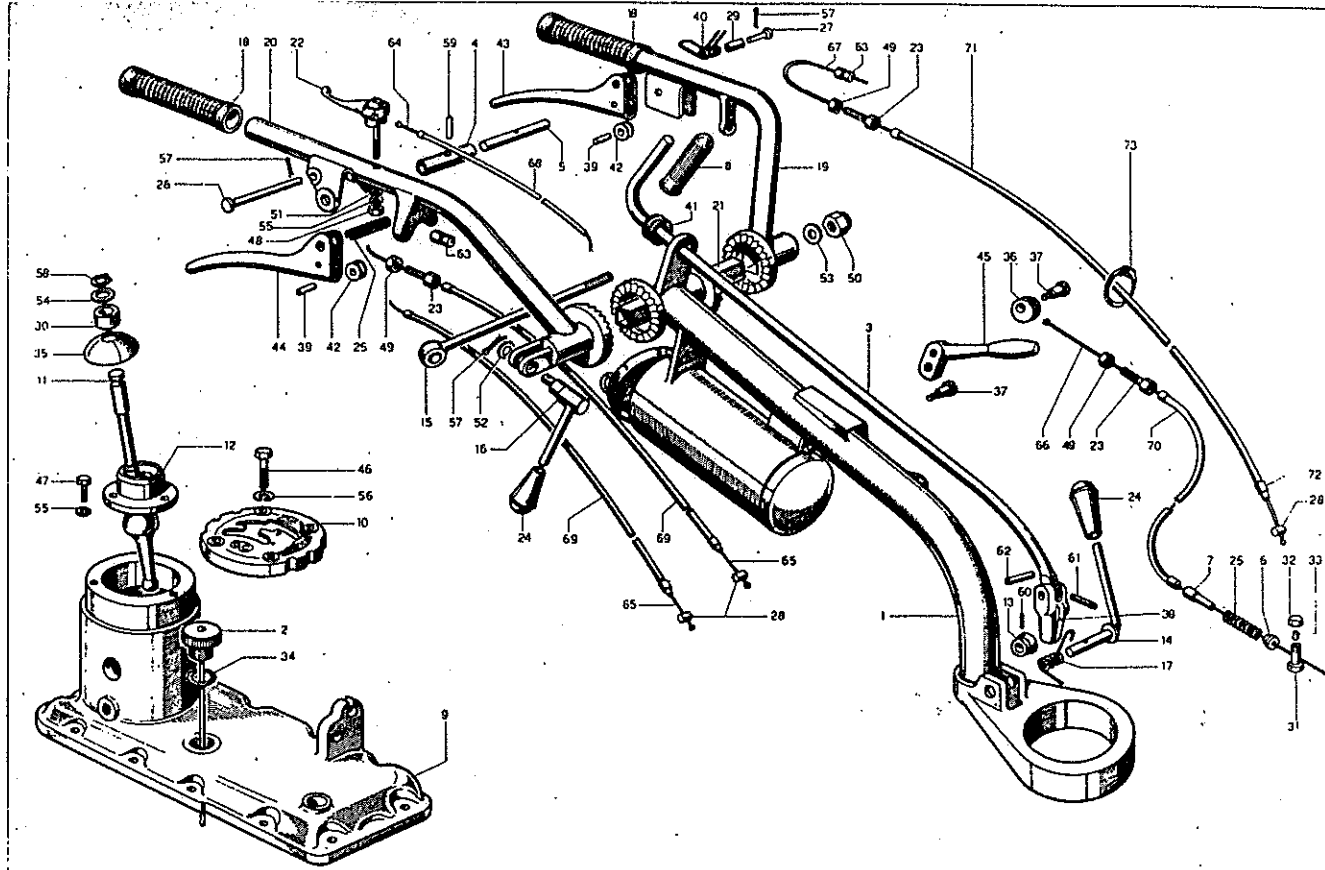


TAVOLA N. 7

N. Pos.	N. dis.	DENOMINAZIONE	N. pezzi
1	14092-a	Tubo sostegno manubrio	1
* 2	21001/33 (14131)	Tappo livello e rifornimento olio	1
3	14146-a	Asta comando marce	1
4	14165-a	Tubo per battuta leve freni	1
5	14166-a	Perno per tubo battuta leva freni	1
6	14186	Pastiglia guida molla per leva	1
7	14187	Boccola fermo filo com. differ.	1
8	14168-a	Manopola per asta com. marce	1
* 9	14359 (14300-a)	Coperchio carter	1
* 10	21001/6 (14318-b)	Selettore per marce e posiz. man.	1
11	14319-a	Leva comando marce	1
12	14325	Coperchio leva com. marce	1
13	14340	Fermo per manubrio	1
14	14341	Perno per eccentrico ferma man.	1
15	14350-a	Tirante di posizionamento	1
16	14353-a	Perno eccentrico per manubrio	1
17	14354 → UDG/ET	Molla per perno	1
18	14355	Manopola	2
19	14356-a	Manubrio parte sinistra	1
20	14357-a	Manubrio parte destra	1
21	14358	Profilato di guida manubrio	1
22	4196/B	Manettino comando acceleratore	1
23	4407-b	Registro per guaina	4
24	04174-b	Pomello per leve	2
25	04206/b-B	Molla distanziale per maniglie	1
26	04208-b	Spina per leva freno	1
27	04209	Spina per leva frizione	1
28	N117-175-2	Barilotto per fili	3
29	04419	Distanziale per leva frizione	1

segue TAVOLA N. 7

N. Pos.	N. dis.	DENOMINAZIONE	N. pezzi	
30	04522	Pastiglia per leva com. marce .	1	
c. ampl - 4/430 }	*31	04524 P.1-a	Serrafilò	1
	32	04524 P.2-a	Dado con calotta	1
	33	04524 P.3-a	Piastrina	1
	*34	(12103 P.4)	Guarnizione	1
35	19001/162	Cappellotto leva comando marce	1	
36	19002/13	Barilotto eccentrico fermafilò .	1	
37	19002/14	Perno per leva com. differenziale	1	
38	19002/29	Bussola per leva com. marce .	1	
39	19002/32	Ribattino per carrucola	3	
40	19002/38	Molla per ritorno leva frizione .	1	
41	19002/42-a	Anello in gomma per asta . . .	1	
42	19002/54-a	Carrucola per maniglia	3	
43	19002/56-a	Leva frizione	1	
44	19002/57	Leva freno	2	
45	19102/60	Leva com. sblocc. differenziale	1	
46	N2-8A-35	Vite T.E. Ø 8MA L=35 UNI 183	4	
47	N4-6A-15	Vite T.E. Ø 6MA L=15 UNI 187	3	
48	N20-6A-1	Dado E. Ø 6MA UNI 205	1	
49	N20-8A-2C	Dado E. Ø 8MA UNI 207 cadm.	3	
50	N23-10A-1	Dado autoblocc. Ø 10MA	1	
51	N25-6-1	Rosetta piana Ø 6 UNI 1734 . .	1	
52	N25-8-1	Rosetta piana Ø 8 UNI 1734 . .	1	
53	N25-10-1	Rosetta piana Ø 10 UNI 1734 . .	1	
54	N25-15-1	Rosetta piana Ø 15 UNI 1734 . .	1	
55	N25-6-2	Rosetta el. Ø 6 UNI 1751	4	
56	N25-8-2	Rosetta el. Ø 8 UNI 1751	4	
57	N30-2,5-15	Copiglia Ø 2,5 L=15	3	
58	N34-15-1	Anello elastico Ø 15 UNI 3653 .	1	
59	N36-4-20	Spina elast. Ø 4 L=20 UNI 1481	1	
60	N36-5-20	Spina elast. Ø 5 L=20 UNI 1481	1	
61	N36-5-26	Spina elast. Ø 5 L=26 UNI 1481	1	
62	N36-8-26	Spina elast. Ø 8 L=26 UNI 1481	1	
63	N109-2,5-4	Morsetto serrafilò	3	
64/A	N110-12-25	Filo com. accel. per mot. LA400	1	
64/B	N110-12-26	Filo com. accel. per mot. LDA80	1	
65	N110-25-30	Filo comando freni	2	
66	N110-25-31	Filo comando sbloccaggio	1	
67	N110-25-32	Filo comando frizione	1	
68/A	N111-5-14	Guaina filo motore LA/400 . . .	1	
68/B	N111-5-15	Guaina filo motore LDA/80 . . .	1	
69	N111-7-35	Guaina filo freno	2	
70	N111-7-36	Guaina filo bloccaggio	1	
71	N111-7-37	Guaina filo frizione	1	
72	N117-9-1	Boccola ferma guaina (Art. 328)	1	
73	N121-7-1	Fascietta nera per fili	3	

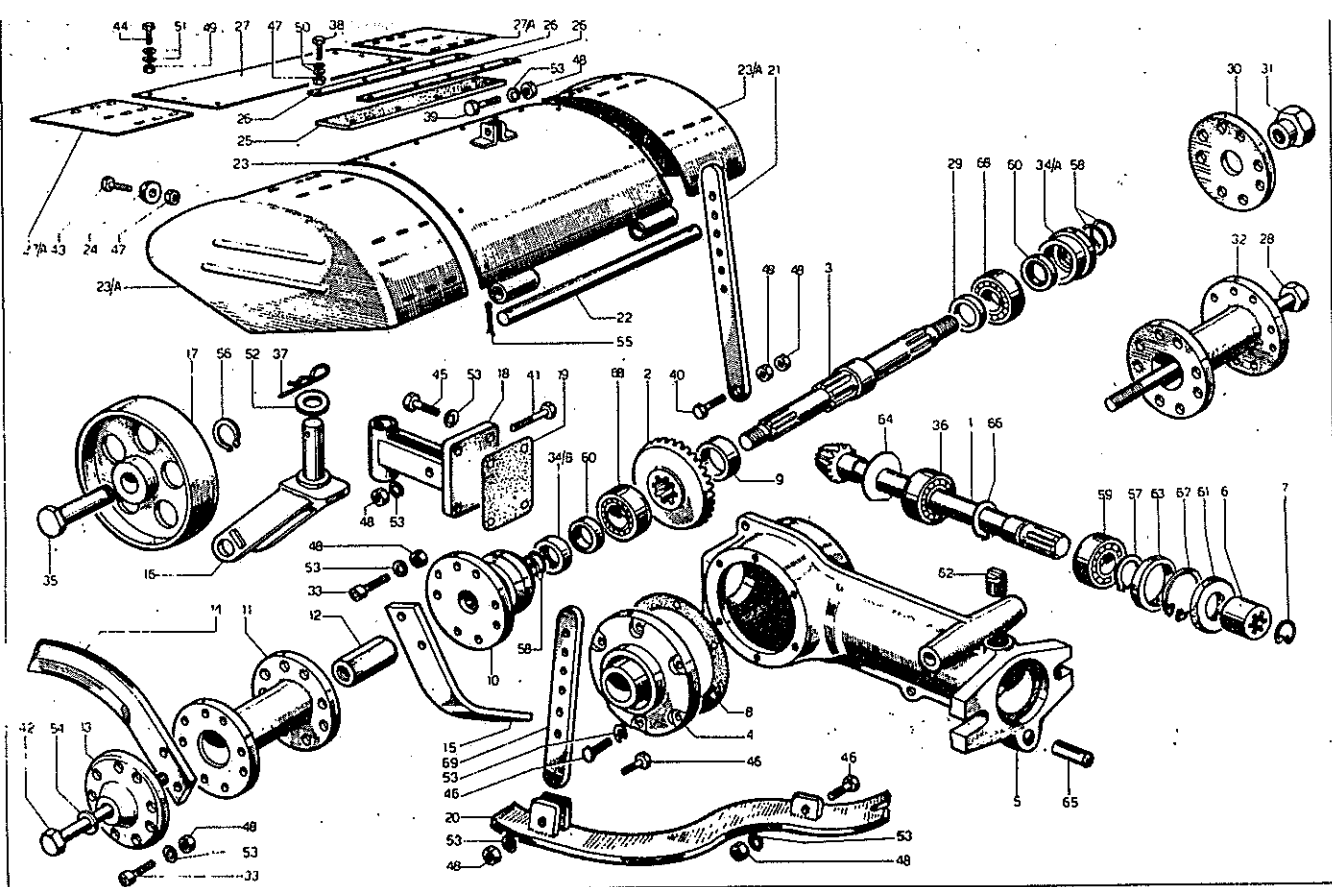


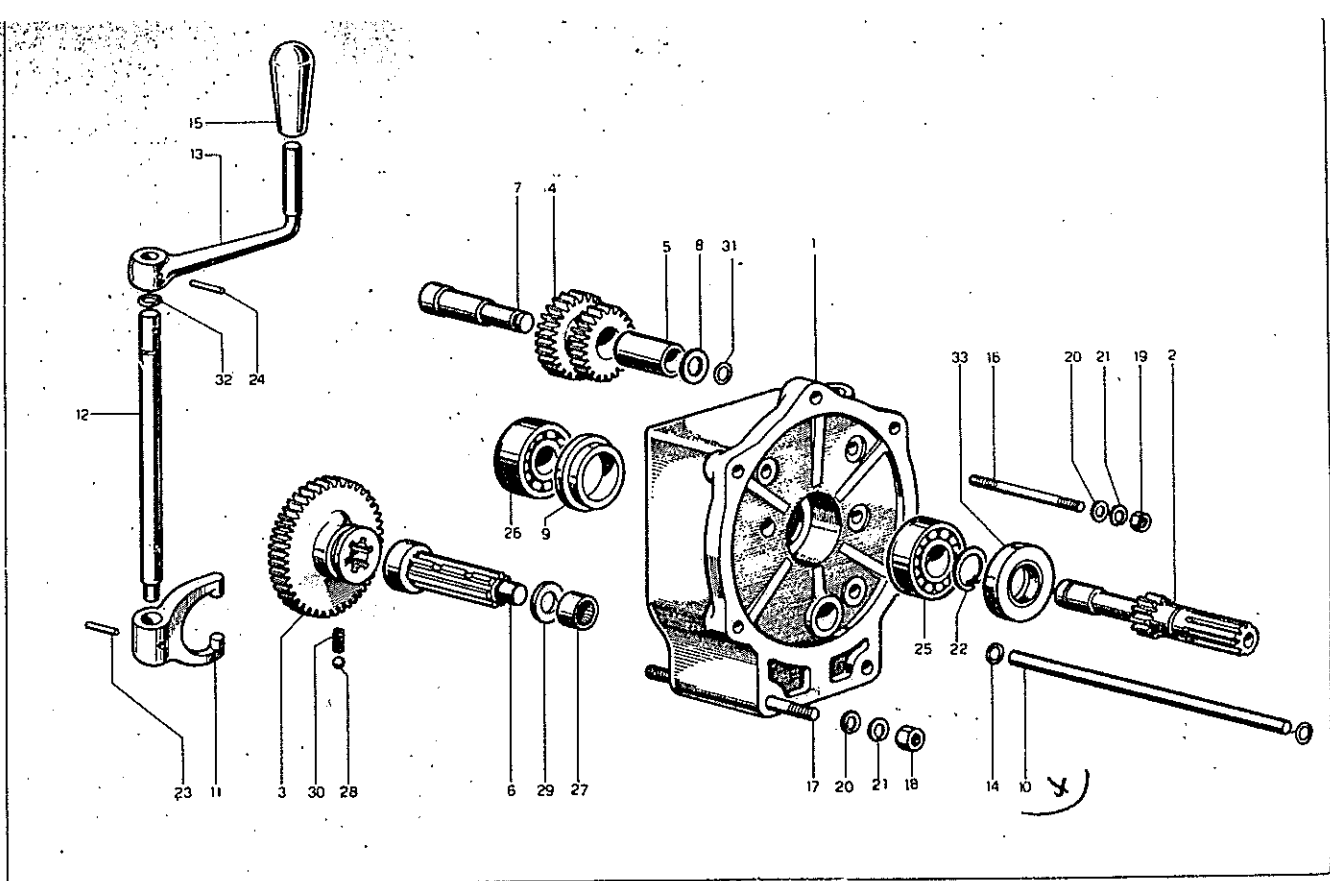
TAVOLA N. 8

segue TAVOLA N. 8

Pos.	N. dis.	DENOMINAZIONE	N. pezz	Pos.	N. dis.	DENOMINAZIONE	N. pezz
1	21003/3 (14101-c)	Pignone	1	24	14124/8	Tappo fine corsa portello	2
2	21003/4 (14102-f)	Corona	1	25	14124/10	Ammortizzatore portello	1
3	21003/5 (14103-h)	Perno per fresa	1	26	14124/16	Asticella fissaggio 14124/10	2
4	21003/2 (14104-d)	Coperchio per braccio fresa	1	27	14124/17	Portello per carter	1
5	21003/1 (14105-f)	Braccio fresa	1	27/A14124/18	Lamiera laterale portello	1D-1S	
6	14106-e	Giunto per pignone fresa	1	28	21003/12 (14125-b)	Vite per fissaggio prolunga fresa da 800	2
7	14106/1	Anello di fermo per giunto	1	29	14127	Anello distanziale perno fresa	1
8	21003/11 (14107-a)	Guarnizione	1	30	14210-a	Flangia per tenuta zappe fresa da 350	2
9	21003/7 (14108)	Distanziale per perno fresa	1	31	14211	Dado con centraggio per fresa da 350	2
10	21003/6 (14109-d)	Mozzo porta zappe	2	32	14212-a	Prolunga per fresa da 800	2
11	14110-e	Prolunga per fresa da 450-600	2	33	14215	Vite T.C.E.I. speciale (N. 48 per fresa da 800 - N. 16 per fresa da 350)	2
12	14111-b	Dado per prolunga	1D+1S	*34/A21003/9 (14217)	Supporto paraolio e segmenti (da matr. 4627 a matr. 5610 - N. 1 pezzo 34/A - N. 1 pezzo 34/B)	2	
13	14113-c	Flangia di fissaggio prol. fresa	2	*34/B21003/9 (14218)	Supporto segmenti (da matr. 5611 in poi - N. 2 pezzi 34/B)	2	
14	14115/S-d	Zappetta sinistra (N. 12 per fresa da 800 - N. 8 per fresa da 450-600 - N. 4 per fresa da 350)	2	35	04247/5	Spinotto	1
15	14115/D-d	Zappetta destra (N. 12 per fresa da 800 - N. 8 per fresa da 450-600 - N. 4 per fresa da 350)	2	*36	N71-NKIS30 (06154-a)	Cusc. a rulli INA (30 x 52 x 22)	1
16	14116	Forcella per ruotino fresa	1	37	06328-c	Cusc. a rulli RIV 01/02/40-16	1
17	14116/6-a	Ruotino per fresa	1	38	N2-6A-25	Molla RS 3714 tipo RASSPE	1
18	14117-a	Attacco per ruotino	1	39	N2-8A-30	Vite T.E. Ø 6MA UNI 183 L=25	10
19	14120	Guarnizione per 14117	1			Vite T.E. Ø 8MA UNI 183 L=30	10
20	21003/13 (14121)	Aratrino di profondità per fresa	1				
21	14122	Asta di sostegno carter fresa	1				
22	14123	Perno supporto carter fresa	1				
23	14124	Assieme carter fresa	1				
23/A	14124/P.2-3	Coperchio e lamiera later.	1D-1S				

segue TAVOLA N. 8

N. Pos.	N. dis.	DENOMINAZIONE	N. pezzi
40	N2-8A-35	Vite T.E. Ø 8MA UNI 183 L=35	1
41	N2-8A-40	Vite T.E. Ø 8MA UNI 183 L=40	1
*42	N3-16B-100 (N3-16B-120)	Vite T.E. Ø 16 MB UNI 186 L=100 (solo fres. da 450-600)	2
43	N4-6A-15	Vite T.E. Ø 6MA UNI 187 L=15	2
44	N4-8A-15	Vite T.E. Ø 8MA UNI 187 L=15	10
45	N4-8A-20	Vite T.E. Ø 8MA UNI 187 L=15	10
46	N4-8A-25	Vite T.E. Ø 8MA UNI 187 L=25	8
47	N20-6A-2	Dado T.E. Ø 6MA UNI 207	12
48	N20-8A-1	Dado T. E. Ø 8MA UNI 205 (N. 48 per fresa da 800 - N. 32 per fresa da 450-600 - N. 16 per fresa da 350)	6+
49	N20-8A-2	Dado T.E. Ø 8MA UNI 207	10
50	N25-6-1	Rosetta piana Ø 6 UNI 1734	20
51	N25-8-1	Rosetta piana Ø 8 UNI 1734	20
52	N25-20-1	Rosetta piana Ø 20 UNI 1734	1
53	N25-8-2	Rosetta elastica Ø 8 UNI 1751 (N. 48 per fresa da 800 - N. 32 per fresa 600-450) N. 16 per fresa da 350 -	14+
54	N25-16-2	Rosetta elastica Ø 16 UNI 1751	2
55	N30-3-20-	Copiglia Ø 3 l=20 UNI 1336	2
56	N34-20-1	Anello d'arresto Ø 20 UNI 3653	1
57	N34-25-1	Anello d'arresto Ø 25 UNI 3653	1
*58	N39-JS-30 (N39-JS-25)	Segmenti lamellari	2 serie
*59	N66-2AANOn25 <i>3205</i> (65-6AOn-25) <i>7205B</i>	Cuscinetto RIV 2AANOn (25 x 52 x 20,6) Cuscinetto RIV 6AOn (25 x 52 x 15)	25 1 25 (3)
*60	N88-3045-8 (N88-2535-7)	Anello di tenuta MIM 3045/8 Anello di tenuta MIM 2535/7	2
*61	N88-2552-8 (N88-2552-10)	Anello di tenuta MIM 2552/8 Anello di tenuta MIM 2552/10	1
62	N113-20B-1	Tappo olio	1
**63	21003/10	Distanziale	1
**64	21003/8	Spessore fermo cuscinetto	1
**65	N35-10-35	Spina cilindrica Ø 10 L=35	1
**66	N34-30-1	Anello d'arresto Ø 30 UNI 3653	1
**67	N34-52-2	Anello d'arresto Ø 52 UNI 3654	1
**68	N66-3AANOn30 <i>3206</i>	Cuscinetto RIV 3AANOn (30 x 52 x 23,8)	30 2
prec.	(N65-6AOn-25) <i>7205B</i>	Cuscinetto RIV 6AOn (25 x 52 x 15)	25
**69	21003/14	Asta di regolazione aratrino	1



Combi gear

segue TAVOLA N. 9

TAVOLA N. 8

A RICHIESTA

A RICHIESTA

x/ Doble kool. pind. 14384

Pos.	N. dis.	DENOMINAZIONE	N. pe	N. Pos.	N. dis.	DENOMINAZIONE	N. pezzi
14194-c		Scatola invertitore	1	25	N62-2A-25	Cusc. a sfere rad. rig. RIV	
14195		Albero porta mozzo frizione	1		<i>6205</i>	2A - 25 (25 x 52 x 15)	1
14196-a		Ingranaggio Z=48	1	26	N62-5B-20	Cusc. a sfere rad. rigido RIV -	
14197		Ingranaggio doppio Z=23 Z=27	1		<i>6304</i>	5B - 20 (20 x 52 x 15)	1
14197 P.1		Boccola	1	27	N71-DLF-1512	Astuccio a rullini (15 x 21 x 12)	1
14198-b		Albero di giunzione	1	28	N76-7/32"	Sfera 7/32" (5,5 mm.)	1
14199		Perno per ingranaggio doppio	1	29	N79-PL-1528	Contror. di ras. (27,5x15x0,8)	1
14200		Distanziale per ingran. doppio	1	30	N82-5,6-3	Molla a compressione	1
14201		Centraggio per scatola invertit.	1	31	N87-OR-108	Anello di tenuta OR 108	
14202		Asta comando frizione	1	32	N87-OR-2043	(9 x 12,2 x 1,78)	1
14203-a		Forcella comando invertitore	1			Anello di tenuta OR 2043	
14204		Asta per forcella	1	33	N88-2552-8	(11 x 14,2 x 1,78)	1
14206-a		Leva comando invertitore	1			Guarnizione GACO (25 x 52 x 8)	1
04122		Anello per asta comando frizione	2				
04174-b		Pomello per leva	1				
N1-8A-9		Prigioniero Ø 8 L=94	3				
N1-8A-10		Prigioniero Ø 8 L=115	2				
N20-8A-1		Dado E. 8 UNI 205	2				
N20-8A-2		Dado E. 8 UNI 207	3				
N25-8-1		Rondella piana 8 UNI 1734	5				
N25-8-2		Rosetta elastica 8 UNI 1751	5				
N34-20-1		Anello elastico 20 UNI 3653	1				
N36-5-18		Spina el. UNI 1481 Ø 5 L=18	1				
N36-5-26		Spina el. UNI 1481 Ø 5 L=26	1				

Stahlschachte 8 mm.

fig 16/17 } 3 - 90 mm.
2 - 120 mm

Koblings-pind

16 1/m. lang