



our **power**, your **passion**

NIBBI BRIK 2



Henrik A. Fog A/S

Lyngager 5-11

2605 Brøndby

Tel 43966611

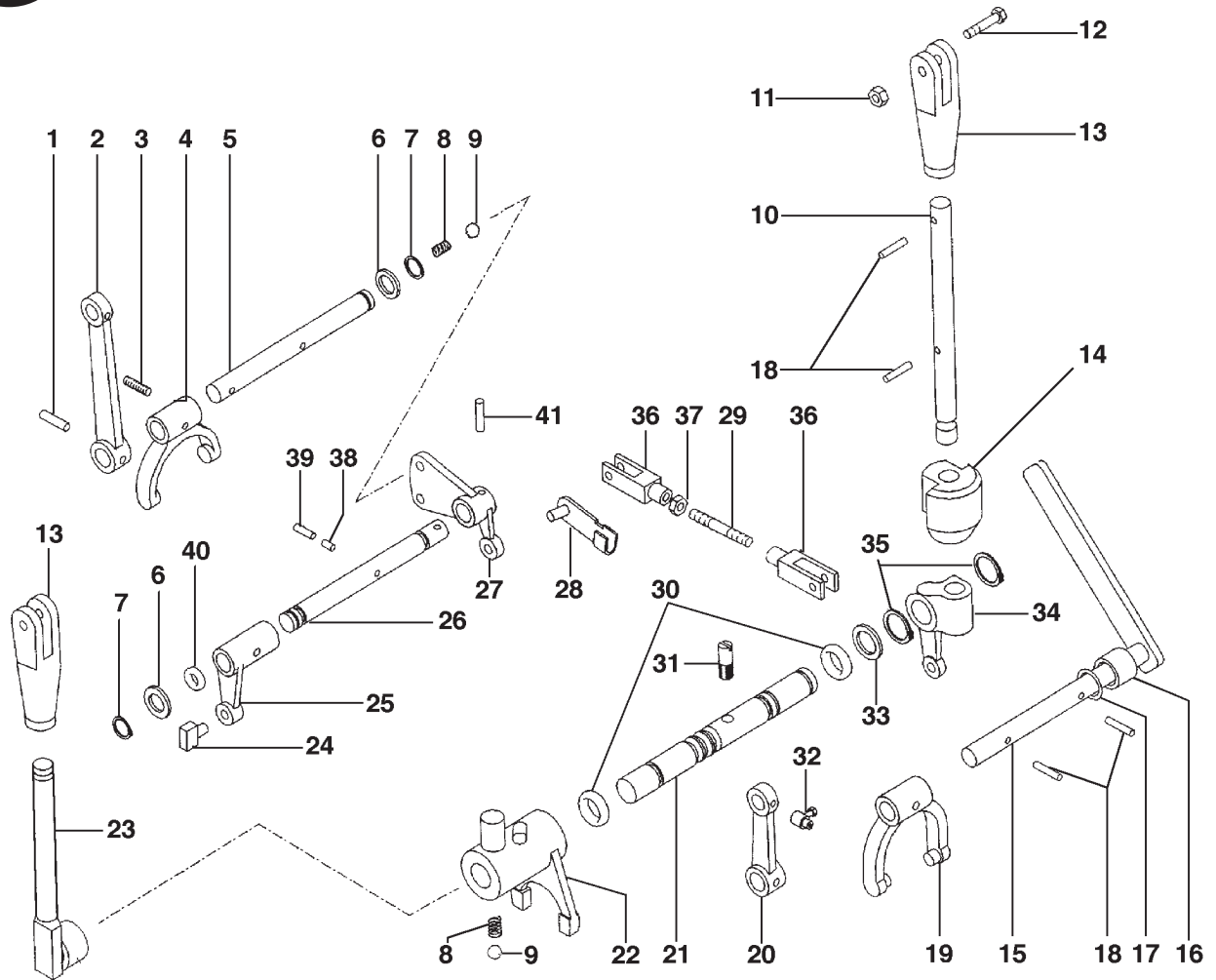
Fax 43266624

reservedele@hafog.dk

www.hafog.dk

INDICE DELLE TAVOLE - INDEX OF TABLES
 REPERTOIRE DES PLANCHES - TAFEL VERZEICHNIS

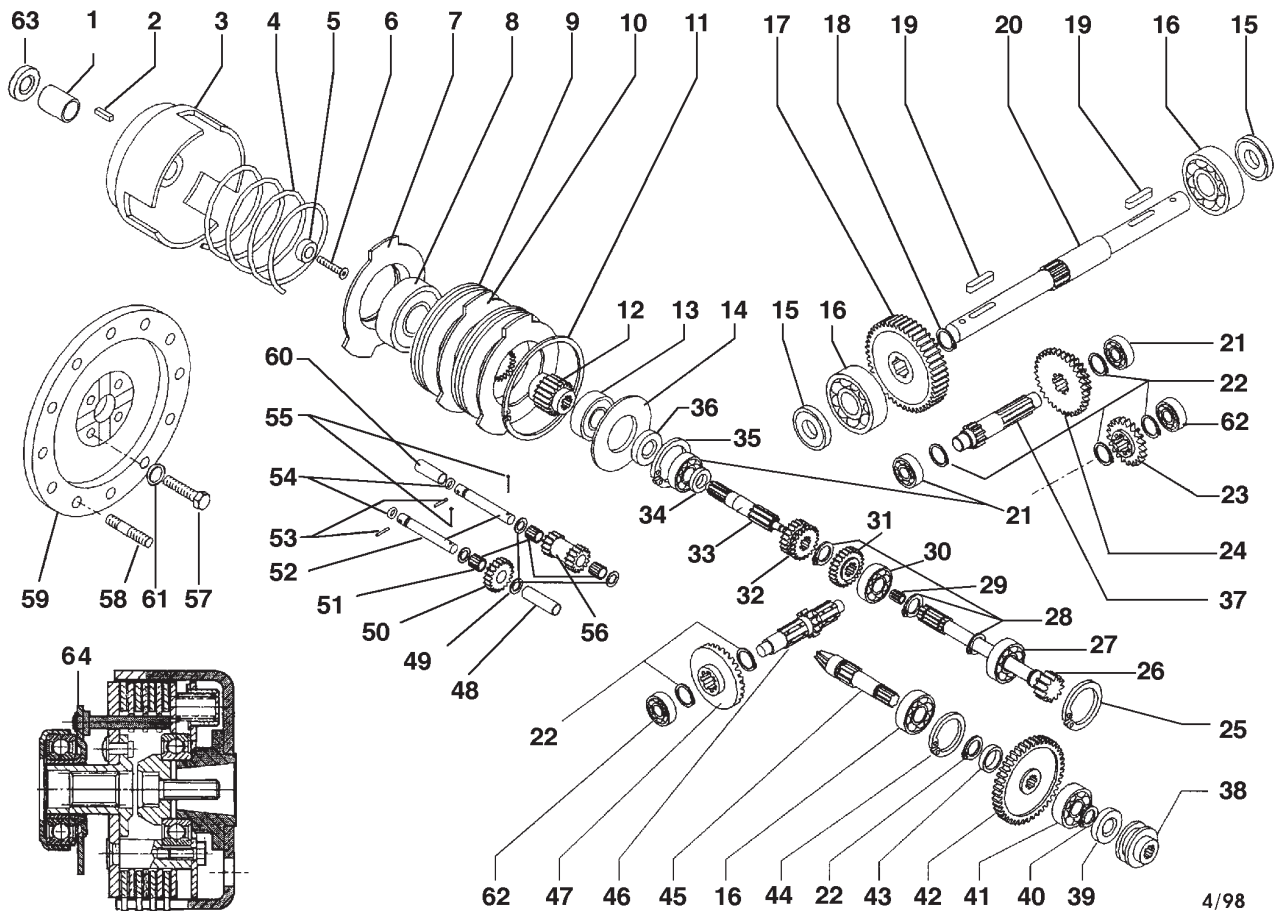
TAV.-TAB. PLA.-TAB.	DENOMINAZIONE - DESCRIPTION DESIGNATION - BENENNUNG
1	COMANDI - CONTROLS COMMANDES - SCHALTUNGEN
2	FRIZIONE E INGRANAGGI CAMBIO - CLUTCH AND SPEED GEARS EMBAYAGE ET ENGRANAGES DE LA BOITE A VITESSE - KUPPLUNG UND GETRIEBE
2a	FRIZIONE 3 DISCHI - CLUTCH 3 DISK EMBAYAGE 3 DISQUES - KUPPLUNG 3 SCHEIBEN
3	SCATOLA CAMBIO E RUOTE - GEAR CASE AND WHEELS BOITE A VITESSE ET ROUES - GETRIEBEGEHÄUSE UND RÄDER
4	PIANTONE E STEGOLE - HANDLEBAR ROD AND HANDLE BARS TIGEGUIDON ET MANCHERON - LENKSÄULE UND LENKHOLM
5	STEGOLE E COMANDI - HANDLE BARS AND CONTROLS MANCHERON ET COMMANDES - LENKHOLM UND STEUERUNGEN
6	FRESA - TILLER FRAISE - BODENFRÄSE
7	BARRA FALCIANTE - CUTTER BAR BARRE FAUCHEUSE - BALKEN
8	MOVIMENTO BARRA Y - Y CUTTING BAR MOVEMENT MOUVEMENT BARRE DE COUPE Y - Y BALKENANTRIEB
9	BARRA FALCIANTE Y - CUTTER BAR Y BARRE FAUCHEUSE Y - BALKEN Y
10	BARRA FALCIANTE L.500.00 - CUTTER BAR L.500.00 BARRE FAUCHEUSE L.500.00 - BALKEN L.500.00
11	MOVIMENTO BARRA L.500.00- CUTTING BAR MOVEMENT L.500.00 MOUVEMENT BARRE DE COUPE L.500.00 - BALKENANTRIEB L.500.00



No. pezzo No. pièce No. pièce No. Bild No. pieza	No. di ordinazione Part No. No. de commande Bestell. - Nr. No. de pedido	No. pezzo No. pièce No. pièce No. Bild No. pieza	No. di ordinazione Part No. No. de commande Bestell. - Nr. No. de pedido	No. pezzo No. pièce No. pièce No. Bild No. pieza	No. di ordinazione Part No. No. de commande Bestell. - Nr. No. de pedido
1	N5.1138.00	23	F125.1622		
2	K350.0960	24	K350.0610		
3	K350.1070	25	F125.0820		
4	K350.0940	26	F125.1625 #		
5	F125.1627	27	F125.1621 #		
6	N5.0017.00	28	K819.7001		
7	N1072.00	29	F125.1620		
8	N3.1015.00	30	N3060.00		
9	N4.7432.00	31	F125.0816		
10	F124.1613	32	N5.9015.00		
11	N1.4547.00	33	N5.0026.00		
12	N6.2215.00	34	F125.1624		
13	F124.1619	35	N1116.00		
14	F124.1614	36	K749.2002		
15	F124.1623	37	N1.4542.00		
16	N4030.00	38	N5.1032.00		
17	N4.3844.10	39	N5.1167.00		
18	N5.1138.00	40	N.3056.00		
19	K350.0140	41	N5.1173.00		
20	K350.0510	26-27-41	F125.1642 #		
21	F125.1623				
22	F125.0815				

Segnalazioni di validità
 Usage code
 Signalisations de validité
 Gültigkeitsvermerk
 Indicaciones de validez

FORNIRE: F125.1642 ass.leva



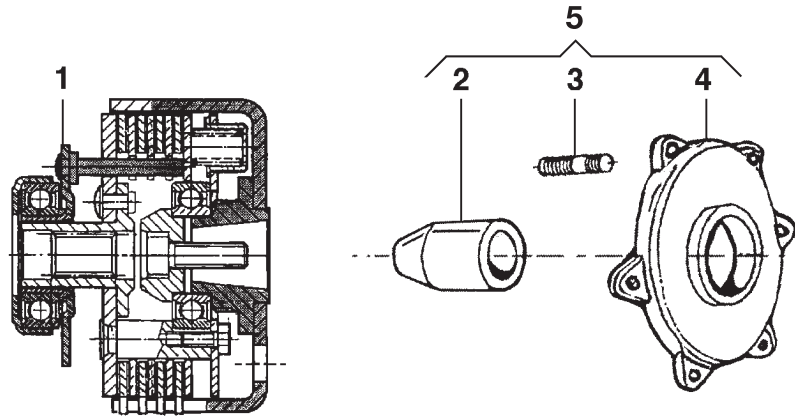
4/98

No. pezzo No. pièce No. pièce No. Bild No. pieza	No. di ordinazione Part No. No. de commande Bestell. - Nr. No. de pedido	No. pezzo No. pièce No. pièce No. Bild No. pieza	No. di ordinazione Part No. No. de commande Bestell. - Nr. No. de pedido	No. pezzo No. pièce No. pièce No. Bild No. pieza	No. di ordinazione Part No. No. de commande Bestell. - Nr. No. de pedido
1	K350.1020 Tecumseh	18	N1185.00	44	N.1309.00
-	F124.0001	19	K781.1007	45	F125.0809
-	Honda GC 160	20	F125.0814	46	F125.0811
-	F125.0003	21	N1.2570.00	47	F125.0810
-	Honda GX160-B&S	22	N1149.00	48	K350.0540
2	N6434.10 *	23	F125.0802	49	K350.0090
3	K350.1010 *	24	F125.0803	50	K350.0830
-	K350.0860	25	N1300.00	51	K725.9004
4	K350.0900	26	F125.0801	52	K350.0050
5	K350.0930	27	N1.2588.00	53	N5.1028.00
-	F125.0010 #	28	N1127.00	54	K703.5001
6	K871.5023 ACME	29	K725.9003	55	N1.0549.00
-	K350.1030 *	30	K724.1008	56	K350.2190
-	N6.2655.00	31	K350.0850	57	N6.2439.80 *
-	N6.3097.75 #	32	K350.0820	58	N3.8125.00 *
7	K350.0870	33	K350.0010	59	F105.0027 *
8	N1.2745.50	34	K350.00.20	60	K350.2200
9	K350.0880	35	N1265.00	61	N4.3654.00 *
10	K350.0890	36	N2048.50	62	N1.2523.00
11	N1433.00	37	F125.0812	63	N1.2632.00
12	K350.0920	38	F125.0805		Honda GC160
13	N1.2632.00	39	K703.2002	64	Vedi TAV 2a
14	K350.0910	40	N1105.00		
15	N2073.00	41	N1.2577.00		
16	N1.2631.00	42	F125.0804		
17	F125.0813	43	F125.0808		

Segnalazioni di validità
 Usage code
 Signalisations de validité
 Gültigkeitsvermerk
 Indicaciones de validez

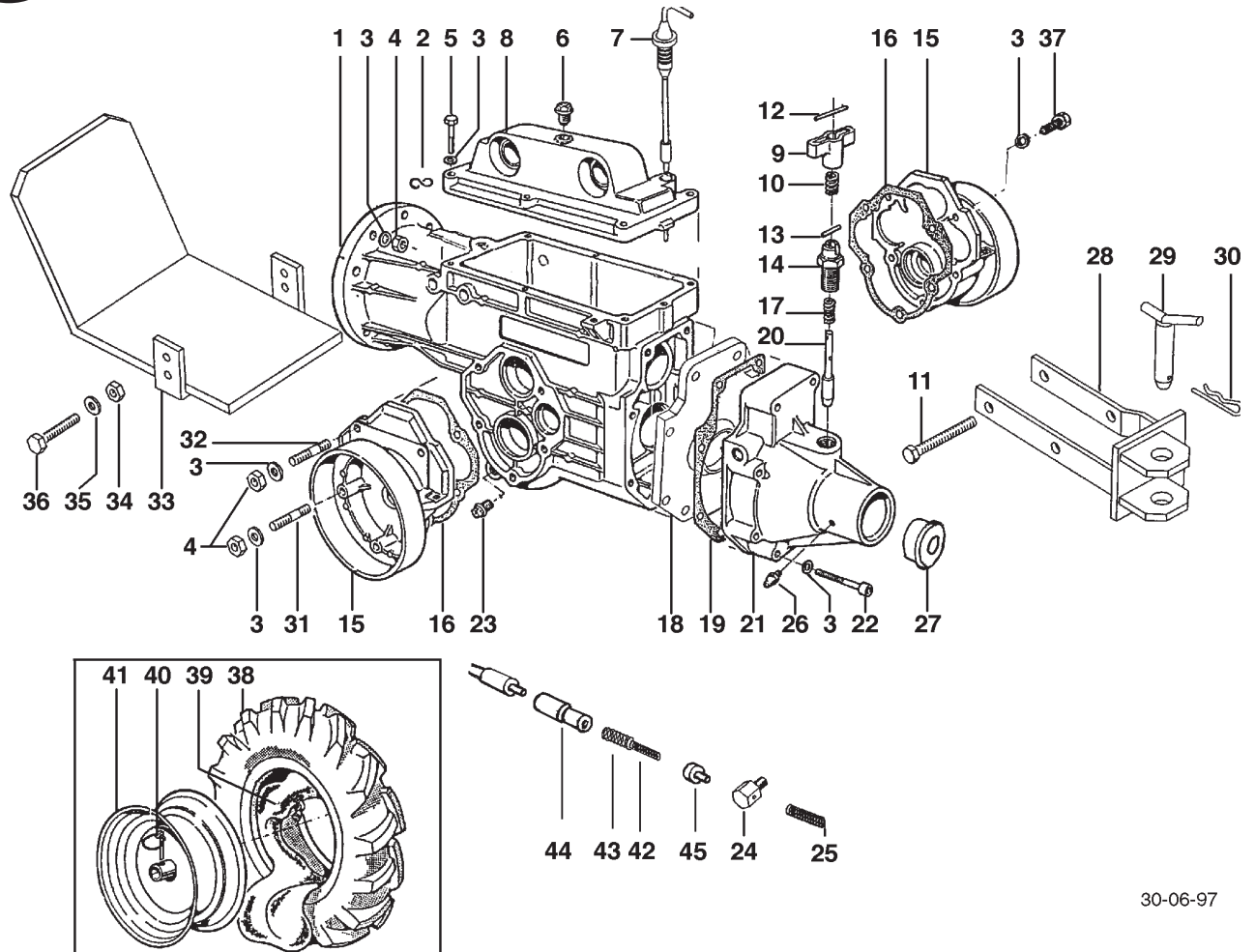
* HONDA - B. & S. - TECUMSEH
 # EY20 albero tipo Q

FRIZIONE COMPLETA = R 111 sostituita vedi TAV 2a
 FRIZIONE COMPLETA = R 112 *sostituita vedi TAV 2a



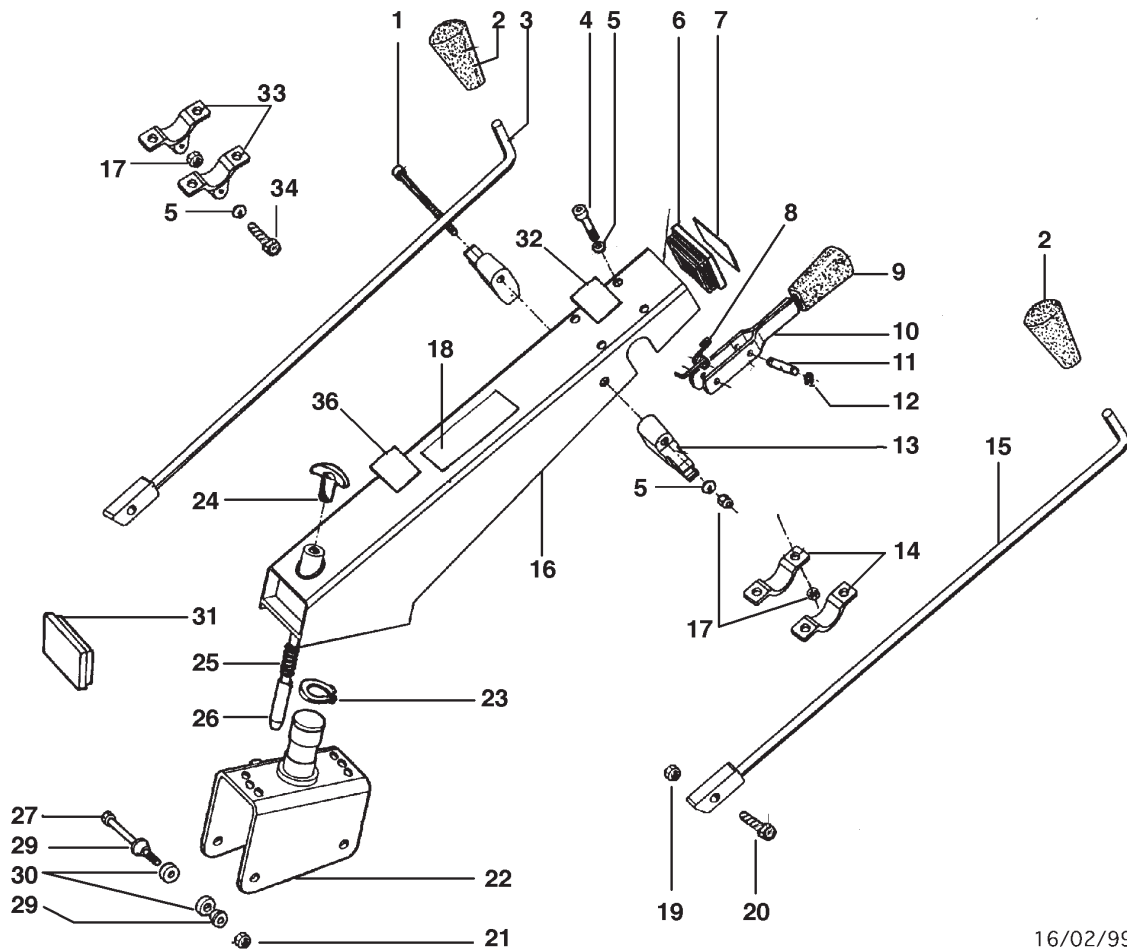
FRIZIONE 3 DISCHI - CLUTCH 3 DISK
 EMBRAYAGE 3 DISQUES - KUPPLUNG 3 SCHEIBEN

No. pezzo No. pièce No. pièce No. Bild No. pieza	No. di ordinazione Part No. No. de commande Bestell. - Nr. No. de pedido	No. pezzo No. pièce No. pièce No. Bild No. pieza	No. di ordinazione Part No. No. de commande Bestell. - Nr. No. de pedido	No. pezzo No. pièce No. pièce No. Bild No. pieza	No. di ordinazione Part No. No. de commande Bestell. - Nr. No. de pedido
1	F120.0027 ◊ albero cilindrico Ø 19,05 x GC160 - BH40 - Geotech 50				
-	F120.0028 ◊ albero conico x motori europei e Yanmar L48				
-	F120.0029 ◊ albero cilindrico Ø 19,05 x GX160 - B&S - Robyn EX17				
-	F120.0030 ◊ albero cilindrico Ø 19,05 x Robyn EY20 Tipo Q				
-	F120.0031 ◊ albero conico con distanziale x A220/230 - 15LD225/315 - LGA226				
-	F120.0033 ◊ albero cilindrico Ø 20 x G200S				
2	F121.0002 •				
3	K823.6004 •				
-	N3.8153.00 motori senza distanziale				
4	F121.0001 •				
5	P120.0020 •				



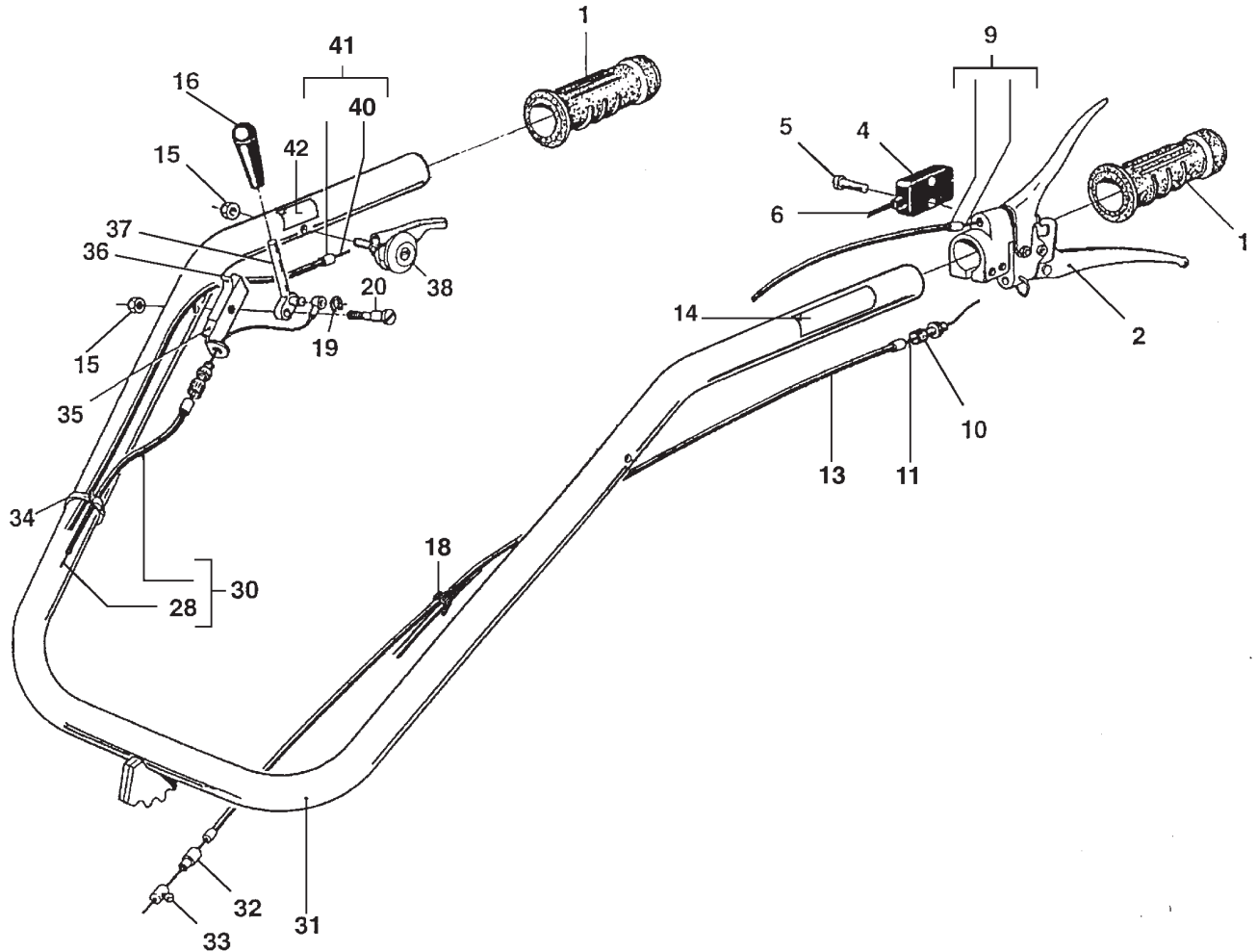
30-06-97

No. pezzo No. piece No. pièce No. Bild No. pieza	No. di ordinazione Part No. No. de commande Bestell. - Nr. No. de pedido	No. pezzo No. piece No. pièce No. Bild No. pieza	No. di ordinazione Part No. No. de commande Bestell. - Nr. No. de pedido	No. pezzo No. piece No. pièce No. Bild No. pieza	No. di ordinazione Part No. No. de commande Bestell. - Nr. No. de pedido
1	F125.0800	23	K853.6001	38	K820.1001 (3.50-6")
2	F5621	24	F124.1618	-	N4.8516.00 (4.00-8")
3	N4.3654.00	25	K790.3009	39	K718.1001 (3.50-6")
4	N1.4574.00	26	N2.6038.00	-	N4.8811.00 (4.00-8")
5	N6.2670.00	27	N5.2701.80	40	K851.4001
6	N5.2539.30	28	F125.4700	41	K350.0430 (3.50-6")
7	K350.0410	29	F75.1647	-	K350.0590 (4.008")
8	K350.0400	30	N5.1488.00	42	K790.3004
9	K350.0330	31	N3.8256.50	43	K790.3018
10	K790.3016	32	N3.8132.00	44	K110.1850
11	N6.3615.00	33	F120.0002 (15LD315)	45	N5.8521.00
12	N5.1066.00	-	F105.2126 (HONDA,TECNA)		
13	N5.1028.00	-	F120.2133 (B.&S.)		
14	F125.0843	-	F118.2112 (LGA225)		
15	K350.0420	-	F105.2122 (A220)		
16	K350.0470	34	N1.4574.00		
17	K350.3360	-	N1.4632.00 (15LD315)		
18	F125.0806	35	N4.3654.00		
19	K350.0460	-	N4.3764.00 (15LD315)		
20	F125.0842	36	N6.3359.00 (15LD315)		
21	F125.0807	-	N6.2741.00 (B&S,HONDA,TECNA)		
22	N6.2910.00	-	N6.2488.00 (A220,LGA225)		



16/02/99

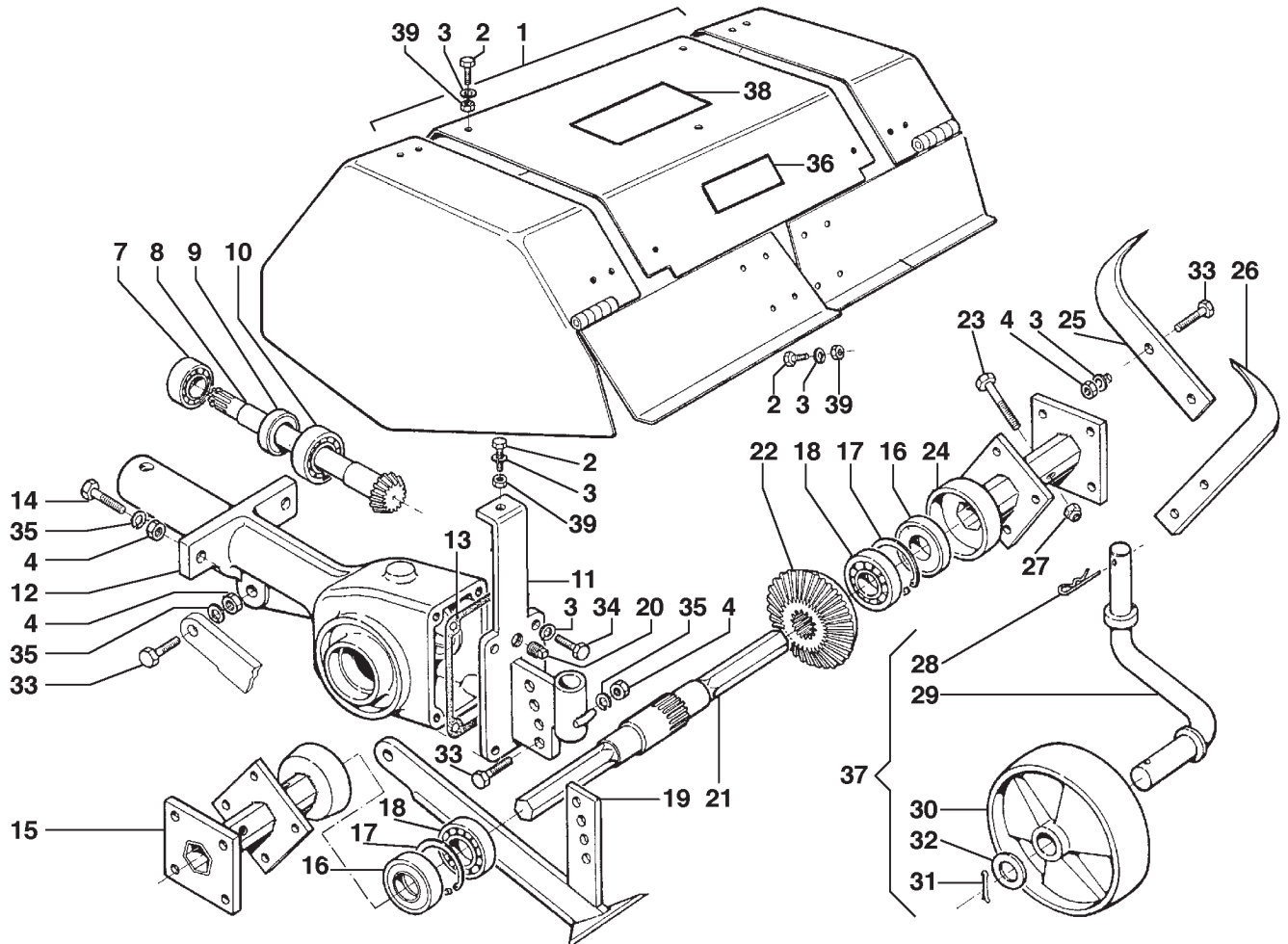
No. pezzo No. piece No. pièce No. Bild No. pieza	No. di ordinazione Part No. No. de commande Bestell. - Nr. No. de pedido	No. pezzo No. piece No. pièce No. Bild No. pieza	No. di ordinazione Part No. No. de commande Bestell. - Nr. No. de pedido	No. pezzo No. piece No. pièce No. Bild No. pieza	No. di ordinazione Part No. No. de commande Bestell. - Nr. No. de pedido
1	N6.2785.00	22	F125.1636		
2	N3.7536.00	23	N1241.00		
3	F125.1626	24	N3.7530.00		
4	N6.2892.50	25	K350.3360		
5	N4.3694.00	26	F125.1637		
6	N5.2795.50	27	N6.3572.00		
7	F124.1621	28	N4.3764.00		
8	F118.1620	29	K350.1080		
9	N2.8404.80	30	K30.0910		
10	F118.1643	31	N5.2774.00		
11	N5.1356.10	32	F118.2108		
12	N1029.00	33	F125.1650 #		
13	F125.5009	34	N6.2892.50 #		
14	F115.1601	36	F125.2102		
15	F125.1626				
16	F125.1633				
-	F125.1641 (15LD315)				
17	N1.4585.00				
18	F125.2103				
19	N1.4547.00				
20	N6.2215.00				
21	N1.4636.50				



No. pezzo No. pièce No. pièce No. Bild No. pieza	No. di ordinazione Part No. No. de commande Bestell. - Nr. No. de pedido	No. pezzo No. pièce No. pièce No. Bild No. pieza	No. di ordinazione Part No. No. de commande Bestell. - Nr. No. de pedido	No. pezzo No. pièce No. pièce No. Bild No. pieza	No. di ordinazione Part No. No. de commande Bestell. - Nr. No. de pedido
1	N2.8473.00	36	F109.16.90		
2	N2.8061.10	37	F109.1657		
4	N2.5423.60	38	N2.8036.50		
5	N6.1821.50	40	N5.6125.00		
6	F118.2601	-	N5.6112.50 #		
9	N5.4760.50 # ◇	-	N5.6112.00 ◇		
10	N5.8010.00	41	N5.4640.00		
11	N5.6331.00	-	N5.4627.05 #		
13	N5.4857.50	-	N5.4627.00 ◇		
14	N5.3808.70	42	N5.3808.05		
15	N1.4547.00				
16	N3.7523.00				
18	N1.7621.50				
19	N1028.00				
20	F106.1613				
28	N5.6485.08				
30	N5.5158.45				
31	F125.1640				
32	N5.8521.00				
33	N5.9015.00				
34	N1.7640.00				
35	F109.1687				

Segnalazioni di validità
 Usage code
 Signalisations de validité
 Gultigkeitsvermerk
 Indicaciones de validez

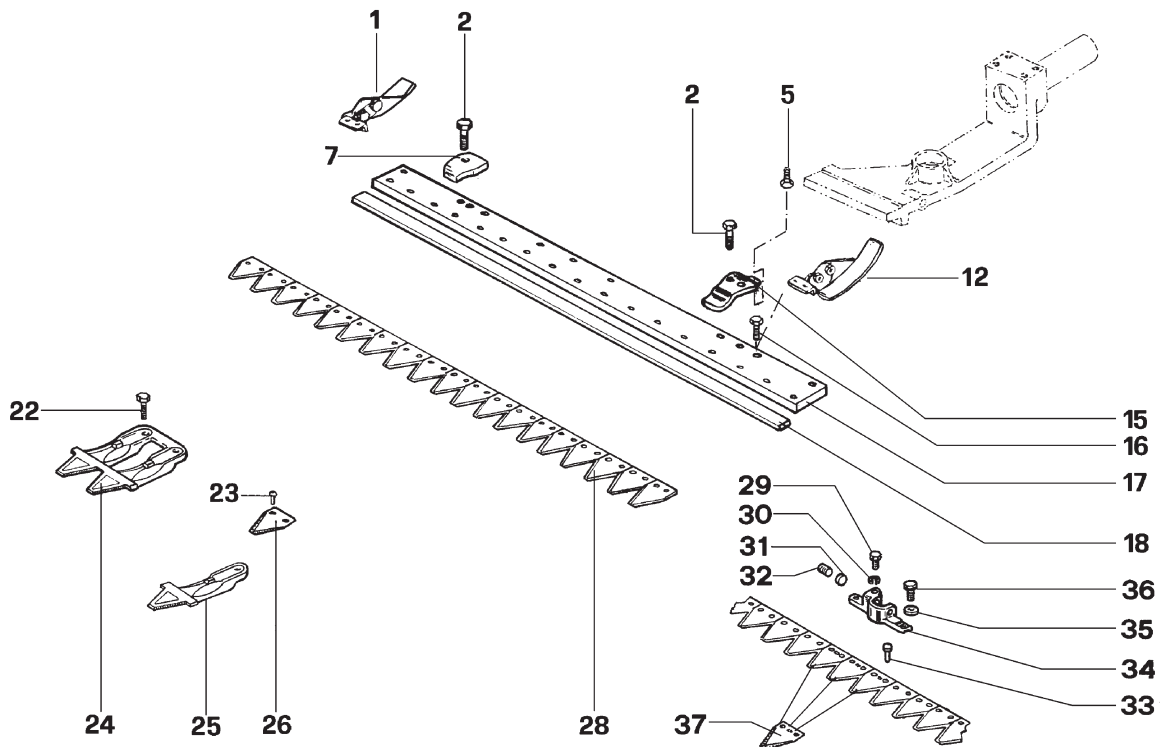
per motori MICRO 51
 ◇ per motori 15LD315



No. pezzo No. pièce No. pièce No. Bild No. pieza	No. di ordinazione Part No. No. de commande Bestell. - Nr. No. de pedido	No. pezzo No. pièce No. pièce No. Bild No. pieza	No. di ordinazione Part No. No. de commande Bestell. - Nr. No. de pedido	No. pezzo No. pièce No. pièce No. Bild No. pieza	No. di ordinazione Part No. No. de commande Bestell. - Nr. No. de pedido
1	F1.7225 35÷50	21	K350.1750	38	K350.3240
-	F1.7228 35÷50÷60	22	F1.7202	39	N1.4574.00
2	N6.2488.00	23	N6.2784.00		
3	N4.3643.50	24	K350.1770 ◊ 40÷50		
4	N1.4573.00	-	F1.7226 # 35÷50		
7	N1.2576.00	-	F1.7210 50÷60		
8	F1.7201	-	L1163.00 cm.35		
9	N2073.00	25	K350.1790 DX 40÷50		
10	N1.2637.00	-	F1.7002 DX 50÷60		
11	F1.7211	26	K350.1780 SX 40÷50		
12	F1.7200	-	F1.7003 SX 50÷60		
13	K350.1840	27	N1.4588.00		
14	N6.2670.00	28	N5.1086.00		
15	K350.1770 ◊ 40÷50	29	K350.1830		
-	F1.7226 # 35÷50	30	K110.2480		
-	F1.7210 50÷60	31	N1.0602.00		
-	L1163.00 cm.35	32	K840.1044		
16	N2098.00	33	N6.2669.00		
17	N1342.00	34	N6.2493.00		
18	N1.2698.00	35	N4.3667.00		
19	K350.1920	36	F1.5577		
20	K853.5002	37	Z20386		

Segnalazioni di validità
 Usage code
 Signalisations de validité
 Gültigkeitsvermerk
 Indicaciones de validez

◊ --->19/05/00
 # 20/05/00 --->



barra speciale attacco registrabile

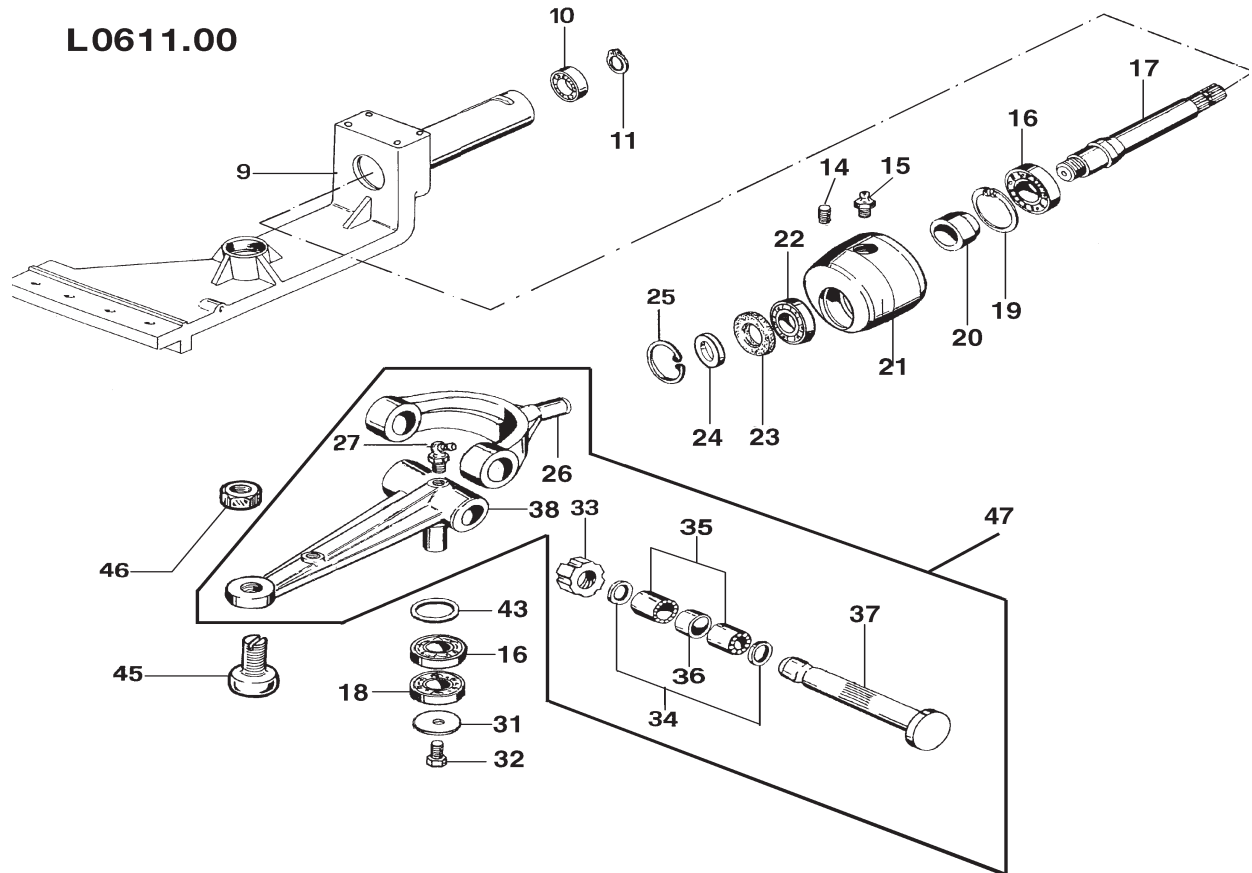
No. pezzo No. piece No. pièce No. Bild No. pieza	No. di ordinazione Part No. No. de commande Bestell. - Nr. No. de pedido	No. pezzo No. piece No. pièce No. Bild No. pieza	No. di ordinazione Part No. No. de commande Bestell. - Nr. No. de pedido	No. pezzo No. piece No. pièce No. Bild No. pieza	No. di ordinazione Part No. No. de commande Bestell. - Nr. No. de pedido
1	F107.3170 ◊	28	F107.3349 950SP		
-	F130.3153 #	-	F107.3276 1150SP		
2	N6.3328.00	-	F107.3277 1270SP		
5	N6.2458.00	29	N6.2622.00		
7	F58.2687	30	N4.3667.00		
12	F107.3171 ◊	31	F107.3364		
-	F130.3153 #	32	N6.4339.00		
15	F111.3112	33	F107.3261		
16	N6.3149.00 ◊	34	F107.3363 X barra spec.		
-	N6.3212.50 #	-	F107.3376 X barre sf e esm		
17	F74.1685 950	35	N4.3667.00		
-	F74.1686 1150	36	N6.2488.00		
-	F74.1698 1270	37	F107.3273		
18	F71.2027 950				
-	F71.2031 1150				
-	F59.1593 1270				
22	N6.3254.00				
23	N8866.00				
24	F111.3114				
-	F58.2688 X mont. assian.				
25	F111.3113				
26	F107.3216				

Segnalazioni di validità
 Usage code
 Signalisations de validité
 Gültigkeitsvermerk
 Indicaciones de validez

◊ --->Settembre 2000

Ottobre 2000 --->

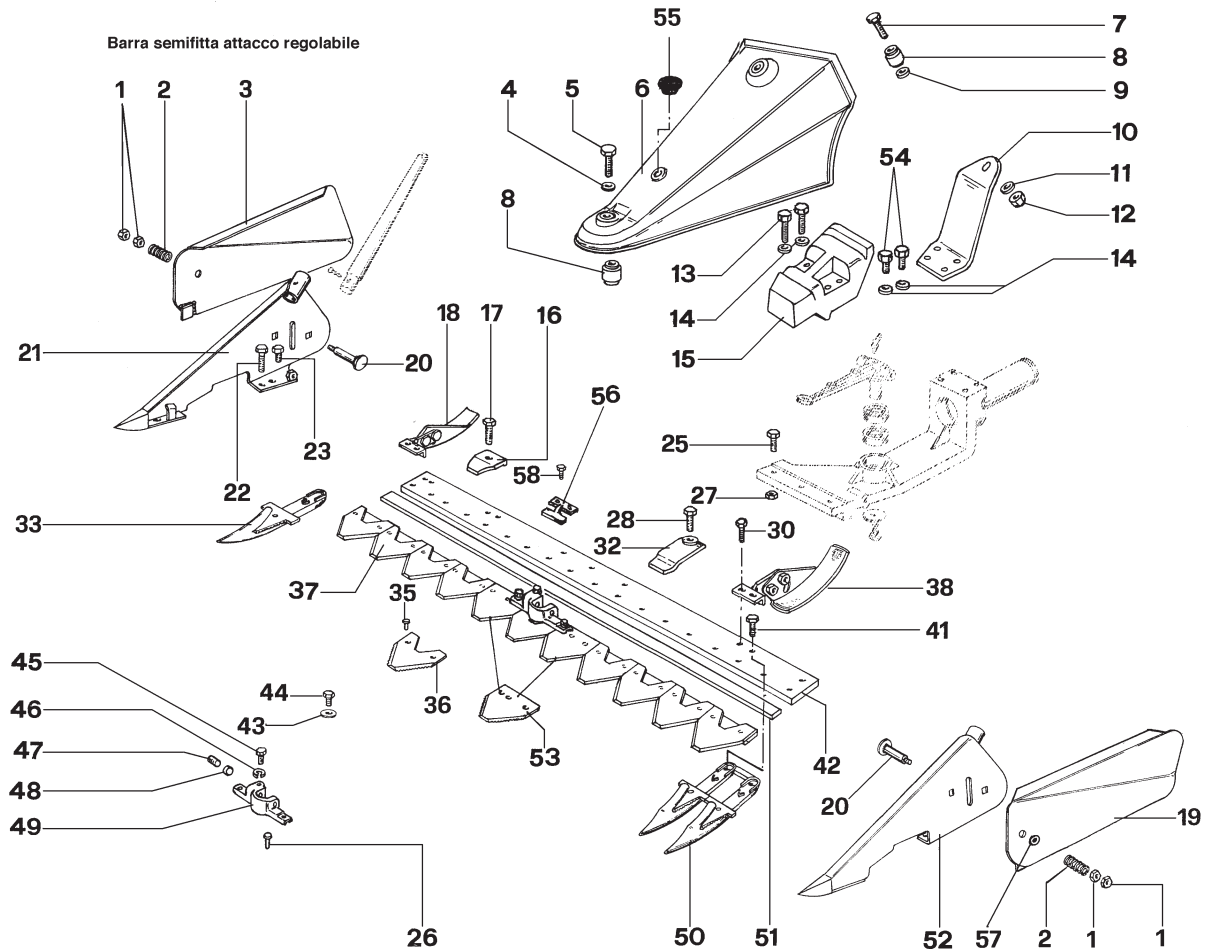
MONTA ANCHE LA BARRA L500.00



No. pezzo No. pièce No. pièce No. Bild No. pieza	No. di ordinazione Part No. No. de commande Bestell. - Nr. No. de pedido	No. pezzo No. pièce No. pièce No. Bild No. pieza	No. di ordinazione Part No. No. de commande Bestell. - Nr. No. de pedido	No. pezzo No. pièce No. pièce No. Bild No. pieza	No. di ordinazione Part No. No. de commande Bestell. - Nr. No. de pedido
9	F125.3002	33	N2.1016.00		
10	N1.2576.00	34	N5.0028.50		
11	K700.2003	35	N1.2613.50		
14	K871.9008	36	F107.3190		
15	N2.6056.00	37	F107.3191		
16	N1.2711.00	38	F107.3375		
17	F125.3000	43	N5.0054.00		
18	N1.2704.00	45	F107.3260		
19	N1368.00	46	N1.4745.00		
20	F107.3145	47	P1289		
21	F115.3105				
22	N1.2583.01				
23	N2057.20 ◇				
-	N.2075.00 #				
24	N4.4195.50 ◇				
-	N4.4292.00 #				
25	N1300.00				
26	F107.3206 ◇				
-	F107.3513 #				
27	N2.6056.00				
31	F107.3372				
32	N6.3205,00				

Segnalazioni di validità
 Usage code
 Signalisations de validité
 Gültigkeitsvermerk
 Indicaciones de validez

◇ ---> 43582
 # 43583 ---->

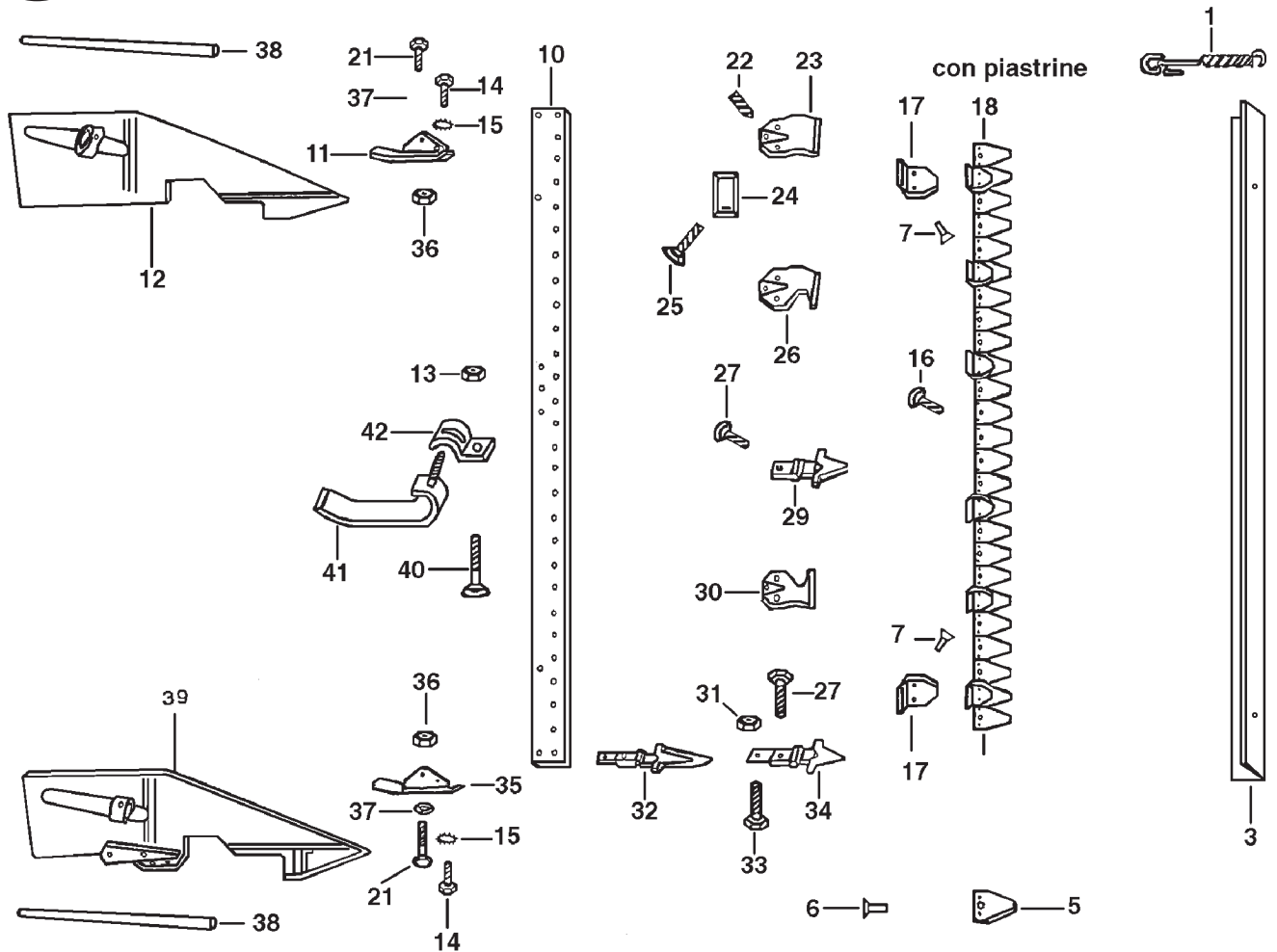


No. pezzo No. piece No. pièce No. Bild No. pieza	No. di ordinazione Part No. No. de commande Bestell. - Nr. No. de pedido	No. pezzo No. piece No. pièce No. Bild No. pieza	No. di ordinazione Part No. No. de commande Bestell. - Nr. No. de pedido	No. pezzo No. piece No. pièce No. Bild No. pieza	No. di ordinazione Part No. No. de commande Bestell. - Nr. No. de pedido
1	N1.4689.00	-	F107.3399 ✦	51	F71.2027 950SF
2	N3.1219.00	27	N1.4638.00	-	F71.2031 1150SF
3	F71.2015	28	N6.3314.00	-	F59.1593 1270SF
4	N4.3844.10	30	N6.3149.00	52	F74.1635
5	N6.3997.10	32	F58.2686	53	F107.3377 DX
6	P1240	33	F58.2738	-	F107.3378 SX
7	N6.3997.10	35	N8866.00	54	N6.2488.00
8	N4.9240.00	36	F58.2091	55	N5.2659.00
9	N4.3844.10	37	F107.3383 950SF	56	F58.2685
10	F107.3346	-	F107.3384 1150SF	57	N4.3877.00
11	N4.3844.10	-	F107.3385 1270SF	58	N6.3314.00
12	N1.4702.00	38	F107.3171 o		
13	N6.2944.00	-	F130.3153 •		
14	N4.3667.00	41	N6.3254.00		
15	F107.3397	42	F74.1685 950SF		
16	F58.2687	-	F74.1686 1150SF		
17	N6.3328.00	-	F74.1689 1270SF		
18	F107.3170 o	43	N4.3667.00		
-	F130.3153 •	44	N6.2488.00		
19	F74.1634	45	N6.2622.00		
20	N6.4040.00	46	N4.3667.00		
21	F74.1609	47	N6.4339.00		
22	N6.3276.00	48	F107.3364		
23	N6.3149.00	49	F107.3363 X barra spec..		
25	N6.3328.00	-	F107.3376 X barra semif.		
26	F107.3261	50	F58.2688		

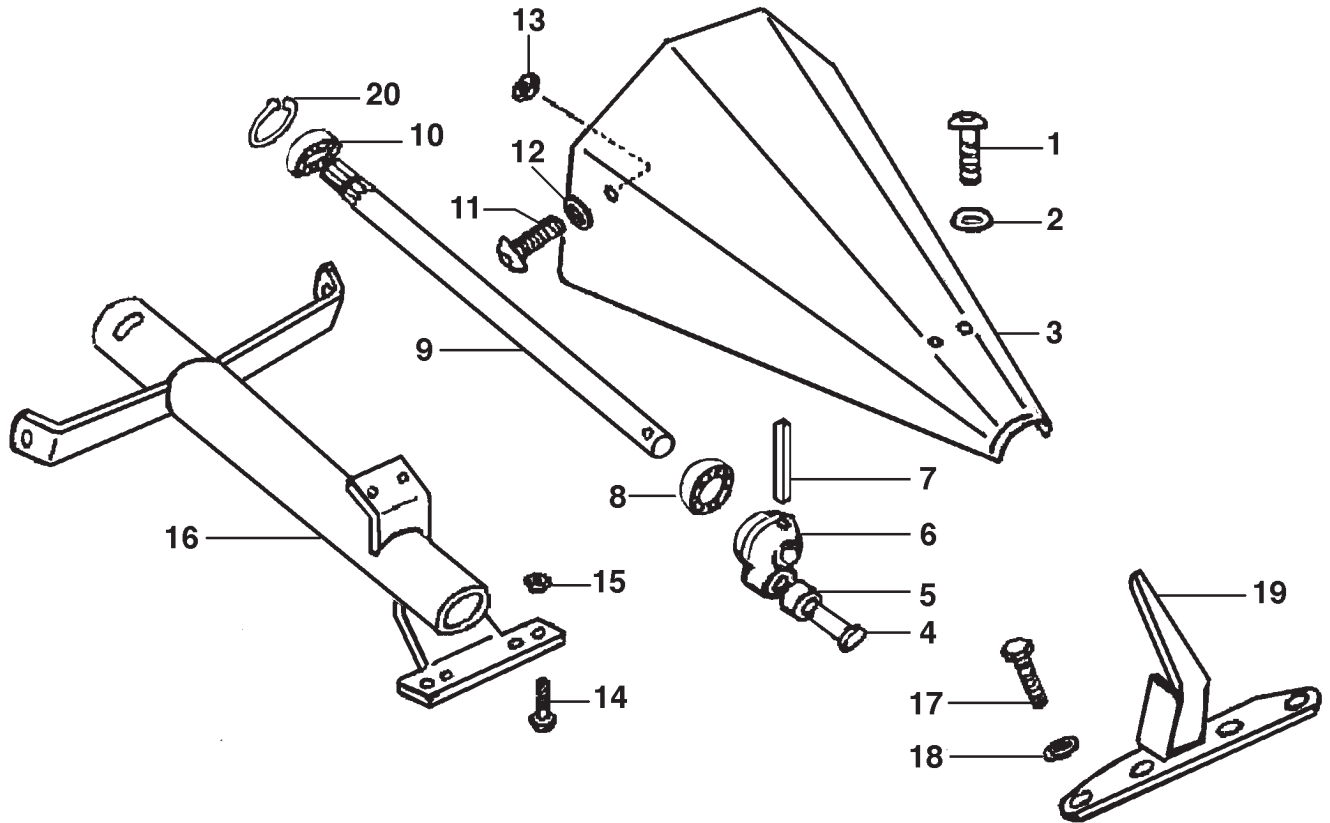
Segnalazioni di validità
 Usage code
 Signalisations de validité
 Gültigkeitsvermerk
 Indicaciones de validez

✦ ESM

o ---> Settembre 2000
 • Ottobre 2000 --->



No. pezzo No. pièce No. pièce No. Bild No. pieza	No. di ordinazione Part No. No. de commande Bestell. - Nr. No. de pedido	No. pezzo No. pièce No. pièce No. Bild No. pieza	No. di ordinazione Part No. No. de commande Bestell. - Nr. No. de pedido	No. pezzo No. pièce No. pièce No. Bild No. pieza	No. di ordinazione Part No. No. de commande Bestell. - Nr. No. de pedido
1	F105.3300 (F74.2006)	30	F105.3319		
3	F105.3301 (F74.2010)	31	N1.4632.00		
5	F67.1672	32	R150.3502		
6	N8866.00	33	N6.3276.00		
7	N8880.00	34	F105.3321		
10	F105.3303	35	F105.3305		
11	F105.3306	36	N1.4574.00		
12	F105.3307	37	N4.3694.00		
13	N1.4642.00	38	F105.3322(F71.2044)		
14	N6.2488.00	39	F105.3308		
15	N4.3678.00	40	N6.3305.00		
16	N6.1948.50	41	F105.3323		
17	F105.3309	42	F105.3324		
18	F105.3310				
21	N6.2555.00				
22	N6.3213.00				
23	F105.3316				
24	F105.3317				
25	N6.3333.10				
26	F105.3318				
27	N6.3254.00				
29	F105.3320				



No. pezzo No. pièce No. pièce No. Bild No. pieza	No. di ordinazione Part No. No. de commande Bestell. - Nr. No. de pedido	No. pezzo No. pièce No. pièce No. Bild No. pieza	No. di ordinazione Part No. No. de commande Bestell. - Nr. No. de pedido	No. pezzo No. pièce No. pièce No. Bild No. pieza	No. di ordinazione Part No. No. de commande Bestell. - Nr. No. de pedido
1	N6.2597.50	18	N4.3643.10 ESM		
2	N4.3685.00	-	N4.3635.00		
3	F105.3340	19	F105.3346		
-	F105.3341 ESM	20	N11.2700		
4	F105.3336				
5	F105.3337				
6	F105.3338				
-	F105.3339 ESM				
7	N5.1294.20				
8	N1.2586.00				
9	F105.3342				
-	F105.3343 ESM				
10	N1.2580.20				
11	N6.2597.50				
12	N4.3685.00				
13	N1.4585.00				
14	N6.3333.10				
15	N1.4642.00				
16	F105.3344				
-	F105.3345 ESM				
17	N6.2488.00 ESM				
-	N6.2436.70				