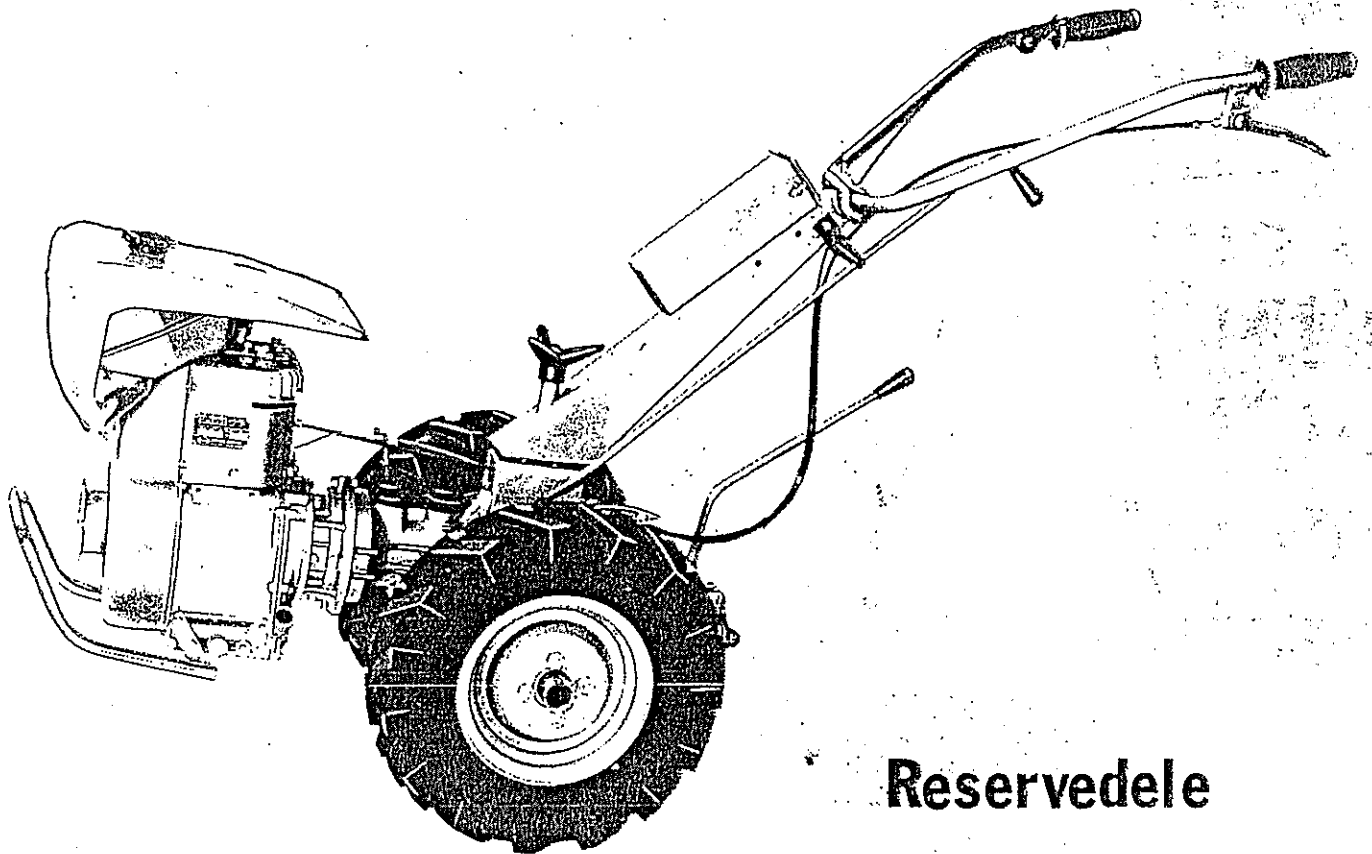


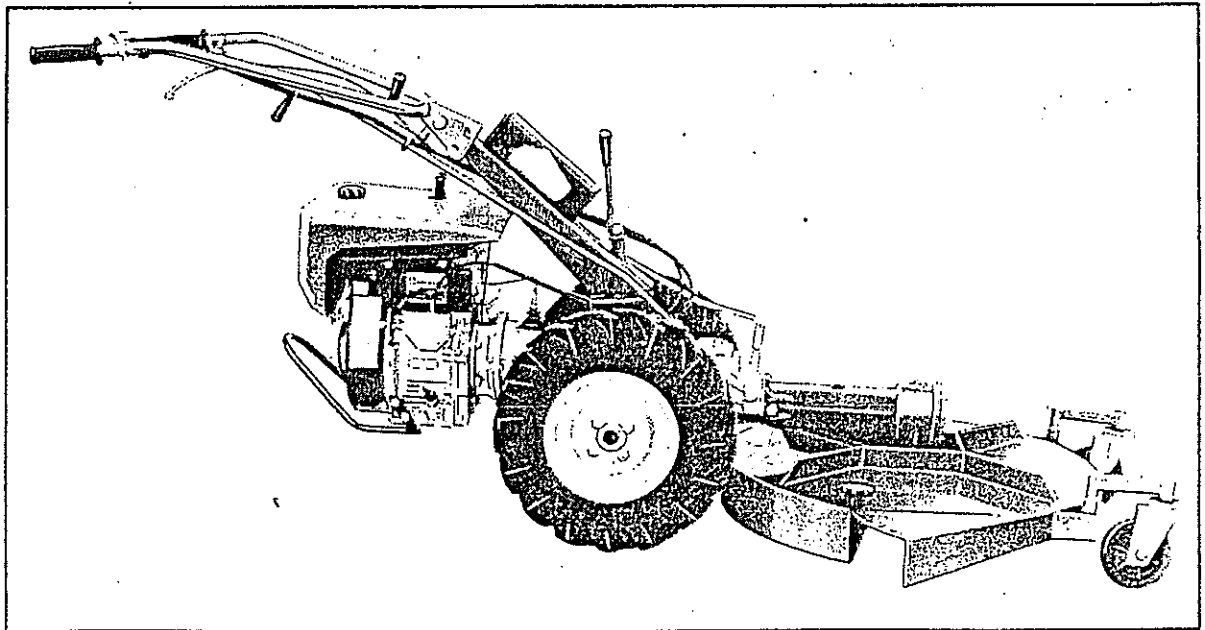
NiBBi

G.620



Reservedele

Instruktion & vedligeholdelse



IMPORT:

HENRIK A. FOG A/S

LYNGAGER 7-9

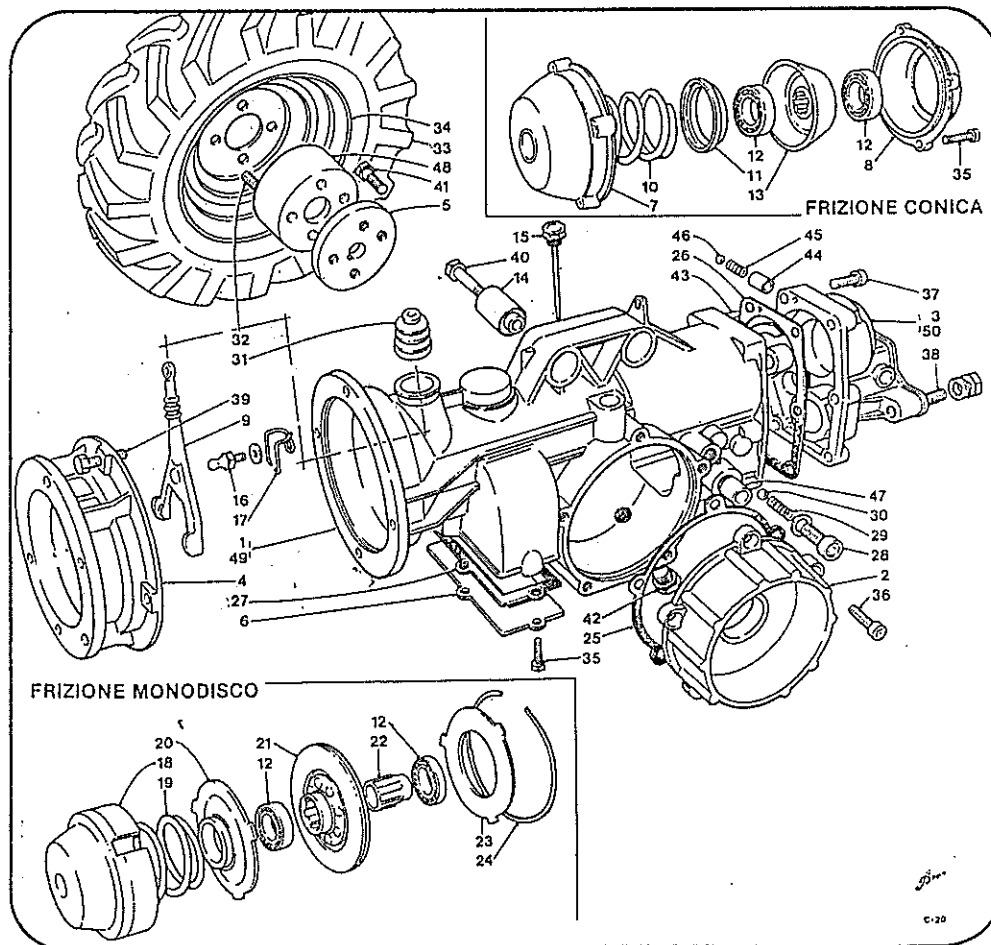
2605 BRØNDBY (GLOSTRUP)

42 96 66 11

TAV. 1 — CARTER · FRIZIONI

FIG.	CODICE	DESCRIZIONE	N. PEZZI	FIG.	CODICE	DESCRIZIONE	N. PEZZI
1	20874	Carter cambio	1	42	26111	Tappo scarico	1
2	20104	Flangia laterale carter cambio	2	43	26113	Splna cilindrica 6 x 20	2
3	20800	Coperchio posteriore carter cambio (fino alla matricola 56229)	1	44	26106	Boccola custodia molla	1
4	20011	Campana accoppiamento motore	1	45	26108	Molla	1
5	20209	Flangia ruota	2	46	26109	Sfera 5/16	1
6	20102	Coperchietto inferiore carter cambio	1	47	26110	Boccola per l'ava comando marce	1
7	20008	Campana frizione conica	1	48	20202	Distanziale	2
8	20006	Anello frizione conica	1	49	20877	Carter cambio P 150 Superior	1
9	20103	Forcella frizione	1	50	20882	Coperchio posteriore versione 86 (dalla matricola 66230 in avanti)	1
10	26118	Molla frizione conica	1				
11	26119	Anello porta molla	1				
12	SKF 6005-2RS	a sfere 6005-2RS	2				
13	20105	Girante frizione conica	1				
14	26104	Boccola elastica	2				
15	26121	Astina livello olio	1				
16	26107	Vite a testa sferica	1				
17	26101	Molla per forcella frizione	1				
18	20106	Campana frizione monodisco	1				
19	26122	Molla frizione monodisco	1				
20	20107	Piatto scorrevole frizione monodisco	1				
21	24105	Disco frizione monodisco	1				
22	26124	Boccola scanalata	1				
23	20108	Piatto fisso frizione monodisco	1				
24	26123	Seeger SB 120 x 2,5	1				
25	24103	Guarnizione flangia	2				
26	24104	Guarnizione coperchio posteriore	1				
27	24102	Guarnizione coperchietto inferiore	1				
28	26102	Vite TC portamolla	1				
29	26115	Molla	1				
30	26116	Sfera 3/8	1				
31	26015	Soffietto in gomma	1				
32		Vite prigioniera con dado e rondella	4				
33	24101	Gomma tractor 400 x 8 con camera	2				
34	24100	Disco 400 x 8	2				
35	26020	Vite TE 6 x 20	8				
36	26103	Vite TCEI 8 x 20 con rondella	10				
37	26120	Vite TCEI 8 x 30 con rondella	6				
38	26114	Vite prigion. 12 x 45 con dado e rond.	2				
39	26113	Bullone 8 x 25 con dado e rondella	4				
40	26117	Bullone 10 x 75 con dado e rondella	2				
41	26128	Bullone 10 x 25 con dado e rondella	8				

TAV. 1 — CARTER · FRIZIONI



levers i l'ha mere 23/1-2007.

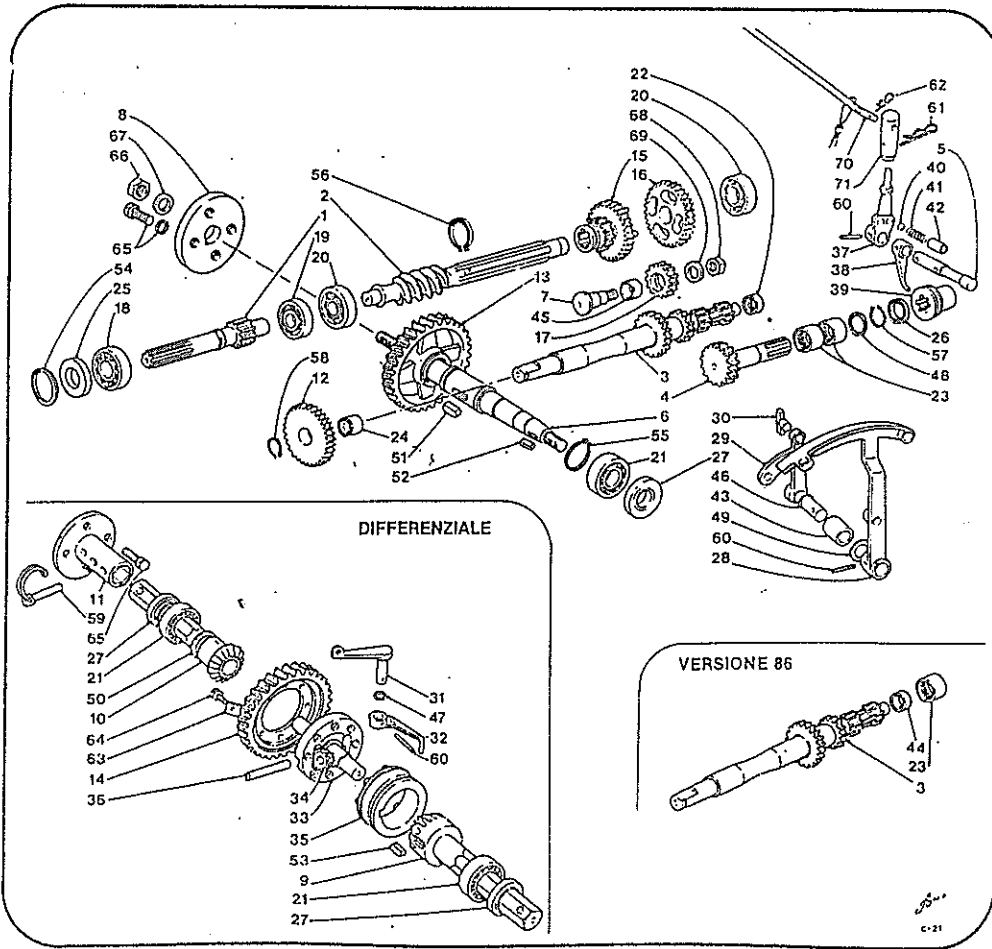
TAV. 2 — CAMBIO · DIFFERENZIALE

FIG.	CODICE	DESCRIZIONE	N. PEZZI	FIG.	CODICE	DESCRIZIONE	N. PEZZI
1	14802	Albero primario	1	43	26110	Boccola per leva comando marce	1
2	14102	Albero vite senza fine	1	44	18527	Boccola IR 18x22x18	1
3	14800	Albero secondario	1	45	18504	Bronzina Ø 16x20x16 per Ingr.R.M.	1
4	14801	Albero presa di forza	1	46		Anello OR	1
5	14106	Perno per leva innesto presa di forza	1	47	18503	Anello OR 13,10x2,52	1
6	14204	Albero ruota	1	48	26143	Molla a tazza 22x35x05	1
7	14803	Perno per Ingranaggio retromarcia	1	49	26582	Rondella acciaio Ø 16x28x05	1
8	20209	Fiangla ruota	2	50	26607	Rondella di spallamento	1
9	16702	Planetario sinistro	1	51	26160	Chiavetta 10x8x30 UNI 92	1
10	16703	Planetario destro	1	52	26207	Chiavetta 6x6x18 UNI 92	2
11	22100	Mozzo ruote	2	53	26515	Chiavetta 10x8x20 UNI 92	1
12	16711	Ingranaggio trasmissione	1	54	OK-I 47	Seeger I 47	1
13	16105	Corona per vite senza fine	1	55	OK-A 36	Seeger E 36	2
14	20508	Corona vite senza fine per differenz.	1	56	OK-A 28	Seeger E 28	1
15	16710	Ingranaggio doppio a 4 tacche	1	57	OK-A 22	Seeger E 22	1
16	16705	Ingranaggio con asole	1	58	OK-A 20	Seeger E 20	1
17	16709	Ingranaggio retromarcia	1	59	14829	Perno con molla	2
18	SKF6204	Cuscinetto a sfere 6204	1	60	26009	Spina tubolare 6x25	4
19	SKF6303	Cuscinetto a sfere 6303	1	61	26137	Spina a molla	1
20	SKF6304	Cuscinetto a sfere 6304	2	62	26127	Spina a molla	1
21	SKF6205	Cuscinetto a sfere 6205	2	63	26581	Fermo per vite	4
22	18124	Cuscinetto a rullini 18x26x12	1	64		Vite TE 8x14	6
23	18107	Cuscinetto a rullini NAB 22	3	65	26128	Bullone 10x25 con rondella	8
24	18116	Boccola a rulli DHK 2020	1	66	26206	Dado E 16 MB	2
25	PAK20-47-8	20x47x8	1	67	26205	Rondella	2
26	PAK22-40-7	tenuta 22x40x7	1	68	26209	Dado 12 MA	1
27	PAK25-45-10	tenuta 25x45x10	2	69	26208	Rondella Ø 12	1
28	20110	Leva esterna comando marce	1	70	24828	Asta comando presa di forza	1
29	20817	Leva interna innesto marce	1	71	24710	Cappuccio per presa di forza	1
30	24113	Tassello innesto marce	1				
31	20510	Leva esterna comando differenziale	1				
32	20707	Leva interna comando differenziale	1				
33	14703	Albero porta differenziale	1				
34	16712	Satellite	2				
35	20509	Ghiera bloccaggio differenziale	1				
36	14704	Perno porta satellite	1				
37	20511	Leva esterna comando presa di forza	1				
38	20113	Leva interna comando presa di forza	1				
39	24117	Presa di forza	1				
40	26109	Sfera 5/16	1				
41	26108	Molla per sfera	1				
42	26106	Boccola custodia molla	1				

3 * Bemerk
taud antal
8-15-20
eller
9-14-20

4 * Bemerk
taud antal
14 eller 15

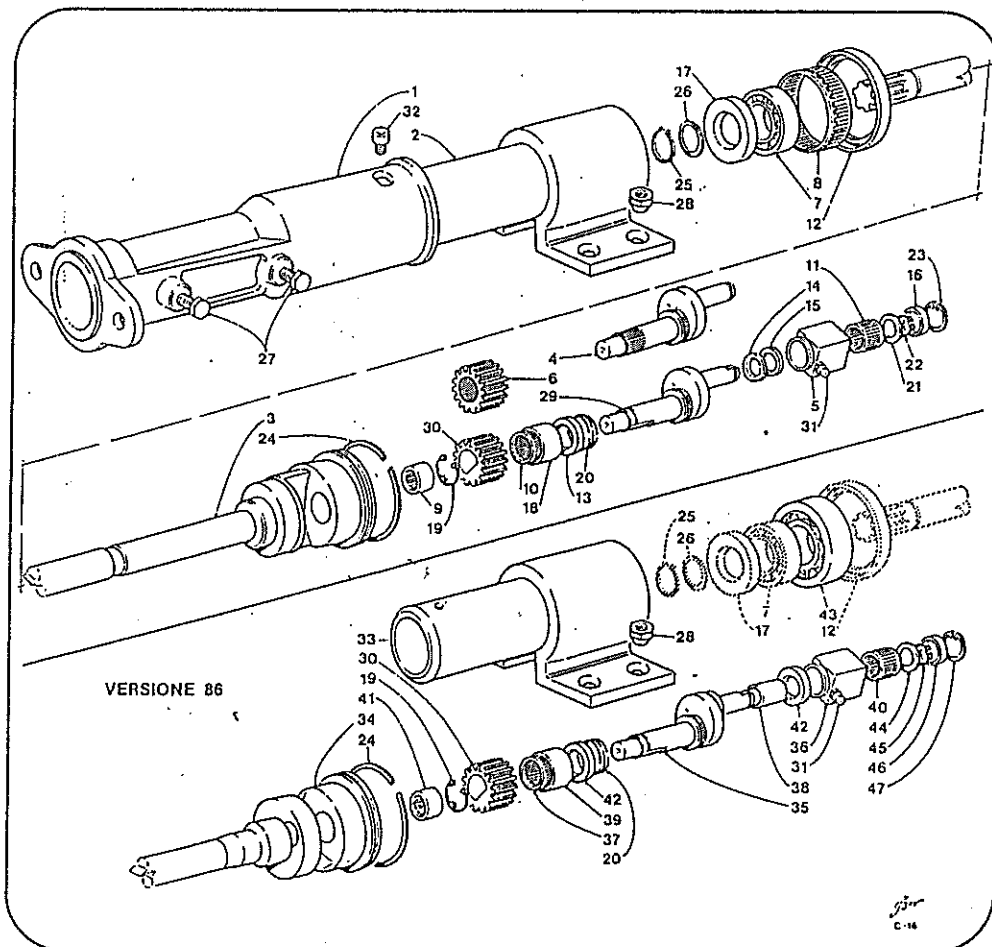
TAV. 2 — CAMBIO · DIFFERENZIALE



TAV. 3 — TRASMISSIONE BARRA FALCIANTE

FIG.	CODICE	DESCRIZIONE	N. PEZZI	FIG.	CODICE	DESCRIZIONE	N. PEZZI
1	20133	Carter trasmissione	1			VERSIONE 86	
2	16701	Manicotto	1	33	16738	Manicotto	1
3	14107	Albero trasmissione	1	34	14830	Albero trasmissione	1
4	20114	Albero eccentrico gambo brocciato con anelli FEY	1	35	14831	Albero eccentrico con anelli FEY	1
5	24115	Tassello quadro da 30 mm.	1	36	24794	Tassello quadro comando lama	1
6	16106	Ingranaggio per eccentrico brocciato	1	37	18532	Gabbia a rullini K 20 x 28 x 20	1
7	SKF6205	Cuscinetto a sfera 6205	1	38	18526	Astuccio AR 17 x 20 x 30,5	1
8	18109	Gabbia a rullini 64 x 70 x 16	1	39	18530	Astuccio IR 28 x 32 x 31	1
9	18110	Boccola a rullini DHK 1616	1	40	18533	Gabbia a rullini K 20 x 28 x 25	1
10	18306	Gabbia a rullini 20 x 26 x 20	1	41	18534	Cuscinetto a rullini NAB 16	1
11	18111	Gabbia a rullini 16 x 22 x 20	1	42	18535	Anello tenuta 20 x 30 x 4,5	1
12	18114	Anello tenuta 72 x 85 x 8	1	43	SKF6008	Cuscinetto a sfera 6008	1
13	PAK20-30-7	tenuta 20 x 30 x 7	1	44	26580	Rosetta lavorata a 1/2 luna	1
14	18525	Anello tenuta 14,5 x 22 x 4 feltro	1	45	OK-A 17	Seeger pesante E 17	1
15	18113	Anello tenuta 16 x 22 x 3	1	46	18537	Tappo cleco Ø 32	1
16	18105	Anello tenuta cleco	1	47	OK-I 32	Seeger I 32	1
17	PAK25-52-10	tenuta 25 x 52 x 10	1				
18	18524	Astuccio AR 26 x 30 x 20	1				
19	26142	Anello d'arresto radiale 15 x 1,5	1				
20	26146	Serie anelli FEY AS 30	1				
21	26140	Rosetta lavorata	1				
22	OK-A 16	Seeger E 16	1				
23	OK-I 26	Seeger I 26	1				
24	26141	Serie anelli FEY AS 85	1				
25	OK-A 25	Seeger E 25	1				
26	26147	Rosetta spallamento	1				
27	26181	Vite TE 8 x 16 con rondella	2				
28	26148	Dado conico E 12	4				
29	14828	Albero eccentrico gambo lavorato a 1/2 luna con anelli FEY	1				
30	16733	Ingranaggio per eccentrico a 1/2 luna	1				
31	26138	Ingrassatore 6 MA	2				
32	26150	Vite TCEI 10 x 16	1				

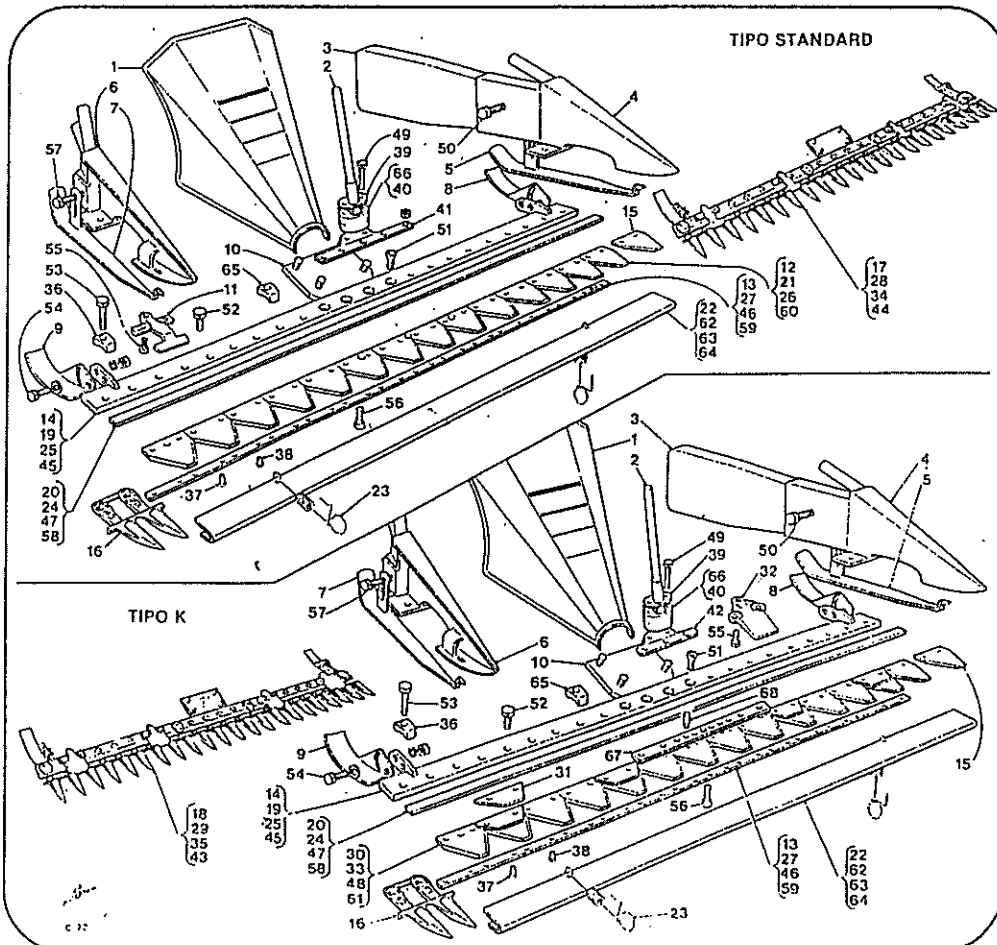
TAV. 3 — TRASMISSIONE BARRA FALCIANTE



TAV. 4 — BARRE SEMIFITTE

FIG.	CODICE	DESCRIZIONE	N. PEZZI	FIG.	CODICE	DESCRIZIONE	N. PEZZI
1	22206	Cofano spartierba	1	43	24807	Barra semifitta tipo K da cm. 137 con scarpe e andano	1
2	26145	Verga nylon	1	44	24808	Barra semifitta normale da cm. 137 con scarpe e andano	1
3	22776	Asse andano	2	45	24172	Barra porta-denti a 24 fori	1
4	22772	Scarpa sinistra	1	46	24809	Asta forata per 16 sez. (forat.larga)	1
5	22773	Suola per scarpa sinistra	1	47	24727	Asla guida lama da cm. 122	1
6	22774	Scarpa destra	1	48	24810	Lama a 16 sez. larghe con piastrine di pulizia (forat.larga)	1
7	22775	Suola per scarpa destra	1	49	26164	Vite TE 8 x 55	2
8	20125	Suola Mulching sinistra	1	50		Vite TE 8 x 25	2
9	20126	Suola Mulching destra	1	51	26165	Vite STCEI 10 x 23	4
10	20137	Piastra per barra	1	52	26167	Vite TE 10 x 25	1
11	20501	Premilama barra semifitta	4	53	26170	Vite TE 10 x 35	1
12	24795	Lama a 12 sez. larghe (forat.larga)	1	54	26168	Bulloni TE 8 x 25 con rondella	4
13	24796	Asta forata per 12 sez. (forat.larga)	1	55		Vite TE 8 x 15	4
14	24168	Barra porta-denti a 20 fori cm. 102	1	56	26179	Bullone speciale per attacco lama	3
15	26166	Sezione lama larga	12/18	57		Bullone 10 x 25 con rondella	2
16	20704	Dente semifitto doppio	1	58	24728	Asta guida lama da cm. 137	1
17	24718	Barra semifitta da cm. 102 normale	1	59	24140	Asta forata per 18 sez. larg. (for.larga)	1
18	24797	Barra semifitta tipo K da cm. 102	1	60	24811	Lama a 18 sez. larghe (forat.larga)	1
19	24170	Barra porta-denti a 22 fori (cm. 112)	1	61	24812	Lama a 18 sez. larghe con piastrine di pulizia (forat. stretta)	1
20	24725	Asta guida lama da cm. 102	1	62	26587	Riparo barra da cm. 112	1
21	24798	Lama a 14 sez. larghe (forat.larga)	1	63	26588	Riparo barra da cm. 122	1
22	26583	Riparo lama da cm. 102	1	64	26589	Riparo barra da cm. 137	1
23	26584	Molla per riparo lama	2	65	20119	Premisiriscia normale	1
24	24726	Asta guida lama da cm. 112	1	66	20862	Guida tassello maggiorato tipo 86	1
25	24170	Barra porta-denti a 22 fori (cm. 112)	1	67	26610	Rinforzo centrale lama	1
26	24799	Lama a 16 sez. larghe (forat.larga)	1	68	26593	Nottolino per lama	1
27	24800	Asta forata per 14 sez. (forat.larga)	1				
28	24801	Barra semifitta da cm. 112 normale	1				
29	24802	Barra semifitta tipo K da cm. 112	1				
30	24803	Lama a 12 sez. larghe con plastr. puliz.	1				
31	24804	Piastrina di pulizia larga	1				
32	20118	Premilama temperato tipo GS	4				
33	24805	Lama a 14 sez. larghe con plastr. puliz.	1				
34	24824	Barra semif. cm. 122 norm. con scarpe	1				
35	24806	Barra semif. tipo K cm. 122 con scarpe	1				
36	20860	Premisiriscia speciale per scarpa	2				
37	26585	Ribattino lungo Ø 5 x 17	1				
38	26586	Ribattino corto Ø 5 x 14	1				
39	22111	Coperchio attacco lama	1				
40	20116	Guida tassello	1				
41	20117	Piatto lungo per guida tassello	1				
42	20861	Piatto corto per guida tassello	1				

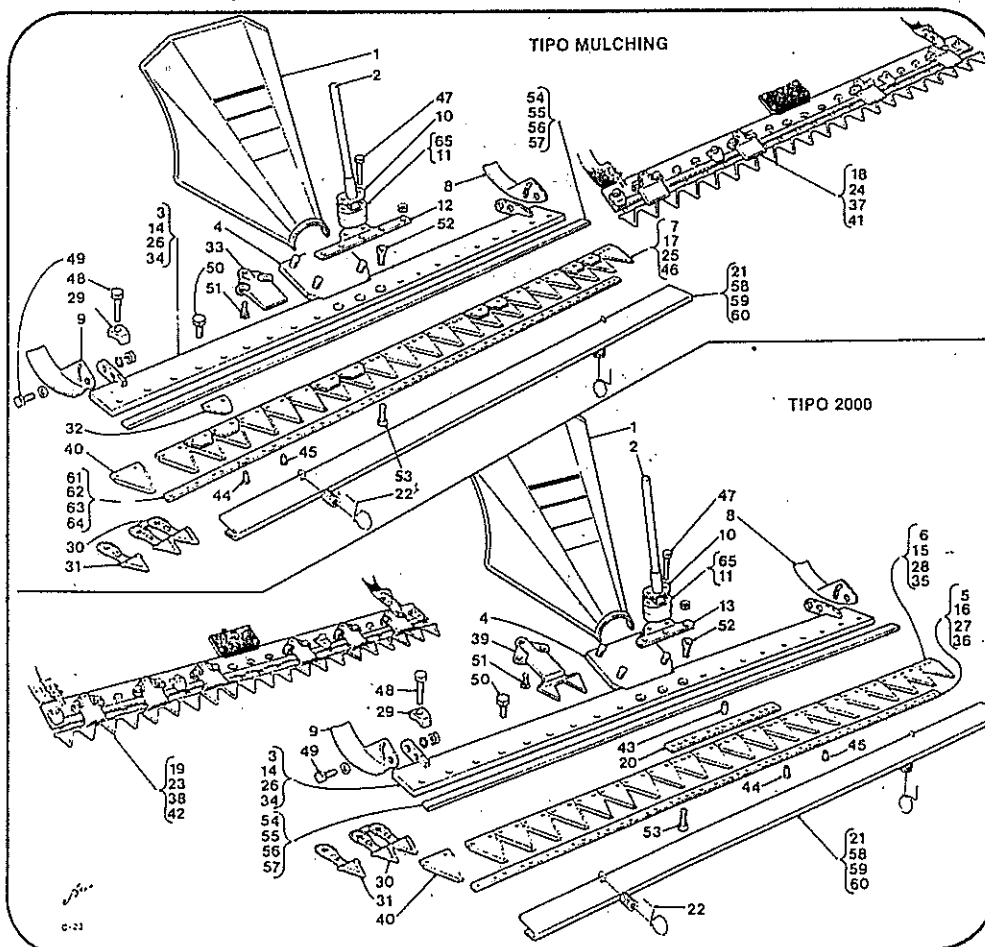
TAV. 4 — BARRE SEMIFITTE



TAV. 5 — BARRE FALCIANTI SPECIALI

FIG.	CODICE	DESCRIZIONE	N. PEZZI	FIG.	CODICE	DESCRIZIONE	N. PEZZI
1	22206	Cofano spartierba	1	41	24138	Barra Mulching da cm. 130	1
2	26145	Verga nylon	1	42	24823	Barra tipo 2000 da cm 130	1
3	22169	Barra portadenti a 19 fori	1	43	26593	Nottolino per lama	1
4	20137	Attacco barra	1	44	26585	Ribatino lungo Ø 5x17	1
5	24814	Asta forata per 19 sez. (forat. stretta)	1	45	26586	Ribatino corto Ø 5x14	1
6	24814	Lama a 19 sezioni senza plastr. pulizia	1	46	24128	Lama a 25 sez. con plastr. pulizia (forat. larga)	1
7	24123	Lama a 19 sezioni con plastrino pulizia	1	47	26164	Vite TE 8x55	2
8	20125	Suola sinistra regolazione barra	1	48	26170	Vite TE 10x35	1
9	20126	Suola destra regolazione barra	1	49	26168	Bulloni 8x25	4
10	22111	Coperchietto attacco lama	1	50	26167	Vite TE 10x25	1
11	20116	Guida tassello comando lama	1	51		Vite TE 8x15	1
12	20117	Piatto per attacco lama largo	1	52	26165	Vite STCEI 10x25	3
13	20861	Piatto per attacco lama stretto	1	53	26179	Bullone speciale per attacco lama	3
14	24171	Barra porta-denti a 21 fori	1	54	24116	Asta guida lama da cm. 100	1
15	24813	Lama a 21 sezioni senza plastr. pulizia	1	55	24122	Asta guida lama da cm. 110	1
16	24815	Asta forata per 21 sez. (forat. stretta)	1	56	24129	Asta guida lama da cm. 120	1
17	24136	Lama a 21 sez. con plastr. pulizia	1	57	24132	Asta guida lama da cm. 130	1
18	24124	Barra Mulching da cm. 100	1	58	26596	Riparo barra da cm. 110	1
19	24816	Barra tipo 2000 da cm. 100	1	59	26597	Riparo barra da cm. 120	1
20	26590	Rinforzo centrale lama	1	60	26598	Riparo barra da cm. 130	1
21	26591	Riparo barra da cm. 100	1	61	24148	Asta forata per 19 sez. (forat. larga)	1
22	26592	Molla riparo barra	2	62	24143	Asta forata per 21 sez. (forat. larga)	1
23	24817	Barra tipo 2000 da cm. 110	1	63	24126	Asta forata per 23 sez. (forat. larga)	1
24	24125	Barra Mulching da cm. 110	1	64	24150	Asta forata per 25 sez. (forat. larga)	1
25	24144	Lama a 23 sez. con plastr. pulizia (forat. larga)	1	65	20862	Guida tassello maggiorato tipo 86	1
26	24173	Barra porta-denti a 23 fori	1				
27	24818	Asta forata per 23 sez. (forat. stretta)	1				
28	24819	Lama a 23 sez. senza plastr. pulizia (forat. stretta)	1				
29	20119	Premistriscia normali	4				
30	20121	Dente doppio Mulching semifitto	1				
31	20122	Dente semplice Mulching semifitto	1				
32	26163	Piastrina di pulizia stretta	8				
33	20118	Premilama temperato tipo GS	4				
34	24175	Barra porta-denti a 25 fori	1				
35	24820	Lama a 25 sez. senza plastr. pulizia (forat. stretta)	1				
36	24821	Asta per 25 sez. (forat. stretta)	1				
37	24135	Barra Mulching da cm. 120	1				
38	24822	Barra tipo 2000 da cm. 120	1				
39	20863	Premilama tipo 2000	6				
40	26162	Sezione stretta	1				

TAV. 5 — BARRE FALCIANTI SPECIALI

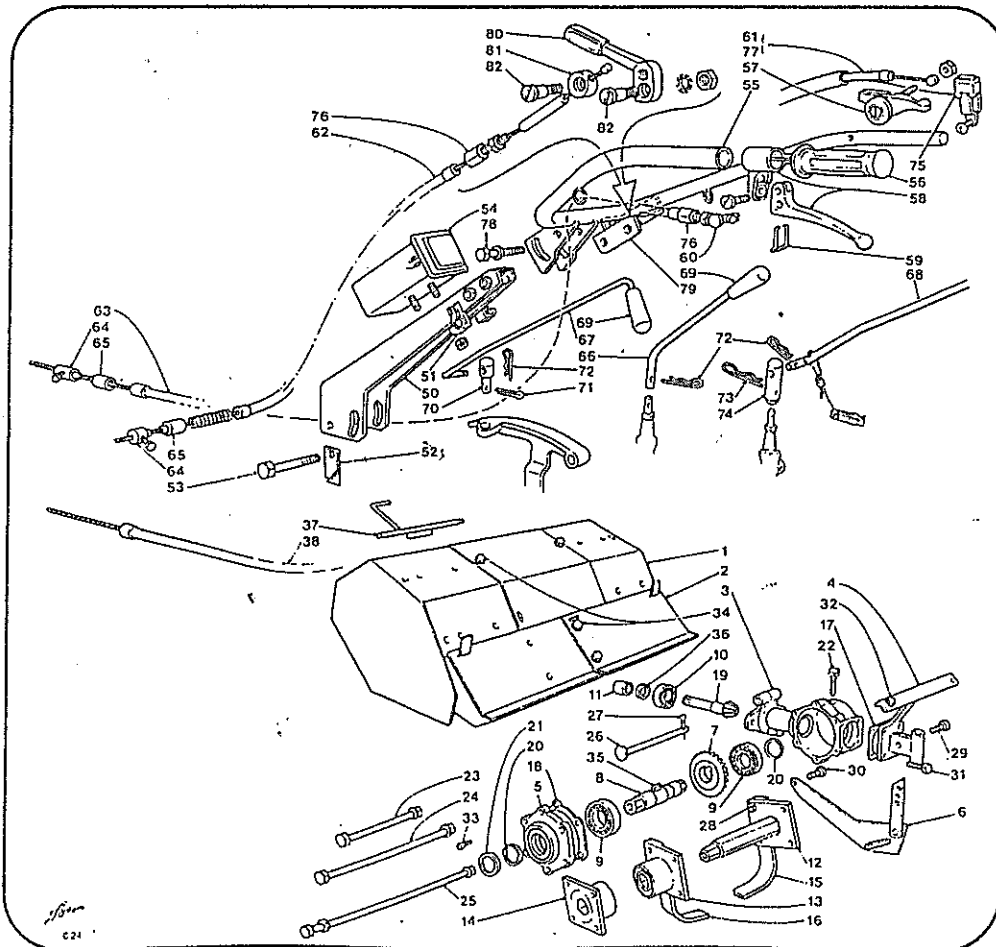


TAV. 6 — FRESA - MANUBRIO

FIG.	CODICE	DESCRIZIONE	N. PEZZI	FIG.	CODICE	DESCRIZIONE	N. PEZZI
1	22119	Cofano fresa	1	50	22718	Piantone manubrio	1
2	22120	Bandinella	1	51	26135	Supporto aste	2
3	20136	Carter trasmissione fresa	1	52	20864	Indice marce	1
4	22121	Supporto ruotino	1	53	26117	Bullone TE 10 x 75 con dado	2
5	20130	Flangia carter trasmissione	1	54	24108	Cassetta porta ferri	1
6	22122	Coltello fresa	1	55	22717	Stegoie	1
7	16006	Corona conica	1	56	26130	Manopola Ø 20	2
8	14108	Albero fresa	1	57	26034	Manettino gas	1
9	SKF6206	Cuscinetto a sfere 6206	2	58	26125	Leva frizione completa	1
10	SKF4205	Cuscinetto a sfere 4205	1	59	26504	Gancio ferma leva frizione	1
11	18301	Boccola a rullini DHK 2220	1	60	26537	Barilotto leva frizione	1
12	22131	Elemento fresante esterno	2	61	24825	Cavo gas motore COTIEMME e ACME	1
13	22768	Elem. fres. interno destro (64 mm)	1	62	24827	Cavo bloccaggio differenziale	1
14	22769	Elem. fres. interno sinistro (60 mm)	1	63	26132 24108	Cavo frizione 24108	1
15	20140	Zappetta destra	8	64	26126	Morsello stringifilo	2
16	20134	Zappetta sinistra	8	65	26503	Bussolotto ferma guaina	2
17	24155	Guarnizione supporto ruotino	1	66	24723	Asta innesto presa di forza (per fresa)	1
18	24151	Guarnizione flangia	1	67	24110	Asta comando marce	1
19	14833	Pignone conico	1	68	24201	Asta innesto presa di forza	1
20	PAK30-45-8	tenuta 30 x 45 x 8	2	69	26132	Pomello	2
21	PAK30-45-8	tenuta 30 x 45 x 8 LF	2	70	24112	Testina per leva comando marce	1
22	26171	Astina livello olio	1	71	26526	Coppiglia Ø 4	1
23	24154	Tirante da cm 28	1	72	26127	Spina a molla	2
24	24153	Tirante da cm 40	1	73	26137	Spina a molla	1
25	24152	Tirante da cm 60	1	74	24710	Cappuccio per presa di forza	1
26	22127	Perno cofano fresa	1	75	26600	Pulsante di massa	1
27	26178	Coppiglia	1	76	26134	Regolat. cavo friz. e cavo differenz.	2
28	26176	Bullone 8 x 25 con rondella	16	77	24400	Cavo gas motore INTERMOTOR	1
29	26175	Bullone 8 x 30 con rondella	1	78	26516	Vite TE 10 x 60 con dado e rondella	2
30	26519	Bullone 8 x 20 con rondella	1	79	22777	Supporto per leva blocc. differenz.	1
31	26518	Vite TE 8 x 30	4	80	26514	Leva a mano blocc-sblocc. differenz.	1
32	26174	Bullone TE 8 x 25 con dado	2	81	26604	Eccentrico per leva blocc. differenz.	1
33	26173	Vite TC 8 x 30	6	82	26513	Pernetto per leva blocc. differenz.	2
34	26180	Vite TE 8 x 25 con dado	6				
35	26003	Chiavetta 10 x 8 x 25 UNI 92	1				
36	PAK22-32-7	tenuta 22 x 32 x 7	1				
37	22782	Fermo per retromarcia	1				
38	24837	Cavo gas lungo per fresa	1				

* Gl. version NC22131
My version NC22137

TAV. 6 — FRESA - MANUBRIO



AM17007-1008