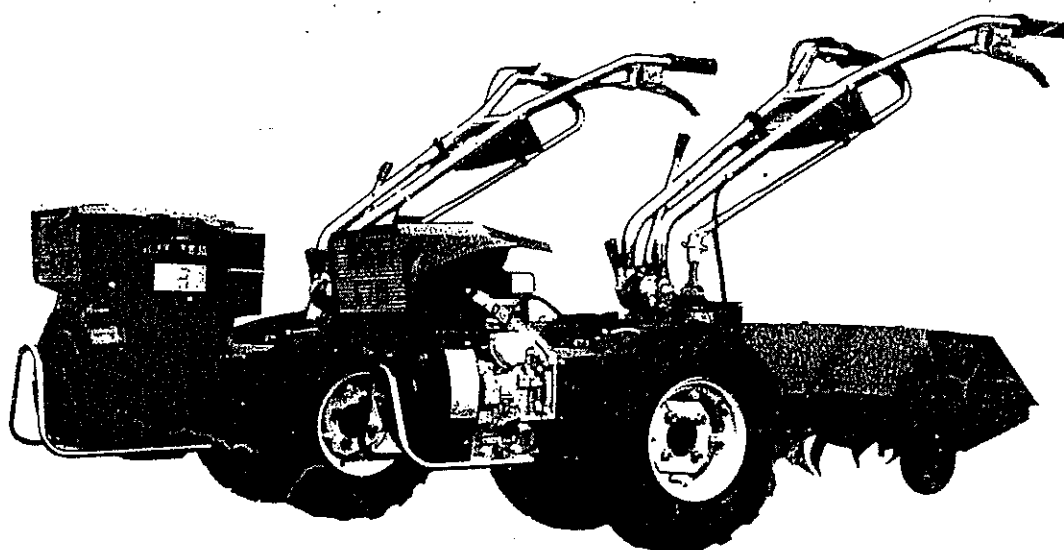
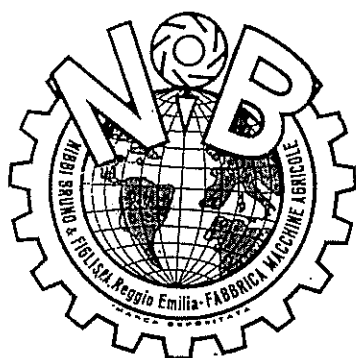


RESERVEDELSTEGNING

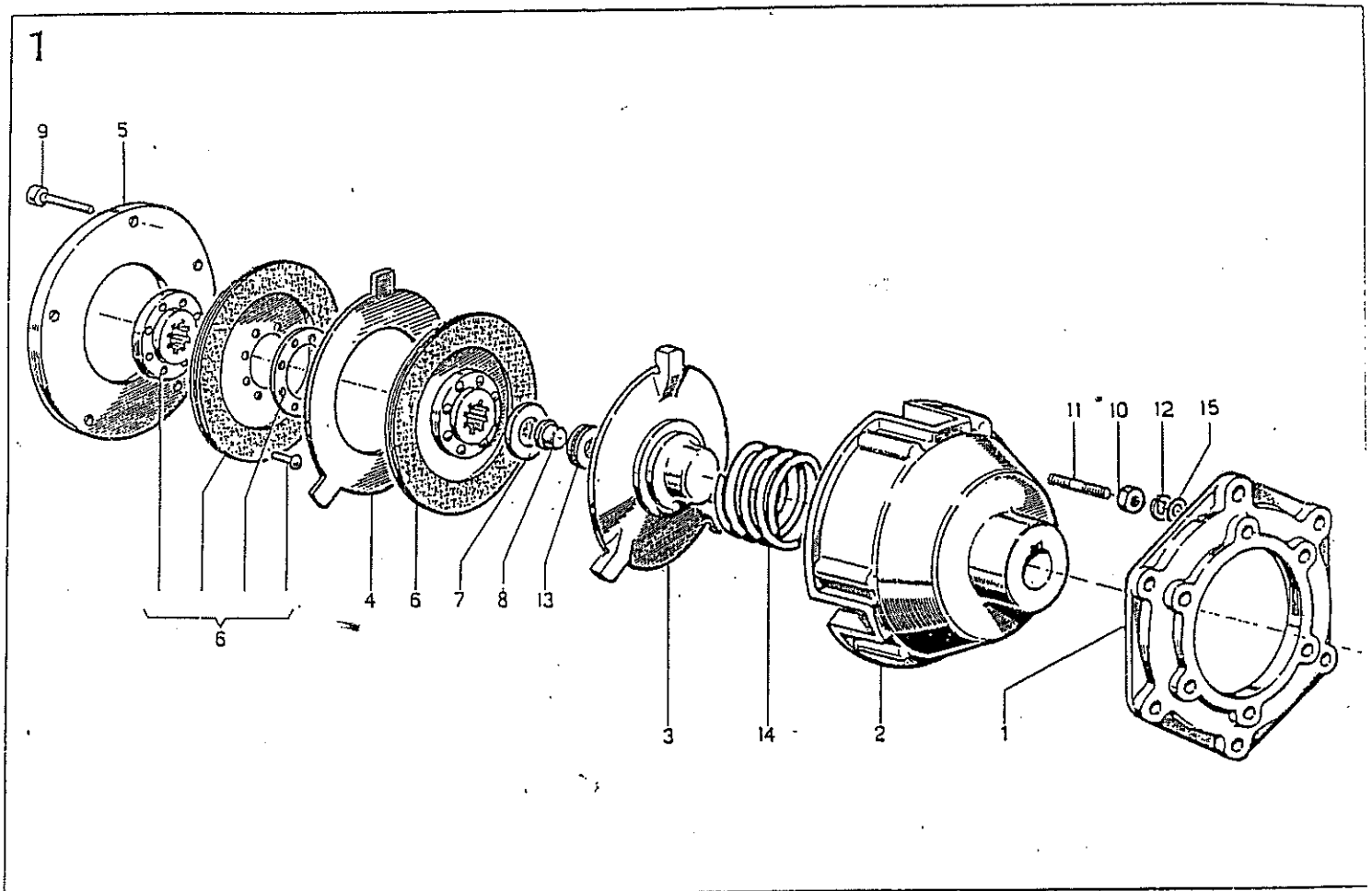
NIBBI

G719



TAVLE 1

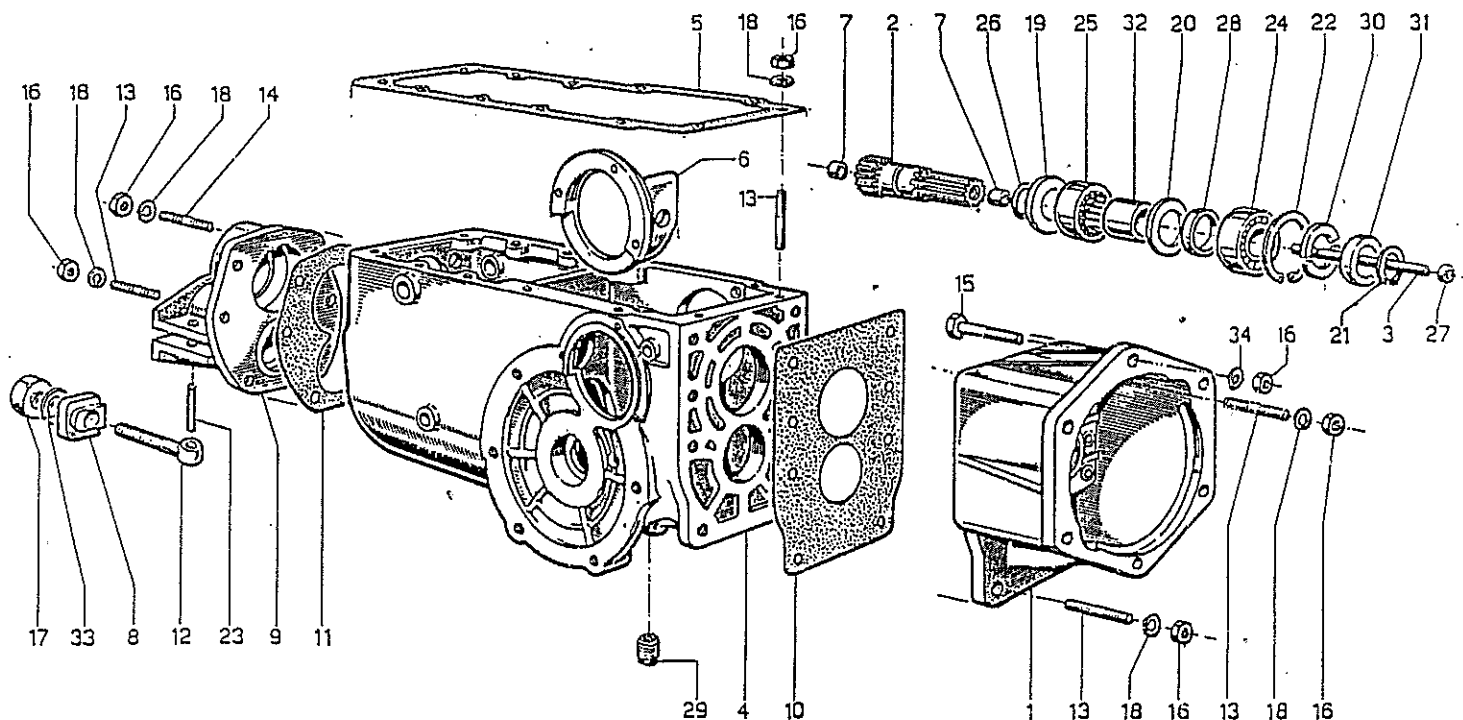
POS.	GL. RES.NR.	NYT RES.NR.	BESKRIVELSE	ANTAL
1	N26001-13	N4800120	FLANGE	1
2	N26001-14	N4800130	KOBLINGSKLOKKE	1
3	N26001-15	N4800140	FLANGE	1
4	N26001-16	N4800150	MELLEMLADE	1
5	N26001-17	N4800160	ENDEPLADE	1
6	N26001-19	N4800170	KOBLINGSPLADE	2
7	N14163	N1101610	LÅSEKIVE F. UDRYKKERLEJE	1
8	N14169	N1101670	PROP. F. UDRYKKERLEJE	1
9	ANUN6-BOLT	ANUN6-BOLT	UNBRACOBOLT M6X20	6
10	AN8-MØTRIK	AN8-MØTRIK	MØTRIK 8MM	6
11	N1-8A-7	N8236010	STØTTEBOLT M8X30	6
12	AN8-SKIVE	AN8-SKIVE	FJEDERSKIVE 8MM	6
13	SKF51201	SKF51201	UDRYKKERLEJE	1
14	N82-66-1	N7903047	KOBLINGSFJEDER	1
15	AN8-SKIVE	AN8-SKIVE	PLANSKIVE 8MM	6



TAVLE 2

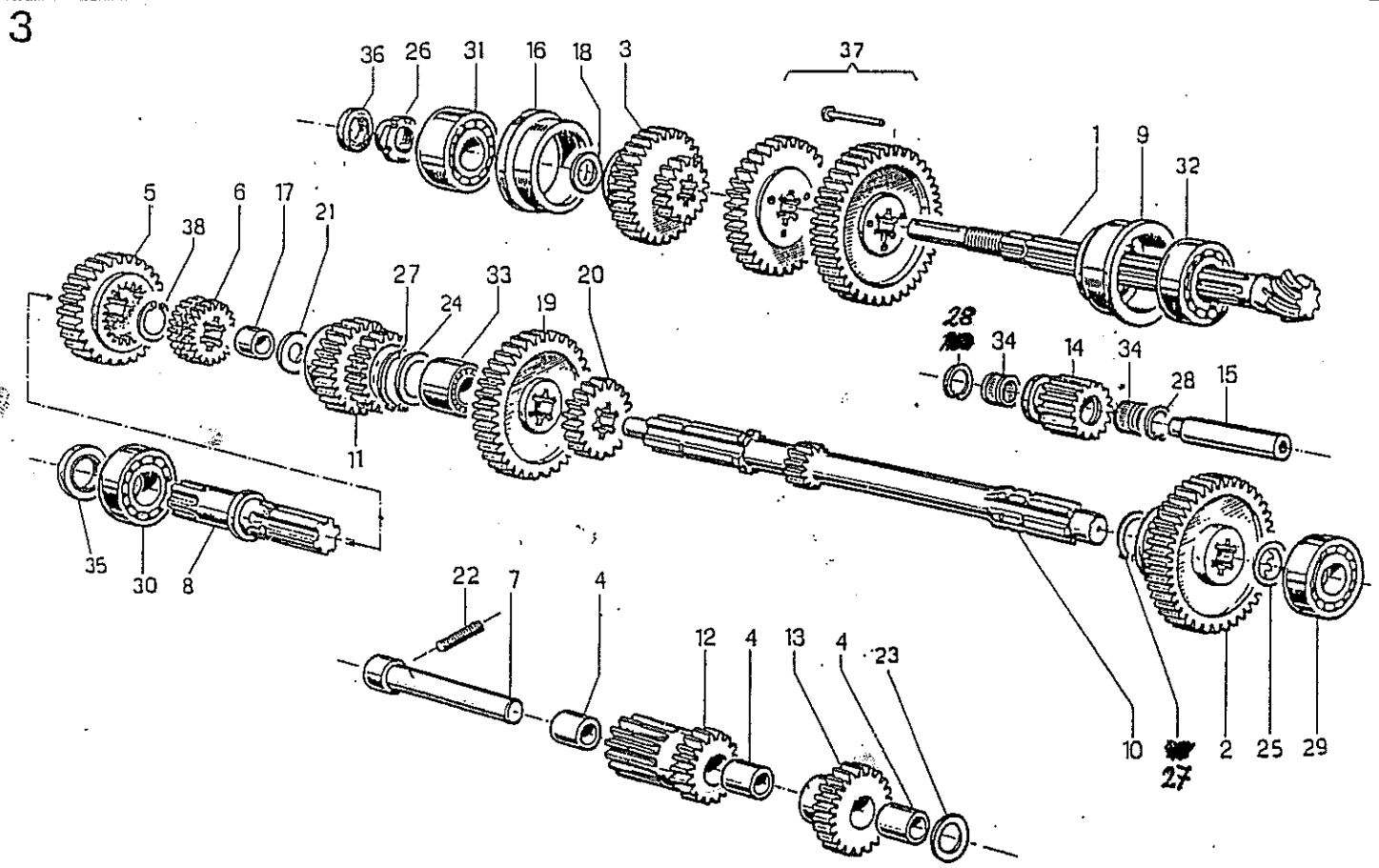
POS.	GL. RES.NR.	NYT RES.NR.	BESKRIVELSE	ANTAL
1	N26001-12	N4800110	KOBLINGSHUS	1
2	N26001-23	N4800210	HØJGEARSAKSEL (INKL. POS. 7)	1
3	N26001-24	N4800220	UDRYKKERPIND	1
4	N21001-1	N4300010	GEARKASSE	1
5	N21001-32	N4300320	PAKNING F. GEARKASSELÅG	1
6	N21001-85	N4300850	STYR F. VENDEGEARSAKSEL	1
7	N21001-170	N4301700	BØSNING F. HØJGEARSAKSEL	2
8	N21003-26	N4302510	SPECIALSKIVE	2
9	N14039	N1100420	ENDEFLANGE	1
10	N14063	N1100670	PAKNING F. KOBLINGSSIDE	1
11	N14065	N1100700	PAKNING F. KRAFTUDTAGSSIDE	1
12	N14093	N1100980	ØJEBOLT 12MM	2
13	N1-8A-5	N3814800	STØTTEBOLT M8X22	24
14	N1-8A-7	N8236010	STØTTEBOLT M8X30	2
15	AN8-BOLT	AN8-BOLT	BOLT M8X35	6
16	AN8-MØTRIK	AN8-MØTRIK	MØTRIK 8MM	32
17	N20-12A-1	N1469200	MØTRIK F. ØJEBOLT 12MM	2
18	AN8-SKIVE	AN8-SKIVE	FJEDERSKIVE 8MM	32
19	N26-25-4	N8491029	MELLEMLÆGSSKIVE	1
20	N26-30-2	N8491042	MELLEMLÆGSSKIVE	1
21	OK-A 25	OK-A 25	LÅSERING A25	1
22	OK-I 52	OK-I 52	LÅSERING I52	1
23	N36-12-40	N8503042	RØRSTIFT 12X40MM	2
24	SKF6205-2RS	SKF6205-2RS	KUGLELEJE 6205-25RS	1
25	N712540225	N7252014	NÅLELEJE M. LEJERING	1
26	N87-OR-2087	N7035010	O-RING OR2087 <i>N0307220</i>	1
27	N88-7-14-5	N7032001	PAKDÅSE 7X14X5	1
28	N88-30-35-4	N7032025	PAKDÅSE 30X35X4	1
29	N113-20B-1	N8536004	BUNDPROP	1
30	N19007-10	N2204450	LÅS F. HØJGEARSAKSEL	2
31	N26001-39	N4800370	SKIVE F. HØJGEARSAKSEL	1
32	-	-	SE POS. 25	-
33	AN12-SKIVE	AN12-SKIVE	FJEDERSKIVE 12MM	2
34	AN8-SKIVE	AN8-SKIVE	PLANSKIVE 8MM	6

2



TAVLE 3

POS.	GL. RES. NR.	NXT. RES. NR.	BESKRIVELSE	ANTAL
1	N21001-21	N4303540	KRON- & SPIDSHJUL (SÆT)	1
2	N21001-89	N4300890	TANDHJUL	1
3	N21001-123	N4301230	DOBBELT TANDHJUL 3.-4.	1
4	N21001-126	N4301260	BØSNING F. GEARHJUL	3
5	N21001-128	N4301280	TANDHJUL	1
6	N21001-129	N4301290	TANDHJUL	1
7	N21001-132	N4301320	AKSEL, BAKGEAR	1
8	N21001-133	N4301330	AKSEL, PTO	1
9	N14030	N1100310	BØSNING	1
10	N21001-172	N4301720	GEARAKSEL	1
11	N21001-171	N4301710	DOBBELT TANDHJUL 3.-BAKGEAR	1
12	N21001-157	N4301570	GEARHJUL (INKL. POS. 4)	1
13	N21001-158	N4301580	GEARHJUL, BAKGEAR (INKL. POS. 4)	1
14	N21001-168	N4301680	GEARHJUL, VENDEGEAR	1
15	N21001-169	N4301690	AKSEL F. GEARHJUL, VENDEGEAR	1
16	N21001-134	N4301340	BØSNING	1
17	N14036	N1100390	BØSNING	1
18	N14097	N1101020	AFSTANDSRING	1
19	N14305	N1200060	TANDHJUL 4.	1
20	N14306A	N1700170	TANDHJUL 2.	1
21	N14317	N1200180	SKIVE	1
22	N7-8A-20	N871004	GEVINDTAP	1
23	N26-16/2	N8491012	AFSTANDSRING	1
24	N26-25/5	N8491034	SKIVE	1
25	N26-20/3	N8491024	SKIVE	1
26	N32-1BMC-1	N7544001	SPECIALMØTRIK 18MM	1
27	N34-25-1	N7002009	LÅSERING A25	2
28	N34-18-5	N7009001	LÅSERING	2
29	SKF6304	SKF6304	KUGLELEJE 6304	1
30	SKF6205	SKF6205	KUGLELEJE 6205	1
31	SKF3304	SKF3304	KUGLELEJE 3304	1
32	SKF-NJ205	SKF-NJ205	RULLELEJE NJ205	1
33	N71-253815	N7252013	RULLELEJE 25X38X15	1
34	N71-K151814	N7259029	NÅLELEJE K15X18X14	1
35	PAK25-35-7	PAK25-35-7	PAKDASE 25X35X7	2
36	N88-16-24-4	N7032004	PAKDASE 16X24X4	1
37	N88-16-32-6	N7032068	PAKDASE 16X32X6 (NY TYPE)	1
38	N14303A	N1700180	DOBBELT TANDHJUL 1.-2.	1
	N34-25-1	N7002009	LÅSERING A25	1



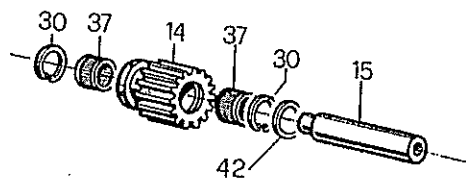
TILLÆG TIL TAVLE 3

VEDR. NIBBI G719 + NIBBI 600

NÅLELEJE F. VENDEGEARHJUL POS. 34 N7259029 ER UDGÅET!

BRUG ISTEDET NEDENSTÅENDE DELE:

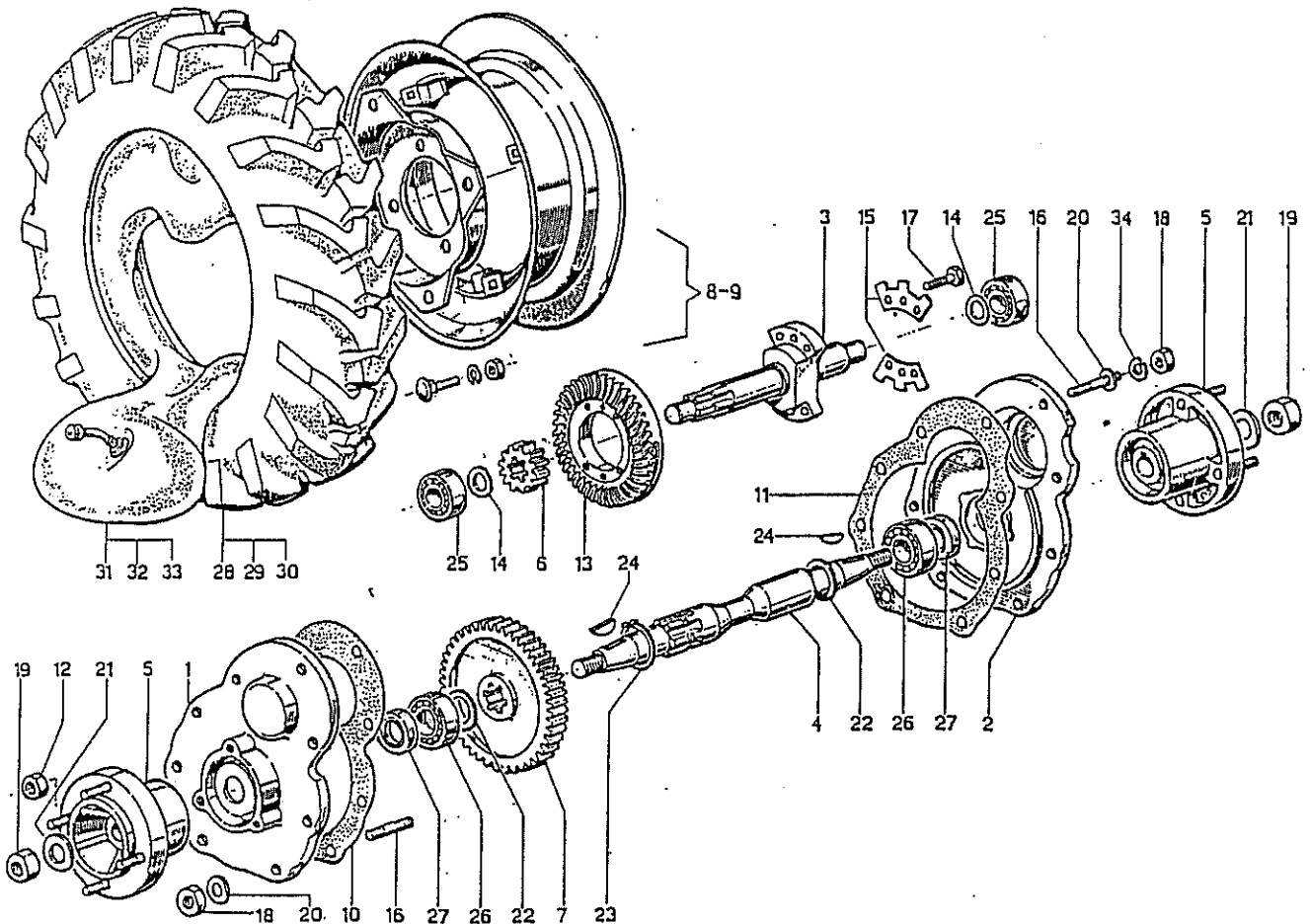
POS.	GL. RES.NR.	NYT RES.NR.	BESKRIVELSE	ANTAL
14		N4306770	GEARHJUL, VENDEGEAR (NY TYPE)	1
15		N4306760	AKSEL F. GEARHJUL (NY TYPE)	1
30		N7009001	LÅSERING	2
37		N1253600	NÅLELEJE K14X18X13	2
42		N0109900	LÅSERING	1



TAVLE 4

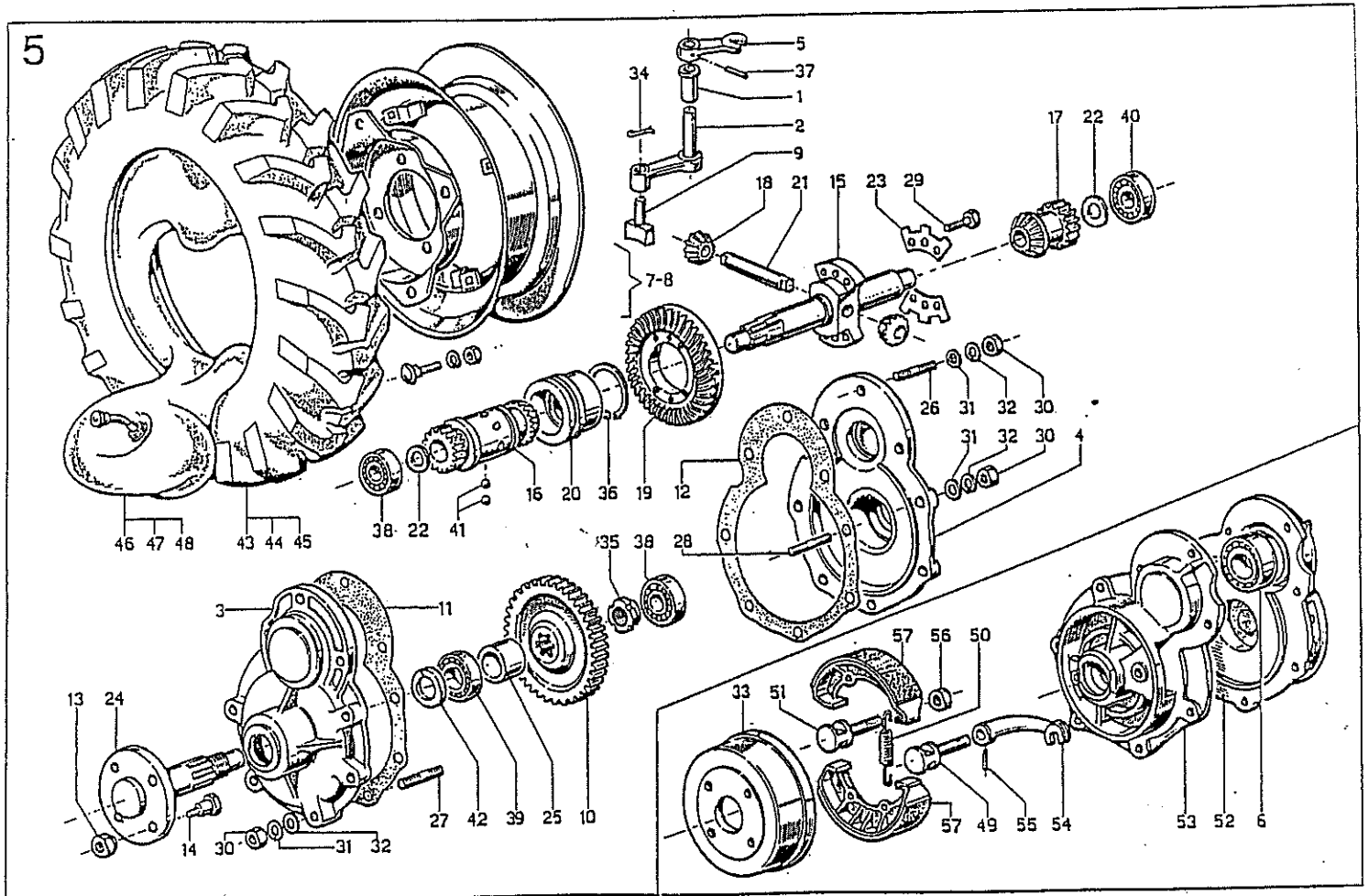
POS.	GL. RES.NR.	NYT RES.NR.	BESKRIVELSE	ANTAL
1	N26001-1	N4800010	SIDEDÆKSEL	1
2	N26001-2	N4800020	SIDEDÆKSEL	1
3	N26001-3	N4800030	AKSEL, DIFFERENTIALE	1
4	N26001-4	N4800040	AKSEL F. HJULNAV	1
5	N26001-5	N4800050	HJULNAV	2
6	N26001-6	N4800060	TANDHJUL 12T.	1
7	N26001-7	N4800070	TANDHJUL 49T.	1
8	N26002-21	N4800590	FÆLG KPL. (400X8")	2
9	N26002-35	N4800730	FÆLG KPL. (400X10"/500X10")	2
10	N14064	N1100680	SIDEDÆKSELPAKNING	1
11	N14064	N1100680	SIDEDÆKSELPAKNING	1
12	N14072	N1700590	HJULMØTRIK	8
13	N14375	N4303540	KRON- & SPIDSHJUL (SÆT)	1
14	N14378	N1200780	AFSTANDSRING	2
15	N14380	N1200800	LÅSEBLIK	2
16	N1-8A-6	N8236007	STØTTEBOLT M8X25	16
17	AN8-BOLT	AN8-BOLT	BOLT M8X22	6
18	AN8-MØTRIK	AN8-MØTRIK	MØTRIK 8MM	16
19	N20-14A-1	N7271014	MØTRIK 14MM	2
20	AN8-SKIVE	AN8-SKIVE	PLANSKIVE 8MM	16
21	AN14-SKIVE	AN14-SKIVE	PLANSKIVE 14MM	2
22	N26-25-4	N8491029	SKIVE	2
23	OK-A 30	OK-A 30	LÅSERING A30	1
24	N53-6-10	N7814007	NOT 6X10MM	2
25	SKF6303	SKF6303	KUGLELEJE 6303	2
26	SKF6205	SKF6205	KUGLELEJE 6205	2
27	PAK25-40-7	PAK25-40-7	PAKDÅSE 25X40X7	2
28	PE400-8TR	PE400-8TR	TRAKTORDÆK 400X8"	2
29	PE500-8	PE500-8	TRAKTORDÆK 500X8"	2
30	PE500-10	PE500-10	TRAKTORDÆK 500X10"	2
31	PE400-8S	PE400-8S	SLANGE 400X8"	2
32	PE500-8S	PE500-8S	SLANGE 500X8"	2
33	PE500-10S	PE500-10S	SLANGE 500X10"	2
34	AN8-SKIVE	AN8-SKIVE	FJEDERSKIVE 8MM	16

4



TAVLE 5

POS.	GL. RES.NR.	NYT RES.NR.	BESKRIVELSE	ANTAL
1	N26001-34	N4800320	BØSNING	1
2	N26001-35	N4800330	SKIFTEARM F. DIFFERENTIALE	1
3	N26001-36	N4800340	SIDEDÆKSEL	1
4	N26001-37	N4800350	SIDEDÆKSEL	1
5	N26001-38	N4800360	ARM, DIFFERENTIALE	1
6	SKF7303	SKF7303	LEJE 7303	2
7	N26002-21	N4800590	FÆLG KPL. (400X8")	2
8	N26002-35	N4800730	FÆLG KPL. (400X10"/500X10")	2
9	N21001-164	N4301640	PAL, DIFFERENTIALE	1
10	N14047	N1100500	TANDHJUL 40T.	2
11	N14064	N1100680	SIDEDÆKSELPAKNING	1
12	N14064	N1100680	SIDEDÆKSELPAKNING	1
13	N14072	N1700590	HJULMØTRIK	8
14	N14148	N1101510	HJULBOLT	8
15	N14371	N1200710	AKSEL, DIFFERENTIALE	1
16	N14372	N1200720	TANDHJUL, HØJRE	1
17	N14373	N1200730	TANDHJUL, VENSTRE	1
18	N14374	N1200740	SATELLITHJUL	2
19	N14375	N4303540	KRON- & SPIDSHJUL (SÆT)	1
20	N14376	N1200760	BØSNING, DIFFERENTIALE	1
21	N14377	N1200770	AKSEL F. SATELLITHJUL	1
22	N14378	N1200780	AFSTANDSRING	2
23	N14380	N1200800	LÅSEBLIK	2
24	N14803	N4803810	HJULAKSEL	2
25	N14804	N1700040	AFSTANDSRING	2

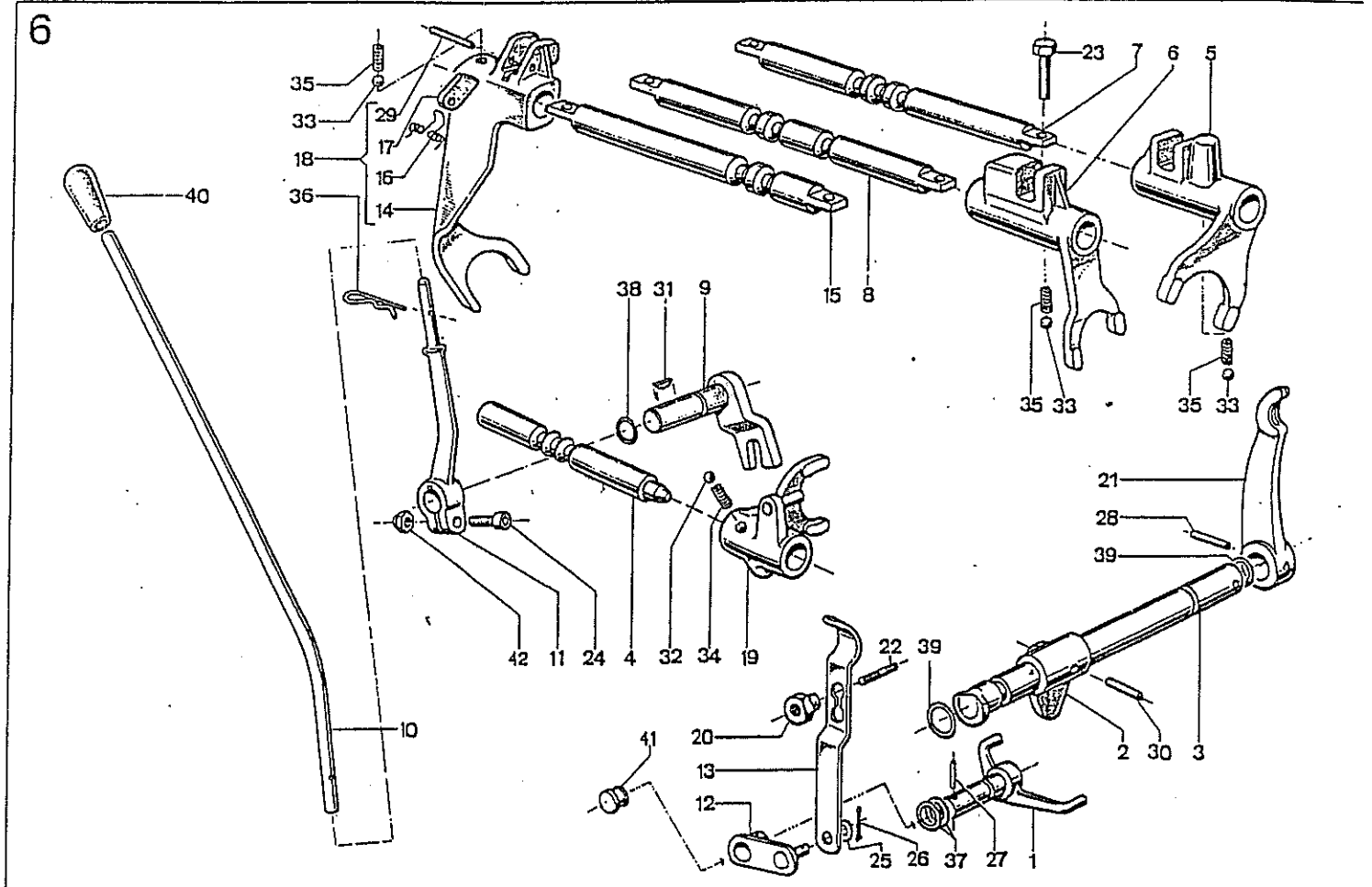


TAVLE 5

POS.	GL. RES.NR.	NYT RES.NR.	BESKRIVELSE	ANTAL
26	N1-8A-5	N3814800	STØTTEBOLT M8X22	6
27	N1-8A-6	N8236007	STØTTEBOLT M8X25	5
28	N1-8A-7	N8236010	STØTTEBOLT M8X30	5
29	AN8-BOLT	AN8-BOLT	BOLT M8X22	6
30	AN8-MØTRIK	AN8-MØTRIK	MØTRIK 8MM	16
31	AN8-SKIVE	AN8-SKIVE	PLANSKIVE 8MM	16
32	AN8-SKIVE	AN8-SKIVE	FJEDERSKIVE 8MM	16
33	N14025	N1100270	BREMSETROMLE	2
34	9SPLIT	9SPLIT	JERNSPILT 1,5X15MM	1
35	N32-20B-1	N7544003	SPECIALMØTRIK 20MM	2
36	OK-A 50	OK-A 50	LÅSERING A50	1
37	N36-4-24	N5115000	RØRSTIFT 4X24MM	1
38	SKF6303	SKF6303	KUGLELEJE 6303	3
39	SKF6006	SKF6006	KUGLELEJE 6006	2
40	SKF6303	SKF6303	KUGLELEJE 6303	1
41	N76-5-16	N4743200	KUGLE 5/16"	12
42	PAK35-45-7	PAK35-45-7	PAKDÅSE 35X45X7	2
43	PE400-8TR	PE400-8TR	TRAKTORDÆK 400X8"	2
44	PE400-10	PE400-10	TRAKTORDÆK 400X10"	2
45	PE500-10	PE500-10	TRAKTORDÆK 500X10"	2
46	PE400-8S	PE400-8S	SLANGE 400X8"	2
47	PE400-10S	PE400-10S	SLANGE 400X10"	2
48	PE500-10S	PE500-10S	SLANGE 500X10"	2
49	N14050	N1100530	BREMSEBOLT	2
50	N81-10,5-1	N7901001	FJEDER F. BREMSEBAKKER	4
51	N14388	N1200870	BREMSEBOLT	2
52	N14024	N1100260	SIDEDÆKSEL	1
53	N14023	N1100250	SIDEDÆKSEL	1
54	N04508	N0104860	BREMSEARM	2
55	N36-5-22	N8503014	RØRSTIFT 5X22MM	2
56	N22-14B-7	N7273023	SPECIALMØTRIK 14MM	2
57	N14026	N1100280	BREMSEBAKKE	4

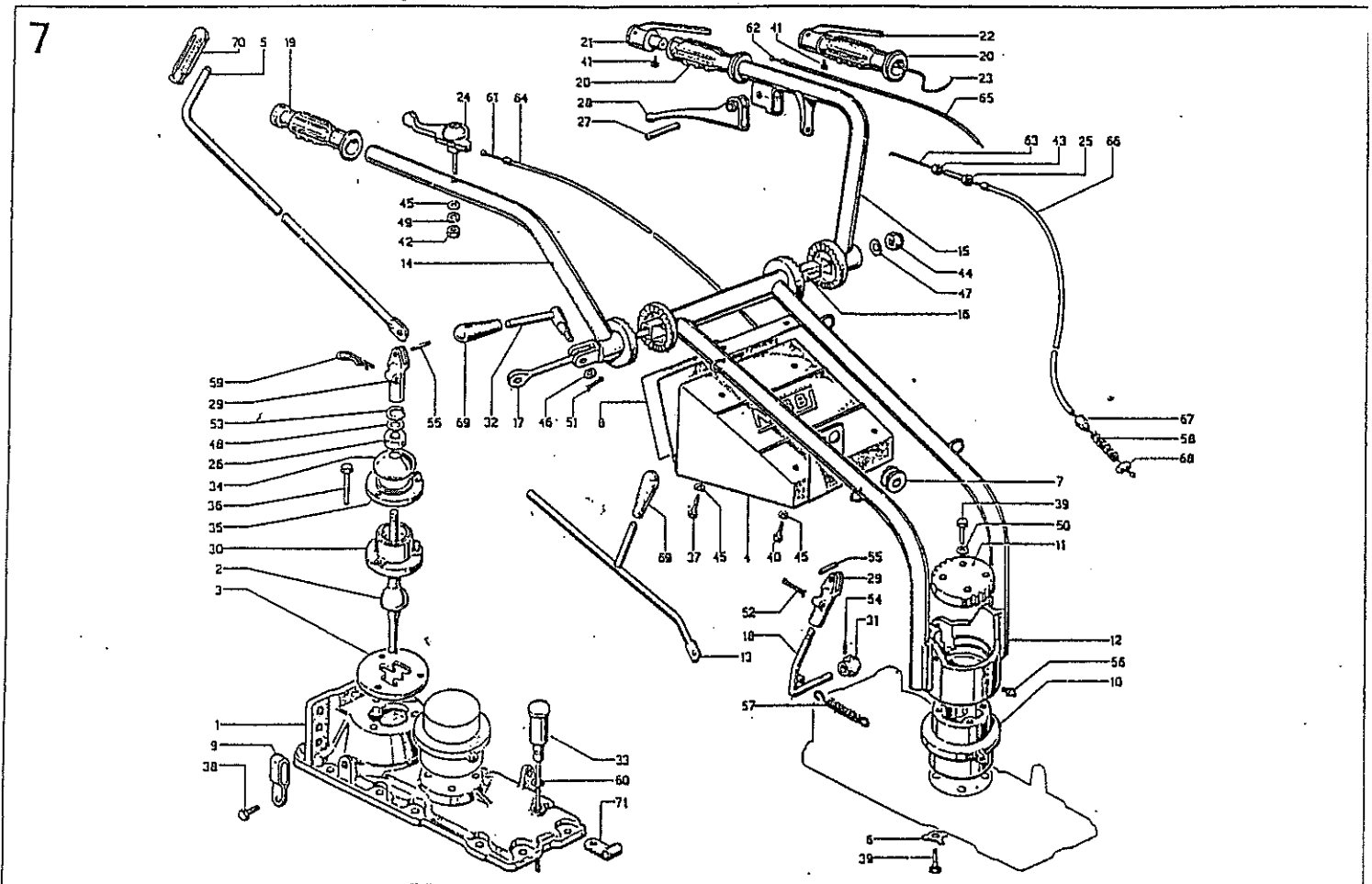
TAVLE 6

POS.	GL. RES.NR.	NYT RES.NR.	BESKRIVELSE	ANTAL
1	N21001-94	N4300940	SKIFTEARM	1
2	N21001-96	N4300960	UDRYKKERARM	1
3	N21001-97	N4300970	AKSEL	1
4	N21001-130	N4301300	AKSEL F. SKIFTEGAFFEL, PTO	1
5	N21001-136	N4301360	SKIFTEGAFFEL 1.-2.	1
6	N21001-137	N4301370	SKIFTEGAFFEL 3.-4.	1
7	N21001-139	N4301390	AKSEL F. SKIFTEGAFFEL 1.-2.	1
8	N21001-140	N4301400	AKSEL F. SKIFTEGAFFEL 3.-4.	1
9	N21001-146	N4301460	SKIFTEARM, PTO	1
10	N21001-147	N4301470	PTO-GEARSTANG (Ø10MM)	1
11	N14846	N1200460	PTO-GEARSTANG (Ø12MM)	1
12	N21001-153	N4301530	ARM F. PTO (Ø10MM)	1
13	N21001-154	N4806520	ARM F. PTO (Ø12MM, NY TYPE)	1
14	N21001-155	N4301540	BESLAG F. REVERSGEAR	1
15	N21001-159	N4301550	ARM F. REVERSGEAR	1
16	N21001-160	N4301590	SKIFTEGAFFEL, BAKGEAR	1
17	N21001-165	N4301600	AKSEL F. SKIFTEGAFFEL, BAKGEAR	1
18	N21001-166	N4301650	FJEDER F. LÅS, BAKGEAR	1
19	N14324	N4301660	LÅS F. BAKGEAR	1
20	N14335	N1200250	SKIFTEGAFFEL, PTO	1
21	N14382	N1200360	SPECIALMØTRIK	1
22	N1-6A-2	N1200820	ARM F. KOBLINGSKABEL	1
23	AN8-BOLT	N8233001	STØTTEBOLT M6X16	1
24	ANUN6-BOLT	AN8-BOLT	BOLT M8X18	6
25	AN8-SKIVE	ANUN6-BOLT	UNBRACOBOLT M6X25	1
26	9SPLIT	AN8-SKIVE	PLANSKIVE 8MM	1
27	N36-4-20	N8503008	JERNSPLIT 1,5X15MM	1
28	N36-4-24	N5115000	RØRSTIFT 4X20MM	1
29	N36-4-30	N5115600	RØRSTIFT 4X24MM	1
30	N36-6-28	N5126500	RØRSTIFT 4X30MM	1
31	N53-4-5	N7814888	RØRSTIFT 6X28MM	1
32	N76-1-4	N7256001	KILE 4X5MM NØ545000	1
33	N76-5-16	N4743200	KUGLE Ø1/4"	1
34	N82-5,8-1	N7903002	KUGLE Ø5/16"	3
35	N82-7,5-1	N7903003	TRYKFKJEDER	1
36	N84-3-1	N8513003	TRYKFKJEDER	3
37	N87-OR-108	N7035002	HÅRNÅLESPLIT Ø3MM	1
38	N87-OR-2043	N7995668	O-RING OR108	2
39	N87-132-162	N7036002	O-RING OR2043 NØ305800	1
40	N118-9-1	N8214882	O-RING 13,2X16,2	2
41	N112-12-1	N8532001	PLASTHÅNDTAG N3753520	1
42	AN6-MØTRIK	AN6-MØTRIK	GUMMIPROP	1
			LÅSEMØTRIK M6	1



TAVLE 7

POS.	GL. RES.NR.	NYT RES.NR.	BESKRIVELSE	ANTAL
1	N26001-10	N4800090	TOPDÆKSEL F. GEARKASSE	1
2	N26001-25	N4800230	GEARAKSEL	1
3	N26001-31	N4800290	GEARKULISSE	1
4	-	-	UDGÅET!	
5	N26002-8	N4800460	GEARSTANG	1
6	N26002-14	N4800520	LÅSEBLIK	4
7	N26002-17	N4800550	GUMMIBØSNING	2
8	N26002-38	N4806110	TRANSFER (GEARVÆLGER)	1
9	N26002-45	N4800830	BØJLE	1
10	N26002-48	N4800860	STYRFLANGE	1
11	N26002-49	N4800870	STYRDÆKSEL	1
12	N26002-50	N4800880	NEDERSTE STYR	1
	N26002-51	N4804120	STYR KPL. (IKKE VIST)	1
13	N26002-51	N4800890	STANG	1
14	N14357	N4803470	STYRDEL, HØJRE	1
15	N14356	N4803460	STYRDEL, VENSTRE	1
16	N26002-54	UDGÅET!	FIRKANTRØR (LGD. 285MM)	1
17	N26002-55	N4800930	ØJEBOLT F. STYR (LGD. 365MM)	1
18	N26002-56	N4800940	ARM	1
19	N26002-64	N2847300	GUMMIGREB, HØJRE	1
20	N26002-65	N4801030	GUMMIGREB, VENSTRE	1
21	HF400004	HF400004	DØDMANDSGREB, BENZIN (18-22MM)	1
22	HF400004	HF400004	DØDMANDSGREB, DIESEL	1
23	9ELA16060	9ELA16060	LEDNING KPL. BENZIN	1
24	N4196	N4805190	GASREGULERING	1
25	N4407	N5801000	JUSTERBOLT F. KABEL (INKL. POS. 43)	1

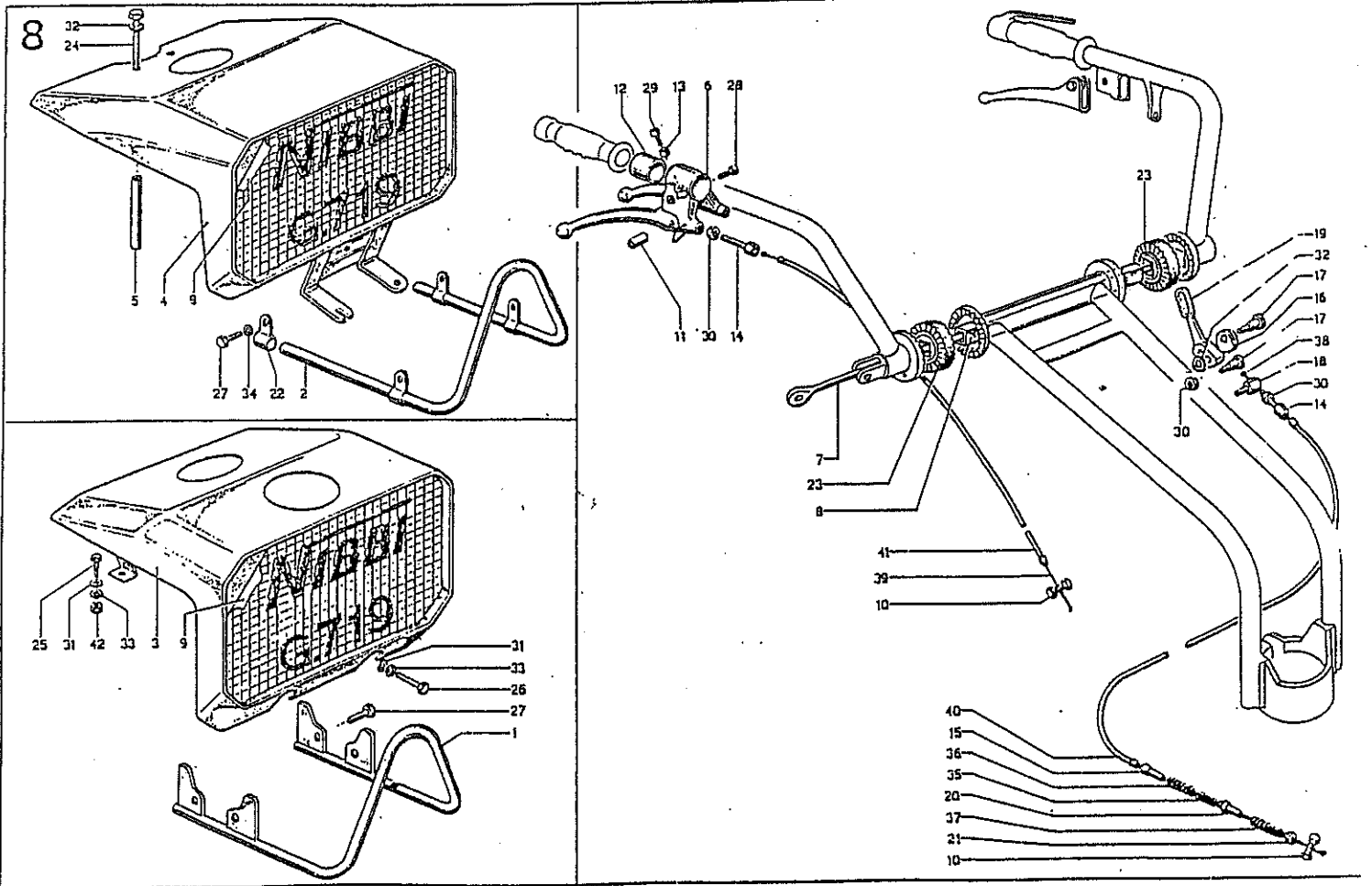


TAVLE 7

POS.	GL. RES. NR.	NYT RES. NR.	BESKRIVELSE	ANTAL
26	N04522	N0105000	GUMMIKLODS	1
27	-	-	UDGÅET!	
28	UDGÅET! N109-10-1	BRUG NR.: N8462001	N26002-89/N4801270 KOBL.GREB KPL. WIRELÅS F. KOBLINGSGREB	1 1
29	N06094	N0501070	GEARFORBINDELSE	2
30	N14325	N1200260	PLASTMUFFE	1
31	N14340	N1200400	BØSNING	1
32	N14353A	N4304080	ARM	1
33	N14807	N1700070	OLIEPIND	1
34	N19001-193	N2201420	SKÅL	1
35	N21001-144	N4301440	STØVSKIVE	1
36	AN8-BOLT	AN8-BOLT	BOLT M8X40	3
37	AN6-BOLT	AN6-BOLT	BOLT M6X10	2
38	AN10-BOLT	AN10-BOLT	BOLT M10X15	1
39	AN10-BOLT	AN10-BOLT	BOLT M10X30	8
40	AN6-BOLT	AN6-BOLT	BOLT M6X10	2
41	AN5-BOLT	AN5-BOLT	SKRUE M5X10	1
42	AN6-MØTRIK	AN6-MØTRIK	MØTRIK 6MM	1
43	AN8-MØTRIK	AN8-MØTRIK	MØTRIK 8MM	1
44	AN10-MØTRIK	AN10-MØTRIK	LÅSEMØTRIK 10MM	1
45	AN6-SKIVE	AN6-SKIVE	PLANSKIVE 6MM	5
46	AN8-SKIVE	AN8-SKIVE	PLANSKIVE 8MM	1
47	AN10-SKIVE	AN10-SKIVE	PLANSKIVE 10MM	1
48	AN14-SKIVE	AN14-SKIVE	PLANSKIVE 14MM	1
49	AN6-SKIVE	AN6-SKIVE	FJEDERSKIVE 6MM	1
50	AN10-SKIVE	AN10-SKIVE	FJEDERSKIVE 10MM	4
51	9SPLIT	9SPLIT	JERNSPLIT 2,5X15MM	1
52	N84-3-1	N8513003	HÅRNÅLESPLIT 3MM	1
53	OK-A 15	OK-A 15	LÅSERING A15	1
54	N36-5-20	N447100	RØRSTIFT 5X20MM <i>N5117100</i>	1
55	N06145	UDGÅET!	RØR	2
56	SMØR M6	SMØR M6	SMØRENIPPEL 6MM	1
57	N81-14-1	N7901004	TRÆKFJEDER	1
58	N82-3,4-3	N7903009	TRYKFJEDER	1
59	N84-3-1	N8513003	HÅRNÅLESPLIT 3MM	1
60	N87-OR-108	N7035002	O-RING F. OLIEPIND OR108	1
61	AMA007	AMA007	GASKABEL, INDV.	1
62	9ELA16083	9ELA16083	KABEL F. DØDMANDSGREB KPL. DIESEL	1
63	AMA005	AMA005	KOBLINGSKABEL, INDV.	1
64	AMA008	AMA008	GASKABEL, UDV.	1
65	-	-	SE POS. 62	
66	AMA006	AMA006	KOBLINGSKABEL, UDV.	1
67	N117-4,5-2	N5850100	NIPPEL <i>N5852100</i>	1
68	-	-	DEL AF POS. 63	
69	N118-9-1	N8211002	PLASTGREB	2
70	N118-12-2	N3755580	PLASTHÅNDTAG	1
71	N121-8-1	N7452002	BØJLE	1

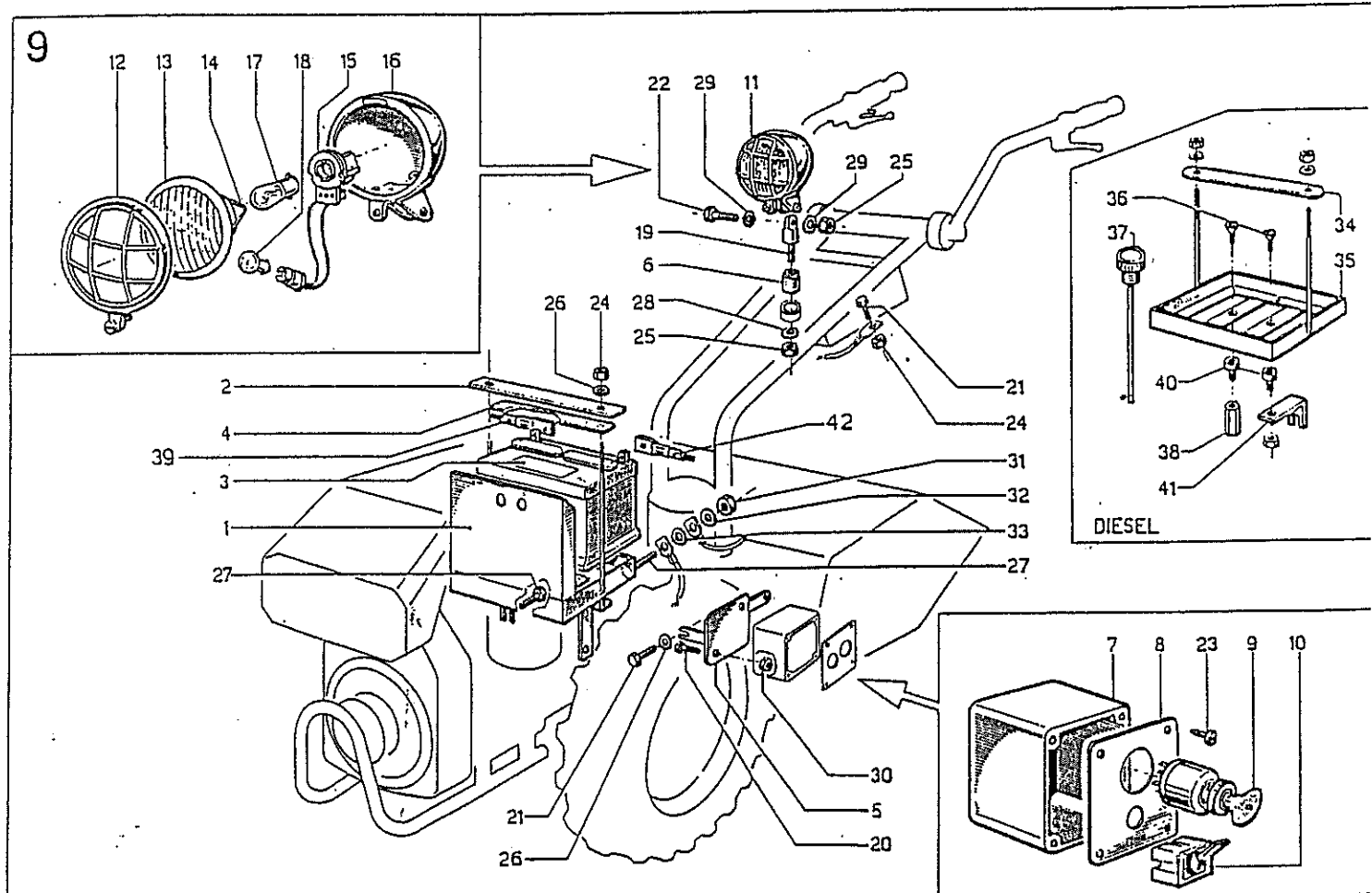
TAVLE 8

POS.	GL. RES.NR.	NYT RES.NR.	BESKRIVELSE	ANTAL
1	N26002-15	N4800530	KOFANGER F. IM	1
2	N26002-20	N4800580	KOFANGER F. 6LD	1
3	N26002-22	N3503820	MOTORHJELM IM	1
4	N26002-23	N4800610	MOTORHJELM 6LD	1
5	N26002-32	N4800700	AFSTANDSRØR	2
6	-	-	-	-
7	N26002-60	N4800980	STYRBOLT (LGD. 395MM)	1
8	N26002-61	N4800990	FIRKANTRØR F. STYRBOLT (LGD. 310MM)	1
9	N26002-62	N4801000	TRANSFER (NIBBI)	1
10	N109-2,5-8	N5901500	KABELLÅS	1
11	-	-	-	-
12	-	-	-	-
13	-	-	-	-
14	N4407	N5801000	JUSTERBOLT F. KABEL (INKL. POS. 30)	1
15	N14187	N1101850	KABELHOLDER	1
16	N19002-13	N2202730	KLODS	1
17	N19002-14	N2202740	BRYSTBOLT	2
18	N19102-21	N3700920	KABELHOLDER	1
19	N19102-60	N3701310	DIFFERENTIALHÅNDTAG	1
20	N21001-67	N4300670	TAP F. DIFFERENTIALKABEL	1
21	N21001-68	N4300680	TAP F. DIFFERENTIALKABEL	1
22	N21001-98B	N4301980	HOLDER F. KOFANGER	4
23	N27002-26	N4900490	GUMMIDÆMPER F. STYR	2
24	AN8-BOLT	AN8-BOLT	BOLT M8X90	2
25	AN6-BOLT	AN6-BOLT	BOLT M6X15	2
26	AN6-BOLT	AN6-BOLT	BOLT M6X25	2
27	AN8-BOLT	AN8-BOLT	BOLT M8X20	4
28	-	-	-	-
29	-	-	-	-
30	AN8-MØTRIK	AN8-MØTRIK	MØTRIK 8MM	1
31	AN6-SKIVE	AN6-SKIVE	PLANSKIVE 6MM	4
32	AN8-SKIVE	AN8-SKIVE	PLANSKIVE 8MM	3
33	AN6-SKIVE	AN6-SKIVE	FJEDERSKIVE 6MM	4
34	AN8-SKIVE	AN8-SKIVE	FJEDERSKIVE 8MM	4
35	N82-7,5-1	N7903003	TRYKFJEDER F. DIFFERENTIALKABEL	1
36	N82-13,4-1	N7903018	TRYKFJEDER F. DIFFERENTIALKABEL	1
37	N82-14,5-1	N7903021	TRYKFJEDER F. DIFFERENTIALKABEL	1
38	AMA009	AMA009	DIFFERENTIALKABEL, INDV.	1
39	-	-	-	-
40	AMA010	AMA010	DIFFERENTIALKABEL, UDV.	1
41	-	-	-	-
42	AN6-MØTRIK	AN6-MØTRIK	MØTRIK 6MM	2



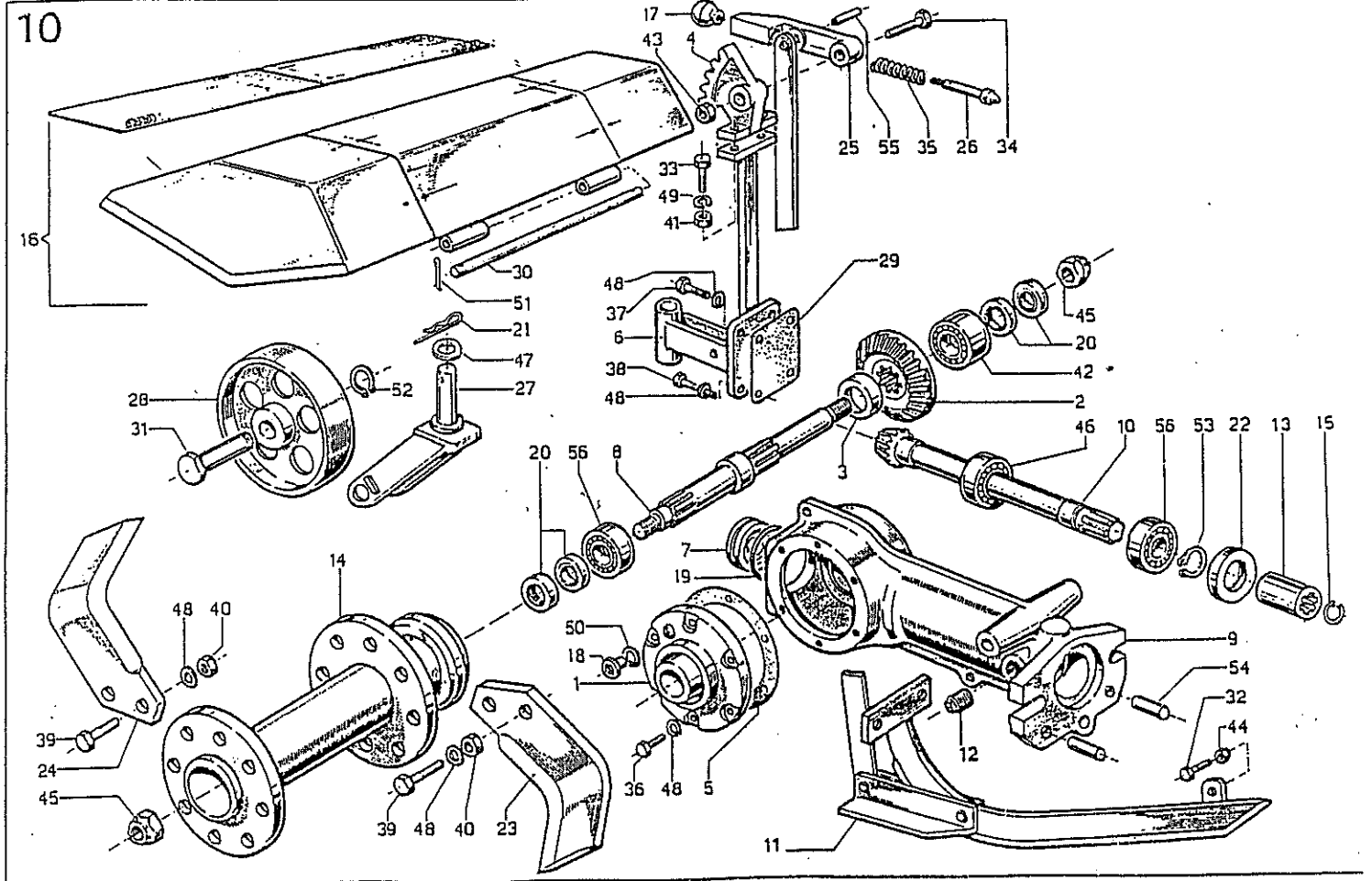
TAVLE 9

POS.	GL. RES.NR.	NYT RES.NR.	BESKRIVELSE	ANTAL
1	N26002-39	N4800770	BATTERIKASSE, BENZIN	1
2	N26002-40	N4800780	BESLAG	1
3	AK53030	AK53030	BATTERI 12V 30AH	1
4	N26002-73	N4801110	GUMMI	1
5	N26002-74	N4801120	HOLDER	1
6	N04194	N0101770	BØSNING	1
7	N14235	N1102320	BOKS F. TÆNDINGSLÅS	1
8	N14236	N1102330	FRONTPLADE F. BOKS	1
9	N46107-45	N4602940	TÆNDINGSLÅS BRUG N2540020	1
10	N46107-26	N4602750	TÆNDINGSNØGLE BRUG N2545200	1
11	N19002-68	N2203270	ARBEJDSLYGTE KPL.	1
12	-	-	-	-
13	-	-	-	-
14	-	-	-	-
15	-	-	-	-
16	-	-	-	-
17	-	-	-	-
18	-	-	-	-
19	N19002-76	N2203350	HOLDER	1
20	AN4-BOLT	AN4-BOLT	SKRUE M4X10	2
21	AN6-BOLT	AN6-BOLT	BOLT M6X12	3
22	AN10-BOLT	AN10-BOLT	BOLT M10X30	1
23	N18-4,8/9,5	N8737004	SKRUE 4,8X9,5MM	4
24	AN6-MØTRIK	AN6-MØTRIK	MØTRIK 6MM	3
25	AN10-MØTRIK	AN10-MØTRIK	MØTRIK 10MM	2
26	AN6-MØTRIK	AN6-MØTRIK	MØTRIK 6MM	4
27	AN8-BOLT	AN8-BOLT	BOLT 8MM	2
28	AN10-SKIVE	AN10-SKIVE	FJEDERSKIVE 10MM	1
29	AN10-SKIVE	AN10-SKIVE	TANDSKIVE	2
30	AN4-MØTRIK	AN4-MØTRIK	MØTRIK 4MM	2
31	AN8-MØTRIK	AN8-MØTRIK	MØTRIK 8MM	1
32	AN8-SKIVE	AN8-SKIVE	PLANSKIVE 8MM	1
33	AN8-SKIVE	AN8-SKIVE	PLANSKIVE 8MM	1
34	N26002-78	N4801160	BESLAG	1
35	N26002-75	N4801130	BATTERIKASSE, DIESEL	1
36	ANUN6-BOLT	ANUN6-BOLT	UNBRACOBOLT M6X10	2
37	-	-	UDGÆTT	-
38	N26002-77	N4801150	SEKSKANTMØTRIK 6MM	2
39	-	-	-	-
40	N21001-145	N4301450	GUMMIØPHÆNG F. BATTERIKASSE	2
41	N26002-76	N4801140	BESLAG	2
42	-	-	-	-



TAVLE 10

POS.	GL. RES.NR.	NYT RES.NR.	BESKRIVELSE	ANTAL
1	N14104	N1101060	SIDEDÆKSEL	1
2			SE POS. 10	
3	N26003-4	N4801310	AFSTANDSRING	1
4	N21003-10	N4302350	TANDBUE	1
5	N14107	N1101100	PAKNING F. SIDEDÆKSEL	1
6	N26003-18	N4801450	OPSTANDER	1
7	N21003-27	N4302520	PROP	1
8	N26003-3	N4801300	KNIVAKSEL	1
9	N14105	N1101070	HUS	1
10	N26003-1-2	N4806930	KRON- & SPIDSHJUL (SÆT)	1
11	N26003-19	N4805520	SLÆBESKO	1
12	N113-14B-1	N8535002	OLIEPROP Ø14X1,5MM	1
13	N14106	N1101080	PTO-BØSNING (INKL. POS. 15)	1
14	N26003-7-7	UDGÅET!	KNIVTROMLE (8MM EL. 10MM HULLER)	2
15	OK-I 21	OK-I 21	LÅSERING I21	1
16	N26003-13	N4801400	FRÆSERSKÆRM KPL. 60CM	1
17	N118-8-1	N8211001	BAKELITKUGLE	1
18	N113-12B-1	N8534001	OLIEPÅFYLDNINGSSKRUE Ø12MM	1
19	N87-OR-3200	N7035045	O-RING OR3200	1
20	PAK25-35-7	PAK25-35-7	PAKDÅSE 25X35X7	4
21	N84-3-1	N8513003	HÅRNÅLESPLIT 3MM	1
22	PAK25-52-7	PAK25-52-7	PAKDÅSE 25X52X7	1
23	N21003	N4302550	FRÆSERKNIV, HØJRE (8MM HUL)	8
	N21003-10MM	N4303230	FRÆSERKNIV, HØJRE (10MM HUL)	8
24	N21003	N4302550	FRÆSERKNIV, VENSTRE (8MM HUL)	8
	N21003-10MM	N4303230	FRÆSERKNIV, VENSTRE (10MM HUL)	8

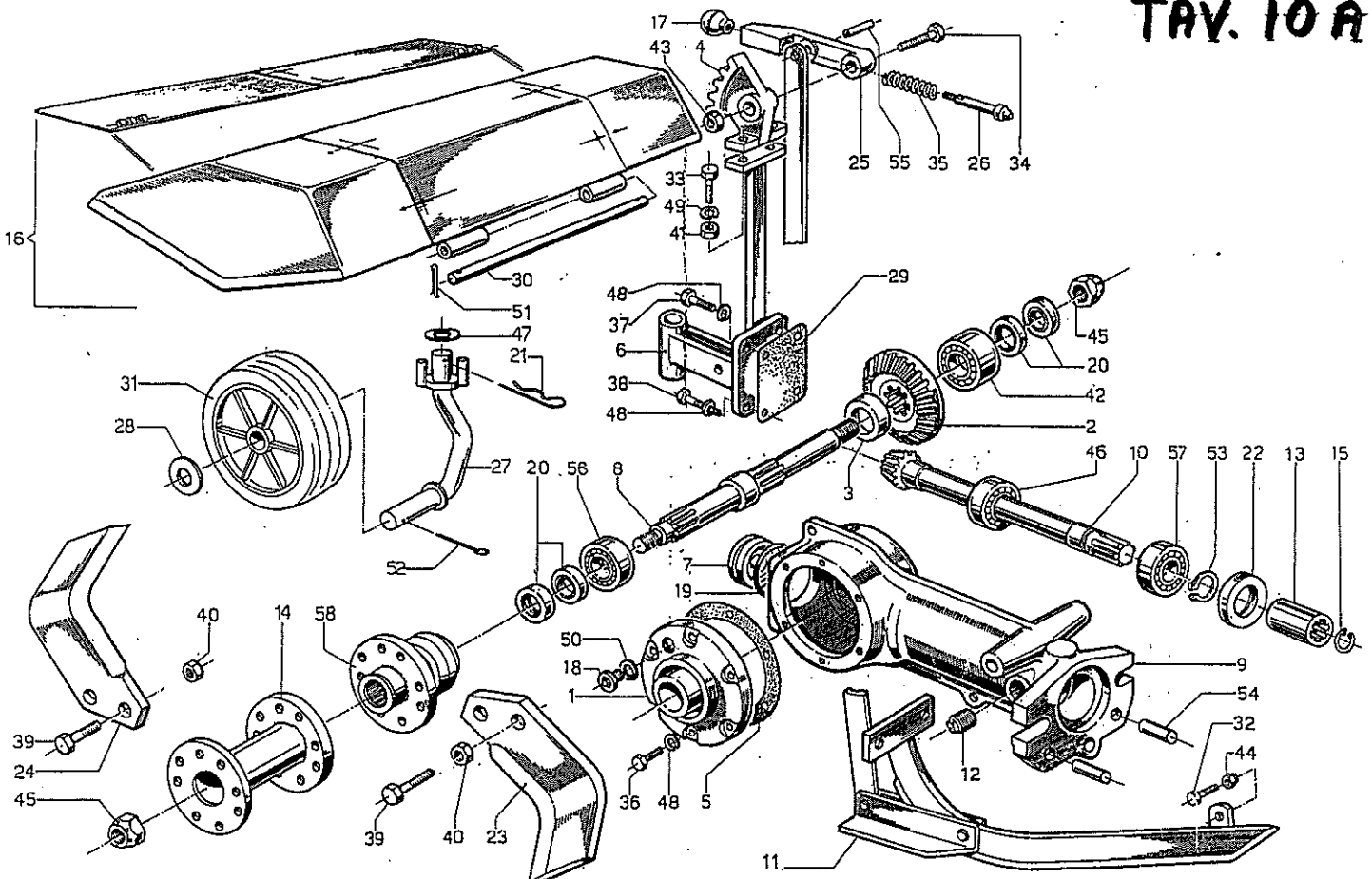


TAVLE 10

POS.	GL. RES.NR.	NYT RES.NR.	BESKRIVELSE	ANTAL
25	N19003-11	N2203550	PLASTHÅNDTAG F. HØJDEREGULERING	1
26	N19003-12	N2203560	PINDBOLT F. HØJDEREGULERING	1
27	UDGÅET!	BRUG NY TYPE:	N1101190 STØTTEHJUL KPL.	1
28	-	-	UDGÅET! SE POS. 27	
29	N14120	N1101230	PAKNING	1
30	N14123	N1101260	AKSEL F. FRÆSERSKÆRM	1
31	-	-	UDGÅET! SE POS. 27	
32	AN8-BOLT	AN8-BOLT	BOLT M8X25	1
33	AN10-BOLT	AN10-BOLT	BOLT M10X40	2
34	AN12-BOLT	AN12-BOLT	BOLT M12X50	1
35	N82-16-1	N7903026	TRYKFJEDER	1
36	AN8-BOLT	AN8-BOLT	BOLT M8X18	6
37	AN8-BOLT	AN8-BOLT	BOLT M8X18	2
38	AN8-BOLT	AN8-BOLT	BOLT M8X25	2
39	N19-8A-2	N8726011	KNIVBOLT M8X22	32
	N19-10A-2	N8726001	KNIVBOLT M10X25	32
40	AN8-MØTRIK	AN8-MØTRIK	LÅSEMØTRIK F. KNIVBOLT 8MM	32
	AN10-MØTRIK	AN10-MØTRIK	LÅSEMØTRIK F. KNIVBOLT 10MM	32
41	AN10-MØTRIK	AN10-MØTRIK	MØTRIK 10MM	2
42	SKF7205B	SKF7205B	LEJE 7205B	1
43	AN12-MØTRIK	AN12-MØTRIK	LÅSEMØTRIK 12MM	1
44	AN8-MØTRIK	AN8-MØTRIK	LÅSEMØTRIK 8MM	1
45	N23-18B-4	N7284001	SPECIAL-MØTRIK 18MM	2
46	SKF7205B	SKF7205B	LEJE 7205B	1
47	AN20-SKIVE	AN20-SKIVE	PLANSKIVE 20MM	1
48	AN8-SKIVE	AN8-SKIVE	FJEDERSKIVE 8MM	42
49	AN10-SKIVE	AN10-SKIVE	FJEDERSKIVE 10MM	2
50	N26-12-5	N8401023	SKIVE 12MM	1
51	9SPLIT	9SPLIT	JERNSPLIT 3X20MM	2
52	-	-		
53	N34-25-1	N7002009	LÅSERING A25	1
54	N35-10-20	N8504015	STYRESTIFT 10X20MM	2
55	N36-12-26	N8503039	RØRSTIFT 12X26MM	1
56	SKF6205	SKF6205	KUGLEJE 6205	2

TAVLE 10A

POS.	GL. RES.NR.	NYT RES.NR.	BESKRIVELSE	ANTAL
1	N14104	N1101060	SIDEDÆKSEL	1
2	-	-	SE POS. 10	
3	N26003-4	N4801310	AFSTANDSRING	1
4	N21003-10	N4302350	TANDBUE	1
5	N14107	N1101100	PAKNING F. SIDEDÆKSEL	1
6	N26003-18	N4801450	OPSTANDER	1
7	N21003-27	N4302520	PROP	1
8	N26003-3	N4801300	KNIVAKSEL	1
9	N14105	N1101070	HUS	1
10	N26003-1-2	N4806930	KRON- & SPIDSHJUL (SÆT)	1
11	N26003-19	N4805520	SLÆBESKO	1
12	N113-14B-1	N8535002	OLIEPROP Ø14X1,5MM	1
13	N14106	N1101080	PTO-BØSNING (INKL. POS. 15)	1
14	-	N4803140	KNIVTROMLE (10MM HULLER)	2
15	OK-I 21	OK-I 21	LÅSERING I21	1
16	N26003-13	N4801400	FRÆSERSKÆRM KPL. 60CM	1
17	N118-8-1	N8211001	BAKELITKUGLE	1
18	N113-12B-1	N8534001	OLIEPÅFYLDNINGSSKRUE Ø12MM	1
19	N87-OR-3200	N7035045	O-RING OR3200	1
20	PAK25-35-7	PAK25-35-7	PAKDÅSE 25X35X7	4
21	N84-3-1	N8513003	HÅRNÅLESPLIT 3MM	1
22	PAK25-52-7	PAK25-52-7	PAKDÅSE 25X52X7	1
23	N21003-10MM	N4303230	FRÆSERKNIV, HØJRE (10MM HUL)	8
24	N21003-10MM	N4303230	FRÆSERKNIV, VENSTRE (10MM HUL)	8



TAV. 10A

TAVLE 10A

POS.	GL. RES.NR.	NYT RES.NR.	BESKRIVELSE	ANTAL
25	N19003-11	N2203550	PLASTHÅNDTAG F. HØJDEREGULERING	1
26	N19003-12	N2203560	PINDBOLT F. HØJDEREGULERING	1
27		N3501830	OPSTANDER F. STØTTEHJUL	1
28	-	N8401044	SKIVE 21X38X4	1
29	N14120	N1101230	PAKNING	1
30	N14123	N1101260	AKSEL F. FRÆESERSKÆRM	1
31	-	N1102480	STØTTEHJUL	1
32	AN8-BOLT	AN8-BOLT	BOLT M8X25	1
33	AN10-BOLT	AN10-BOLT	BOLT M10X40	2
34	AN12-BOLT	AN12-BOLT	BOLT M12X50	1
35	N82-16-1	N7903026	TRYKFJEDER	1
36	AN8-BOLT	AN8-BOLT	BOLT M8X18	6
37	AN8-BOLT	AN8-BOLT	BOLT M8X18	2
38	AN8-BOLT	AN8-BOLT	BOLT M8X25	2
39	N19-10A-2	N8726001	KNIVBOLT M10X25	16
	N19-10A-3	N8726003	KNIVBOLT M10X35	16
40	AN10-MØTRIK	AN10-MØTRIK	LÅSEMØTRIK F. KNIVBOLT 10MM	32
41	AN10-MØTRIK	AN10-MØTRIK	MØTRIK 10MM	2
42	SKF7205B	SKF7205B	LEJE 7205B	1
43	AN12-MØTRIK	AN12-MØTRIK	LÅSEMØTRIK 12MM	1
44	AN8-MØTRIK	AN8-MØTRIK	LÅSEMØTRIK 8MM	1
45	N23-18B-4	N7284001	SPECIAL-MØTRIK 18MM	2
46	SKF7205B	SKF7205B	LEJE 7205B	1
47	-	N8401044	SKIVE 21X38X4	1
48	AN8-SKIVE	AN8-SKIVE	FJEDERSKIVE	10
49	AN10-SKIVE	AN10-SKIVE	FJEDERSKIVE 10MM	2
50	-	N8403005	SKIVE 12MM	1
51	9SPLIT	9SPLIT	JERNSPLIT 2,5X20MM	2
52	9SPLIT	9SPLIT	JERNSPLIT 3,5X30MM	1
53	N34-25-1	N7002009	LÅSERING A25	1
54	N35-10-20	N8504015	STYRESTIFT 10X20MM	2
55	N36-12-26	N8503039	RØRSTIFT 12X26MM	1
56	SKF6205	SKF6205	KUGLELEJE 6205	1
57	SKF6205	SKF6205	KUGLELEJE 6205	1
58	-	N4803110	KNIVFLANGE (10MM HULLER)	2