



our **power**, your **passion**

NIBBI MAK 7



Henrik A. Fog A/S

Lyngager 5-11

2605 Brøndby

Tel 43966611

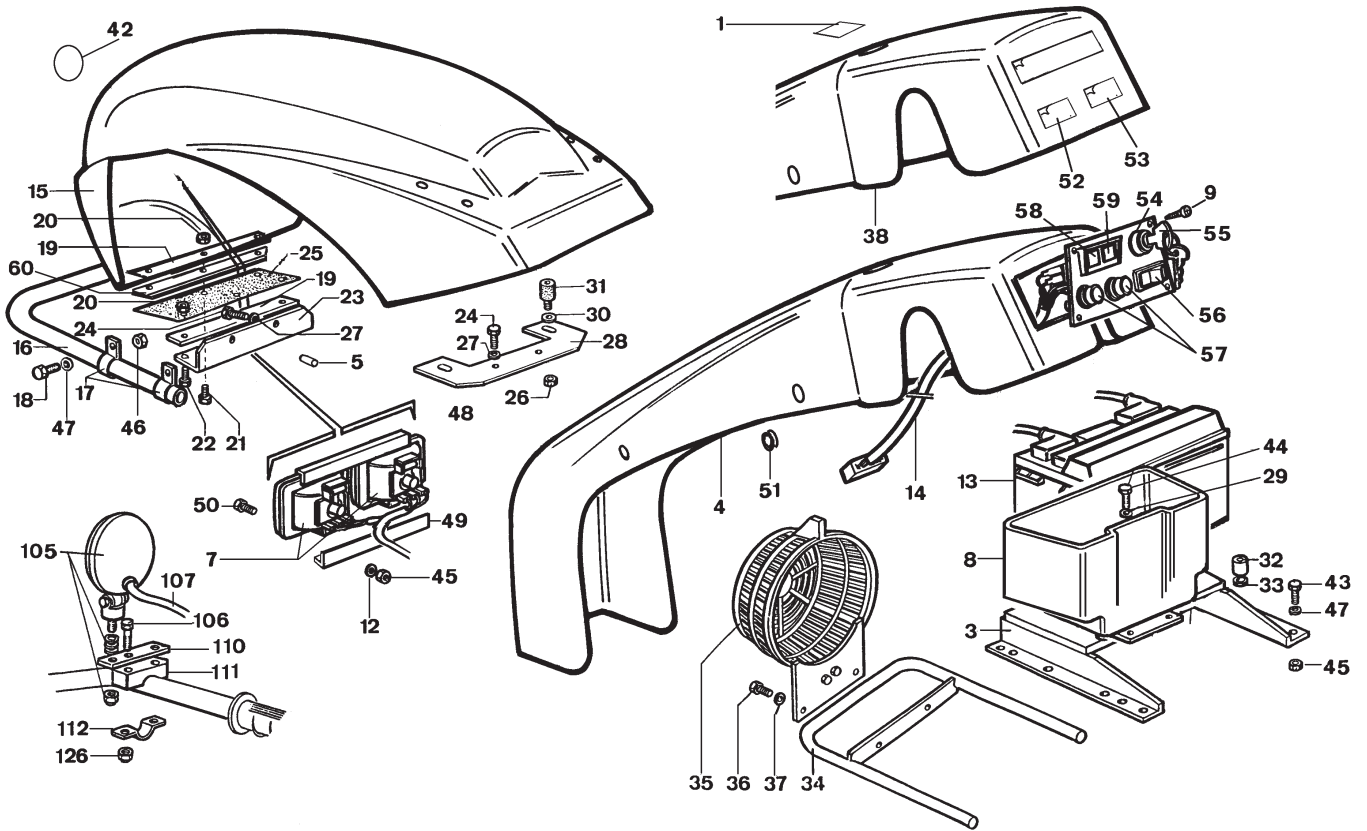
Fax 43266624

reservedele@hafog.dk

www.hafog.dk

INDICE DELLE TAVOLE - INDEX OF TABLES
REPERTOIRE DES PLANCHES - TAFEL VERZEICHNIS

TAV.-TAB. PLA.-TAB.	DENOMINAZIONE - DESCRIPTION DESIGNATION - BENENNUNG
1	COFANO - HOOD COFFRE - MOTORHAUBE
2	PIANTONE E IMPEDIMENTI - HANDLEBAR ROD AND CONNECTIONS TIGEGUIDON ET ARTICULATION - LENKSAULE UND SICHERHEITSVORRICHTUNGEN
3	FRIZIONE - CLUTCH EMBRAYAGE - KUPPLUNG
4	SCATOLA CAMBIO - GEAR CASE BOITE A VITESSE - GETRIEBEGEHÄUSE
5	INGRANAGGI CAMBIO - SPEED GEARS ENGRANAGES DE LA BOITE A VITESSE - GETRIEBE
6	PONTE MAK 7 - AXLE MAK7 ARBREMAK 7 - ACHSE MAK7
7	PONTE MAK8 - AXLE MAK8 ARBRE MAK8 - ACHSE MAK8
8	RUOTE E FRENI MAK7 - WHEELS AND BRAKES MAK7 ROUES ET FREINS MAK7 - RÄDER UND BREMSEN MAK7
9	RUOTE E FRENI MAK8 - WHEELS AND BRAKES MAK8 ROUES ET FREINS MAK8 - RÄDER UND BREMSEN MAK8
10	COMANDI INTERNI - INTERNALS CONTROLS COMMANDES INTERIEURS - INNERE SCHALTUNGEN
11	FRESA - TILLER FRAISE - BODENFRÄSE
12	FRESA - TILLER FRAISE - BODENFRÄSE
13	FRESA CON RINVIO - TILLER WITH SHAFT ADAPTOR FRAISE AVEC RENVOI - BODENFRÄSE MIT FRÄSVERLÄNGERUNG
14	RINVIO - SHAFT ADAPTOR RENVOI - VERLÄNGERUNG
15	MOVIMENTO IN BAGNO D' OLIO - OIL BATH MOVEMENT MOUVEMENT EN BAIN D'HUILE - ÖLBADANTRIEB



No. pezzo No. pièce No. pièce No. Bild No. pieza	No. di ordinazione Part No. No. de commande Bestell. - Nr. No. de pedido	No. pezzo No. pièce No. pièce No. Bild No. pieza	No. di ordinazione Part No. No. de commande Bestell. - Nr. No. de pedido	No. pezzo No. pièce No. pièce No. Bild No. pieza	No. di ordinazione Part No. No. de commande Bestell. - Nr. No. de pedido
1	K430.6620 (Mak7)	21	N6.2210.00	42	K480.7006
-	K430.6630 (Mak8)	22	N6.2097.10	43	N6.3206.00
3	K430.5250	23	K430.6530 *	44	K871.5002
4	K430.6440	-	K430.6270 Δ	45	N1.4542.00
5	K430.6750 *	-	K430.6490 ◇	46	N1.4632.00
7	K430.6700	-	K430.6540 ◇ AEI	47	N4.3764.00
8	K430.6510 * ◇	24	N6.2555.00 * ◇	48	K430.6660
-	K430.6520 Δ	-	N6.2796.00 Δ	49	K430.6690
9	K873.7006	25	K430.5290	50	N6.2226.00
12	N4.3542.00	26	N1.4574.00	51	N.4005.30
13	K892.2013	27	N4.3654.00	52	K480.6700
14	K430.6640 *	28	K430.6550 Δ	53	K480.6690
-	K430.6180 ◇	29	N4.3581.10	54	N2.5400.20
15	K430.6560 ◇	30	N4.3654.00	55	N2.5452.00
-	K430.6580 * Δ	31	F75.2159	56	N2.5522.90
-	K430.6570 ◇ AEI	32	K340.0710	57	N2.5522.80
-	K430.6590 * Δ AEI	33	N4.3581.00	58	N2.5522.50
16	K430.6500 *	34	K480.6250	59	N2.5522.40
-	K430.1860 Δ	35	N3.9587.00	60	F129.2170
17	K430.1980	36	N6.2458.00	105	K220.3270 #
18	N6.3254.00 ◇ Δ	37	N4.3667.00	106	N6.2847.00 #
-	N6.3359.00 *	38	K430.6430	107	K430.6190 #
19	K430.1950	39	K480.6690	110	K480.6730 #
20	N1.4547.00	40	K480.6700	111	F118.1646 #
		41	K480.6040	112	F115.1601 #
				126	N.4574.00 #

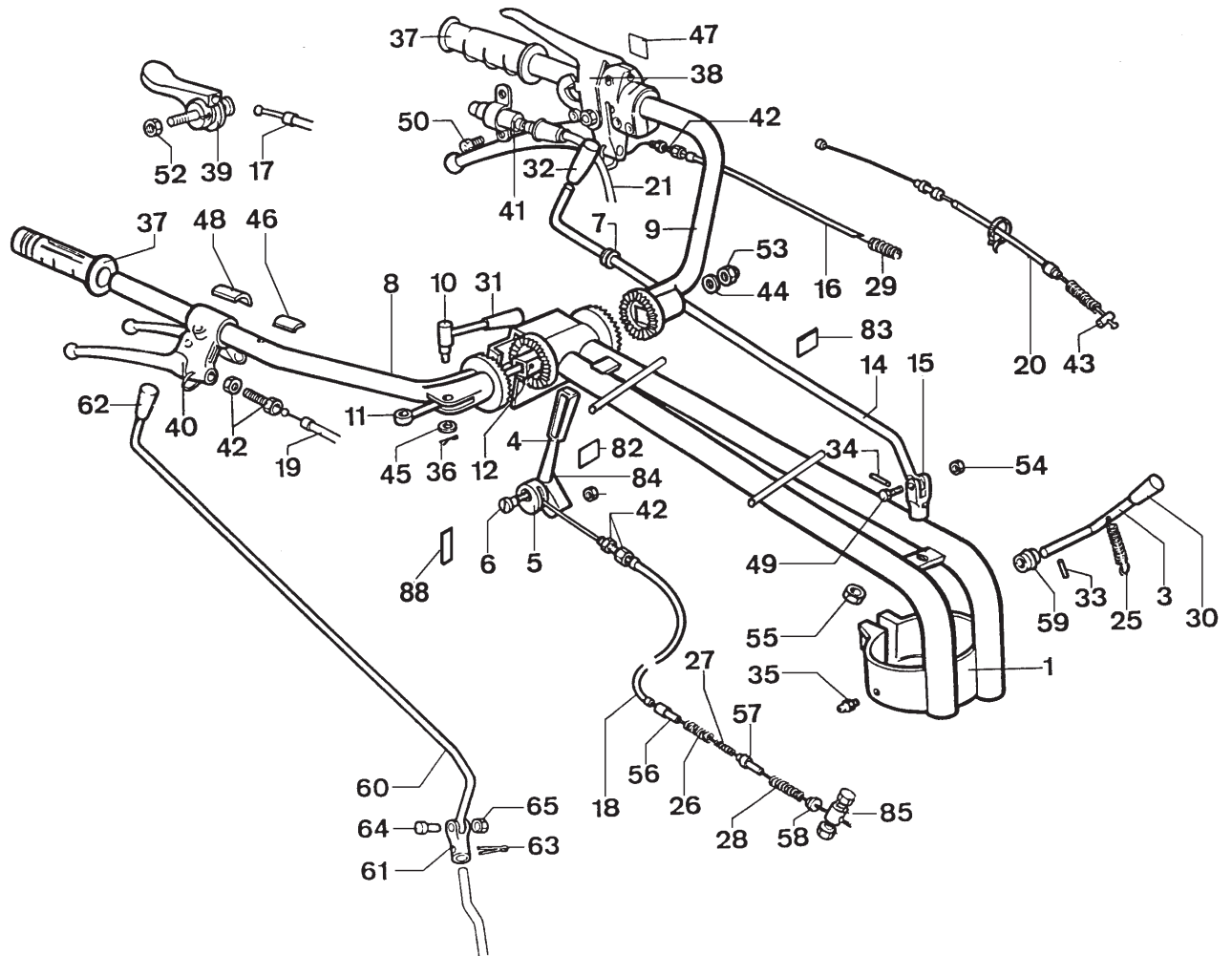
Segnalazioni di validità
 Usage code
 Signalisations de validité
 Gültigkeitsvermerk
 Indicaciones de validez

* LGA340

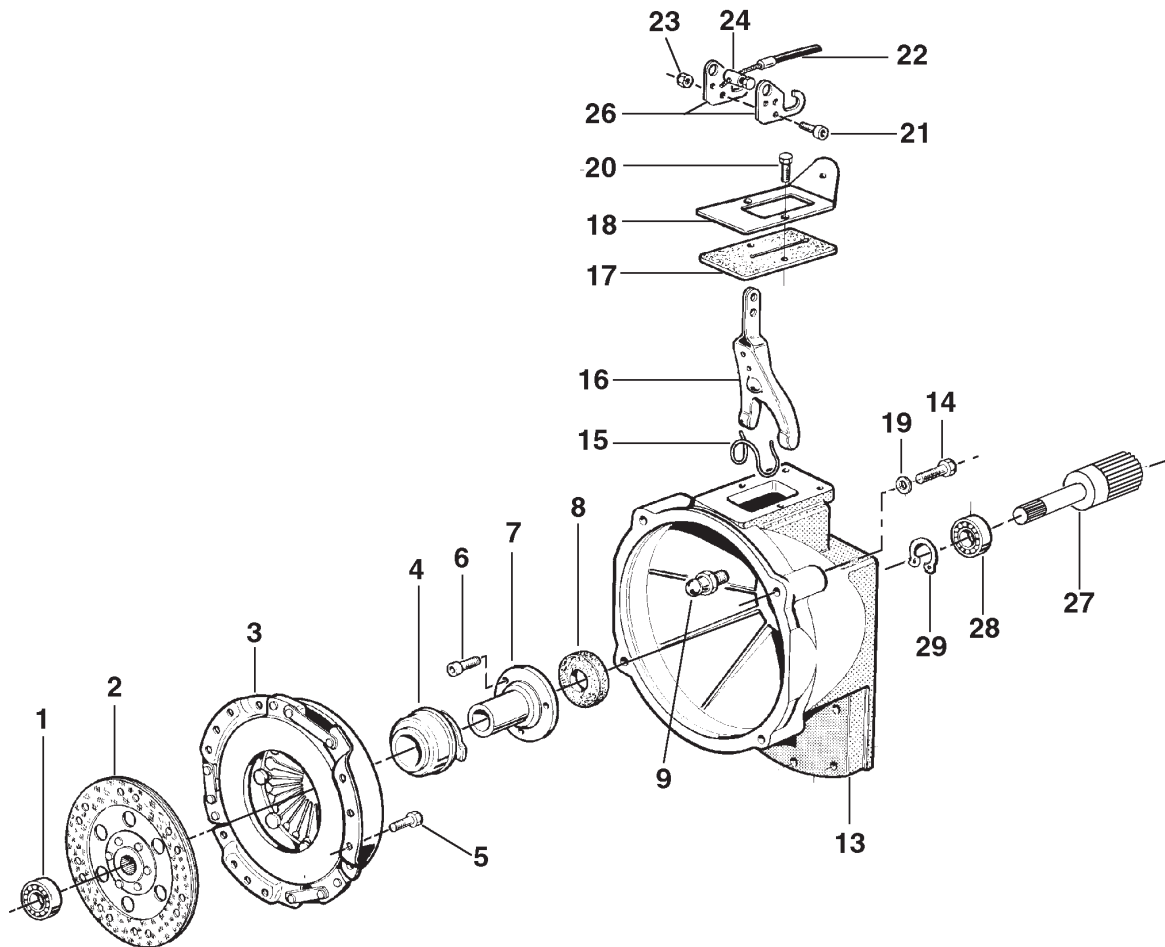
◇ 3LD510

Δ MD150-MD190

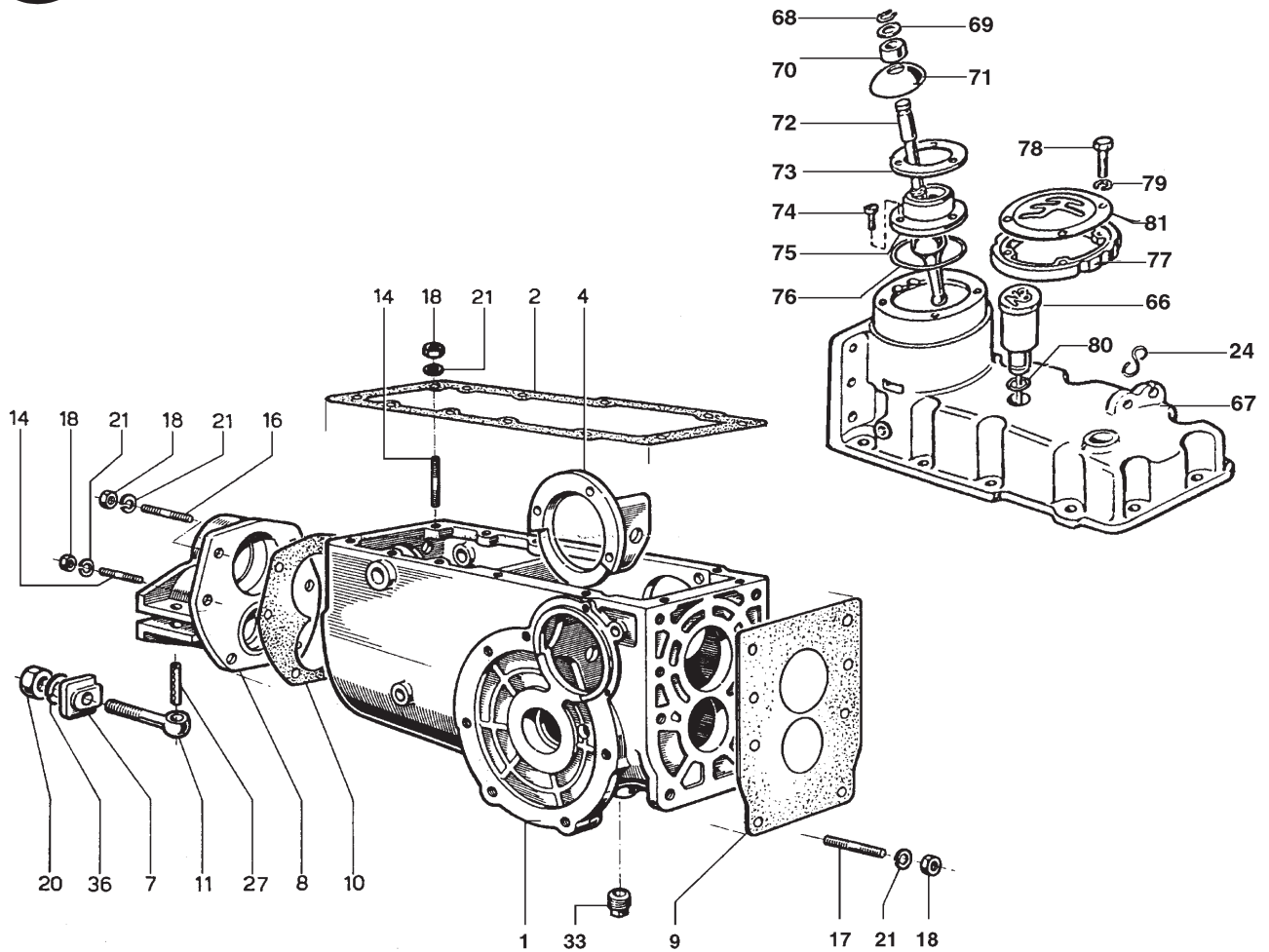
a richiesta



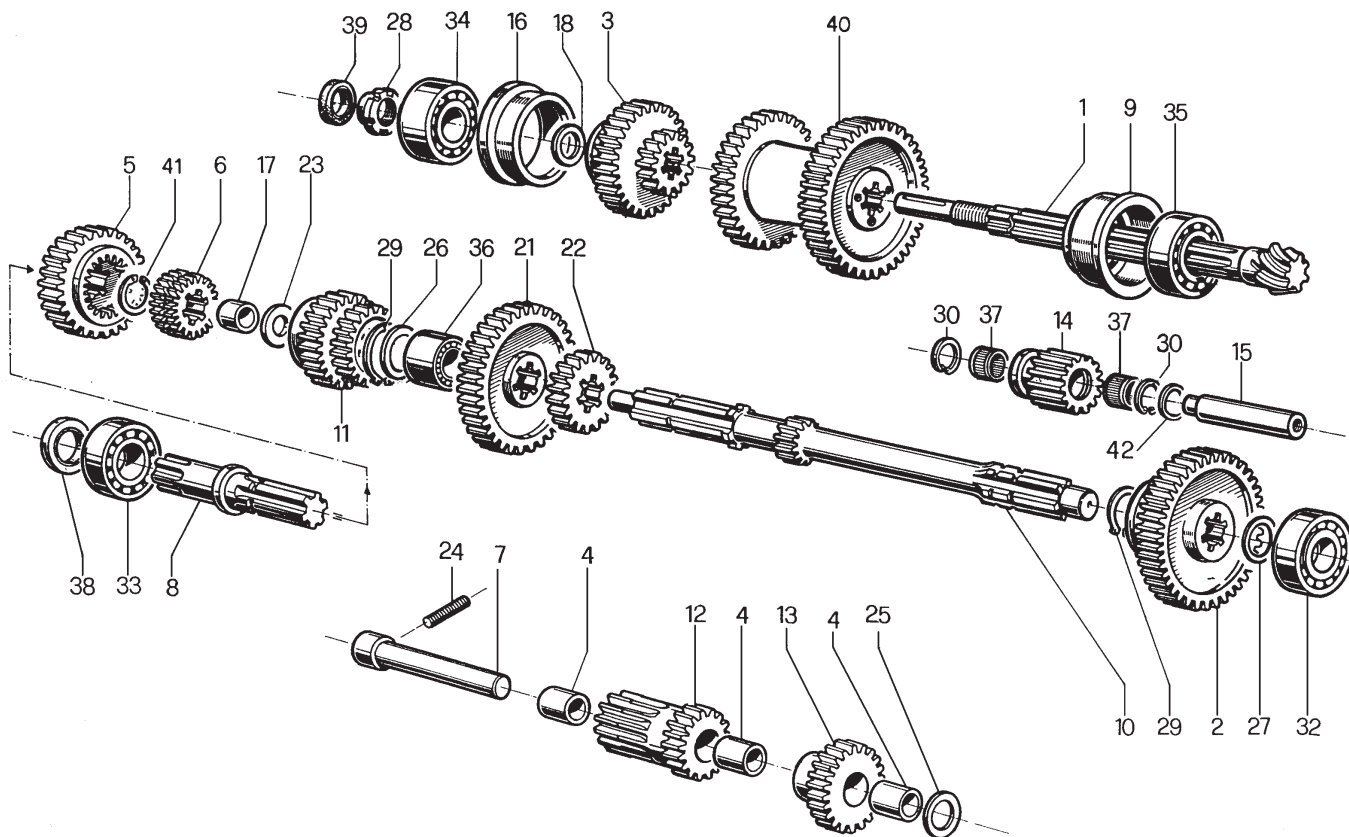
No. pezzo No. piece No. pièce No. Bild No. pieza	No. di ordinazione Part No. No. de commande Bestell. - Nr. No. de pedido	No. pezzo No. piece No. pièce No. Bild No. pieza	No. di ordinazione Part No. No. de commande Bestell. - Nr. No. de pedido	No. pezzo No. piece No. pièce No. Bild No. pieza	No. di ordinazione Part No. No. de commande Bestell. - Nr. No. de pedido
1	K430.6410	30	N3.7555.80	55	NI.4542.00
3	K430.6420	31	N3.7535.50	56	K430.0670
4	K370.1310	32	K821.1008	57	K430.0680
5	K220.2730	33	N5.1171.00	58	K110.1850
6	K220.2740	34	N5.1180.00	59	K120.0400
7	K220.3010	35	N2.6016.00	60	K430.6080
8	K480.6400	36	K723.1001	61	K50.1070
9	K480.6410	37	N2.8473.00	62	K821.1007
10	K430.4080	38	N2.8061.10	63	N5.1086.00
11	K430.4470	39	N2.8036.50	64	N6.2210.00
12	K430.5650	40	N2.8062.00	65	NI.4547.00
14	K430.5620	41	N2.5423.60	82	F105.1680
15	K220.2890	42	N5.8010.00	83	
16	N5.4997.01	43	N5.9010.00	84	NI.4574.00
17	K430.6110	44	K840.1020	85	N5.9015.00
18	K430.3850	45	N4.3694.00		
19	K430.6121	46	N5.3808.05		
20	K430.6150	47	N5.3806.60		
21	K480.1060	48	N5.3806.65		
25	K430.6480	49	N6.2741.00		
26	K790.3018	50	N6.1821.50		
27	K790.3021	52	NI.4547.00		
28	K790.3004	53	NI.4642.00		
29	N3.1058.00	54	NI.4585.00		



No. pezzo No. pièce No. pièce No. Bild No. pieza	No. di ordinazione Part No. No. de commande Bestell. - Nr. No. de pedido	No. pezzo No. pièce No. pièce No. Bild No. pieza	No. di ordinazione Part No. No. de commande Bestell. - Nr. No. de pedido	No. pezzo No. pièce No. pièce No. Bild No. pieza	No. di ordinazione Part No. No. de commande Bestell. - Nr. No. de pedido
1	N1.2576.00	27	K430.6290		
2	N1.9112.20	28	N1.2725.01		
3	N1.9109.20	29	N.1185.00		
4	N1.9113.00				
5	N6.2108.00				
6	N6.1933.00				
7	F115.0001				
8	N.2073.00				
9	N1.9015.00				
13	K430.6280				
14	N6.3276.00				
15	N1.9012.00				
16	N1.9114.00				
17	F106.0007				
18	K430.6300				
19	N4.3755.00				
20	N6.2097.10				
21	N6.2108.50				
22	N5.8521.00				
23	N1.4542.00				
24	N5.9015.00				
26	K430.6310				



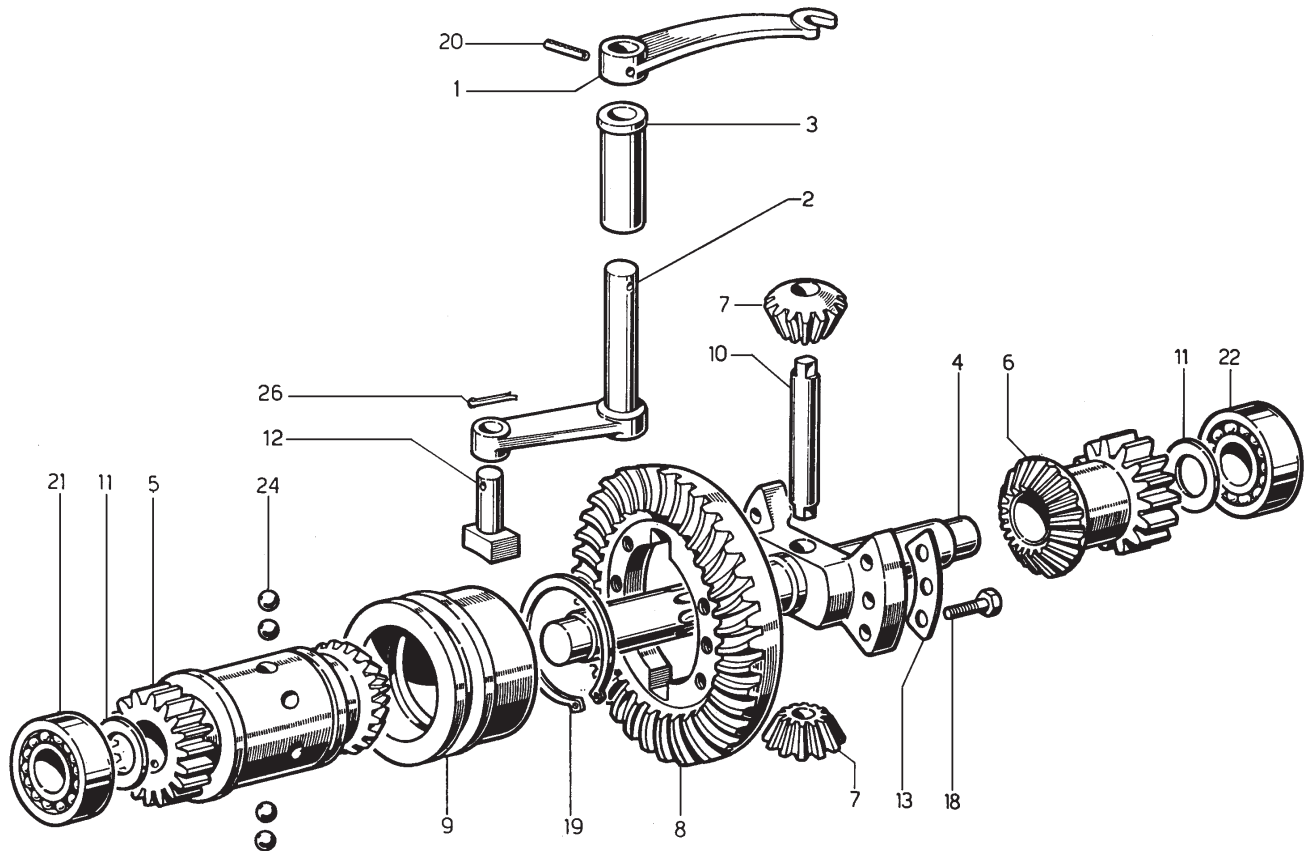
No. pezzo No. pièce No. Bild No. pieza	No. di ordinazione Part No. No. de commande Bestell. - Nr. No. de pedido	No. pezzo No. pièce No. Bild No. pieza	No. di ordinazione Part No. No. de commande Bestell. - Nr. No. de pedido	No. pezzo No. pièce No. Bild No. pieza	No. di ordinazione Part No. No. de commande Bestell. - Nr. No. de pedido
1	K430.6360	70	K010.5000		
2	K430.0320	71	K220.1420		
4	K430.0850	72	K120.0200		
7	K430.2510	73	K430.1440		
8	K110.0420	74	N6.2784.00		
9	K110.0670	75	K120.0260		
10	K110.0700	76	K703.5028		
11	K110.0980	77	K430.1420		
13	N.1185.00	78	N6.2691.00		
14	N3.8148.00	79	K840.9000		
16	K823.3011	80	N.3056.00		
17	N3.8153.00	81	K430.1430		
18	N1.4579.00				
20	N1.4692.00				
21	K840.9001				
24	F.5621				
27	K850.3042				
33	K853.6004				
36	N4.3901.50				
66	K370.4060				
68	K700.2003				
69	K840.1029				



No. pezzo No. pièce No. pièce No. Bild No. pieza	No. di ordinazione Part No. No. de commande Bestell. - Nr. No. de pedido	No. pezzo No. pièce No. pièce No. Bild No. pieza	No. di ordinazione Part No. No. de commande Bestell. - Nr. No. de pedido	No. pezzo No. pièce No. pièce No. Bild No. pieza	No. di ordinazione Part No. No. de commande Bestell. - Nr. No. de pedido
1	K430.0210 §	25	K430.3760		
2	K430.0890	26	K849.1033		
3	K430.1230	27	K849.1024		
4	K430.1260	28	K754.4001		
5	K430.1280	30	K700.9001		
6	K430.1290	32	N1.2646.00		
7	K430.2050	33	N1.2707.00		
8	K430.1330	34	N1.2658.00		
9	K110.0310	35	N1.2708.10		
10	K430.1720	36	K725.2013		
11	K430.1710	37	N1.2536.00		
12	K430.1570	38	N.2092.00		
13	K430.1580	39	K703.2068		
14	F136.0802 dal 02/05/03	40	K120.0040		
15	K430.6760	41	K701.1001		
16	K430.1340	42	N.1099.00		
17	K110.0390				
18	K110.1020				
21	K120.0060				
22	K120.0070				
23	K120.0180				
24	N6.2714.00				

Segnalazioni di validità
 Usage code
 Signalisations de validité
 Gültigkeitsvermerk
 Indicaciones de validez

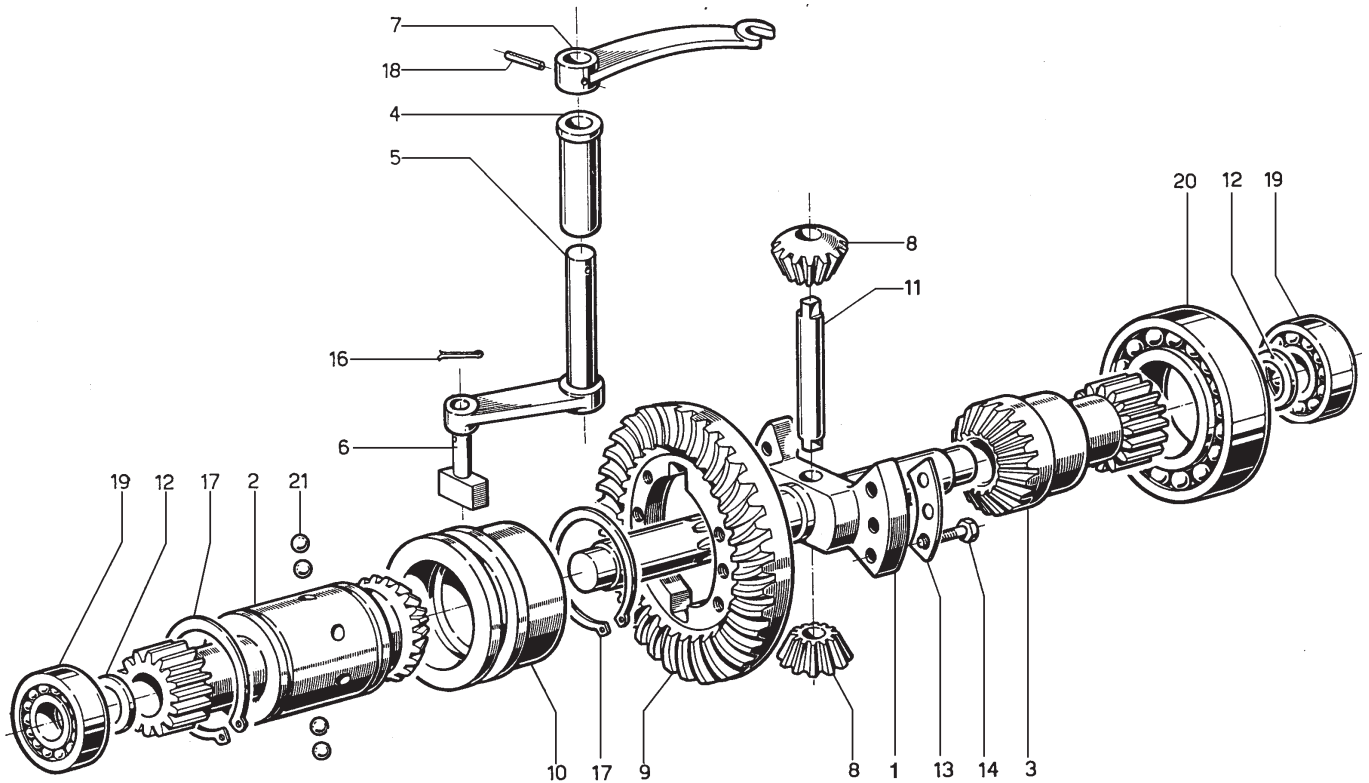
§ Fornibile solo Coppia Conica: K430.3540



No. pezzo No. pièce No. pièce No. Bild No. pieza	No. di ordinazione Part No. No. de commande Bestell. - Nr. No. de pedido	No. pezzo No. pièce No. pièce No. Bild No. pieza	No. di ordinazione Part No. No. de commande Bestell. - Nr. No. de pedido	No. pezzo No. pièce No. pièce No. Bild No. pieza	No. di ordinazione Part No. No. de commande Bestell. - Nr. No. de pedido
1	K110.0640				
2	K430.1000				
3	K430.0910				
4	K120.0710				
5	K120.0720				
6	K120.0730				
7	K120.0740				
8	K120.0750 §				
9	K120.0760				
10	K120.0770				
11	K849.1018				
12	K430.1640				
13	K120.0800				
18	N6.2621.00				
19	N.1353.00				
20	N5.1150.00				
21	N1.2594.00				
22	K724.4004				
24	N4.7432.00				
26	K723.1001				

Segnalazioni di validità
 Usage code
 Signalisations de validité
 Gültigkeitsvermerk
 Indicaciones de validez

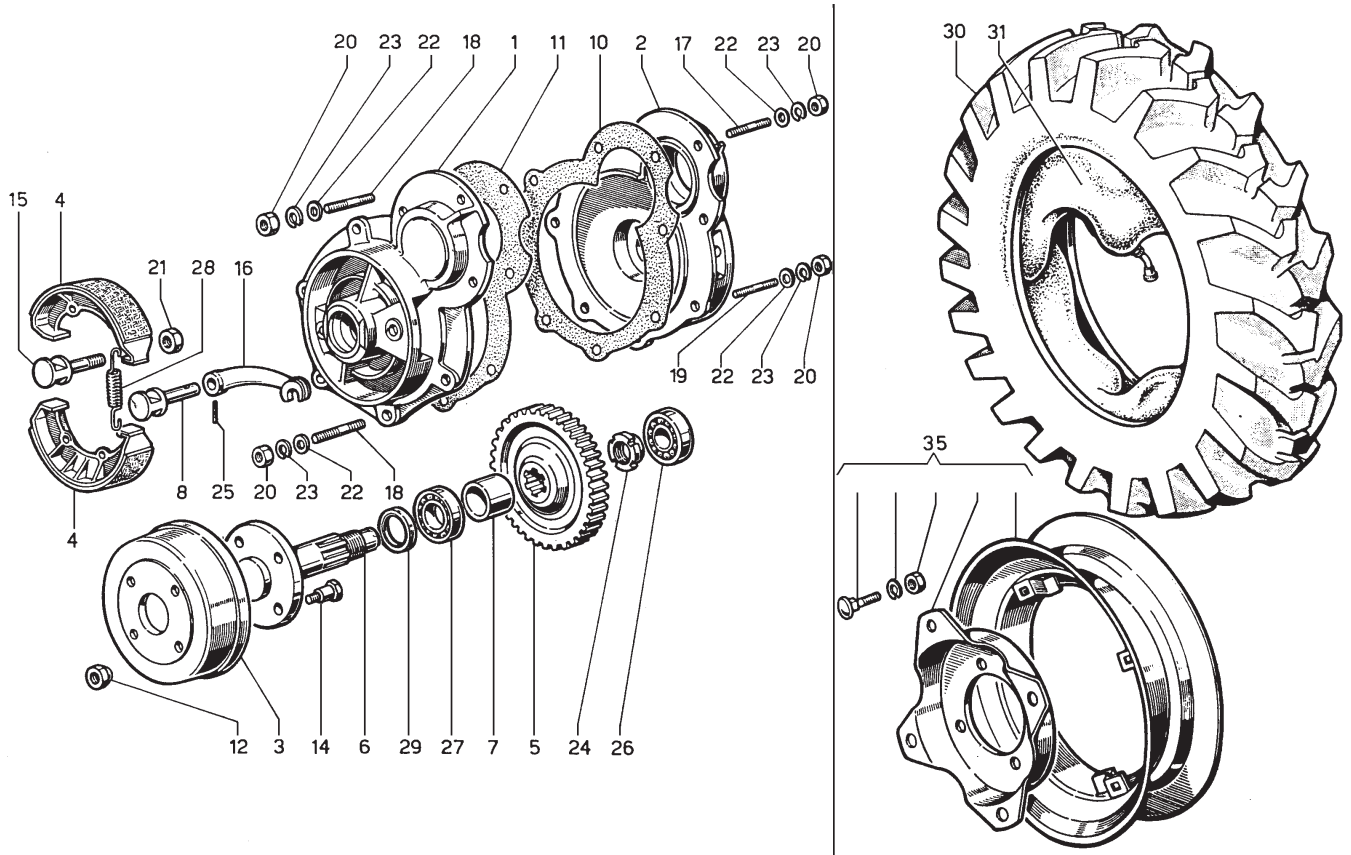
§ Fornibile solo Coppia Conica: K430.3540



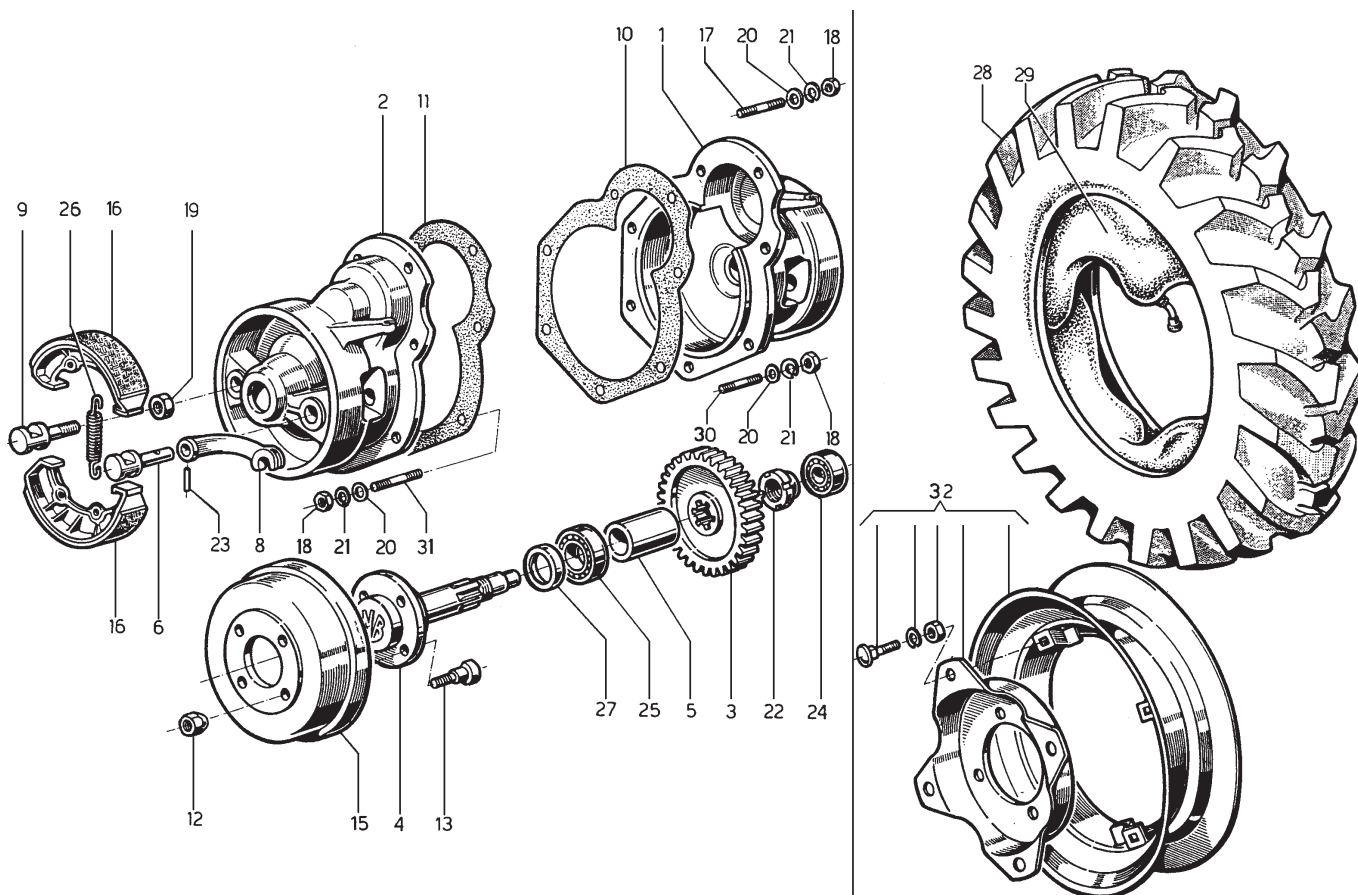
No. pezzo No. pièce No. pièce No. Bild No. pieza	No. di ordinazione Part No. No. de commande Bestell. - Nr. No. de pedido	No. pezzo No. pièce No. pièce No. Bild No. pieza	No. di ordinazione Part No. No. de commande Bestell. - Nr. No. de pedido	No. pezzo No. pièce No. pièce No. Bild No. pieza	No. di ordinazione Part No. No. de commande Bestell. - Nr. No. de pedido
1	K430.0530				
2	K430.0540				
3	K430.0550				
4	K430.0910				
5	K430.1000				
6	K430.1640				
7	K110.0640				
8	K120.0740				
9	K120.0750 §				
10	K120.0760				
11	K120.0770				
12	SPESSORE				
13	K120.0800				
14	N6.2621.00				
16	K723.1001				
17	N.1353.00				
18	N5.1150.00				
19	N1.2594.00				
20	N1.2939.00				
21	N4.7432.00				

Segnalazioni di validità
 Usage code
 Signalisations de validité
 Gültigkeitsvermerk
 Indicaciones de validez

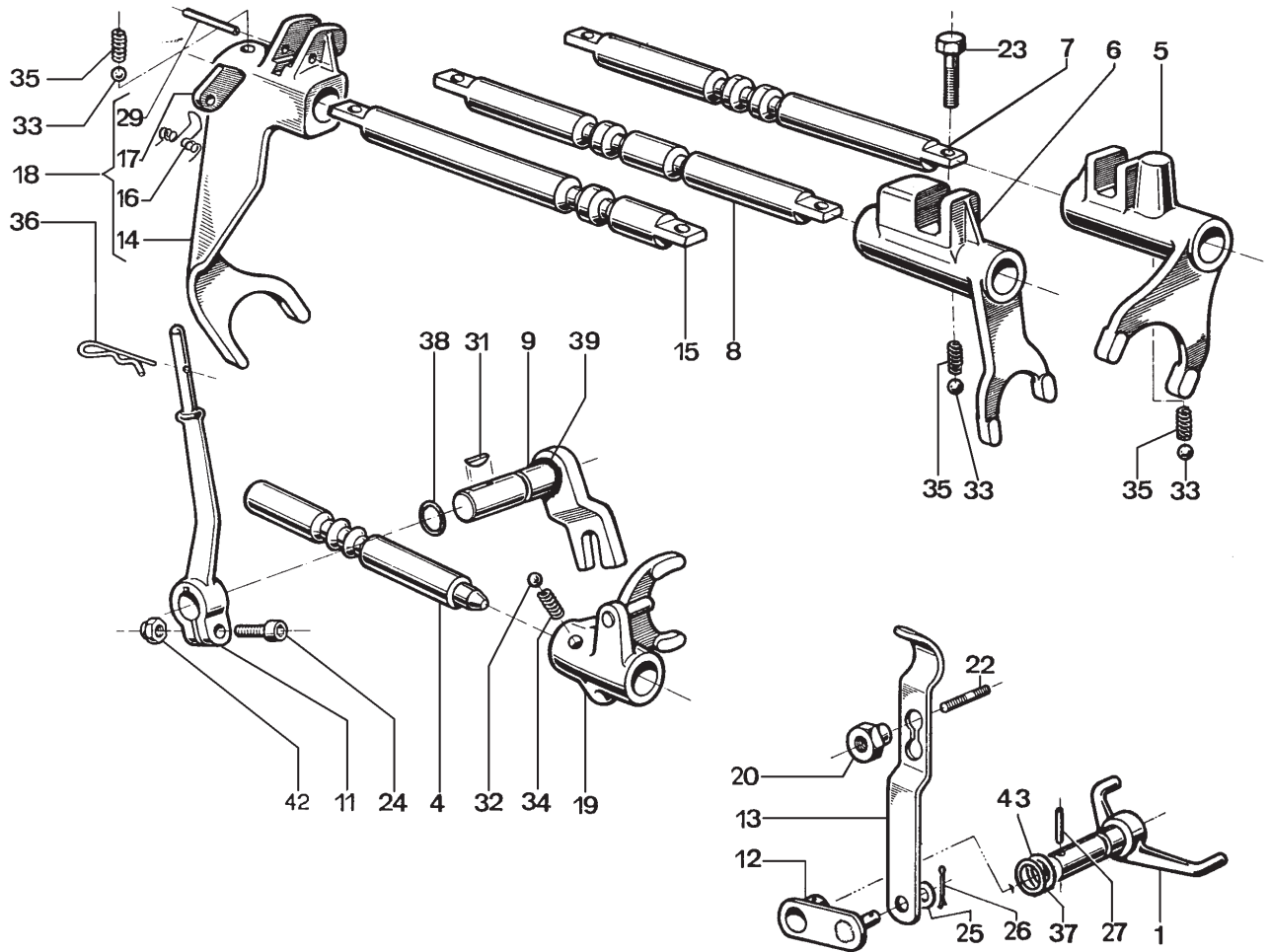
§ Fornibile solo Coppia Conica: K430.3540



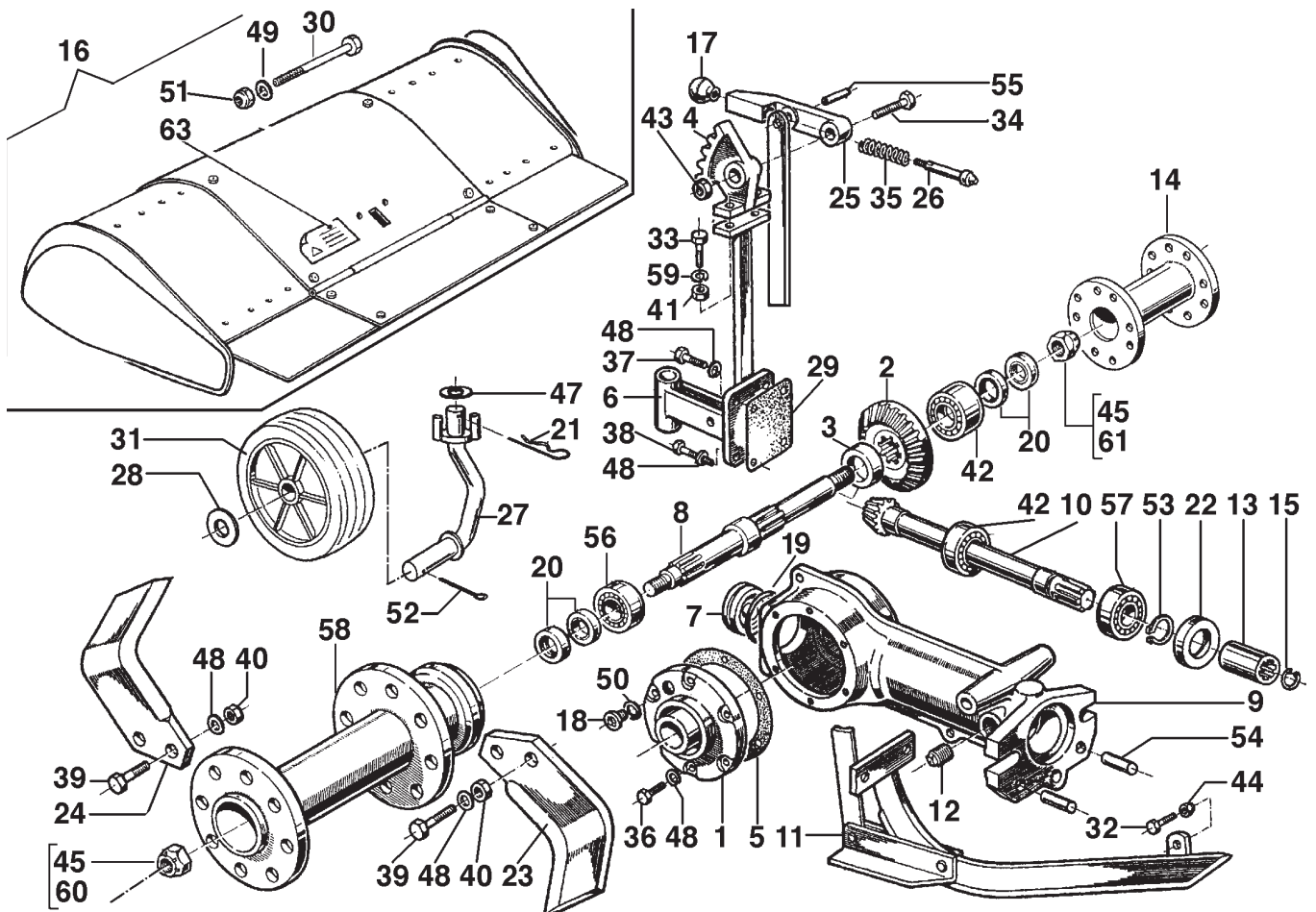
No. pezzo No. pièce No. pièce No. Bild No. pieza	No. di ordinazione Part No. No. de commande Bestell. - Nr. No. de pedido	No. pezzo No. pièce No. pièce No. Bild No. pieza	No. di ordinazione Part No. No. de commande Bestell. - Nr. No. de pedido	No. pezzo No. pièce No. pièce No. Bild No. pieza	No. di ordinazione Part No. No. de commande Bestell. - Nr. No. de pedido
1	K110.0250	25	N5.1173.00		
2	K110.0260	26	N1.2594.00		
3	K110.0270	27	N1.2745.00		
4	K110.0280	28	K790.1001		
5	K170.0700	29	K703.3004		
6	K170.0690	30	N4.8538.00 (5.00-12")		
7	K170.0710	-	N4.8606.00 (6.50/80-12")		
8	K110.0530	31	N4.8832.00 (5.00-12")		
10	K110.0680	-	N4.8882.00 (6.50/80-12")		
11	K110.0690	35	k110.2450 (6.50/80-12")		
12	K170.0580				
14	K110.1510		COPPIA RUOTA COMPLETA		
15	K120.0870		5.00-12" COD. Z20285		
16	K010.4860				
17	K823.1003		COPPIA RUOTA COMPLETA		
18	N3.8153.00		6.50/80-12" COD. Z20286		
19	K823.3011				
20	N1.4579.00				
21	K727.3023				
22	N4.3693.00				
23	K840.9001				
24	N2.1021.00				



No. pezzo No. pièce No. pièce No. Bild No. pieza	No. di ordinazione Part No. No. de commande Bestell. - Nr. No. de pedido	No. pezzo No. pièce No. pièce No. Bild No. pieza	No. di ordinazione Part No. No. de commande Bestell. - Nr. No. de pedido	No. pezzo No. pièce No. pièce No. Bild No. pieza	No. di ordinazione Part No. No. de commande Bestell. - Nr. No. de pedido
1	K430.0030	24	N1.2594.00		
2	K430.0040	25	N1.2749.00		
3	K430.0180	26	K790.1003		
4	K430.3740	27	K703.3004		
5	K430.0230	28	N4.8564.00 (6.50/80-15")		
6	K430.0270	-	N4.8606.00 (6.50/80-12")		
8	K430.3290 SX	29	N4.8847.00 (6.50/80-15")		
-	K430.3280 DX	-	N4.8882.00 (6.50/80-12")		
9	K430.0570	30	N3.8153.00		
10	K110.0680	31	K823.3011		
11	K110.0690	32	K430.2130 (6.50/80-12")		
12	K170.0580	-	k490.0460(6.50/80-15")		
13	K110.1510				
15	K50.5890	COPPIA RUOTA COMPLETA			
16	K10.3880	(6.50/80-15") COD.Z20288			
17	K823.1003	COPPIA RUOTA COMPLETA			
18	K727.1025	6.50/80-12" COD.Z20287			
19	N1.4742.00				
20	K840.1010				
21	K840.9001				
22	N2.1021.00				
23	N5.1173.00				



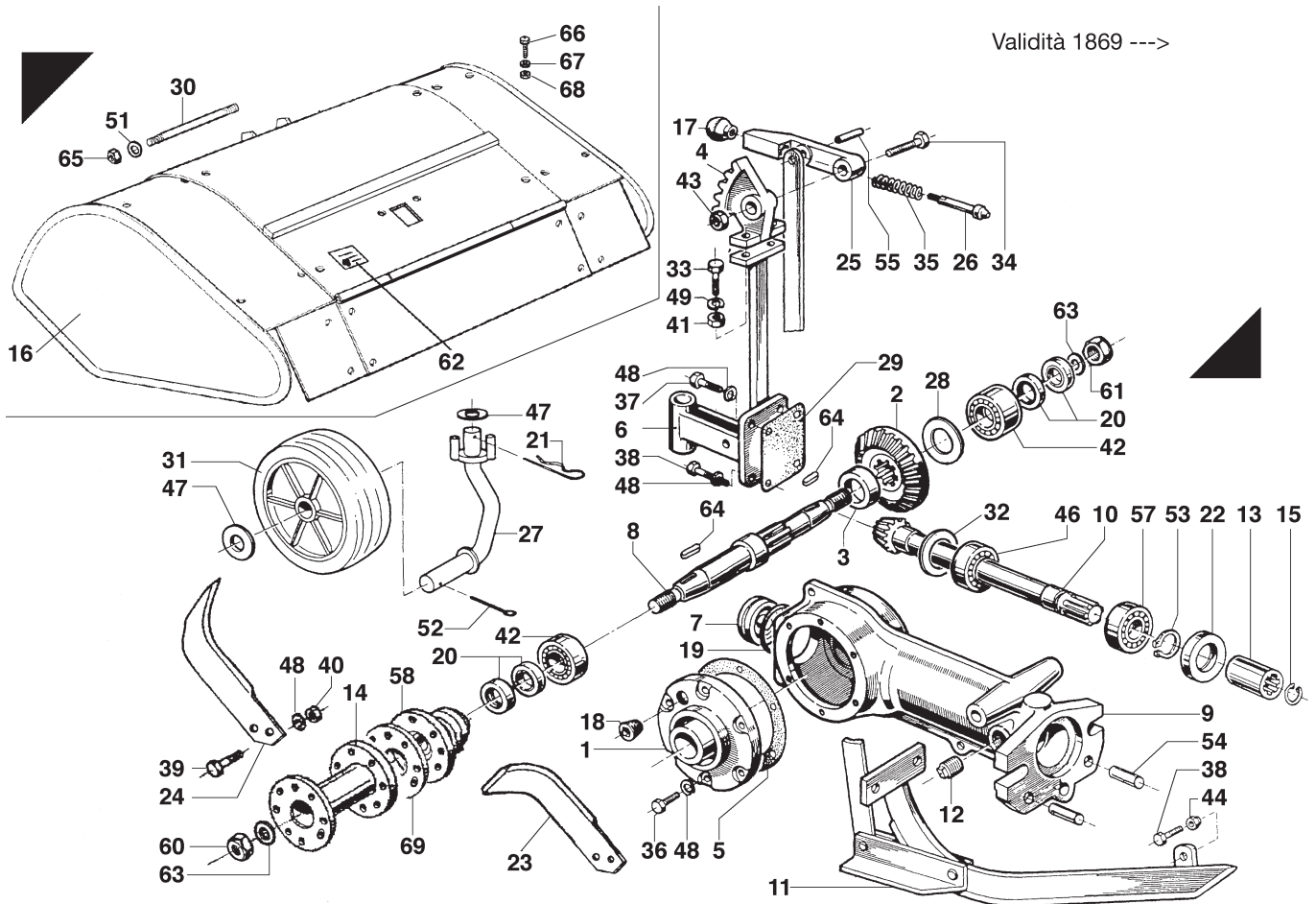
No. pezzo No. pièce No. pièce No. Bild No. pieza	No. di ordinazione Part No. No. de commande Bestell. - Nr. No. de pedido	No. pezzo No. pièce No. pièce No. Bild No. pieza	No. di ordinazione Part No. No. de commande Bestell. - Nr. No. de pedido	No. pezzo No. pièce No. pièce No. Bild No. pieza	No. di ordinazione Part No. No. de commande Bestell. - Nr. No. de pedido
1	K430.0940	27	N5.1138.00		
4	K430.1300	29	N5.1156.00		
5	K430.1360	31	N.6430.00		
6	K430.1370	32	N4.7421.00		
7	K430.1390	33	N4.7432.00		
8	K430.1400	34	K790.3002		
9	K430.1460	35	K790.3003		
11	K480.6520	36	N5.1086.00		
12	K430.1540	37	N.3056.00		
13	K430.1550	38	N.3058.00		
14	K430.1590	39	N.3060.00		
15	K430.1600	42	N1.4549.00		
16	K430.1650	43	N4.3866.00		
17	K430.1660				
18	K430.1670				
19	K120.0250				
20	K120.0360				
22	K823.3001				
23	N6.2545.00				
24	N6.2214.00				
25	N4.3693.00				
26	K723.1001				



No. pezzo No. pièce No. Bild No. pieza	No. di ordinazione Part No. No. de commande Bestell. - Nr. No. de pedido	No. pezzo No. pièce No. Bild No. pieza	No. di ordinazione Part No. No. de commande Bestell. - Nr. No. de pedido	No. pezzo No. pièce No. Bild No. pieza	No. di ordinazione Part No. No. de commande Bestell. - Nr. No. de pedido
1	K430.2260	23	K430.3240 dx cm 80	42	N1.2770.01
2	K430.2290 *	-	K490.0680 dx cm 90	43	K727.2009
3	K430.2320	24	K430.3230 sx cm 80	44	N1.4588.00
4	K430.2350	-	K490.0690 sx cm 90	45	K728.4001 °
5	K430.2360	25	K220.3550	46	K724.5001
6	K430.8006	26	K220.3560	47	K840.1044
7	K430.2520	27	K350.1830	48	N4.3643.50
8	K430.8009 •	28	K840.1044	49	N4.3844.10
-	K430.2600 °	29	K110.1230	50	N4.3866.00
9	K430.2640	30	N6.4172.37	51	N1.4702.00
10	K430.2650 *	31	K110.2480	52	N1.0602.00
11	K430.8005	32	N6.2669.00	53	N.1185.00
12	K853.5002	33	N6.3359.00	54	K850.4014
13	K110.1080	34	N6.3997.10	55	K850.3039
14	K480.3140	35	K790.3026	56	N1.2770.01
15	K700.4003	36	N6.2554.00	57	N1.2707.00
16	K430.8007 (80÷60)	37	N6.2621.00	58	K430.3270 cm.80
-	K430.8008 (90÷70)	38	N6.2669.00	-	K490.0670 cm.90
17	K821.1001	39	K872.6001 (M10x25)	59	K840.9002
18	K853.6002	-	K872.6003 (M10x30)	-	K840.9005 cm.90
19	K703.5045	-	K872.6007 (M10x35) cm.90	60	N1.4826.00 •
20	K703.2029	40	N1.4646.00	61	N1.4825.00 •
21	N5.1086.00	41	N1.4646.00	63	F01.5577
22	N2100.45	-	K727.1010 (M12) cm.90		

Segnalazioni di validità
 Usage code
 Signalisations de validité
 Gultigkeitsvermerk
 Indicaciones de validez

* Fornibile solo Coppia Conica: K430.3570
 °-->1432 weterings - • weterings 1433-->
 °-->1472 standard - • standard 1473-->

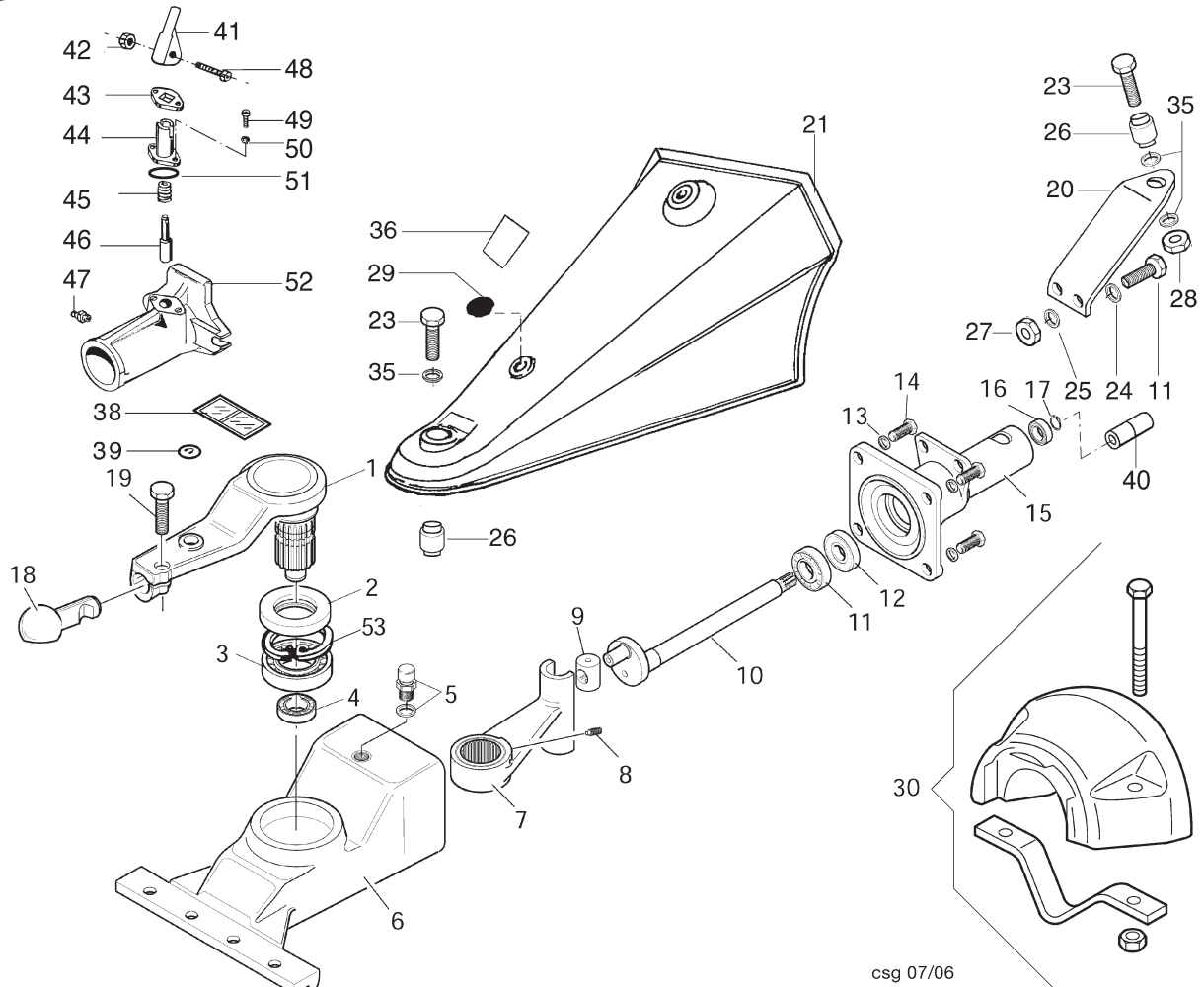


No. pezzo No. pièce No. pièce No. Bild No. pieza	No. di ordinazione Part No. No. de commande Bestell. - Nr. No. de pedido	No. pezzo No. pièce No. pièce No. Bild No. pieza	No. di ordinazione Part No. No. de commande Bestell. - Nr. No. de pedido	No. pezzo No. pièce No. pièce No. Bild No. pieza	No. di ordinazione Part No. No. de commande Bestell. - Nr. No. de pedido
1	K430.2260	-	F01.6812 ◊ dx	44	N1.4588.00
2	K430.2290 §	24	F01.3015 # sx	46	K724.5001
3	K430.2320	-	F01.6813 ◊ sx	47	K840.1044
4	K430.2350	25	K220.3550	48	N4.3798.00
5	K430.2360	26	K220.3560	-	N4.3643.50
6	K430.8006	27	K350.1830	49	N4.3799.00
7	K430.2520	28	K849.1044	51	N4.3844.10
8	K430.8040	29	K110.1230	52	N1.0602.00
9	K430.2640	30	N6.4172.37	53	N0.1185.00
10	K430.2650 §	31	K110.2480	54	K850.4014
11	K430.8060	32	K849.1030	55	K850.3039
12	K853.5002	33	N6.3359.00	57	N1.2707.01
13	K110.1080	34	N6.3997.10	58	F01.3010
14	F01.3006 #	35	K790.3026	60	N1.4826.00
-	F01.6811 ◊	36	N6.2554.00	61	N1.4825.00
15	K700.4003	37	N6.2621.00	62	F01.5577
16	K430.8050	38	N6.2669.00	63	N4.4180.00
17	K821.1001	39	N6.3253.00	64	N0.6522.00
18	K853.6002	-	N6.3322.00	65	N1.4702.00
19	K703.5045	-	N6.3358.00	66	N6.2488.00
20	K703.2029	40	N1.4646.00	67	N4.3685.00
21	N5.1086.00	41	N1.4646.00	68	N1.4574.00
22	N0.2100.45	42	N1.2770.01	69	F01.6840
23	F01.3014 # dx	43	K727.2009		

Segnalazioni di validità
 Usage code
 Signalisations de validité
 Gültigkeitsvermerk
 Indicaciones de validez

16 COLTELLI
 ◊ 20 COLTELLI

§ Fornibile solo coppia conica : K430.3570



No. pezzo No. pièce No. pièce No. Bild No. pieza	No. di ordinazione Part No. No. de commande Bestell. - Nr. No. de pedido	No. pezzo No. pièce No. pièce No. Bild No. pieza	No. di ordinazione Part No. No. de commande Bestell. - Nr. No. de pedido	No. pezzo No. pièce No. pièce No. Bild No. pieza	No. di ordinazione Part No. No. de commande Bestell. - Nr. No. de pedido
1	F130.3156	23	N6.3997.10	50	N4.3581.10
2	N.2228.05	24	N4.3667.00	51	N. 3176.00
3	N1.2892.00	25	N4.3694.00	52	F130.3110
4	N1.2637.00	26	N4.9240.00	53	N0.1408.00
5	K410.1420	27	N1.4574.00		
6	F130.3100	28	N1.4702.00		
7	F130.3102	29	N5.2659.00		
8	N6.2510.00	30	L1057.00		
9	F130.3106	35	N4.3844.10		
10	F130.3108	36	F130.3133		
11	N1.2725.01	38	N5.3816.50		
12	N.2100.45	39	N5.3834.05		
13	N4.3799.00	40	F130.3111		
14	N6.3276.00	41	F129.4700		
15	F130.3101	42	N1.4549.00		
16	N1.2632.00	43	F129.4701		
17	N.1149.00	44	F129.4702		
18	F130.3155	45	N3.1187.00		
19	N6.3276.00	46	F105.4710		
20	F130.3128	47	N2.6056.00		
21	F130.3136	48	N6.2314.00		
22	N6.2555.00	49	N6.2166.00		