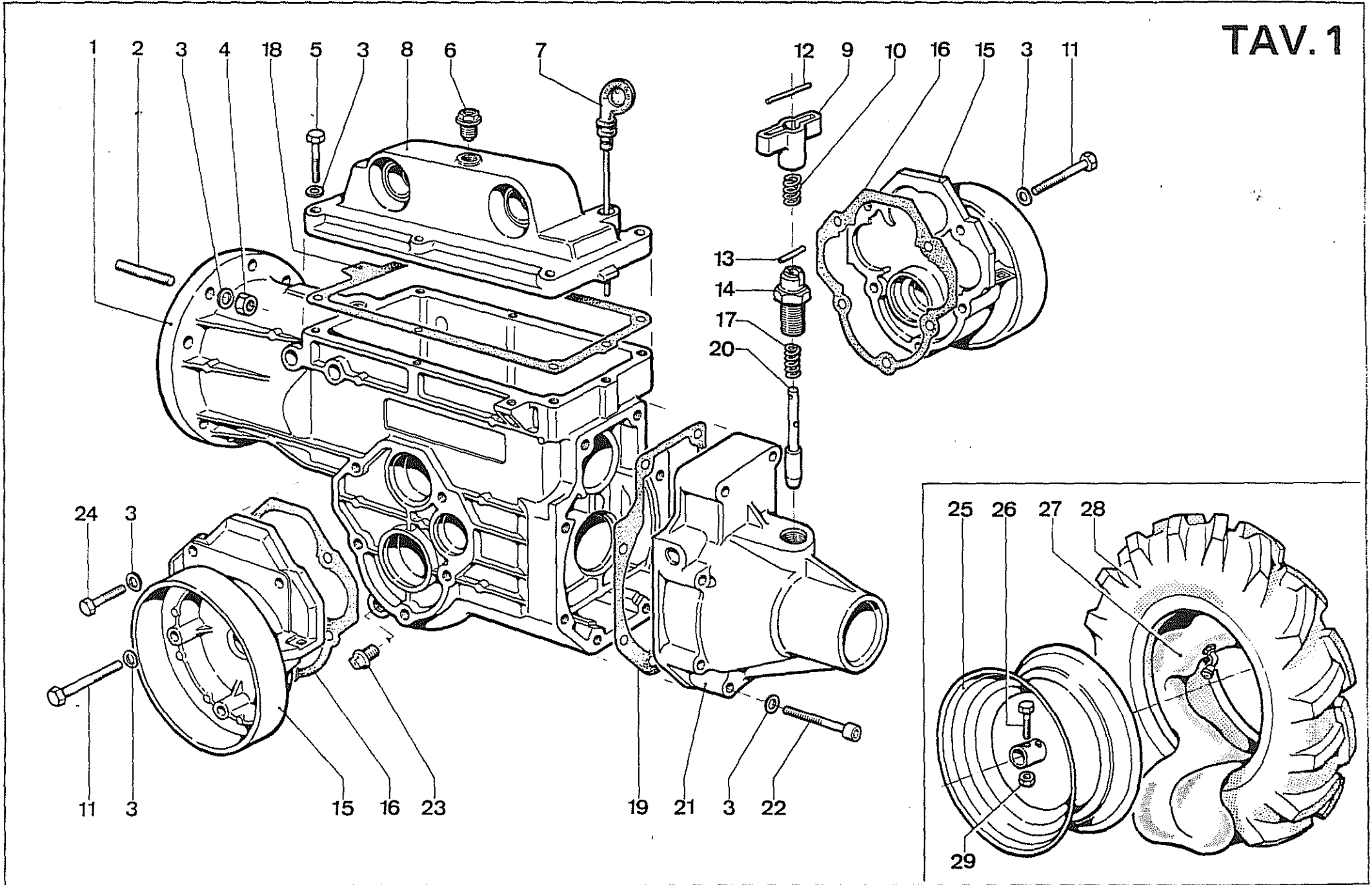


MOTOCOLTIVATORE

TOP 105

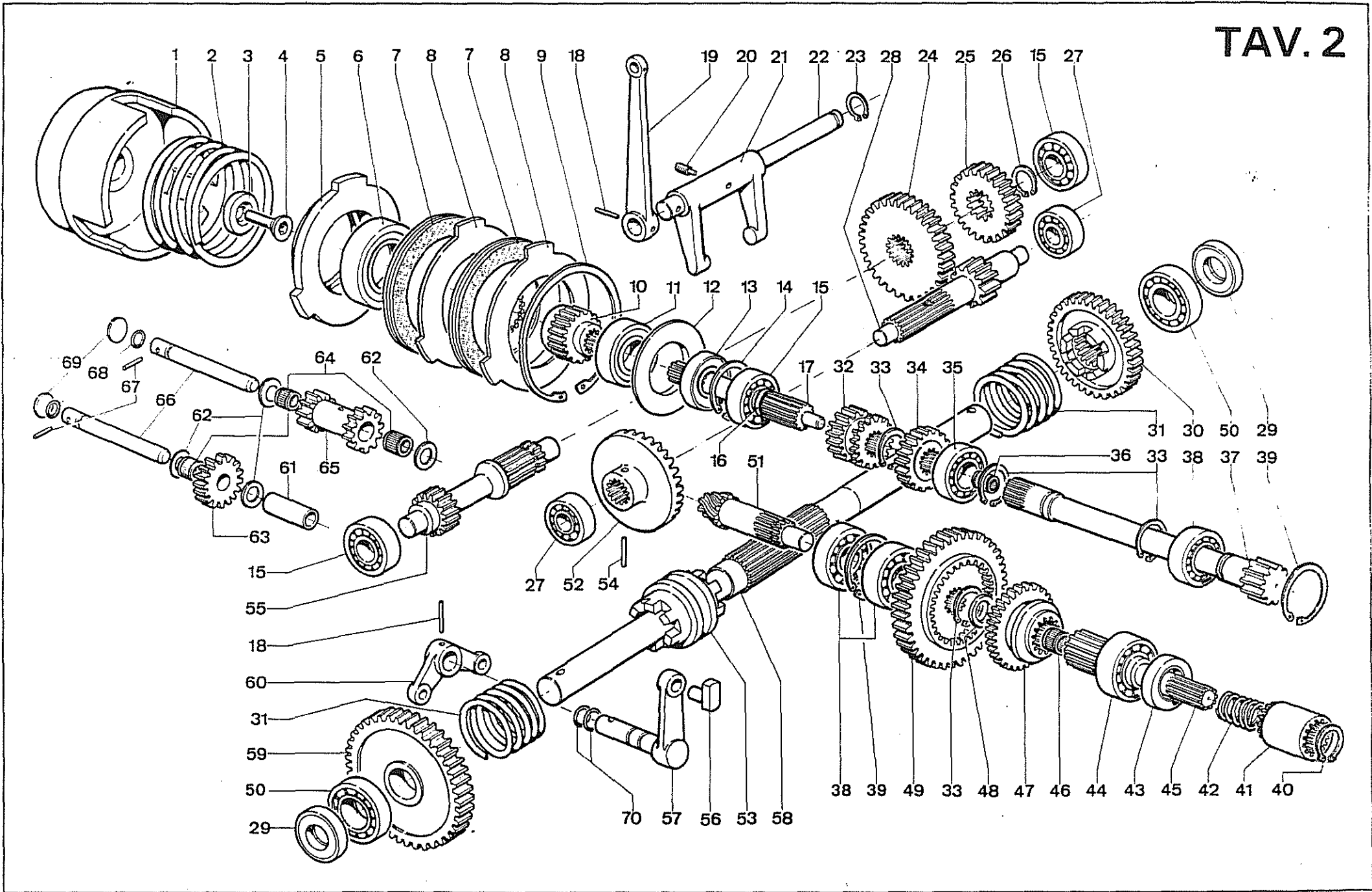
TOP 108



TAV. 1

scatola cambio

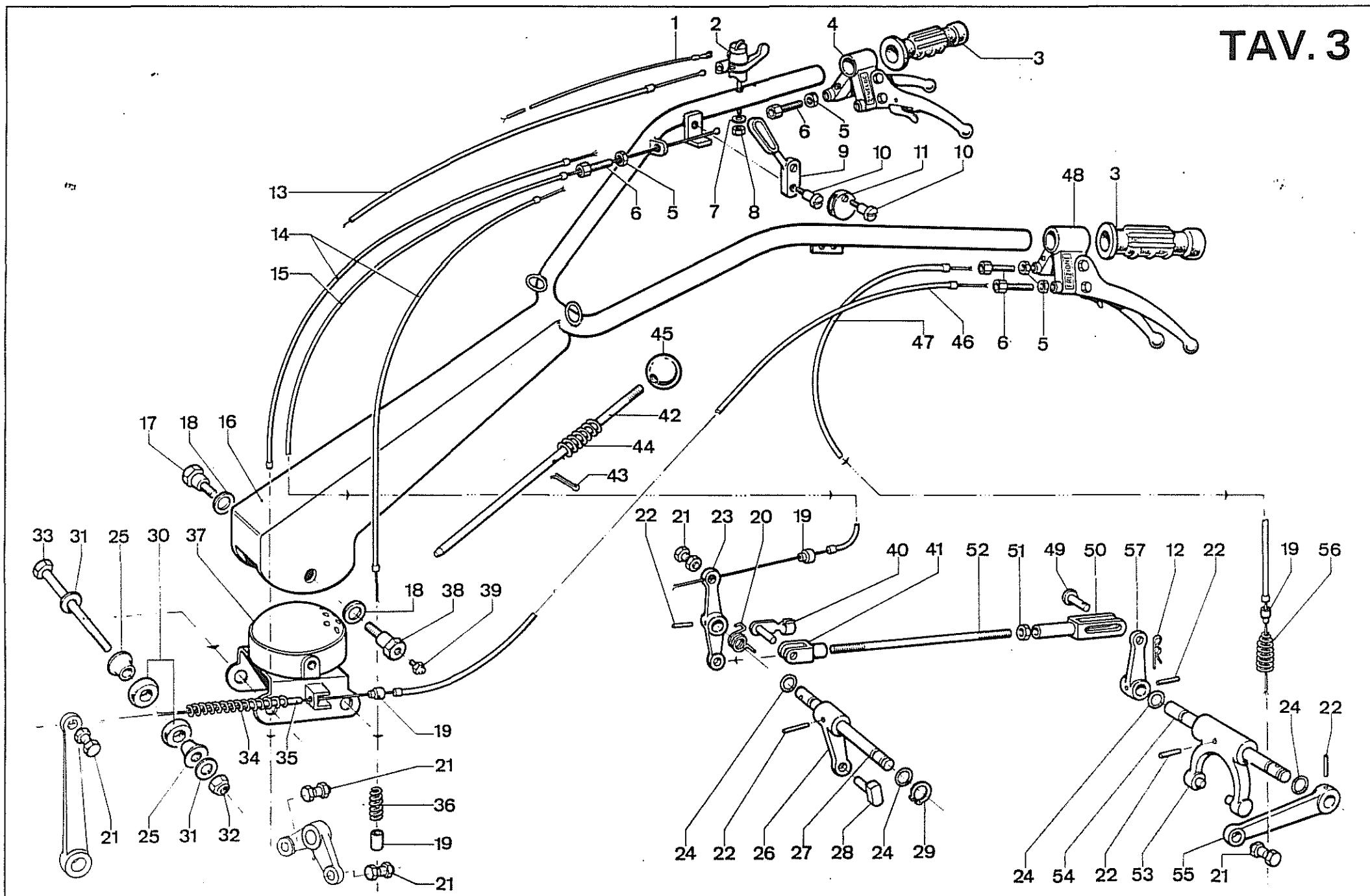
PDS.	N. DISEGNO	DENOMINAZIONE	PDS.	N. DISEGNO	DENOMINAZIONE
1	19030/37	Scatola cambio			
2	N1-8A-1	Prigioniero			
3	N25-9-8	Rosetta piana			
4	N20-1-8A	Dado esagonale			
5	N4-8A-25	Vite T.E.			
6	N113-1/4 G2	Tappo sfiato carter			
7	19030/41	Asta livello olio			
8	19030/40	Coperchio			
9	19030/33	Pomello otturatore - K3500330			
10	N82-10,3-1	Molla per pomello otturatore - K4903016			
11	N2-8A-50	Vite T.E.			
12	N36-3-40	Spina elastica			
13	N36-3-16	Spina elastica			
14	19030/66	Corpo otturatore			
15	19030/42	Coperchio ruote			
16	19030/47	Guarnizione ruote K350.0470 - n: 2			
17	19030/36	Molle per otturatore			
18	19030/45	Guarnizione coperchio .. K350.0450			
19	19030/46	Guarnizione posteriore .. K350.0460			
20	19030/67	Otturatore			
21	19030/38	Supporto presa di forza			
22	N5-8A-50	Vite TCEI			
23	N113-10B-1	Tappo scarico olio			
24	N4-8A-25	Vite T.E.			
25	19030/43	Cerchio per pneumatico 3.50/6			
	19030/59	cerchio per pneumatico 4.00/8			
26	N3-6A-40	Vite T.E. M6x40			
27	N124-3.50-6	Camera d'aria per pneumatico 3.50/6			
	N124-4.00-8	Camera d'aria per pneumatico 4.00/8			
28	N123-3.50-6	Pneumatico 3.50/6			
	N123-4.00-8	Pneumatico 4.00/8			
29	N20-1-6A	Dado autoblocc. M6			



TAV. 2

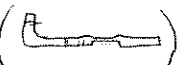
ingranaggi cambio

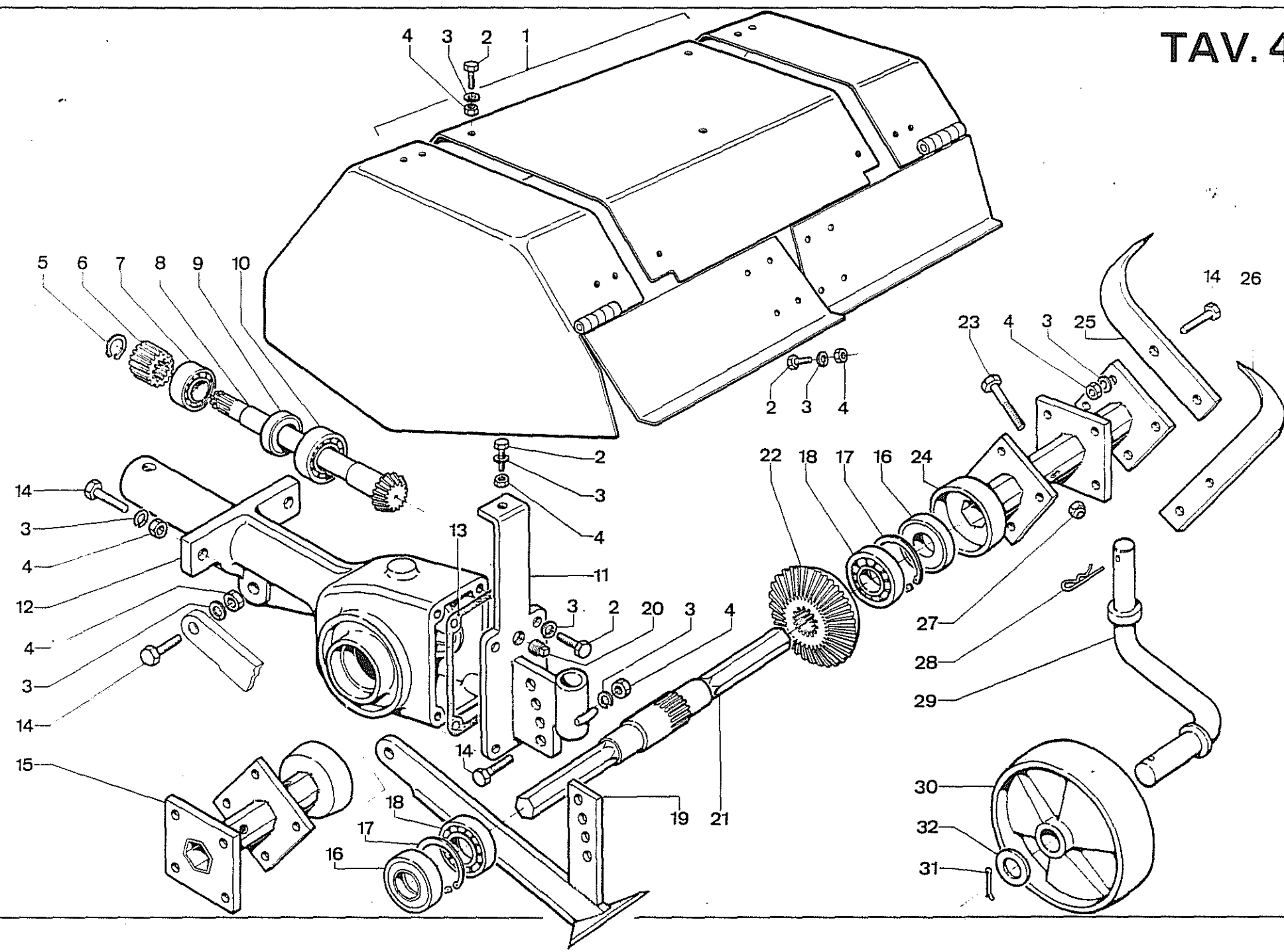
POS.	N. DISEGNO	DENOMINAZIONE	POS.	N. DISEGNO	DENOMINAZIONE
1	19031/1	Campana frizione K3500860	39	N34-2-40	Anello elastico
2	19031/5	Molla frizione K3500900	40	N34-1-14	Anello elastico
3	19031/8	Rondella fissaggio campana K3500930	41	19034/22	Manicotto comando P.d.F. K3501930
4	N15-8A-25	Vite TSPEI N6.2655.00	42	19030/17	Molla innesto P.d.F. K3500170
5	19031/2	Disco porta cuscinetto K3500870	43	N88-20-35-7	Anello di tenuta N207300
6	N62-30-55-13-2RS	Cuscinetto N1.2745.50	44	N62-20-42-12	Cuscinetto
7	19031/3	Disco frizione K3500880	45	19030/16	Albero P.d.F. K3500160
8	19031/4	Controdisco frizione K3500890	46	N71-12-16-10	Gabbia a rullini
9	N34-2-90	Anello elastico N1.1433.00	47	19030/69	Manicotto innesto P.d.F.
10	19031/7	Manicotto comando albero primario	48	19030/15	Rondella albero P.d.F.
11	N62-20-42-12-2RS	Cuscinetto N1.2632.00	49	19030/68	Ingranaggio Z = 44
12	19031/6	Piattello per cuscinetto	50	N62-20-42-12	Cuscinetto N1.2631.00
13	N88-15-35-7	Anello di tenuta K.403.200.2	51	19030/18	Pignone Z = 6
14	N34-2-35	Anello elastico	52	19030/19	Corona Z = 27
15	N62-15-35-11	Cuscinetto	53	19030/25	Manicotto comando marce
16	19030/2	Rondella albero frizione	54	N36-3-26	Spina elastica
17	19030/1	Albero frizione	55	19030/24	Pignone Z = 12
18	N36-4-20	Spina elastica	56	19030/30	Pattino K.3500300
19	19031/11	Leva esterna comando frizione	57	19030/31	Leva comando pattino
20	N7-6A-10	Vite STEI	58	19030/29	Albero comando ruote K.3500290
21	19031/9	Forcella comando frizione K3500940	59	19030/27	Corona Z = 45
22	19031/10	Asta comando frizione	60	19030/32 19030/60	Bilancere comando marce
23	N34-1-12	Anello elastico	61	19030/54	Distanziale per ingranaggio invertitore K3500540
24	19030/22	Ingranaggio Z = 33	62	19030/9	Spessore albero invertitore K3500090
25	19030/21	Ingranaggio Z = 23	63	19030/7	Ingranaggio ozioso Z15 K3500070
26	N34-1-22	Anello elastico	64	N71-10-13-10	Gabbia a rullini K.425.900.4
27	N62-12-32-10	Cuscinetto	65	19030/6	Ingranaggio doppio 10/11 K.3500060
28	19030/20	Albero corona	66	19030/5	Albero invertitore K.3500050
29	N88-20-35-7	Anello di tenuta	67	N36-3-16	Spina elastica
30	19030/26	Corona Z = 34	68	N87-OR106	Anello OR106 K.403.500.1
31	19030/73	Molla manicotto comando marce	69	N119-14	Tappo espansione K.853.300.2
32	19030/3	Ingranaggio Z = 16 K3500030	70	N87-8-2	Anello K.403600.5
33	N34-1-17	Anello elastico K.00200.5			
34	19030/10	Ingranaggio Z = 18			
35	N62-17-35-10	Cuscinetto			
36	N71-7-10-10	Gabbia rullini K.425.900.3			
37	19030/11	Albero primario K3500110 - Z11 - $\phi_{est.} = 26,5$ - (DIFFERENZE DAL MAX PER RESTO E UGUALE)			
38	N62-17-40-12	Cuscinetto N1.2588.00			



TAV. 3

manubrio

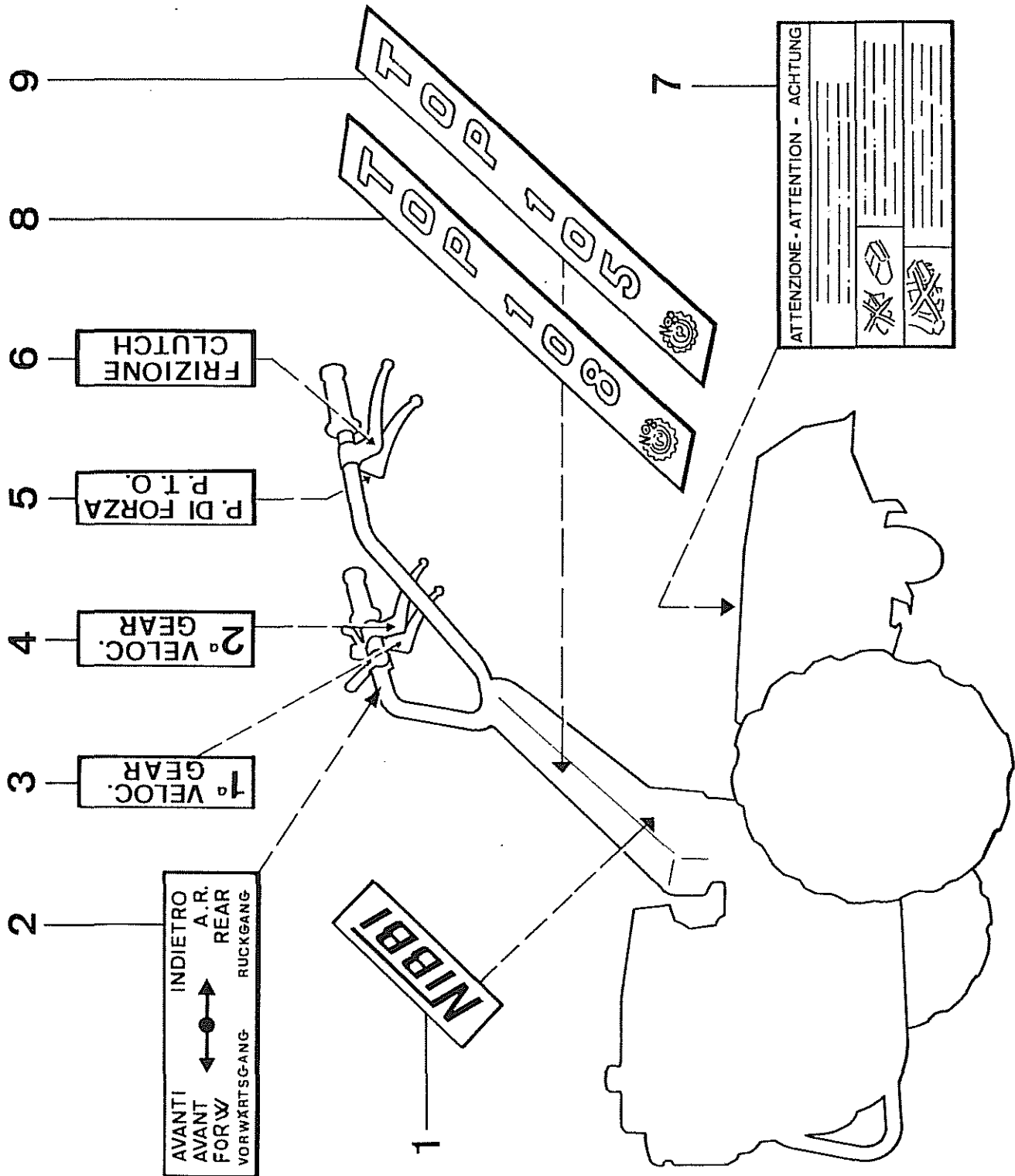
PDS.	N. DISEGNO	DENOMINAZIONE	PDS.	N. DISEGNO	DENOMINAZIONE
1	19032/26	Cavo elettrico stop	39	N61-1-6A	Ingrassatore idraulico
2	19032/17	Manettino acceleratore	40	N106-6-18	Clips per forcella
3	19032/11	Manopola	41	N105-6A-2	Forcella
4	19032/9	Leva doppia dx	42	19032/16	Otturatore per piantone
5	N20-2-8A	Dado E	43	N30-2-30	Copiglia
6	19032/27	Registro guaina	44	N82-16,5-1	Molla otturatore piantone
7	N25-1-6	Rosetta piana	45	N118-12-1	Pomolo
8	N20-1-6A	Dado E	46	19032/20	Trasmissione comando frizione
9	19102/60	Leva comando invertitore	47	19032/18	Trasmissione comando innesto fresa
10	19002/14	Perno per leva	48	19032/10	Leva doppia sx
11	19002/13	Barilotto eccentrico	49	N106-6-16	Pernetto Ø 6
12	N84-1,8-1	Spina A.R.	50	19030/57	Forcella dispositivo di sicurezza
13	19032/22	Trasmissione comando acceleratore	51	N20-2-6A	Dado esagonale
14	19032/21	Trasmissione comando marce	52	19030/58	Tiranti
15	19032/19	Trasmissione comando invertitore	53	19030/14	Forcella comando presa di forza
16	19032/7	Piantone completo	54	19030/50-K3500500	Asta comando presa di forza
17	19032/8	Vite fissaggio piantone	55	19030/51	Leva esterna comando presa di forza
18	N25-1-14	Rosetta piana	56	19032/24	Molla per presa di forza
19	19032/70	Capoguaina	57	19030/56	Leva esterna dispositivo di sicurezza
20	19030/78	Molla per invertitore			
21	N109-2,5-8	Morsetto serrafilo		K3502510 -	BARRA COMANDO MARCE MOT. DIESEL 
22	N36-4-20	Spina elastica			
23	19030/49	Leva esterna comando invertitore			
24	N87-OR108	Anello OR108			
25	19032/1	Piattello per anello			
26	19030/60	Leva per pattino comando invertitore			
27	19030/48-K3500480	Asta comando invertitore			
28	19030/61	Pattino per invertitore			
29	N34-1-12	Anello elastico			
30	04265	Anello			
31	N25-1-10	Rosetta piana			
32	N23-1-10A	Dado autobloccante E			
33	N2-10A-80	Vite T.E.			
34	N82-8-1	Molla esterna frizione			
35	19032/25	Tubetto per molla frizione			
36	N82-8,4-4	Molla esterna comando marce			
37	19032/5	Assieme staffa calotta			
38	19032/15	Vite fissaggio piantone			



TAV. 4

fresa

POS.	N. DISEGNO	DENOMINAZIONE	POS.	N. DISEGNO	DENOMINAZIONE
1	19034/9	Carter fresa da 500 mm. K3501800			
	19034/15	Carter fresa da 600 mm. K3501860			
2	N4-8A-16	Vite T.E. N. 6.2493.00			
3	N25-2-8	Rosetta elastica N. 4.3666.00			
4	N20-2-8A	Dado esagonale N. 1.4543.00			
5	N34-1-14	Anello elastico K7002002			
6	19034/19	Manicotto comando P.d.F. - K3501900			
7	N62-15-35-14	Cuscinetto N. 1.2546.00			
8	19034/2	Pignone conico Z=8 K3501880			
9	N88-20-35-7	Anello di tenuta N. 2043.00			
10	N62-20-47-14	Cuscinetto N. 1.2637.01			
11	19034/11	Supporto aratrino K3501820			
12	19034/1	Braccio fresa K3501720 *DARE: Z2000-L. FRESA 50 cm COMPL.			
13	19034/13	Guarnizione K3501840			
14	N4-8A-25	Vite T.E. K8724036			
15	19034/6	Mozzo porta zappette da 500 mm.			
16	N88-25-47-7	Anello di tenuta N. 2098.00			
17	N34-2-47	Anello elastico N. 1342.00			
18	N62-25-47-12	Cuscinetto N. 1.2698.00			
19	19034/10*	Aratrino di profondità K3501810			
20	N113-14B-1	Tappo scarico olio K. 8.535002			
21	19034/4	Albero porta fresa K3501750			
22	19034/3	Corone Z=27 K3501890			
23	N2-8A-40	Vite T.E.			
24	19034/14	Mozzo porta zappette da 600 mm.			
25	19034/8	Zappetta dx - K3501790 - INTER. 58 ^{mm} - FORI Ø 8,5 ^{mm} - LUNG. 200 ^{mm}			
26	19034/7	Zappetta sx - K3501780			
27	N23-1-8A	Dado autobloccante			
28	N84-3-1	Molla di fermo raspe			
29	19034/12	Perno per ruotino			
30	14116/6	Ruotino in plastica			
31	N30-3,5-30	Copiglia			
32	N25-1-20	Rosetta			



- 9
- 8
- 6
- 5
- 4
- 3
- 2
- 1

TAV. 5

adesive

POS.	N. DISEGNO	DENOMINAZIONE	POS.	N. DISEGNO	DENOMINAZIONE
1	19032/14	Adesiva laterale			
2	19032/29	Adesiva avanti / indietro			
3	19032/12	Adesiva indicazione marce			
4	19032/12	Adesiva indicazione marce			
5	19032/12	Adesiva indicazione marce			
6	19032/12	Adesiva indicazione marce			
7	19034/16	Adesiva cofano			
8	19032/13	Adesiva frontale TOP 108			
9	19032/28	Adesiva frontale TOP 105			