



# Onderdelenlijst ECO-70-2 / 110



Parts\_Manual\_ECO70-2\_NL\_11

**Drost Machines BV**  
Utrechtsestraatweg 204  
3911 TX RHENEN

Bestellen onderdelen:

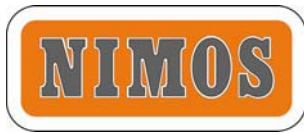
Tel: 0031 317 650 350  
Fax: 0031 317 650 351  
E-mail: [parts@nimos.nl](mailto:parts@nimos.nl)  
Website: [www.nimos.nl](http://www.nimos.nl)





## Onderdelen ECO70-2+110





## Inhoudsopgave

1.	Hydraulische Componenten .....	4
2.	Afscherming Afscherming .....	6
3.	Pennen slijtbussen .....	8
4.	Waterinstallatie .....	10



## 1. Hydraulische Componenten

08-0647  
08-0648



08-2124

11-0631

11-0625



11-0607



## Hydraulische Componenten

Artikel	Omschrijving	Aantal
04-7534	Snelkoppeling 1/2 M	4
04-7536	Snelkoppeling 1/2 V	4
04-7546	Stofplug 1/2 V	4
04-7548	Stofkap 1/2 M	4
06-9992	Slangenkit Eco-110 compleet	1
08-0647	Borstelmotor ECO-70	1
08-1506	Pakkingset 08-0647	1
08-0648	Borstelmotor ECO-110	1
08-1509	Pakkingset 08-0648	1
08-2124	Terugslagklep VBPDA-0400(1/4)	3
11-0631	Zwenkcilinder	1
11-1218	Pakking zwenkcilinder	1
11-0625	Cilinder L/R	1
11-1224	Pakking	1
11-0607	Cilinder V/A	1
11-1224	Pakking	1
40-0915	Rubberstrook 1250x6mm 2-inl.	0,6

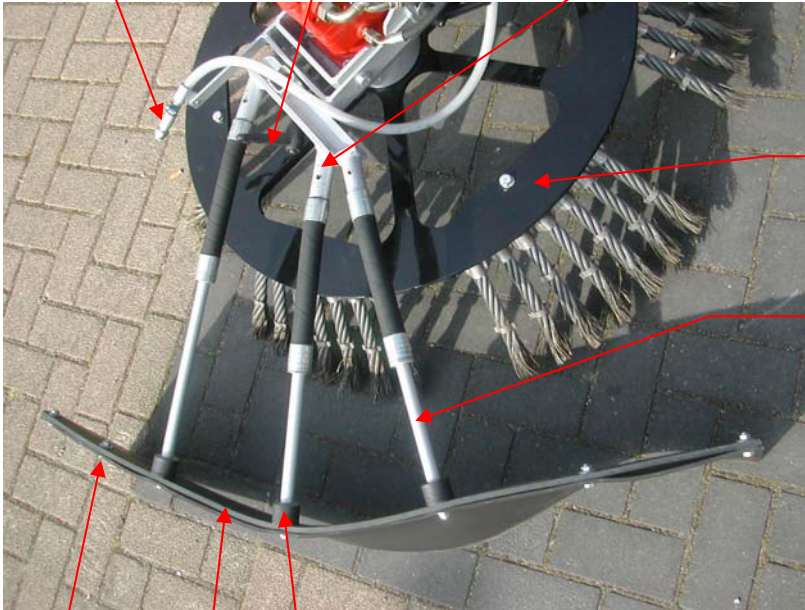


## 2. Afscherming

12-9930

14-0606

Adapter



41-0229  
41-0232

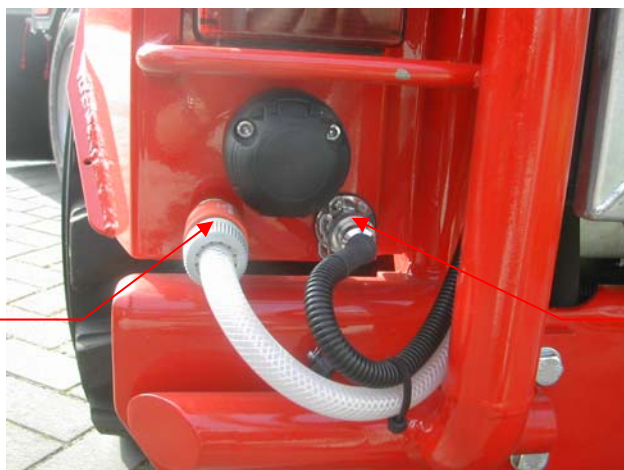
Afstand

40-0936

48-4236

20-2103

20-2103



16-9921

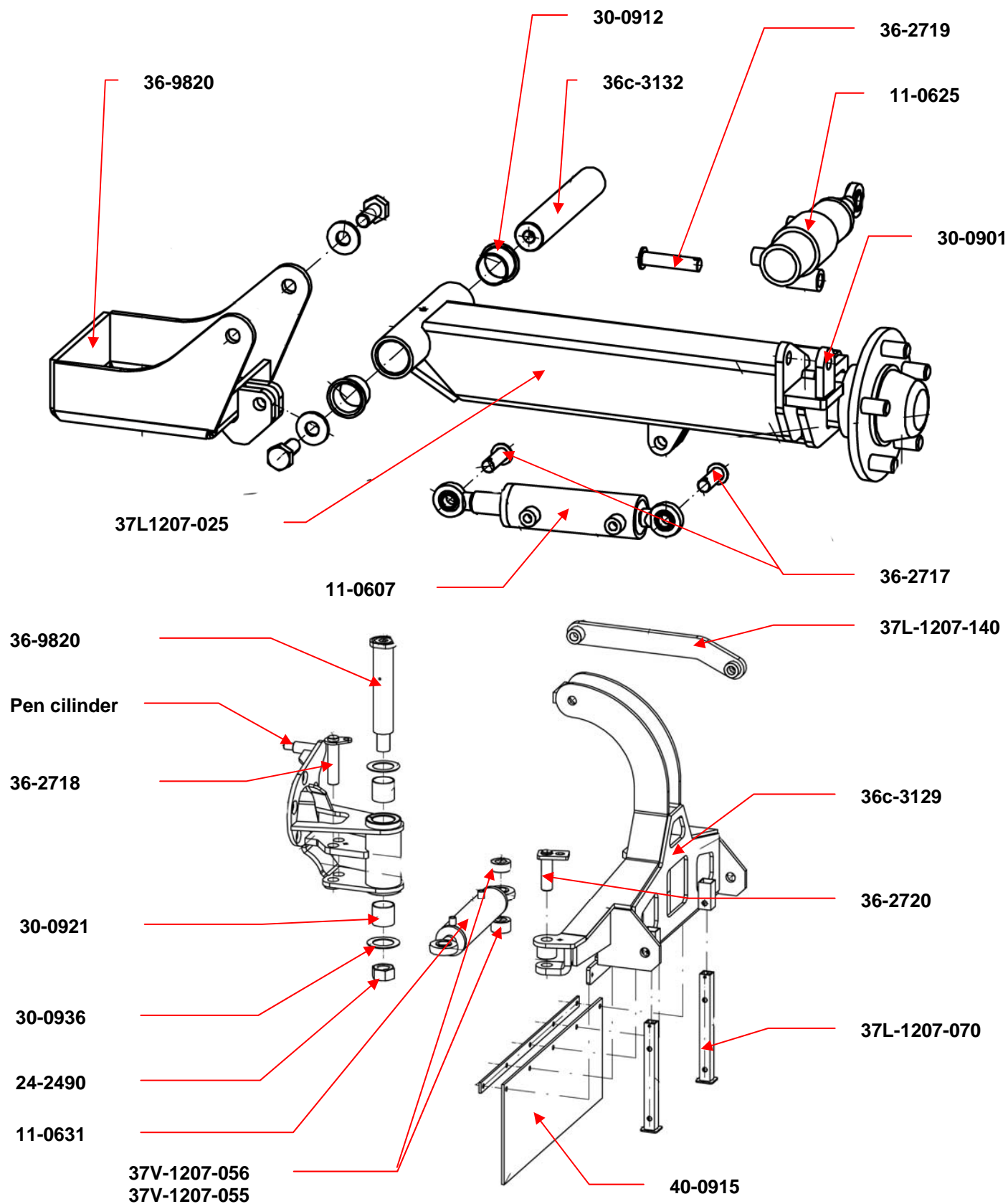


## Afscherming

Artikel	Omschrijving	Aantal
12-9930	Sproeinozzle	1
20-2103	Demper	3
41-0229	Segmenten set ECO-110	1
41-0232	Segmenten set ECO-70	1
36-????	Afstands buis	1
36-????	Afstands buis	1
36-????	Afstands buis	1
40-0936	Rubber voor afscherming	1,65
48-4236	Kunstof strip	1
14-0606	Handgreep	1



## 3. Constructiedelen en slijtbussen







## Constructiedelen en slijtbussen

Artikel	Omschrijving	Aantal
37L-1207-010	Constructiedeel borstelkop	1
37L-1207-025	Constructiedeel borstelarm	1
37L-1207-040	Scharnierpen borstelkop	1
30-0912	Glijlager	2
36-9820	Scharnierpen Borstelarm	1
24-2490	Moer M30 x 2 kroon	1
24-3645	Sluitring M30	1
30-0912	Glijlagerbus kraagbus	2
37L-1207-147	Pen zwenkcilinder stangzijde	1
37L-1207-152	Pen zwenkcilinder bodemzijde	1
30-0921	Glijlagerbus 45mm	2
30-0936	Aanloopschijf 48mm	2
37L-1207-100	Hoofdframe borstelarm	1
34-0306	Werktuigpen S - 200	2
34-0324	Topstangpen 19mm x 92	1
34-0636	Borgpen 11mm	4
40-0915	Spatrubber machinekant	1
34-9951	Kogel tbv onderhaak hefinr.	2
34-9952	Verloopbus Cat.II => Cat.I	2
37L-1207-070	Steunpoot borstelarm	2
37V-1207-056	Vulring 20mm	1
37V-1207-055	Vulring 26mm	1



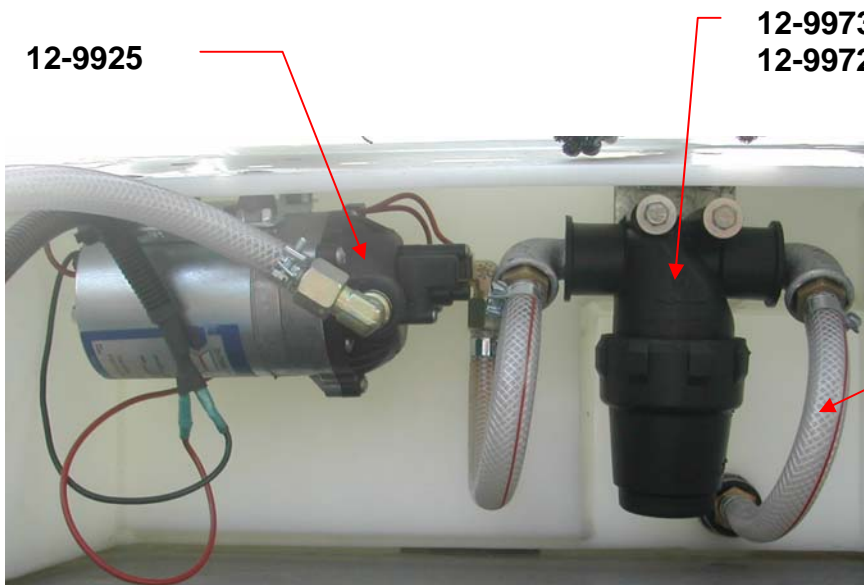
#### 4. Waterinstallatie



12-1217

12-1216

36-0589



12-9925

12-9973  
12-9972

12-0909



## Waterinstallatie

Artikel	Omschrijving	Aantal
12-1216	Watertank	1
12-1217	Dop Watertank	1
12-9973	Waterfilter compleet	1
12-9972	Filter inzet	1
12-9925	Waterpomp	1
12-0909	Waterslang	Per/mtr
36-0589	Opbergen reserve segmenten	1



## Onderdelen ECO70-2+110

