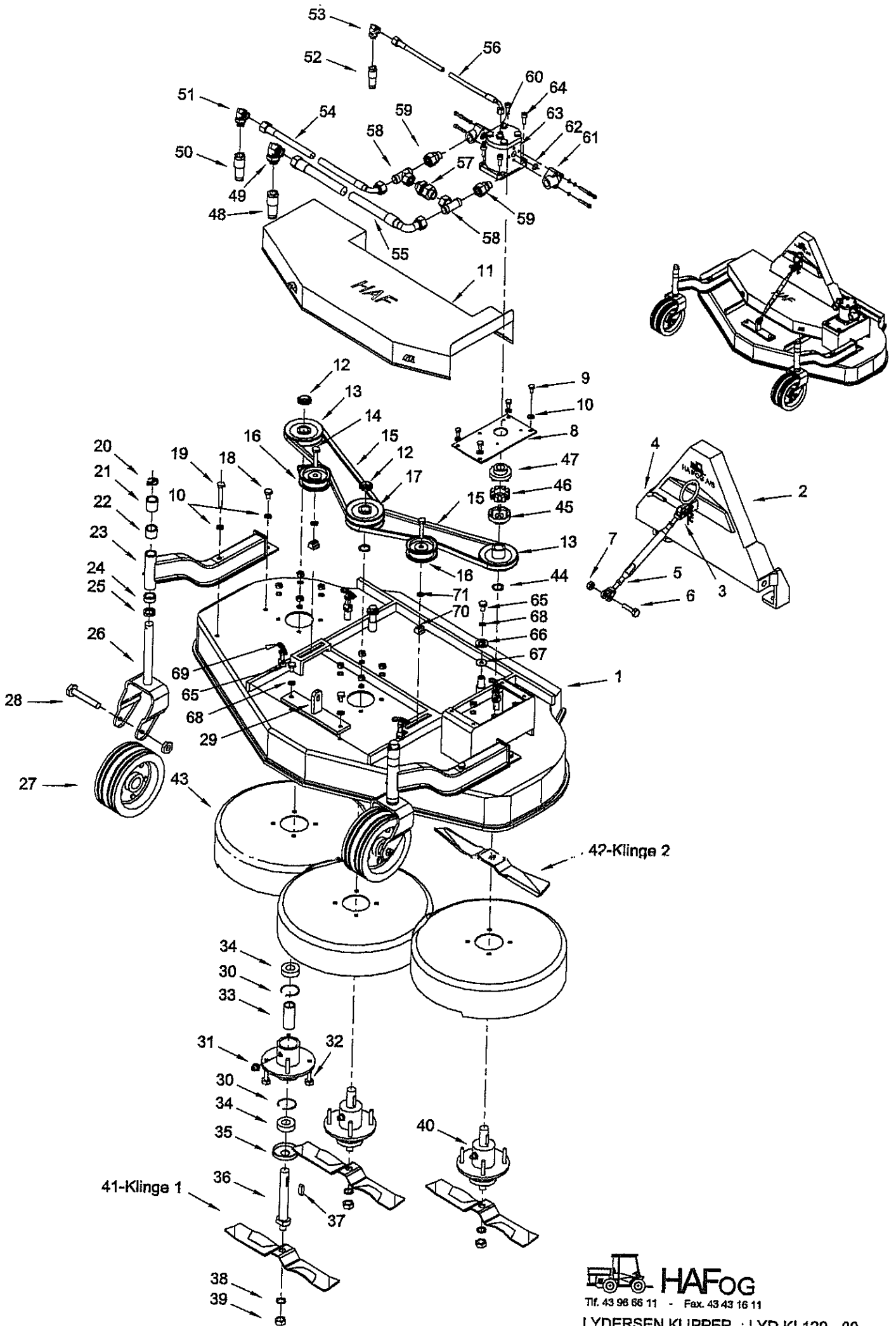


RESERVEDELSKATALOG

HYDRAULISK ROTORKLIPPER

120CM
150CM



Tlf. 43 96 66 11 - Fax. 43 43 16 11

LYDERSEN KLIPPER : LYD KL120 - 00

Reservedelsliste hydraulisk rotorklipper 120cm + 150cm

** = Denne del er ikke vist.

POS.	RESERVEDELSNR.	BESKRIVELSE	ANTAL	120	150
1	H2006001H	KLIPPERSKJOLD	1	X	
1	H2007001H	KLIPPERSKJOLD	1		X
2	H2006002H	TREKANT	1	X	X
3	AMA111	FJEDERSPLIT Ø3MM	1	X	X
4	H2006004H	SPLITBOLT	1	X	X
5	H1135032	VANTSKRUE	1	X	X
6	AN10-BOLT	BOLT M10X45	1	X	X
7	AN10-MØTRIK	LÅSEMØTRIK Ø10MM	1	X	X
8	H2006008H	MOTORPLADE	1	X	X
9	AN8-BOLT	BOLT M8X20	4	X	X
10	AN8-SKIVE	FJEDERSKIVE Ø8MM	4	X	X
11	H2006011H	REMDÆKSEL	1	X	
11	H2007011H	REMDÆKSEL	1		X
12	CR-1462	KRONMØTRIK Ø25MM	3	X	X
13	CR-48002800	REMSKIVE, ENKELT B105	2	X	
13	CR-59010710	REMSKIVE, ENKELT B130	2		X
14	AN12-BOLT	BOLT M12X55	2	X	X
15	REMB45	REM B45 OPTIBELT	2	X	
15	REMB56	REM B56 GATES HI-POWER	2		X
16	H2001016	STRAMMERULLE Ø90MM	2	X	X
17	CR-48002900	REMSKIVE, DOBBELT B105	1	X	
17	CR-59010500	REMSKIVE, DOBBELT B130	1		X
18	AN10-BOLT	BOLT M10X20	2	X	X
19	AN10-BOLT	BOLT M10X75	2	X	X
20	AN882-4.5	TRAKTORSPLIT Ø4,5MM	2	X	X
21	CR-59004900	BØSNING 25X35X32MM	2	X	X
22	CR-59005100	BØSNING 25X35X25MM	2	X	X
23	H2006023H	STØTTEHJULSARM 120CM	2	X	
23	H2007023H	STØTTEHJULSARM 150CM	2		X
23**	SMØR M6	SMØRENIPPEL Ø6MM	2	X	X
24	CR-59005000	BØSNING 25X35X13MM	2	X	X
25	CR-59005200	BØSNING 25X35X6MM	2	X	X
26	CR-59006110	STØTTEHJULSGAFFEL	2	X	X
27	CR-59008700	STØTTEHJUL	2	X	X
28	CR-1100	BOLT M12X110	2	X	X
28**	AN12-MØTRIK	12 MM LÅSEMØTRIK	2	X	X
29	H2006029H	BESLAG	1	X	X
30	OK I-52	LÅSERING I-52	6	X	X
31	SMØR M8	SMØRENIPPEL Ø8MM LIGE	3	X	X
32	AN10-BOLT	BOLT M10X30	12	X	X
32**	AN10-SKIVE	FJEDERSKIVE Ø10MM	12	X	X
32**	AN10-MØTRIK	MØTRIK Ø10MM	12	X	X
33	CR-59000700	MELLEMBØSNING	3	X	X
34	SKF6205-2RS	KUGLELEJE 6205-2RS	6	X	X
35	CR-59001000	SKIVE	3	X	X
36	CR-59000900	AKSEL	3	X	X
37	CR-1461	NOT	3	X	X
38	CR-1801	TANDSKIVE SPECIAL	3	X	X
39	CR-1219	MØTRIK KONTRA Ø18X1,5MM	3	X	X
40	CR-59007000	LEJEHUS KPL.	3	X	X
41	H2006041H	MULTIKNIV 120CM	3	X	
41	H2007041H	MULTIKNIV 150CM	3		X
42	CR-48007700G	ROTORKNIV GATOR 120CM	3	X	
42	CR-59006200G	ROTORKNIV GATOR 150CM	3		X

Reservevedelsliste hydraulisk rotorklipper 120cm + 150cm

** = Denne del er ikke vist.

POS.	RESERVEDELSNR.	BESKRIVELSE	ANTAL	120	150
43	H2006043H	BIO - SKJOLD, TILBEHØR	1	X	
43	H2007043	BIO - SKJOLD, TILBEHØR	1		X
44	CR-59000800	SKIVE	6	X	X
45	H2006045H	MEDBRINGERUNDERDEL	1	X	X
46	H2006046H	GUMMI F. MEDBRINGER	1	X	X
47	H2006047H	MEDBRINGER F. MOTOR	1	X	X
47K	H2006047HK	MEDBRINGER KPL.	1	X	X
48	H2006048H	KOBLING	1	X	X
49	H2006049H	VINKEL	1	X	X
50	H2006048H	KOBLING	1	X	X
51	H2006051H	VINKEL	1	X	X
52	H2006052H	KOBLING	1	X	X
53	H2006053H	VINKEL	1	X	X
54	H2006054H	SLANGE	1	X	
54	H2007054H	SLANGE	1		X
55	H2006055H	SLANGE	1	X	
55	H2007055H	SLANGE	1		X
56	H2006056H	SLANGE	1	X	
56	H2007056H	SLANGE	1		X
57	H2006057H	MELLEMSTYKKE	1	X	X
58	H2006058H	T-STYKKE	2	X	X
59	H2006059H	NIPPEL	2	X	X
60	H2006060H	NIPPEL	1	X	X
61	H2006061H	FLANGE INKL. O-RING + BOLTE (GAMMEL)	2		
61	H2006061HA	FLANGE INKL. O-RING + BOLTE (NY)	2	X	
61	H2007061H	FLANGE INKL. O-RING + BOLTE (GAMMEL)	2		
61	H2007061HA	FLANGE INKL. O-RING + BOLTE (NY)	2		X
62	H2006062H	O-RING STR. 15,54X2,62MM (GAMMEL)	2		
62	H2006062HA	O-RING STR. 22,00X2,50MM (NY)	2	X	X
62	H2007062H	O-RING STR. 14,00X3,00MM (GAMMEL)	2		
63	H2006063H	MOTOR	1	X	
63	H2007063H	MOTOR	1		X
64	ANUN8-BOLT	UNBRACOBOLT M8X30	4	X	X
65	AN10-BOLT	BOLT M10X25	4	X	X
66	H2006066H	GUMMISKIVE	4	X	X
67	AN10-SKIVE	PLANSKIVE Ø10MM	4	X	X
68	AN10-SKIVE	FJEDERSKIVE Ø10MM	4	X	X
69	H2200002	GUMMISTROP F. REMLÅG	4	X	X
70	H2200027	T - MØTRIK Ø12MM	2	X	X
71	AN12-SKIVE	PLANSKIVE Ø12MM	2	X	X