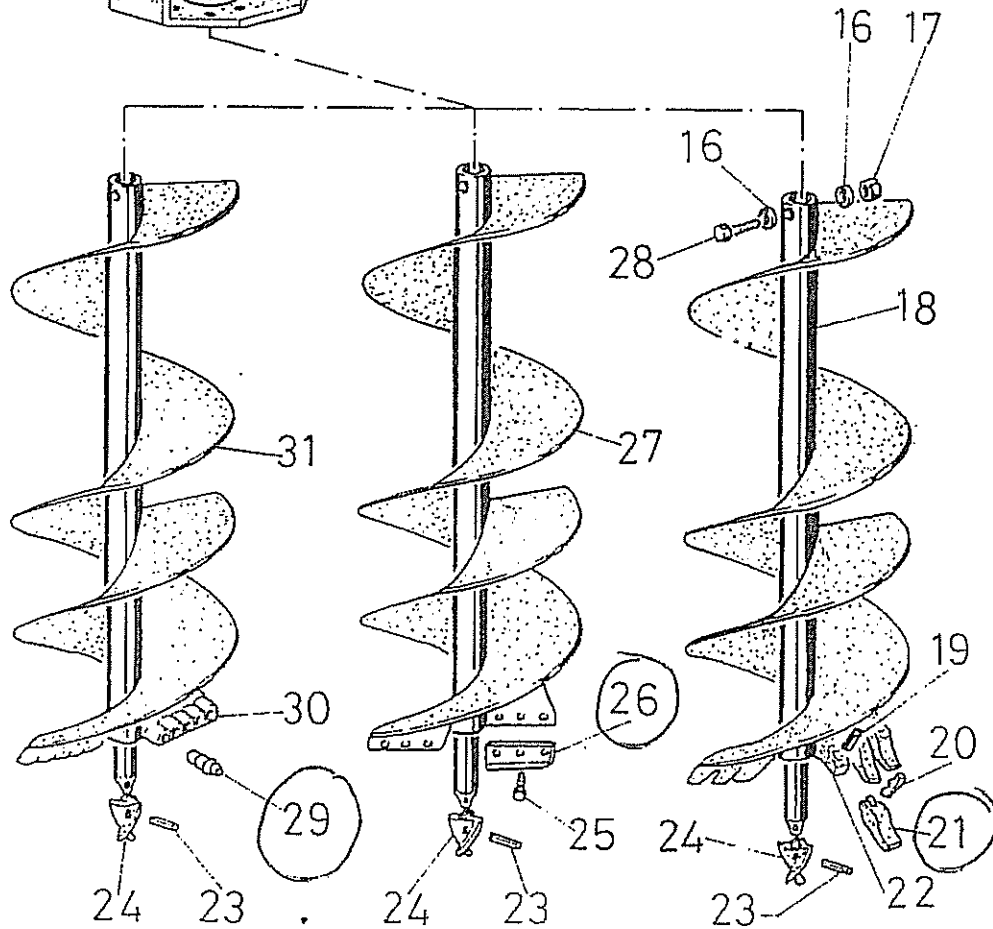
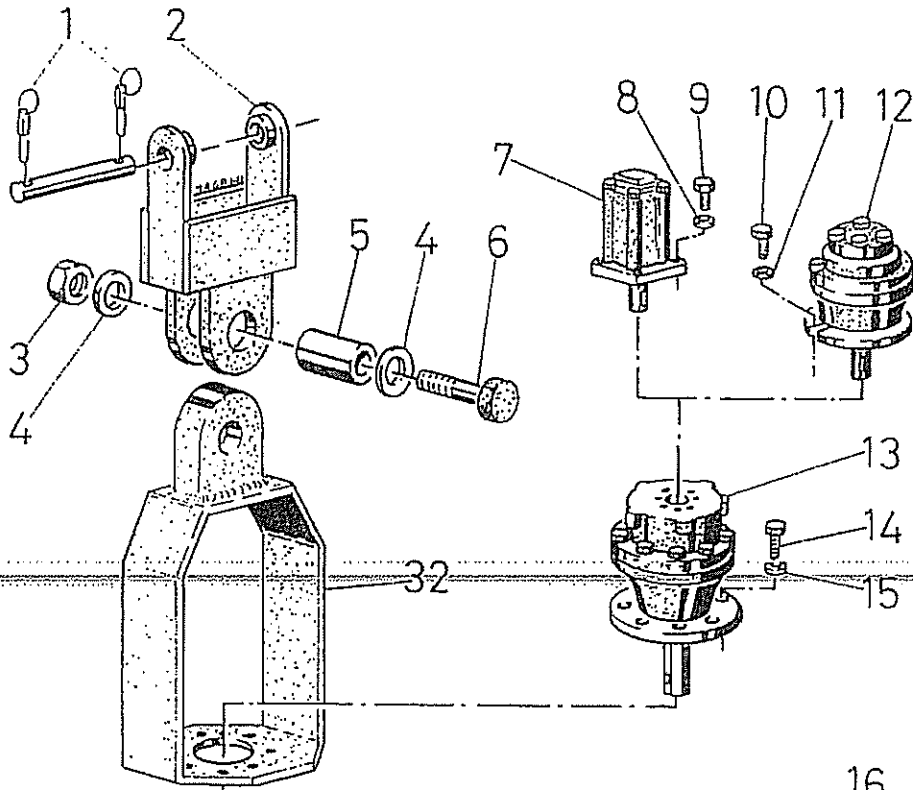


11.2. Auger spare parts table



**TRIVELLA IDRAULICA HYDRA - LISTA RICAMBI TAV. 01**  
**HYDRA HYDRAULIC AUGER - SPARE PARTS TAB.01**

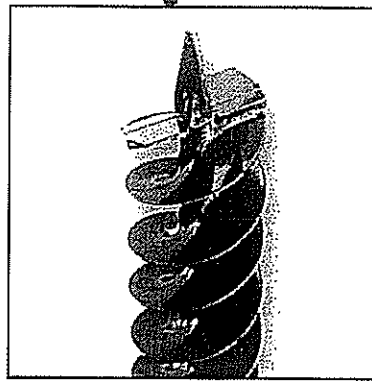
<b>CODICE CODE</b>	<b>DESCRIZIONE</b>	<b>PARTS</b>
1	COPPIGLIA	PIN
2	ATTACCO FORCELLA	EXCAVATOR ARM CONNECTION
3	DADO M30	NUT M30
4	RONDELLA 30	WASHER 30
5	BOCCOLA	AXLE BOX
6	VITE M30	SCREW M30
7	MOTORE IDRAULICO	HYDRAULIC ENGINE
8	RONDELLA	WASHER
9	VITE	SCREW
10	VITE	SCREW
11	RONDELLA	WASHER
12	MOTORE A PISTONI	PISTON ENGINE
13	RIDUTTORE	GEAR BOX
14	VITE	SCREW
15	RONDELLA	WASHER
16	RONDELLA	WASHER
17	DADO	NUT
18	PUNTA PER TERRENI MISTI	AUGER FOR STONY SOILS
19	GOMMINO	RUBBER
20	SPINA	PIN
21	DENTE	TOOTH
22	SUPPORTO DENTE	TOOTH BRACKET
23	SPINA ELASTICA	PIN
24	PUNTA CENTRALE GIALLA (60/100MM)	YELLOW PIN (60/100 MM)
25	VITE	SCREW
26	COLTELLO	CUTTER
26 A	SUPPORTO COLTELLO	CUTTER BRACKET
27	PUNTA PER TERRENI SOFFICI	AUGER FOR SOFT SOILS.
28	VITE	SCREW
29	PICCO	ROCKY SOILS TOOTH
30	SUPPORTO PICCO	AXLE BOX FOR ROCKY TOOTH
31	PUNTA PER TERRENI ROCCIOSI	AUGER FOR ROCKY SOILS

Per ordinare ricambi specificare sempre il NUMERO DI MATRICOLA DELLA TESTATA e il codice di riferimento in questa tabella.

*To order a spare part always specify THE HEAD AUGER MATRICULATION NUMBER and the code of this table parts list.*

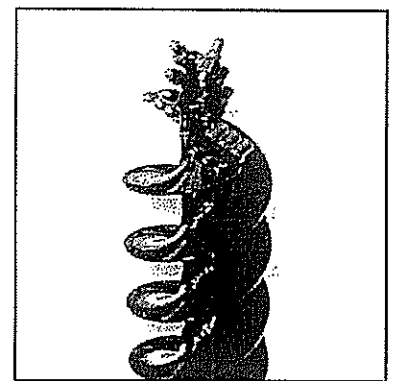


Testata mod. T3 completa di telaio e doppio snodo.  
Head T3 with steel frame and double articulation



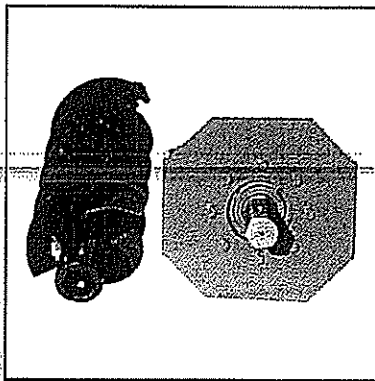
Coltelli da terra  
Cutters for alluvial soil

*blades*

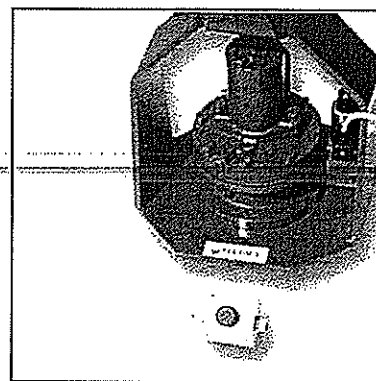


Denti da roccia  
Teeth for rocky soil

*"picchi"*



Vista attacco esagonale Ch 50  
Hexagonal coupling K 50



Testata con comando di inversione di rotazione  
Head with reversal rotation driver

Tabella delle prestazioni indicative in terreni alluvionali  
Table for indicative work done in alluvial soils

