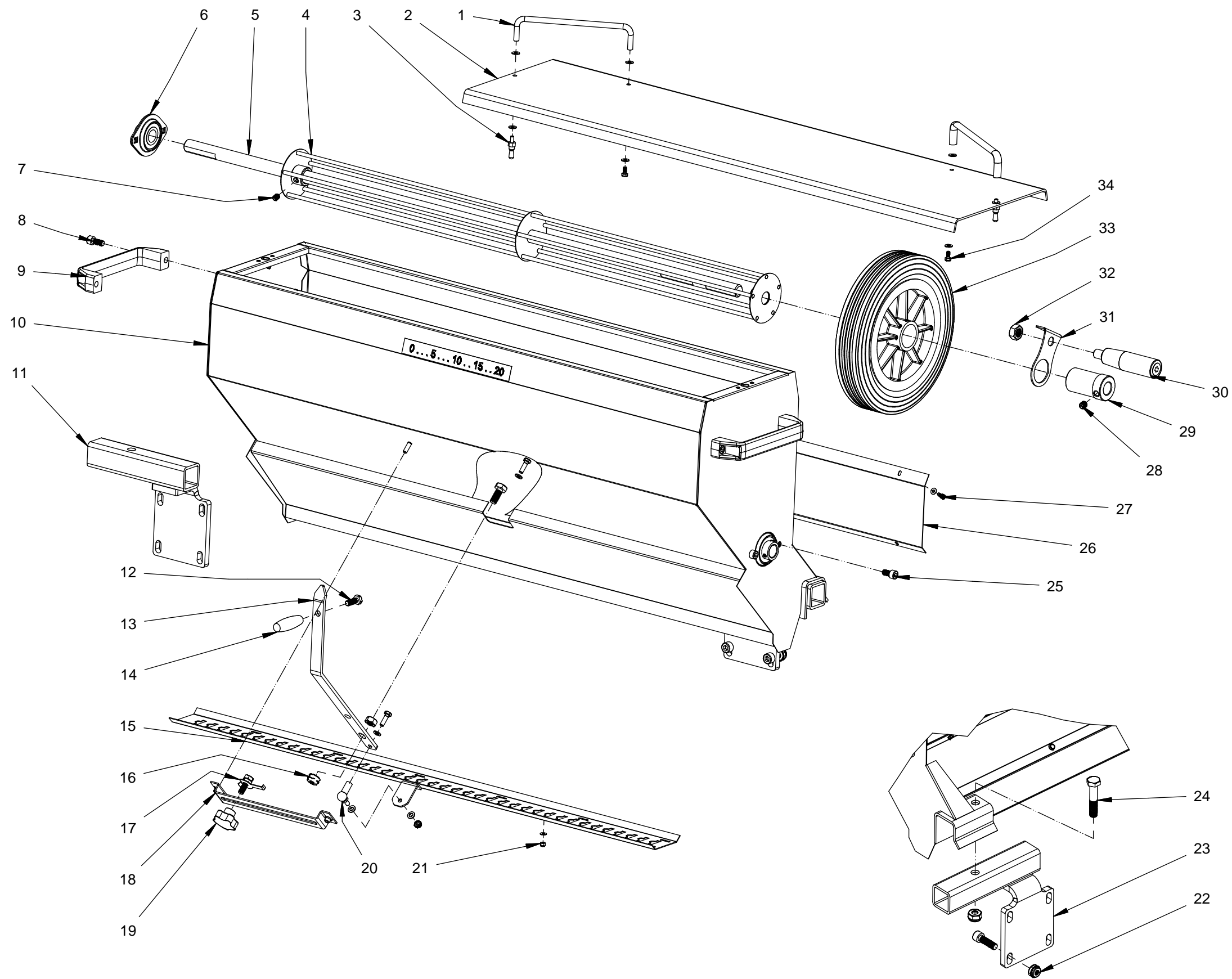


**REVI**  
Le : 07-08-2007



CUVE SM 36 / SM 90



DAIRON S.A.S. D92 Les Hunaudières  
72230 MULSANNE  
☎ 02 43 422 422 Fax. 02 43 422 000  
E-mail. Rotadairon@wanadoo.fr

**NOMENCLATURE CUVE SM 36 / 90 +929**

REP	DESIGNATION	REFERENCES PIECES DAIRON	QTE
1	POIGNEE ALU	610-1022	2
2	COUVERCLE DE CUVE	197-1006	1
3	PION DE CENTRAGE	199-1003	2
	RONDELLE MU Ø5	695-4004	4
4	MALAXEUR	6036-280-1098	1
5	ARBRE DE MALAXEUR	120-1016	1
6	PALIER SLFL 20	690-1022	2
7	VIS HC,8 * 10	850-4001	2
8	VIS CHC ,8 * 20	850-4006	4
	ECROU M8 DIN 985	260-4005	4
9	POIGNEE M 443	610-1003	2
10	CUVE INOX	715-1013	1
11	TUBE DE FIXATION GAUCHE	6036-750-G117	1
12	VIS T,H 8 * 25 DIN 933	850-2024	1
13	LEVIER DE DEBIT	610-1023	1
14	POIGNEE	610-1005	1
15	REGLETTE	6036-655-1009	1
16	VIS T,H 10 * 25 DIN 933	850-2003	1
	ECROU M10 , 4032	260-4006	1
	ECROU M 10 DIN 985	260-1011	1
17	VIS DE BUTEE DE DEBIT	6036-157-1041	1
18	RAMPE DE REGLAGE	6036-770-1263	1
	VIS T,H M6 * 20	850-4003	2
19	POIGNEE DE REGLAGE	610-1006	1
20	ROTULE A 90°A DROITE M6	692-1022	1
	VIS T,H M6 * 20	850-4003	1
	RONDELLE MU Ø6	695-4003	3
	ECROU M6 DIN 985	260-4009	1
21	RONDELLE MU Ø4	695-4001	12
	ECROU M4 DIN 985	260-4003	12
22	VIS CHC , M10 * 35	850-3025	8
	ECROU M10 , DIN 985	260-1011	8
23	TUBE DE FIXATION DROIT	6036-750-D117	1
24	VIS T,H 12 * 60	850-2009	2
	ECROU M12 DIN 985	260-1012	2
25	VIS CHC 8 * 16	850-4005	4
	ECROU M8 DIN 985	260-4005	4
26	TOLE DE FERMETURE	770-1392	1
27	VIS T,H M4 * 12	850-4004	10
	RONDELLE MU Ø4	695-4001	10
28	VIS HC 10 * 10	850-4004	1
29	MOYEU DE ROUE	695-4001	1
30	POIGNEE	610-1002	1
31	EMBASE DE MANIVELLE	241-1006	1
32	ECROU M14 , 4032	260-1018	1
33	ROUE	685-1001	1
34	VIS T,H M5 * 10	850-4013	2
	RONDELLE MU Ø5	695-4004	4