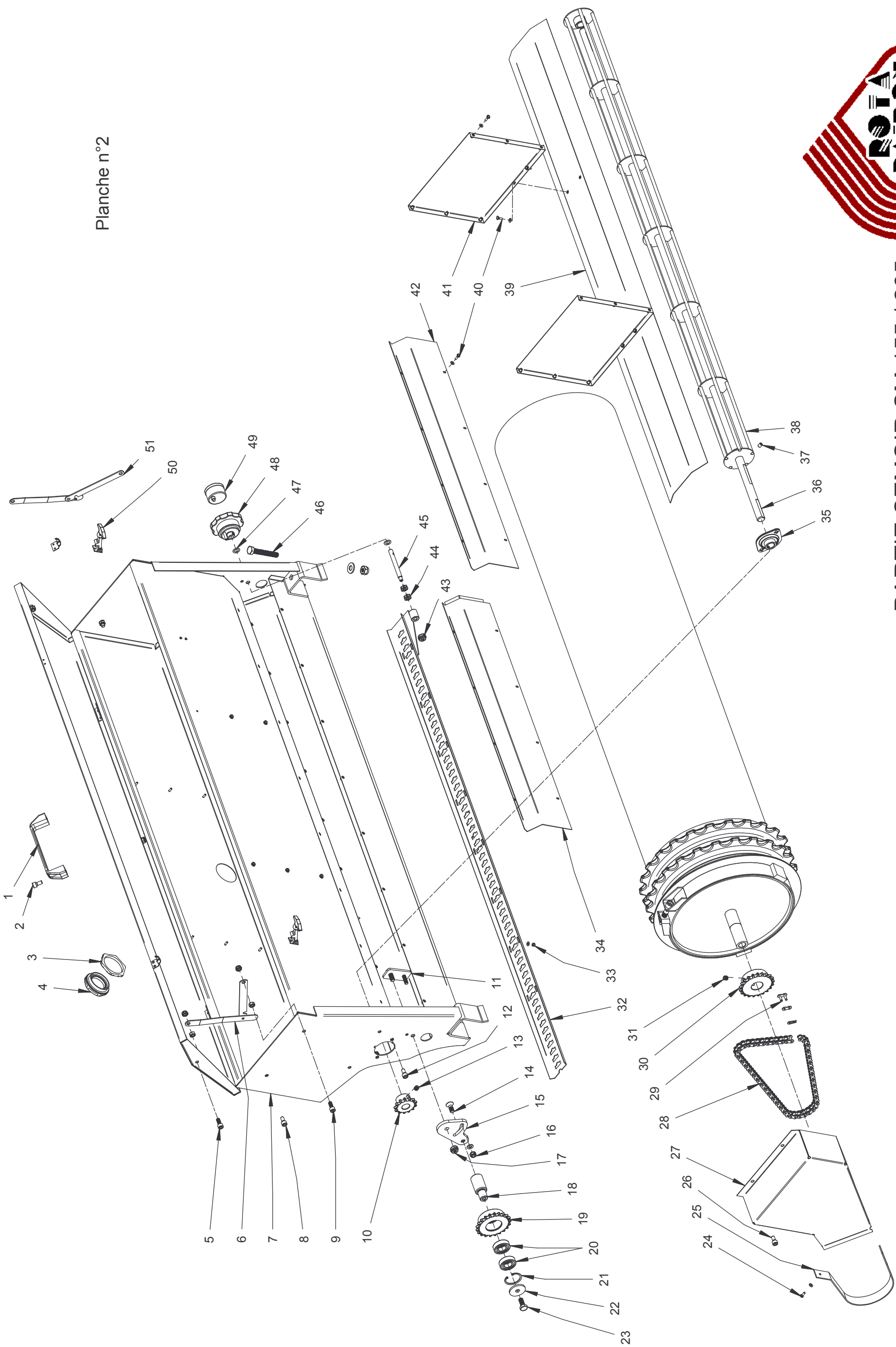


Planche n°1



PARTIE CHASSIS SM 155 / 205

Planche n°2



PARTIE SEMOIR SM 155 / 205



NOMENCLATURE PLANCHE N° 1 SM155 / 205

REP	DESIGNATION	REFERENCES PIECES			
		SM 155	QTE	SM 205	QTE
1	GOUPILLE CLIPS Ø11	340-1004	1	340-1004	1
2	AXE LISSE Ø 19	120-1005	1	120-1005	1
3	GOUPILLE BETA Ø6	340-1001	2	340-1001	2
4	AXE DOUBLE Ø22 / Ø28	120-1006	2	120-1006	2
5	PLAQUE DE BRIDAGE	640-1030	2	640-1030	2
6	BRAS FEMELLE SUPPORT GRIFFES	6155-750-D056	1	6155-750-D056	1
		6155-750-G056	1	6155-750-G056	1
7	GOUPILLE Ø6 * 25	340-1007	2	340-1007	2
8	GOUPILLE CLIPS Ø6	340-1005	2	340-1005	2
9	MANIVELLE	5036-640-1031	2	5036-640-1031	2
10	POIGNEE DE MANIVELLE	610-1001	2	610-1001	2
11	VIS T.H 14 * 30 DIN 933	850-2005	2	850-2005	2
12	VIS T.H 12 * 100 DIN 933	850-2025	8	850-2025	8
	ECROU M 12 DIN 985	260-1012	8	260-1012	8
13	GRAISSEUR	320-1001	2	320-1001	2
14	VIS DE MANIVELLE	5100-850-1039	2	5100-850-1039	2
15	BRAS MÂLE SUPPORT GRIFFES	6155-725-1017	2	6155-725-1017	2
16	VIS T.H 10 * 25 DIN 933	850-2003	8	850-2003	8
	RONDELLE MU 10	695-1017	8	695-1017	8
	ECROU M 10 DIN 985	260-1011	8	260-1011	8
17	DENTS EFFACE TRACE	200-1007	8	200-1007	8
18	VIS T.H 10 * 30 DIN 933	850-2002	4	850-2002	4
	ECROU M 10 DIN 985	260-1011	4	260-1011	4
19	VIS T.H 20 * 45 DIN 933	850-2044	1	850-2044	1
20	RONDELLE Ø50 * Ø20 * 5	695-1052	1	695-1052	1
21	VIS T.H 14 * 40 DIN 933	850-2006	4	850-2006	4
	ECROU M 14 DIN 985	260-1013	4	260-1013	4
22	PALIER UCFL 206	690-1021	2	690-1021	2
23	DOUILLE ENTRETOISE	240-1049	1	240-1049	1
24	PIGNON DE CHAINE	600-1032	1	600-1032	1
25	VIS HC 10 * 10	850-4002	2	850-4002	2
26	DOUILLE ENTRETOISE	240-1080	1	240-1080	1
27	ANNEAU DE FERMETURE	158-1006	2	158-1006	2
28	VIS CHc 12 * 60, 12,9	850-3017	2	850-3017	2
	ECROU M 12 DIN 985	260-1012	2	260-1012	2
29	1/2 DISQUE	158-1004	2	158-1004	2
30	DISQUES CRENELES	158-1002	25	158-1002	33
31	ROULEAU AVANT	6155-760-1086	1	6205-760-1040	1
32	GRATTOIR AVANT	6155-750-1033	1	6205-750-1213	1
33	SECTEUR DE GRATTOIR	325-1017	13	325-1017	17
34	VIS T.H 12 * 70 DIN 931	850-2015	26	850-2015	34
	RONDELLE MU 12	695-1018	26	695-1018	34
	ECROU M12 DIN 985	260-1012	26	260-1012	34
35	PALIER UCFL 206	690-1021	2	690-1021	2
36	VIS TRCC 10 * 80	850-2034	26	850-2034	34
	ECROU M10 DIN 985	260-1011	26	260-1011	34
37	SOC DE GRATTOIR	200-1001	26	200-1001	26
38	ROULEAU ARRIERE	6155-760-1087	1	6205-760-1141	1
39	VIS T.H 12 * 35 DIN 933	850-2018	2	850-2018	2
	RONDELLE MU 12	695-1018	2	695-1018	2
	DOUILLE	240-1030	2	240-1030	2
	ECROU M 12 DIN 985	260-1012	2	260-1012	2
40	FLANC ROULEAU ARRIERE	270-1021	2	270-1021	2
41	VIS T.H 12 * 35 DIN 933	850-2018	2	850-2018	2
	RONDELLE Ø13 * Ø42 * 4	695-1027	2	695-1027	2
	DOUILLE	240-1030	2	240-1030	2
	ECROU M 12 DIN 985	260-1012	2	260-1012	2

NOMENCLATURE PLANCHE N° 1 SM155 / 205

REP	DESIGNATION	REFERENCES PIECES			
		SM 155	QTE	SM 205	QTE
42	VIS T.H 14 * 40 DIN 933	850-2006	4	850-2006	4
	ECROU M 14 DIN 985	260-1013	4	260-1013	4
43	VIS T.H 12 * 40 DIN 933	850-2007	2	850-2007	2
	RONDELLE Ø13 * Ø42 * 4	695-1027	2	695-1027	2
	DOUILLE	240-1030	2	240-1030	2
	ECROU M 12 DIN 985	260-1012	2	260-1012	2
44	GRATTOIR ARRIERE	6155-750-1026	1	6205-750-1214	1
45	VIS T.H 12 * 35 DIN 933	850-2018	2	850-2018	2
	RONDELLE MU 12	695-1018	2	695-1018	2
	ECROU M 12 DIN 985	260-1012	2	260-1012	2
46	BOUCHON	156-1001	2	156-1001	2
47	DISQUES CRENELES	158-1001	25	158-1001	33
48	1/2 DISQUE	158-1003	2	158-1003	2
49	ANNEAU DE FERMETURE	158-1005	2	158-1005	2
50	VIS CHc 12 * 60, 12.9	850-3017	2	850-3017	2
	ECROU M 12 DIN 985	260-1012	2	260-1012	2
51	VIS INOX T.H 6 * 20	850-4003	4	850-4003	5
52	TÔLE BRISE VENT ARRIERE	770-1120	1	770-1241	1
53	VIS CHc 10 * 16	850-4011	4	850-4011	5
54	TÔLE BRISE VENT AVANT	770-1119	1	770-1163	1
55	BOUCHON	156-1006	2	156-1006	2
56	BOUCHON	156-1003	2	156-1003	2
57	CHASSIS	6155-750-1153	1	6205-750-1210	1
58	VIS T.H 12 * 80 DIN 933	850-2014	4	850-2014	4
	ECROU M 12 DIN 985	260-1012	4	260-1012	4
59	PLAQUE DE BRIDAGE	640-1017	1	640-1017	1

NOMENCLATURE PLANCHE N° 2 SM155 / 205

REP	DESIGNATION	REFERENCES PIECES			
		SM 155	QTE	SM 205	QTE
1	POIGNEE M443	610-1003	1	610-1003	2
2	VIS CHC INOX,M8*16	850-4005	2	850-4005	4
	ECROU M8 DIN 985	260-4005	2	260-4005	4
3	ECROU GHIERRA 2.HGF 40	260-1009	1	260-1009	1
4	BOUCHON HGF 40	155-1006	1	155-1006	1
5	VIS CHC INOX,M8*20	850-4006	2	850-4006	2
	ECROU M8 DIN 934	260-4004	2	260-4004	2
	ECROU M8 DIN 985	260-4005	2	260-4005	2
6	COMPAS GAUCHE	900-G005	1	900-G005	1
7	CUVE	6155-770-1242	1	6205-770-1243	1
8	VIS CHC INOX,M8*16	850-4005	2	850-4005	2
	ECROU M8 DIN 934	260-4004	2	260-4004	2
	ECROU M8 DIN 985	260-4005	2	260-4005	2
9	VIS CHC INOX,M8*20	850-4006	2	850-4006	2
	ECROU M8 DIN 934	260-4004	2	260-4004	2
	ECROU M8 DIN 985	260-4005	2	260-4005	2
10	PIGNON DE CHAINE	600-1030	1	600-1030	1
11	PLATINE DE FIXATION TENDEUR	6155-640-1110	1	6155-640-1110	1
12	VIS CHC INOX,M8*16	850-4005	4	850-4005	4
	ECROU M8 DIN 985	260-4005	4	260-4005	4
13	VIS HC INOX 8 * 10	850-4001	1	850-4001	1
14	VIS FHC INOX 10 * 25	850-4010	1	850-4010	1
15	TENDEUR DE CHAINE	730-U003	1	730-U003	1
16	RONDELLE MU 8	695-1062	1	695-1062	1
	ECROU M8 INOX DIN 985	260-4005	1	260-4005	1
17	ECROU M10 INOX DIN 985	260-4007	1	260-4007	1
18	DOUILLE DE TENDEUR	240-1048	1	240-1048	1
19	PIGNON TENDEUR DE CHAINE	600-1031	1	600-1031	1
20	ROULEMENT 6004 2RS	690-1024	2	690-1024	2
21	CIRCLIPS Ø42 INT.	190-1010	1	190-1010	1
22	RONDELLE	695-1029	1	695-1029	1
23	VIS TH 10 * 25 DIN 933	850-2003	1	850-2003	1
24	VIS INOX TH 4 * 12	850-4003	3	850-4003	3
	RONDELLE INOX MU 4	695-4001	3	695-4001	3
25	CARTER DE CHAINE INFERIEUR	180-1021	1	180-1021	1
26	VIS CHC INOX,M8*16	850-4005	2	850-4005	2
	ECROU M8 DIN 985	260-4005	2	260-4005	2
27	CARTER DE CHAINE	6155-180-1022	1	6155-180-1022	1
28	CHAINE	175-1013	1	175-1013	1
29	ATTACHE RAPIDE	175-1009	1	175-1009	1
30	PIGNON DE CHAINE	600-1032	1	600-1032	1
31	VIS HC 10 * 10	850-4002	2	850-4002	2
32	REGLETTE	6155-655-1001	1	6205-655-1002	1
33	RONDELLE INOX MU 4	695-4001	18	695-4001	22
	ECROU INOX M4 DIN 985	260-4003	18	260-4003	22
34	TÔLE DE FERMETURE	6155-770-1244	1	6205-770-1246	1
35	PALIER SLFL 20	690-1022	2	690-1022	2
36	AXE DE MALAXEUR	120-1022	1	120-1025	1
37	VIS INOX HC 8 * 10	850-4001	2	850-4001	2
38	MALAXEUR	6155-743-1001	1	6205-743-1002	1
39	DEFLECTEUR	6155-770-1247	1	6205-770-1248	1
40	VIS INOX TH 4 * 12	850-4004	32	850-4004	44
	RONDELLE INOX MU 4	695-4001	32	695-4001	44
41	CLOISON	6155-770-1249	2	6155-770-1249	3
42	TÔLE DE FERMETURE	770-1244	1	770-1246	1

NOMENCLATURE PLANCHE N° 2 SM155 / 205

REP	DESIGNATION	REFERENCES PIECES			
		SM 155	QTE	SM 205	QTE
43	ECROU INOX M10 DIN 985	260-4007	1	260-4007	1
44	ECROU INOX Hm 10	260-4001	2	260-4001	2
45	AXE DE REGLAGE DEBIT	120-1069	1	120-1069	1
46	VIS TH 12 * 80 DIN 933	850-2014	1	850-2014	1
	RONDELLE MU 12	695-1018	1	695-1018	1
	ECROU M12 DIN 985	260-1012	1	260-1012	1
47	RONDELLE LAITON	695-1011	2	695-1011	2
48	VOLANT A LOBES VHT 85	800-1005	1	800-1005	1
49	CADRAN INDICATEUR PA 11.12	159-1001	1	159-1001	1
50	FERMETURE DE SEMOIR	900-1001	2	900-1001	2
51	COMPAS DROIT	900-D005	1	900-D005	1