



our **power**, your **passion**

## NIBBI 600



**HAFOG** HENRIK A.®

Henrik A. Fog A/S

Lyngager 5-11

2605 Brøndby

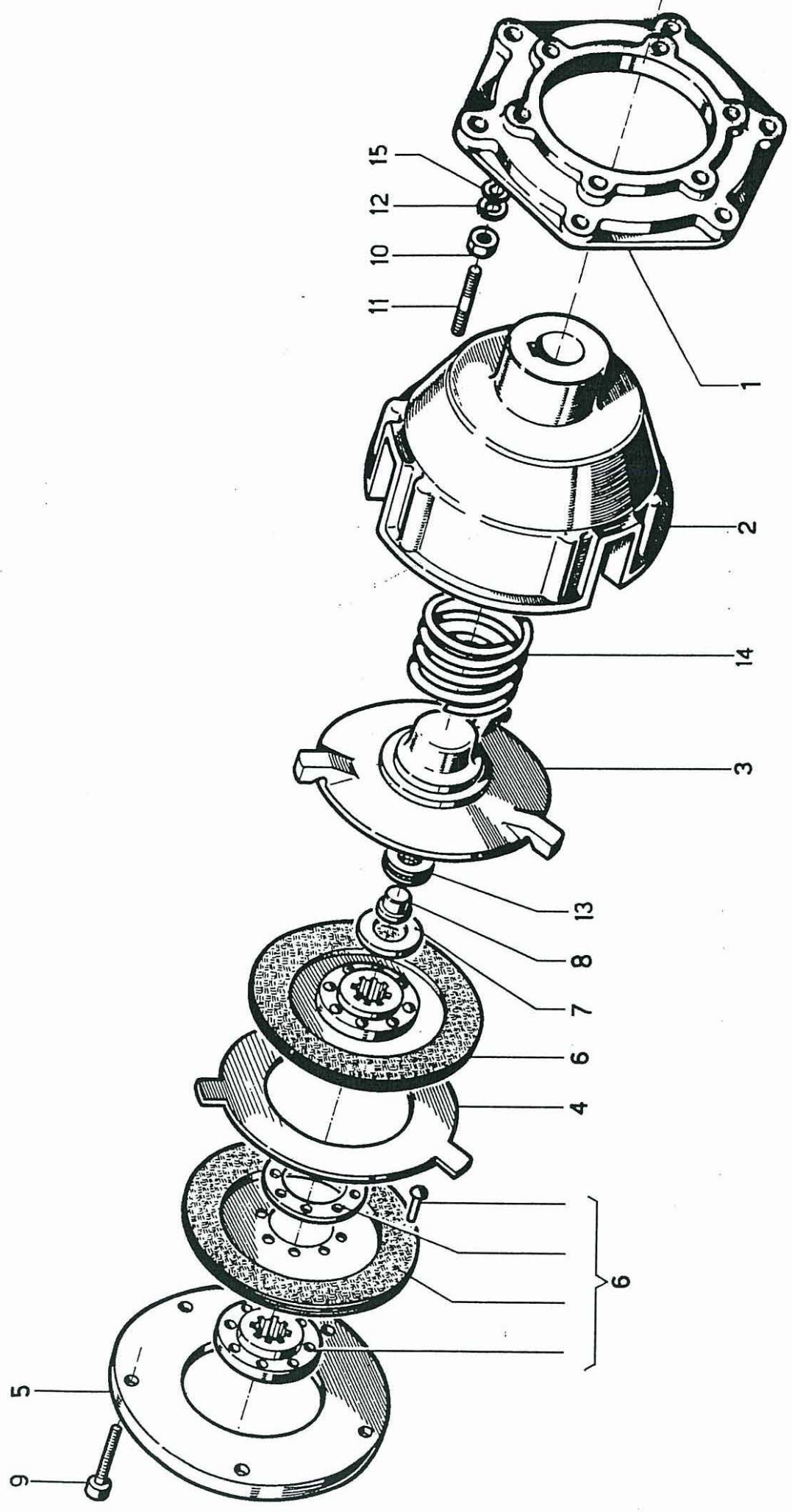
Tel 43966611

Fax 43266624

[reservedele@hafog.dk](mailto:reservedele@hafog.dk)

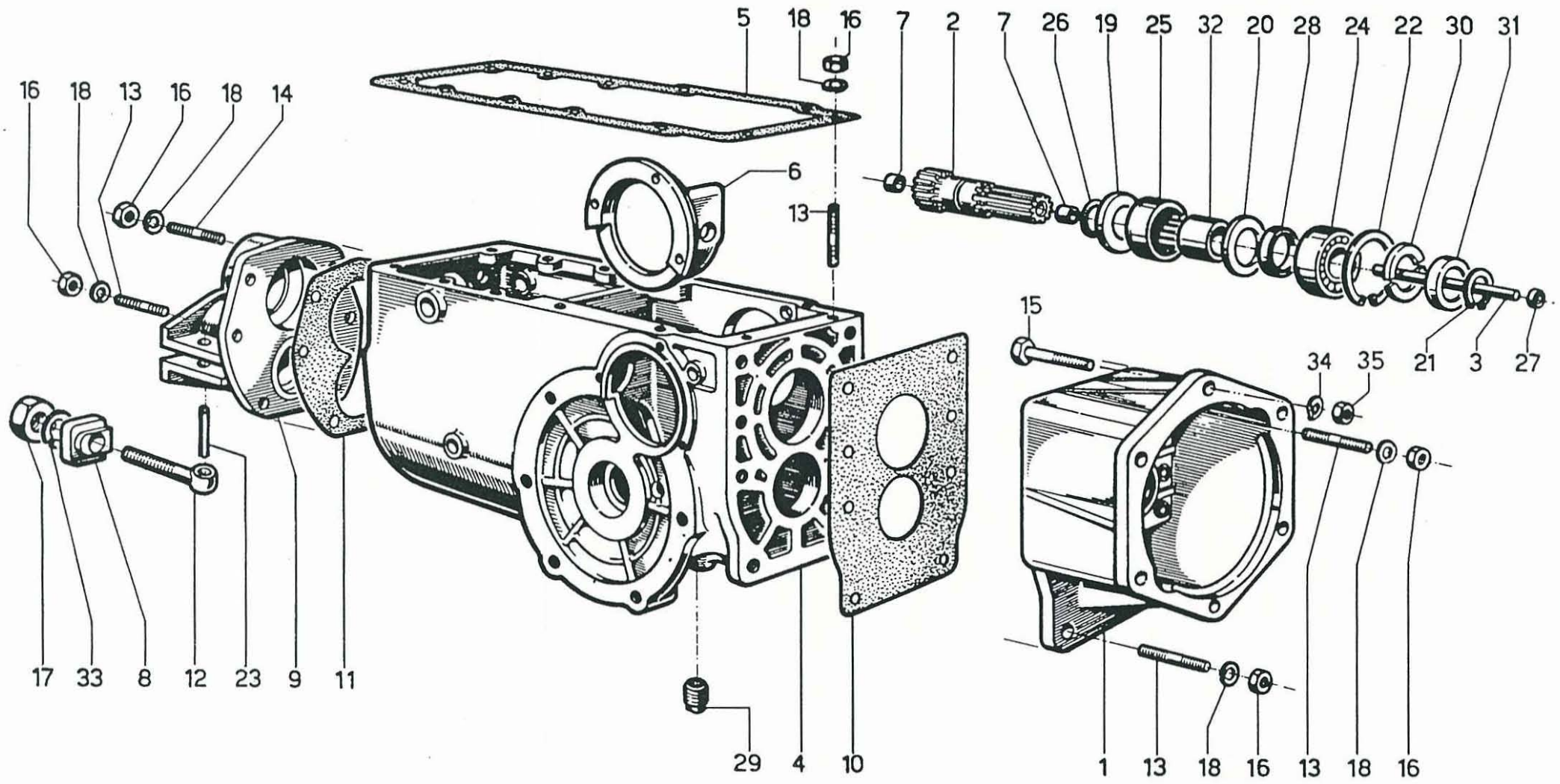
[www.hafog.dk](http://www.hafog.dk)

TAV. 1 600





TRV. 2 600



N. Pos.	N. Dis.	DENOMINAZIONE	N. pezzi
1	K480.0110	CAMPANA FRIZIONE	
2	K480.3390	ALBERO PORTA FRIZIONE	
3	K480.0220	ASTA COMANDO FRIZIONE	
4	k430.0010	SCATOLA CAMBIO	
5	K430.0320	GUARNIZIONE COPERCHIO CARTER	
6	K430.0850	SUPPORTO ALBERO INGR. INVERT.	
7	K430.1700	BOCCOLA SINTERIZZATA	
8	K430.2510	ROSETTA PER VITE CON TESTA AD OCCHIO	
9	K110.0420	SUPPORTO CON ATTACCO FRESA	
10	K110.0670	GUARNIZIONE PER CAMPANA FRIZIONE	
11	K110.0700	GUARNIZIONE SUPP. P.D.F.	
12	K110.0980	VITE SPEC. CON TESTA AD OCCHIO	
13	N3.8148.00	PRIGIONIERO UNI 5911 (M8x22)	
14	K8233011	PRIGIONIERO SPEC. (M8x33)	
15	N6.2741.00	VITE UNI 5737 (M8x35) (5 VITI)	
15	N6.2785.00	VITE UNI 5737 (M8x40) (1 VITE)	
16	N1.4579.00	DADO ES. UNI 5587 (M8x8)	
17	N1.4692.00	DADO ES. UNI 5587 (M12x12)	
18	K840.9001	ROSETTA DIN 128 (8,2x14,9x16)	
19	K849.1029	SPESSORE (25,2x39,4x0,8)	
20	K849.1042	SPESSORE (30,2x39,8x0,8)	
21	N1185.00	ANELLO ELAST. UNI 7435 (ø 25 E)	
22	N1368.00	ANELLO ELAST. UNI 7437 (ø 521)	
23	K850.3042	SPIN. EL. UNI 6873 (ø 12x40)	
24	N1.27711.00	CUSCINETTO 6205 2RS (25x52x15)	
25	K725.2016	GABBIA A RULLI SPEC. (29F10750B)	
26	N3072.20	ANELLO DI TENUTA OR 2087(1,78x21,95)	
27	K703.2001	ANELLO DI TENUTA (7x14x5)	
28	K703.2025	ANELLO DI TENUTA (30x35x4)	
29	K853.6004	TAPPO CONICO STEI DIN 906 (M20)	
30	K220.4450	SEMIANELLI DI ARRESTO	
31	K480.0370	CALOTTA PER SEMIANELLI	
32	K480.3400	DISTANZIALE PER ALBER FRIZIONE	

N. Pos.	N. Dis.	DENOMINAZIONE	N. pezzi
33	N4.3901.50	ROSETTA D.13 UNI 6592 (13x24x2,5)	
34	N4.3654.00	ROSETTA B8 DIN 137 (8.4x15x0.8)	
35	N1.4574.00	DADO UNI 5588 (M8x6.5)	



# NIBBI

**YABE** S.p.A.  
EXPORT DEPARTMENT

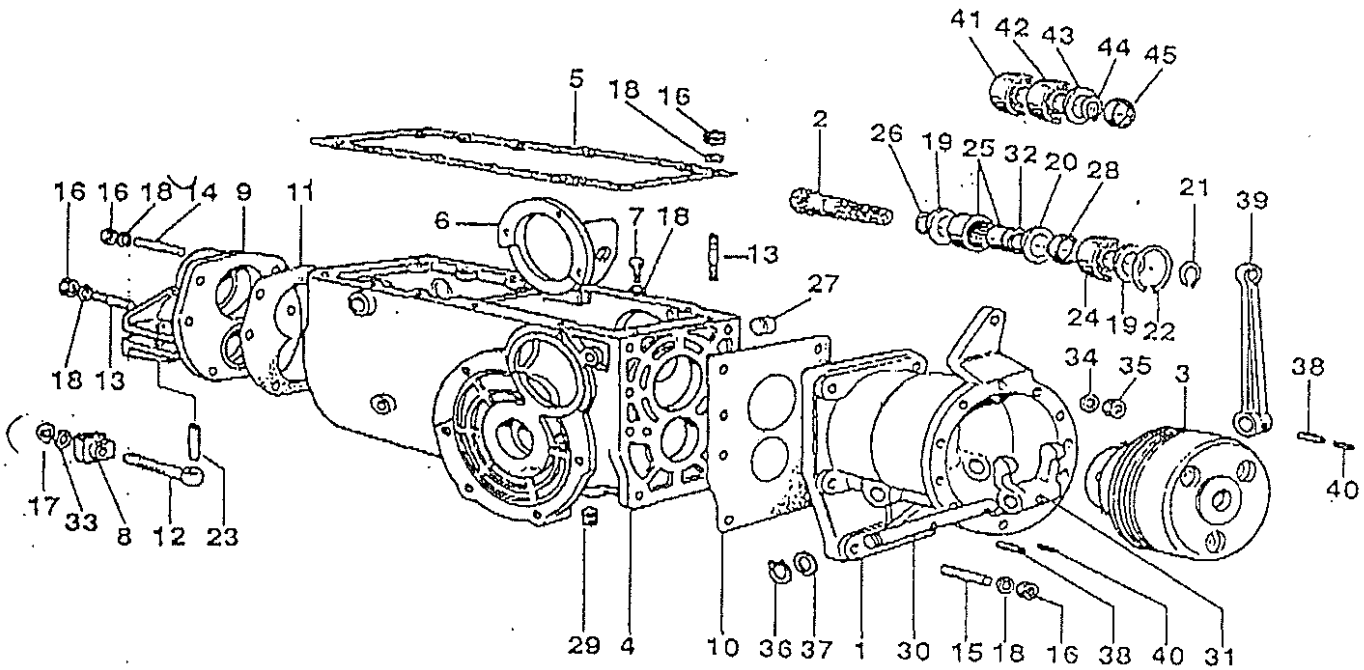
MOD.

600

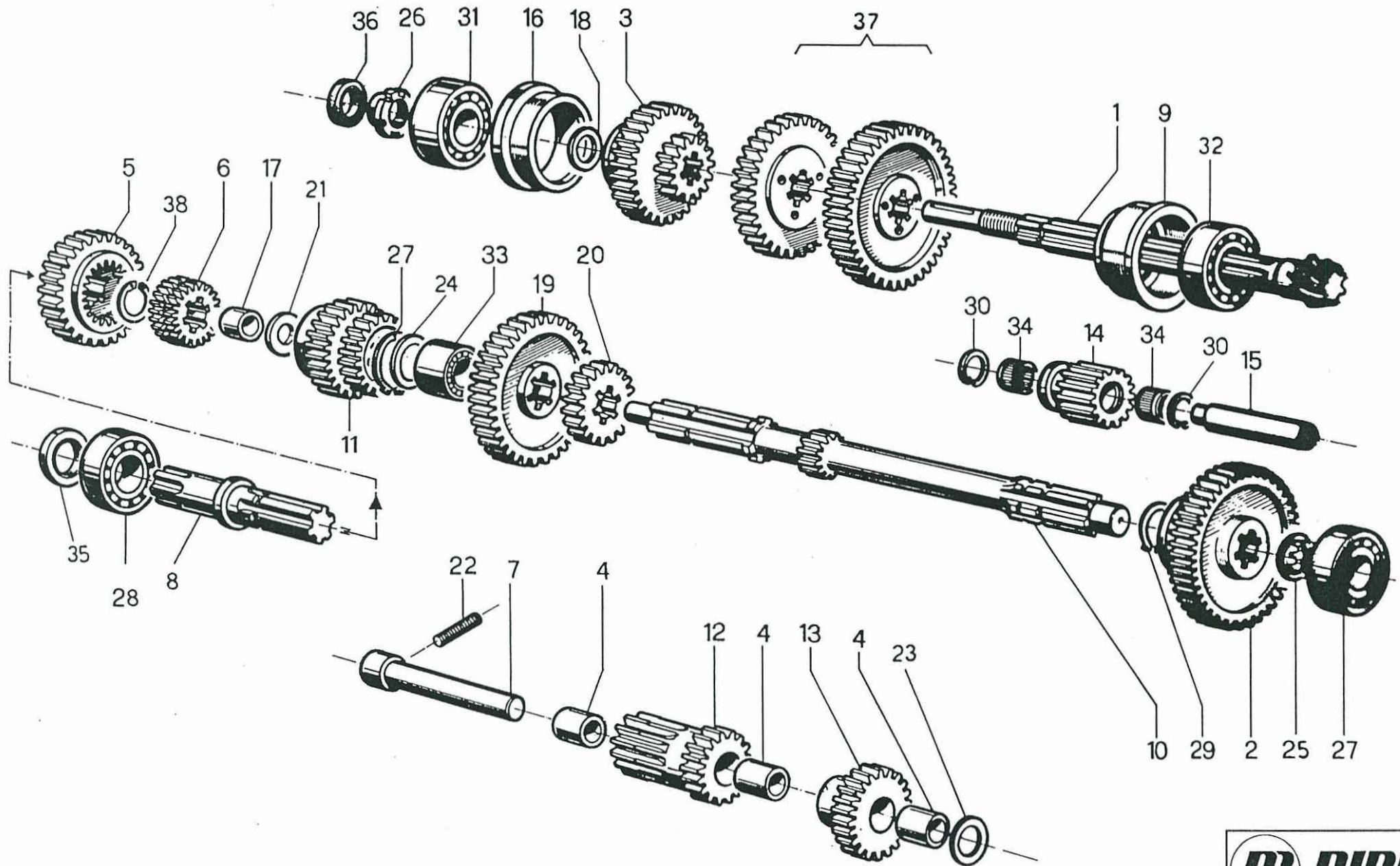
TAV.

2A

NY



POS.	RES.NR.	BESKRIVELSE	ANTAL	NY	GL.	□	POS.	RES.NR.	BESKRIVELSE	ANTAL	NY	GL.
1	N1270800	KOBLINGSHUS	1		X	□	23	N8503042	RØRSTIFT 12X40MM	2		
	N1270814	KOBLINGSHUS	1	X		□	24	SKF6205-2RS	LEJE 6205-2RS	1		X
2	N1270801	HØJGEARSAKSEL	1		X	□	25	N7252016	NÅLELEJE KPL.	1		X
	N1270813	HØJGEARSAKSEL	1	X		□	26	N0307220	O-RING OR2087	1		X
3	N1200023	KOBLING KPL.	1	X		□	27	N1271624	PROP	1	X	
4	N4300010	GEARKASSE	1		X	□	28	N7032025	PAKDÅSE 30X35X4	1		X
	N4306360	GEARKASSE	1	X		□	29	N8536004	OLIEPROP Ø20MM	1		
5	N4300320	PAKN. F. GEARKASSE	1			□	30	N1271601	AKSEL	1	X	
6	N4300850	STYR F. VENDEGEAR	1			□	31	N1271602	SKIFTEGAFFEL	1	X	
7	AN8-BOLT	BOLT M8X25				□	32	N4803400	AFSTANDSRING	1		X
8	N4302510	SPECIALSKIVE	2			□	33	AN12-SKIVE	FJEDERSKIVE M12	2		
9	N1100420	PTO-FLANGE	1			□	34	N4365400	SKIVE M8			
10	N1100670	PAKN. F. KOBL.SIDE	1			□	35	AN8-MØTRIK	MØTRIK M8			
11	N1100700	PAKN. F. KRAFTUDTAG	1			□	36	OK-A 14	LÅSERING A14	1		
12	N1100980	ØJEBOLT	2			□	37	N4394700	SKIVE	1		
13	N3814800	PINDBOLT M8X22				□	38	N5117300	RØRSTIFT 5X22MM	2	X	
14	N8233011	PINDBOLT M8X33				□	39	N1271600	KOBLINGSARM	1	X	
15	N3815300	PINDBOLT M8X25				□	40	N5104000	RØRSTIFT 3X22MM	2	X	
16	AN8-MØTRIK	MØTRIK M8				□	41	N1259200	LEJE 3203	1	X	
17	N1469200	MØTRIK F. ØJEBOLT	2			□	42	SKF6303	LEJE 6303	1	X	
18	AN8-SKIVE	FJEDERSKIVE M8				□	43	N5002650	SKIVE	1	X	
19	N8491029	SKIVE	1		X	□	44	N0112700	LÅSERING A17	1	X	
20	N8491042	SKIVE	1		X	□	45	N0205850	PAKDÅSE 17X47X7	1	X	
21	OK-A 25	LÅSERING A25	1		X	□						
22	OK-I 52	LÅSERING I52	1		X	□						



N. Pos.	N. Dis.	DENOMINAZIONE	N. pezzi
1	K430.0210	PIGNONE CONICO Z=7	
2	K430.0890	INGRANAGGIO ALBERO SECOND.	
3	K430.1230	INGR. DOPP.SCOR.3/4 VEL.	
4	K430.1260	BOCCOLA PER INGR. R.M.	
5	K430.1280	INGR. FOLLE PER P.D.F.	
6	K430.1290	INGR. DOPP. PER INN. FRONT.	
7	K430.2050	ALBERO INGR. R.M.	
8	K430.1330	ALBERO P.D.F.	
9	K110.0310	BOCC. SUPP. CUSC. PIGN.	
10	K430.1720	ALB. COM. CON PIGN. INTEGR.	
11	K430.1710	ASS. INGR. 3 <sup>o</sup> VEL E R.M.	
12	K430.1570	INGR. DOPP. PER P.D.F.	
13	K430.1580	INGR. R.M.	
14	K430.1680	INGR. FOLLE R.M.	
15	K430.1690	PERNO INGR. FOLLE	
16	K430.1340	BOCC. SUPP. CUSC. POST.	
17	K110.0390	BRONZINA	
18	K110.1020	ANELLO DIST. PER PIGNONE	
19	K120.0060	INGR. FISSO 4 <sup>o</sup> VEL.	
20	K120.0070	INGR. FISSO 2 <sup>o</sup> VEL.	
20	K170.0170	INGR. FISSO 2 <sup>o</sup> VEL (FOG)	
21	K120.0180	ROS. RAS. ALB. P.D.F.	
22	N6.2714.00	VITE STEI UNI 5925 (M8x30)	
23	K430.3760	DISTANZ. ALBERO R.M.	
24	K849.1033	SPESSORE (25,6x35,3x0,5)	
25	K849.1024	SPESSORE (21x29,8x1,2)	
26	K754.4001	GHIERA AUTOBLOCC. GUA (M18x1)	
27	N1.2646.00	CUSCINETTO A SFERE 6304 (20x52x15)	
28	N1.2707.00	CUSCINETTO A SFERE 6205 (25x52x15)	
29	N1185.00	ANELLO ELASTICO (ø25E)	
30	K700.9001	ANELLO DI SPALLAMENTO (ø 187)	
31	N1.2658.00	CUSCIN. OBL. A SFERE 3304 (20x52x22,2)	
32	N1.2708.10	CUSCIN. RULLI CILINDRICI N J 205(25x52x15)	
33	K725.2013	CUSCIN. SPEC. INA F27163 (25x38x15)	

N. Pos.	N. Dis.	DENOMINAZIONE	N. pezzi
34	K725.9029	GABBIA A RULLI K15/18/14 (15x18x14)	
35	N2092.00	PARAOLIO (25x35x7)	
36	K703.2068	PARAOLIO (16x32x6/7)	
37	K120.0040	ASS. INGR. DOPP. SCORR. 1 <sup>o</sup> E 2 <sup>o</sup> VEL.	
37	K170.0180	ASS. INGR. DOPP. SCORR. 1 <sup>o</sup> E 2 <sup>o</sup> (FOG)	
38	K701.1001	ANELLO DI ARR. CONCENTRICO (ø25e)	



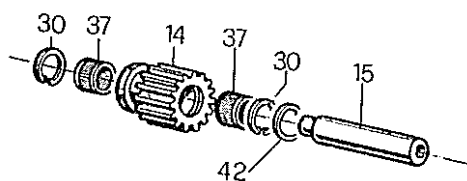
### TILLÆG TIL TAVLE 3

VEDR. NIBBI G719 + NIBBI 600

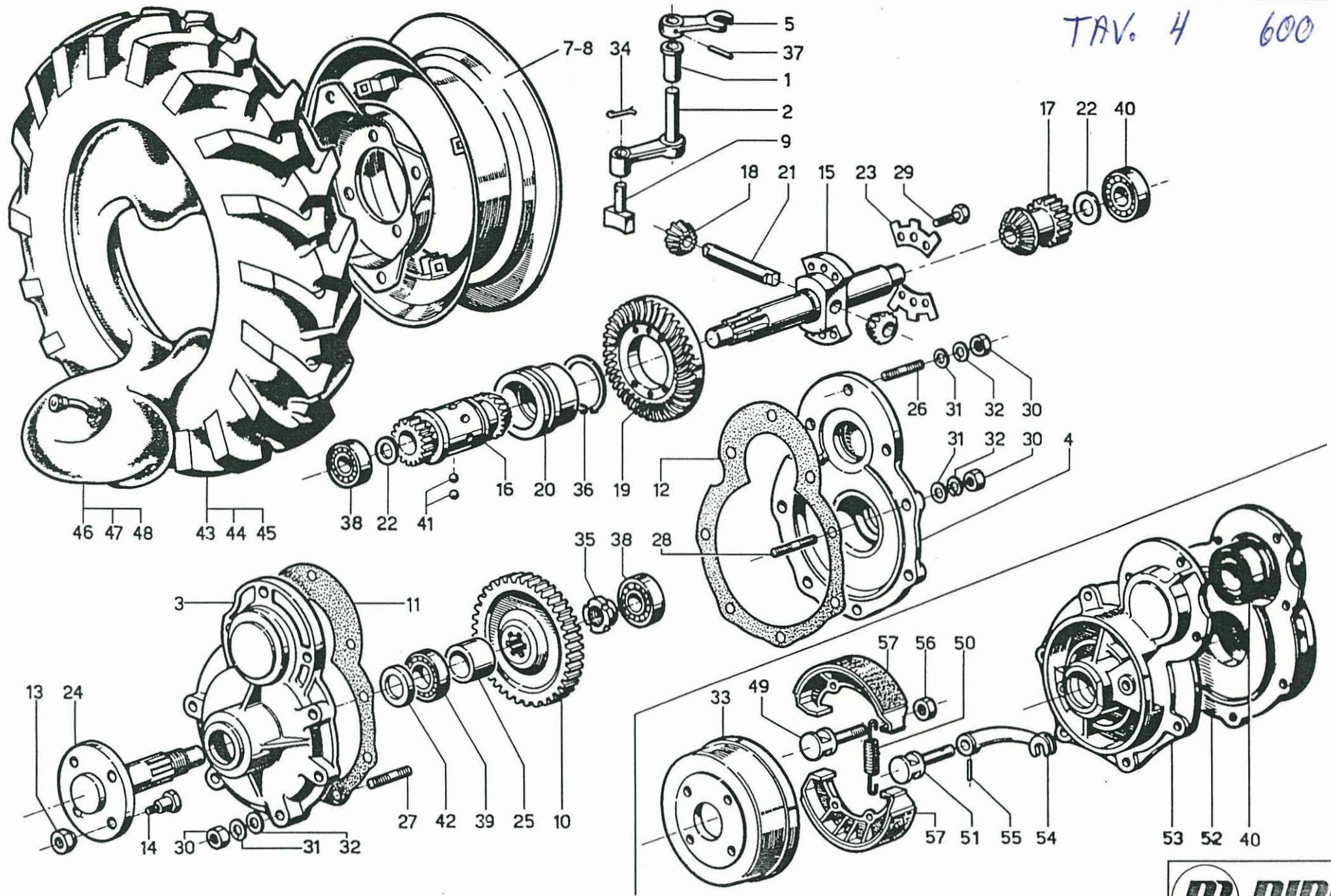
NÅLELEJE F. VENDEGEARHJUL POS. 34 N7259029 ER UDGÅET!

BRUG ISTEDET NEDENSTÅENDE DELE:

POS.	GL. RES.NR.	NYT RES.NR.	BESKRIVELSE	ANTAL
14		N4306770	GEARHJUL, VENDEGEAR (NY TYPE)	1
15		N4306760	AKSEL F. GEARHJUL (NY TYPE)	1
30		N7009001	LÅSERING	2
37		N1253600	NÅLELEJE K14X18X13	2
42		N0109900	LÅSERING	1



TAV. 4 600

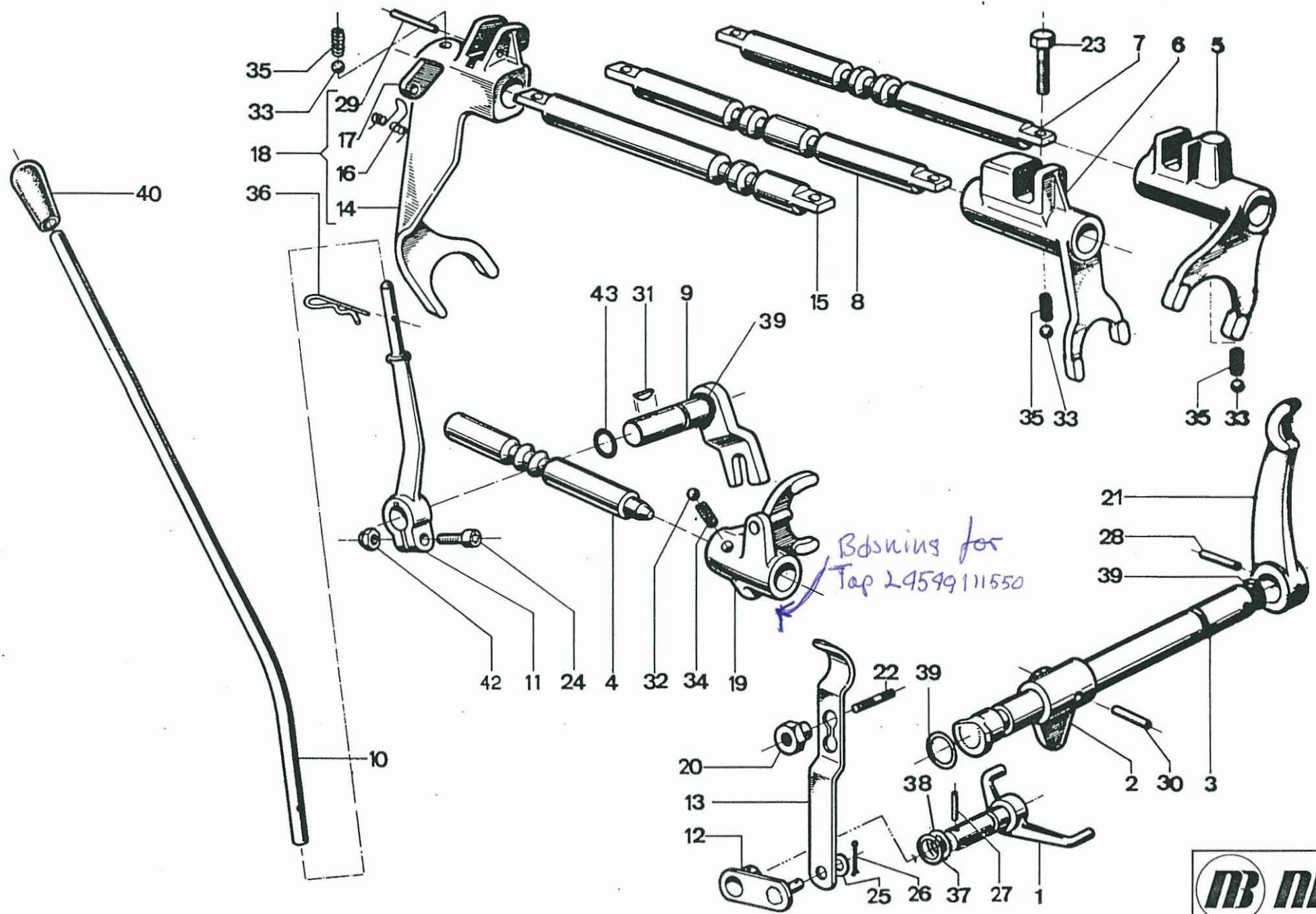


N. Pos.	N. Dis.	DENOMINAZIONE	N. pezzi
1	K480.0320	TUBO SOST FORCELLA	
2	K480.0330	COMPOSTO ASTA E LEVA BLOCC.DIFF.	
3	K480.0340	COPERCHIO RIDUTTORE DX (S.FRENI)	
4	K480.0350	COPERCHIO RIDUTTORE SX (S.FRENI)	
5	K480.0360	LEVA COM. BLOCC. DIFF.	
6			
7	K480.0730	CERCHIO 4JA-10" (4.010")	
8	K110.2450	CERCHIO 5JA-12" (6,5/80-12")	
9	K430.1640	COMANDO BLOCC. DIFF.	
10	K170.0770	INGRANAGGIO MOVIMENTO RUOTE	
11	K110.690	GUARNIZ. COP. RUOTE DX	
12	K110.680	GUARNIZ. COP. RUOTE SX	
12	K170.590	DADO ES.CONICO (SENZA FRENI)	
13	K170.0580	DADO ES.CONICO H=15 (CON FRENI)	
14	K110.1510	COLONNETTA PER SEMIASSI RUOTE	
15	K120.0710	ALBERO DIFFERENZIALE	
16	K120.0720	PLANETARIO E PIGN. RIDUTT DX	
17	K120.0730	PLANETARIO E PIGN. RIDUTT.SX	
18	K120.0740	SATELLITE	
19	K120.0750	CORONA CONICA Z=38	
20	K120.0760	BOCCOLA SCORREVOLE PER BLOCC. DIFFER.	
22			
23	K120.0800	PIASTRINA FORMO VITI DIFFER.	
24	K170.0690	SEMIASSE COMPLETO	
25	K170.0710	DISTANZIALE SEMIASSI RUOTE	
26	K823.1003	PRIGIONIERO UNI 5914 (M8x25)	
27	K823.3011	PRIGIONIERO SPECIALE (M8x33)	
28	N3.8153.00	PRIGIONIERO UNI 5914 (M8x25)	
29	N6.2621.00	VITE TE UNI 5739 (M8x22)	
30	N.1.4579.00	DADO ES. UNI 5587(M8x8)	
31	K840.9001	ROSETTA DIN 128B (8,2x14,9x1,6)	
32	N4.3693.00	ROSETTA PIANA UNI 6592(8.4x17x1,6)	
33	K110.0270	TAMBURO FRENO	
34	K723.1001	COPIGLIA UNI 1336(1,5x20)	

N. Pos.	N. Dis.	DENOMINAZIONE	N. pezzi
35	N2.1021.00	GHIERA AUTOBLOCC. GUK (M25x1,5)	
36	N.1353.00	ANELLO ELASTICO UNI 7435 (ø50E)	
37	N51150.00	SPINA EL ASTICA UNI 6873 (ø4x22)	
38	N.1.2594.00	CUSCINETTO A SFERE 6303 (17x47x14)	
39	N1.2745.00	CUSCINETTO A SFERE 6006 (30x55x13)	
40	K72404004	CUSCINETTO A SFERE OBLIQ. (17x47x14)	
41	N4.7432.00	SFERA 5/16" ø 7.938	
42	K703.3004	ANELLO DI TENUTA CON PARAPOL.(35x45x7)	
43	K820.1004	PNEOM. 2 PR/AG.10 (5.0-10") □	
44	K820.1005	PNEOM. 2 PR/IM 110 (5.00-12") *	
45	K820.1007	PNEOM. 2 PR/IM 110 (6.5/80-12") ▲	
46	K718.1004	CAMERA D'ARIA 10 C 290 (5.0-10")	
47	K718.1005	CAMERA D'ARIA 12-L300 (5.00-12") *	
48	K718.1006	CAMERA D'ARIA 12-T300 (6.5/80-12") ▲	
49	K120.0870	PERNO PER CEPPO FRENO	
50	K790.1001	MOLLA ATRAZIONE	
51	K110.0530	PERNO COMANDO CEPPI FRENO	
52	K110.0260	COPERCHIO RIDUTT. SX (CON FRENI)	
53	K110.0250	COPERCHIO RIDUTT. DX (CON FRENI)	
54	K10.4860	LEVA COM. CEPPO FRENO	
55	N5.1173.00	SPINA ELAST. UNI 6873 (ø 5x22)	
56	K723.3023	DADO ES. SPEC. (m14x1,5x7)	
57	K110.0280	GANASCIA FRENO	
	□	RUOTA COMPLETA 5.00-10" (COD.Z.20284)	
	*	RUOTA COMPLETA 5.00-12" (COD.Z.20285)	
	▲	RUOTA COMPLETA 6.5/80-12" (COD.Z.20286)	



TRV.5 600

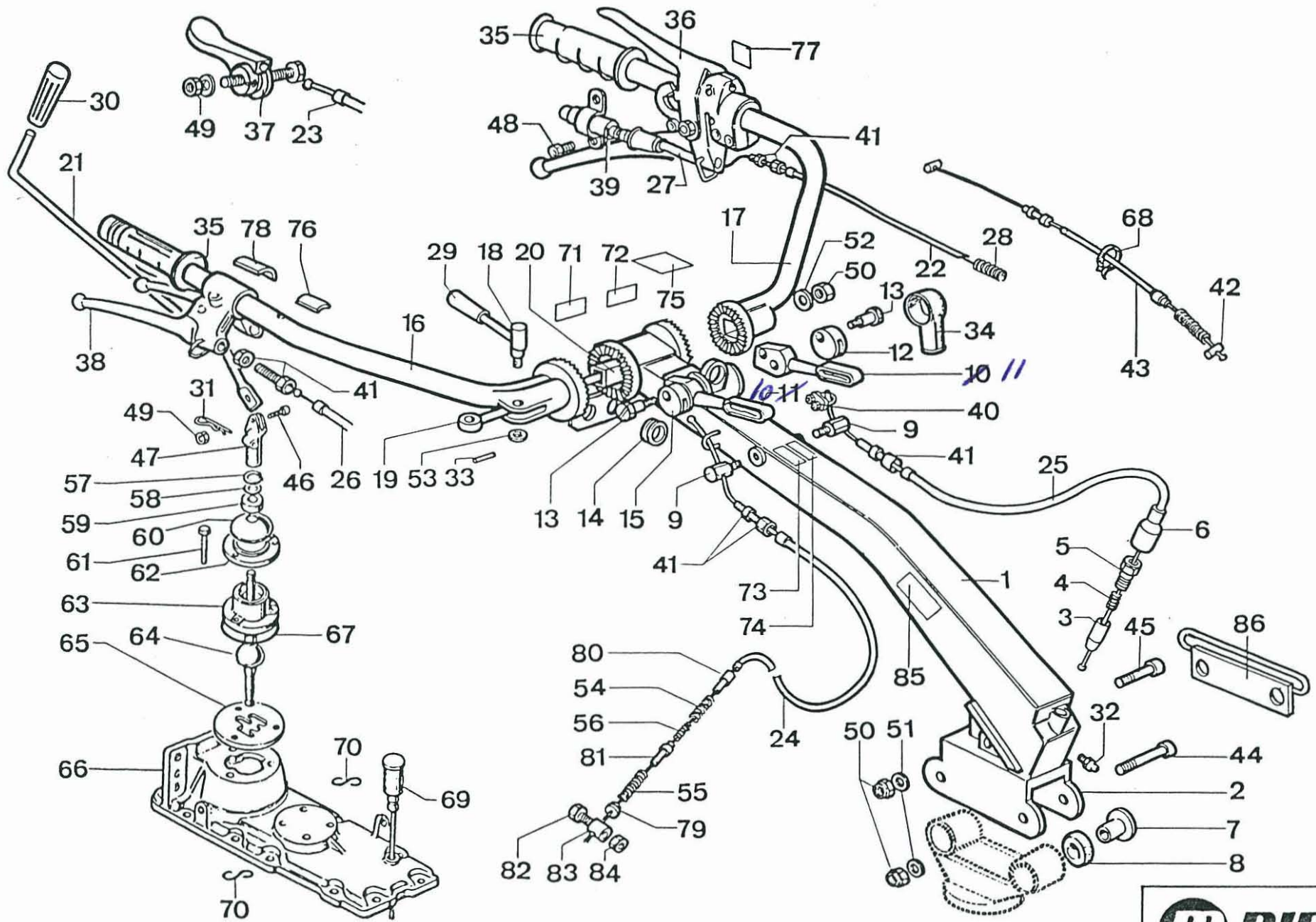


Bdsning for  
Tap 24599111550

N. Pos.	N. Dis.	DENOMINAZIONE	N. pezzi
1	K430.0940	FORCELLA COM. INVERTITORE	
2	K430.0960	CAMMA MOV. ASTA FRIZIONE	
3	K430.0970	PERNO PER LEVA COM. FRIZIONE	
4	K430.1300	PERNO FORCELLA COM. P.D.F.	
5	K430.1360	FORC. 1° E 2° VELOCITA'	
6	K430.1370	FORC. 3° E 4° VELOCITA'	
7	K430.1390	PERNO PER FORC. 1° E 2° VEL.	
8	K430.1400	PERNO PER FORC. 3° E 4° VEL.	
9	K430.1460	PERNO CON LEVA COM. P.D.F.	
10	K430.1470	PROLUNGA PER LEVA ESTERNA COM. P.D.F.	
11	K480.6520	LEVA ESTERNA COM. P.D.F.	
12	K430.1540	LEVA COMANDO INVERTITORE	
13	K430.1550	PROLUNGA LEVA COM. INVERTITORE	
14	K430.1590	FORCELLA R.M.	
15	K430.1600	PERNO PER FORCELLA R.M.	
16	K430.1650	MOLLA INSERTO BLOCC. R.M.	
17	K430.1660	INSERTO BLOCC. FORC. R.M.	
18	K430.1670	FORCELLA COMPL. DI INSERTO BLOCC.	
19	K120.0250	FORCELLA PER P.D.F.	
20	K120.0360	DADO SPECIALE LEVA COM. INVERT.	
21	K120.0820	LEVA COM. FRIZIONE	
22	K823.3001	PRIGIONIERO UNI 5991 (M6x16)	
23	N6.2545.00	VITE TE UNI 5739 (M8x18)	
24	N6.2214.00	VITE TCEI UNI 5931 (M6x25)	
25	N4.3693.00	ROSETTA D.8,4 UNI 6592 (8,4x17x1,6)	
26	K723.1001	COPIGLIA UNI 1336 (1,5x20)	
27	N5.1138.00	SPINA EL. UNI 6873 (ø4x20)	
28	N5.1156.00	SPINA EL. UNI 6873 (ø4x30)	
29			
30	N5.1265.00	SPINA EL. UNI 6873 (ø6x28)	
31	<del>N4</del> 6430.00	LINGUETTA UNI 6606 (4x5)	
32	N4.7421.00	SFERA 1/4" (ø 6,35) 76-5-16	
33	N4.7432.00	SFERA 5/16" (ø 7,938)	
34	K790.3002	MOLLA A COMPRESSIONE (1,1x4,7x13,6) 82-7,5-1	

N. Pos.	N. Dis.	DENOMINAZIONE	N. pezzi
35	K790.3003	MOLLA A COMPRESSIONE (1,25x6,25x19)	
36	N5.1086.00	SPINA AD R	
37	<del>N4</del> 3056.00	ANELLO OR 108 (1,78x8,73)	
38	N4.3866.00	ROSETTA ALLUMINIO	
39	<del>N4</del> 3060.00	ANELLO OR 2025 (1,78x12,42)	
40	K821.1007	POMOLO PER LEVA	
42	N1.4549.00	DADO ES. AUTOBLOCC. (M6x7,8)	
43	<del>N4</del> 3058.00	ANELLO OR. 2043 (1,78x10,82)	





TRAV. 6

Piantone

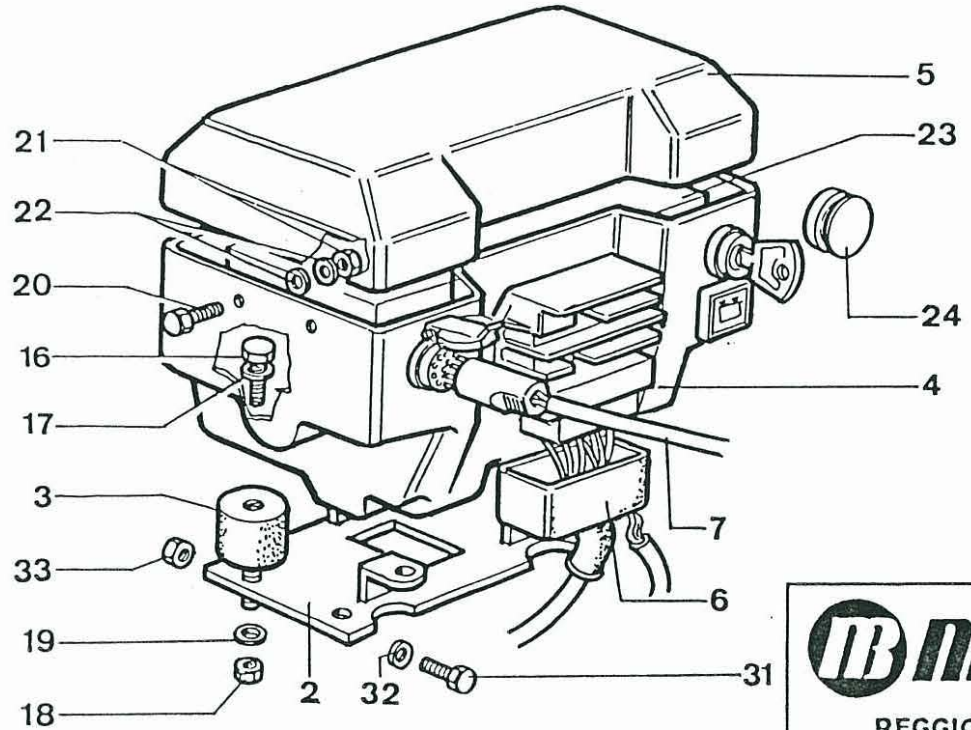
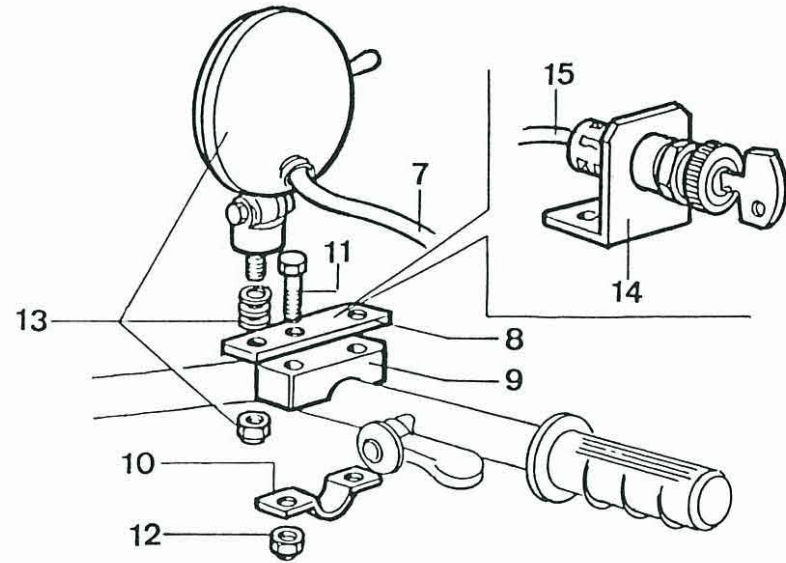
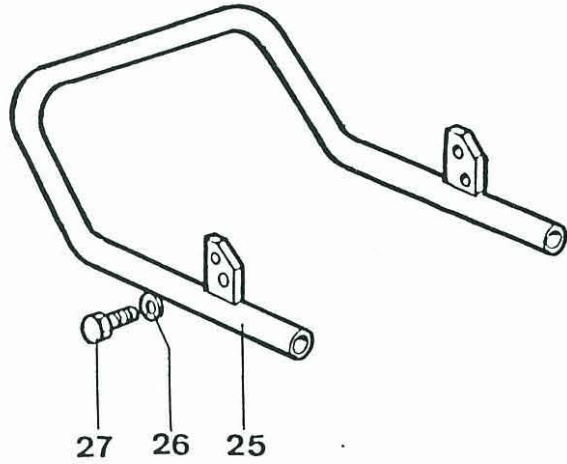
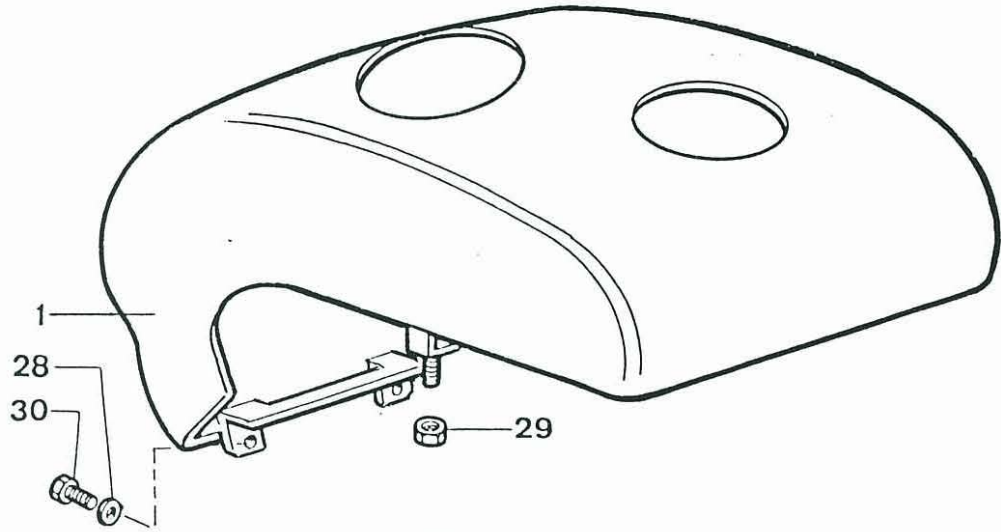
600

N. Pos.	N. dis.	DENOMINAZIONE	N. pezzi
1	K480.6460	Assieme piantone	
2	K350.2610	Assieme staffa perno	
3	K350.2650	Otturatore	
4	K350.3380	Molla otturatore	
5	K350.2660	Tappo arrivo guaina	
6	K350.3090	Protezione otturatore piantone	
7	K350.1080	Piattello porta anello gomma	
8	K030.0910	Ammortizzatore	
9	K370.0920	Vite fermo guaina zincata	
10	K220.2720	Leva sbloccaggio piantone	
11	K370.1310	Leva comando bloccaggio differenziale	
12	K480.5280	Barilotto porta filo	
13	K220.2740	Vite leva bloccaggio differenziale	
14	K220.3010	Passacavo	
15	K220.2730	Barilotto porta filo	
16	K480.6400	Manubrio destro	
17	K480.6410	Manubrio sinistro	
18	K430.4080	Leva eccentrica completa	
19	K430.4470	Tirante posizione manubrio	
20	K430.5650	Tubo di collegamento	
21	K480.6470	Asta comando marce	
22	K480.6550	Trasmissione comando frizione	
22	K751.4014	Fune frizione	
23	K480.6560	Trasmissione acceleratore	
23	K751.1021	Fune acceleratore	
24	K480.6570	Trasmissione bloccaggio differenziale	
24	K751.4006	Fune bloccaggio differenziale	
25	K480.6580	Trasmissione bloccaggio piantone	
25	K751.4038	Fune piantone	
26	K480.6720	Trasmissione comando freni	
26	K751.4018	Fune freni	
27	K480.1060	Cavo bipolare dispositivo sicurezza	
28	K790.3009	Molla comando	
29	N3.7535.50	Pomolo "VALPA 1001"	
30	K821.1007	Pomolo	
31	N5.1086.00	Spina arresto	
32	N2.6016.00	Ingrassatore diritto	

N. Pos.	N. dis.	DENOMINAZIONE	N. pezzi
33	K723.1004	Copiglia - UNI 1336	
34	K893.5001	Pipetta copri nottolino	
35	N2.8473.00	Manopola	
36	N2.8061.10	Maniglia "DOMINO"	
37	N2.8036.50	Manettino gas dx	
38	N2.8062.00	Maniglia doppia freni	
39	N2.5423.60	Interruttore arresto motore	
40	<del>K846.7003</del>	Serracavo a staffa BRUG NR. N5901600	
41	N5.8010.00	Registro con ghiera	
42	N5.9010.00	Serracavo motore STOP mod. "D"	
43	N5.4716.00	Trasmissione motore STOP mod. "D"	
43	N5.6215.00	Fune	
44	N6.3582.00	Vite - UNI 5737 - M10x80	
45	K872.2036	Vite - UNI 5737 - M10x60	
46	N6.2210.00	Vite - UNI 5737 - M6x25	
47	K050.1070	Bussola per leva	
48	N6.1821.50	NTCB - UNI 7687 - M4x6	
49	N1.4547.00	Dado EL STOP - B/10/206 - M6x1	
50	N1.4642.00	Dado EL STOP - N/10/110 - M10x1.5	
51	N4.3806.00	Rosetta - UNI 6592 - 10.5x21x2	
52	K840.1020	Rosetta tranciata - 10.5x24x5.4	
53	N4.3694.00	Rosetta - UNI 6592 - 8.4x17x1.6	
54	K790.3018	Molla comando 2.2x44	
55	K790.3003	Molla comando 1.25x19	
56	K790.3009	Molla comando 2x47	
57	K700.2003	Seeger ø 15E	
58	K480.1029	Rosetta piana	
59	K010.5000	Pastiglia per leva comando marce	
60	K220.1420	Cappellotto leva comando marce	
61	N6.2784.00	Vite TE - M8x40	
62	K430.1440	Cappellotto di protezione	
63	K120.0260	Coperchio leva comando marce	
64	K480.0230	Leva comando marce	
65	K480.0290	Selettore marce	
66	K480.0090	Coperchio scatola cambio	
67	K703.5028	Anello OR 3206	
68	N176.4000	Fascetta stringicavo	







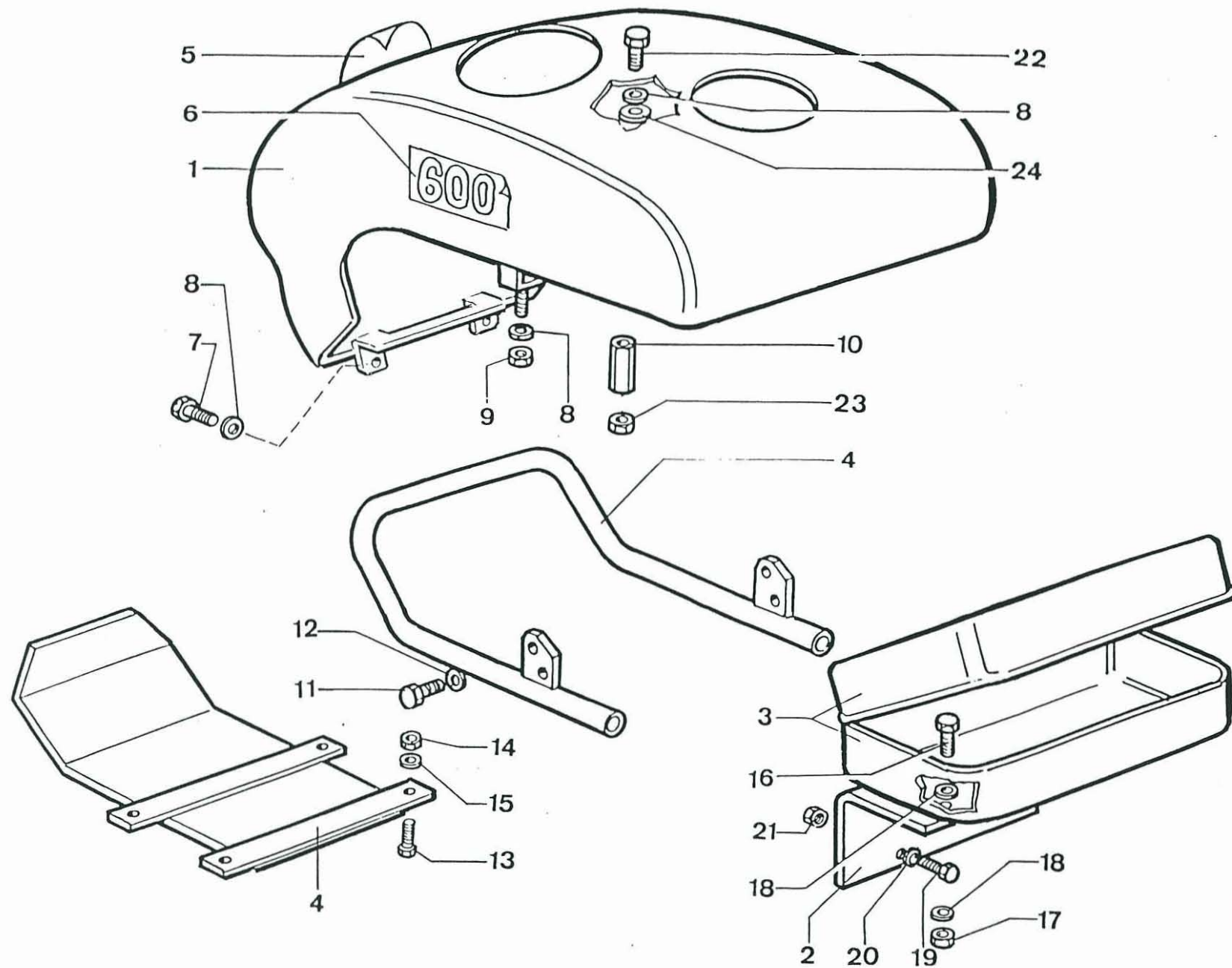
FAR. 9

MTC 600 avviamento elettrico versione "FARO MANUBRIO"

N. Pos.	N. dis.	DENOMINAZIONE	N. pezzi
1	K350.3820	Cofano motore - IM359	
2	K480.6530	Supporto per cassetta porta batteria	
3	K340.0710	Silentblock	
4	F118.2603	Porta batteria	
5	F118.2604	Coperchio per porta batteria	
6	F109.2623	Impianto elettrico completo	
7	K480.6740	Cavo per faro a manubrio	
8	K480.6730	Piatto sostegno faro	
9	F118.1646	Appoggio per manubrio	
10	F115.1601	Morsetto manubrio	
11	N6.2847.00	Vite - UNI 5737 - M8x45	
12	N1.4574.00	Dado - UNI 5588 - M8x6.5	
13	K892.6004	Faro da lavoro "AMA" con interruttore	
14	K480.6800	Squadr. supp. quadr. avv. - IM359 "FOG"	
15	K480.6810	Cavo per avviamento elettrico - IM359 "FOG"	
16	N6.1954.00	Vite - UNI 5739 - M6x10	
17	N4.3622.00	Rosetta - UNI 1739 - 6.5x24x2	
18	N1.4542.00	Dado - UNI 5588 - M6x5	
19	N4.3581.10	Rosetta B - DIN 137 - 6.4x12x0.5	
20	N6.2495.10	VTCEI - UNI 5931 - M8x16	
21	N1.4585.00	Dado EL STOP - B/10/208 - M8x8.3	
22	N4.3694.00	Rosetta - UNI 6592 - 8.4x17x1.6	
23	N2.5154.50	Batteria 12V 24AH	
24	N5.2659.00	Tappo "VALPA" art. 3000 - ø 24 - IM359 "FOG"	
25	F120.2102	Protezione motore	
26	N4.3654.00	Rosetta B - DIN 137 - 8.4x15x0.8	
27	N6.2488.00	Vite - UNI 5739 - M8x16	
28	N4.3581.00	Rosetta B - DIN 137 - 6.4x12x0.5	
29	N1.4529.80	Dado EL STOP - B/10/205	
30	N6.2097.10	Vite - UNI 5739 - M6x16	
31	N6.2785.00	Vite - UNI 5737 - M8x40	
32	N4.3707.10	Rosetta - UNI 6593 - 9x24x2	
33	N1.4574.00	Dado - UNI 5588 - M8x6.5	

N. Pos.	N. dis.	DENOMINAZIONE	N. pezzi
---------	---------	---------------	----------

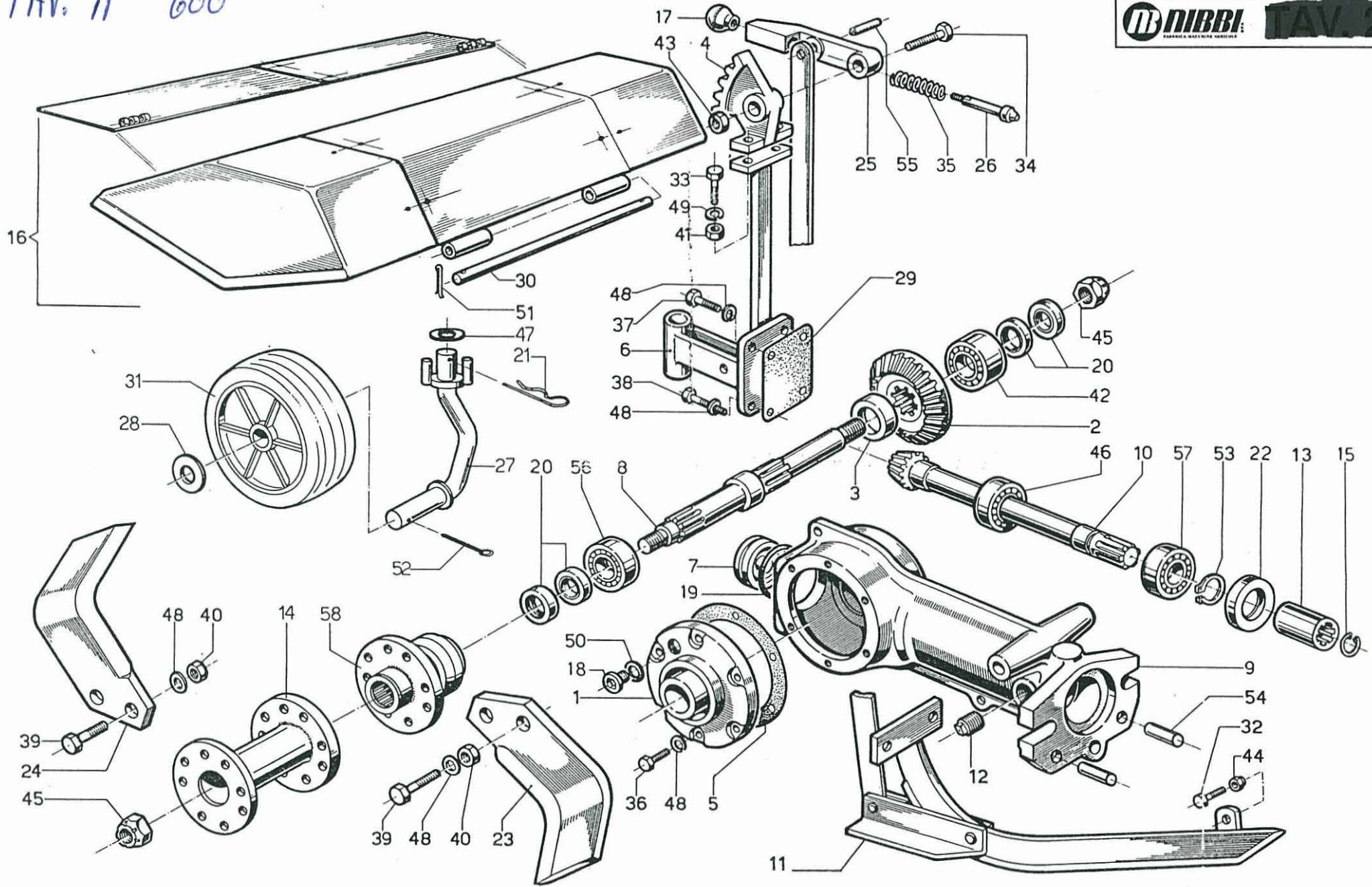




TAV. 10

MTC 600 carrozzeria (motori 15LD315/IM359)

N. Pos.	N. dis.	DENOMINAZIONE	N. pezzi	N. Pos.	N. dis.	DENOMINAZIONE	N. pezzi
1	K350.3820	Cofano motore - IM359					
1	K480.6340	Cofano motore - 15LD315					
2	K480.6640	Supporto scatola porta utensili					
3	K330.2230	Cassetta porta utensili					
4	F120.2102	Protezione motore - IM359					
4	F120.0002	Pattino protezione motore - 15LD315					
5	K350.3220	Targhetta adesiva marchio "NIBBI"					
6	K480.6180	Targhetta adesiva mod. "600"					
7	N6.2097.10	Vite - UNI 5739 - M6x16 - IM 359					
8	N4.3581.00	Rosetta B - DIN 137 - 6.4x12x0.5 - IM359/15LD315					
9	N1.4529.80	Dado EL STOP - B/10/205 - IM359					
10	K480.6370	Colonna distanziale per cofano - 15LD315					
11	N6.2488.00	Vite - UNI 5739 - M8x16 - IM359					
12	N4.3654.00	Rosetta B - DIN 137 - 8.4x15x0.8 - IM359					
13	N6.3359.00	Vite - UNI 5737 - M10x40 - 15LD315					
14	N1.4632.00	Dado - UNI 5588 - M10x8 - 15LD315					
15	N4.3764.00	Rosetta - DIN 137 - 10.5x18x0.8 - 15LD315					
16	N6.2160.00	Vite - UNI 5739 - M6x20					
17	N1.4547.00	Dado EL STOP - B/10/206 - M6x5.8					
18	N4.3622.00	Rosetta - UNI 1739 - 6.5x24x2					
19	N6.2785.00	Vite - UNI 5737 - M8x40					
20	N4.3707.10	Rosetta - UNI 6593 - 9x24x2					
21	N1.4574.00	Dado ES - UNI 5588 - M8x6.5					
22	N6.2160.00	Vite - UNI 5739 - M6x20 - 15LD315					
23	N1.4574.00	Dado - UNI 5588 - M8x6.5 - 15LD315					
24	N4.3622.00	Rosetta - UNI 1739 - 6.5x24x2 - 15LD315					



TAV. 11

## FRESA cm. 60 - 80 Serie FOX 600

POS.	CODICE	DESCRIZIONE	POS.	CODICE	DESCRIZIONE
01	011010600	COPERCHIO BRACCIO FRESA	39	8726003	VITE TE SPEC. M10-30
02	<del>048012900</del>	CORONA Z=27	40	7271008	DADO M10 UNI 5587
03	048013100	DISTANZIALE CORONA	41	7271008	DADO M10 UNI 5587
04	043023500	SETTORE DENT. REG. PROF. FRESA	42	7244002	CUSCINETTO <u>7205-B</u>
05	011011000	GUARNIZIONE	43	7272009	DADO M12 UNI 5588
06	048014500	ATTACCO RUOTINO / PICCOLO	44	7275003	DADO AUTOBL. M8 DIN982-8
07	043025200	TAPPO	45	7284001	DADO AUTOFR.AZ 18-1.5-18
08	048013000	ALBERO FRESA	46	7244002	CUSCINETTO <u>7205-B</u>
09	011010700	BRACCIO FRESA	47	8401044	ROS. 21-38-4
10	<del>048012900</del>	PIGN. CONICO Z=8 <i>N 4806930 WPL. SIET</i>	48	8409001	ROS. 8.2 DIN 128
11	<del>048014600</del> 4805570	ARATRINO DI PROFONDITA' COMPL.	49	8409002	ROS. 10.2 DIN 128
12	8535002	TAPPO TCTQ 14-1.5 TROP.	50	8403005	ROS.ALL. 12.2-18-1.5
13	011010800	GIUNTO FOX 600 / 700 / 800	51	7231005	COPIGLIA 2.5-20 UNI 1336
14	048031400	PROLUNGA PER FRESA	52	7231014	COPIGLIA 3.5-30 UNI 1336
15	7004003	ANELLO EL. FORO 21 UNI 7437	53	7002009	ANELLO EL. ALB. 25 UNI 7435
16	048014700	COFANO FRESA CM.60 / FOX 600	54	8504014	SPINA CIL. 10-17 UNI 1707
16	048014700	COFANO FRESA CM.70 / FOX 600	55	8503039	SPINA EL. 12-26 UNI 6873
16	048050900	COFANO FRESA CM.80 / FOX 600	56	7241021	CUSCINETTO <u>6205</u>
17	8211001	POMOLO LEVA M8-34 TIPO A	57	7241021	CUSCINETTO <u>6205</u>
18	8534001	TAPPO TCEI M12 DIN 908	58	048031100	MOZZO PORTA ZAPPE
19	7035045	ANELLO OR 3200 /62-50,47-55,71	59	8409002	ROS. 10.2 DIN128
20	7032011	ANELLO TENUTA <u>25-35-7</u>			
21	8513003	SPINA ELASTICA R D.3-62			
22	7032018	ANELLO TENUTA 25-52-7			
23	043032400	ZAPPETTA DX			
24	043032300	ZAPPETTA SX			
25	022035500	LEVA COM. ARATRINO			
26	022035600	SPINOTTO			
27	035018300	PERNO RUOTINO			
28	8401044	ROS. 21-38-4			
29	011012300	GUARNIZIONE			
30	011012600	PERNO SUPP. CARTER FRESA			
31	011024800	RUOTINO PLASTICA			
32	8724036	VITE TE M8-25 UNI 5739			
33	8722028	VITE TE M10-40 UNI 5737			
34	8722051	VITE TE M12-50 UNI 5737			
35	7903026	MOLLA COMPR.-1.5-13-43			
36	8724030	VITE TE M8-18 UNI 5739			
37	8724030	VITE TE M8-18 UNI 5739			
38	8724036	VITE TE M8-25 UNI 5739			
39	8726001	VITE TE SPEC. M10-25			

M1101190

Stalder &amp; Suter kpl.