

Maggio 2004

NOMENCLATURA E TAVOLE RICAMBI  
SPARE PARTS DESCRIPTIONS AND TABLES  
NOMENCLATURE ET TABLES PIECES DE RECHANGE  
NOMENKLATUR UND ERSATZTEILTAFELN  
NOMENCLATURA Y TABLAS DE REPUESTOS

# Motocoltivatore PONY 12-R - PONY 12-R SUPER

## ATTENZIONE

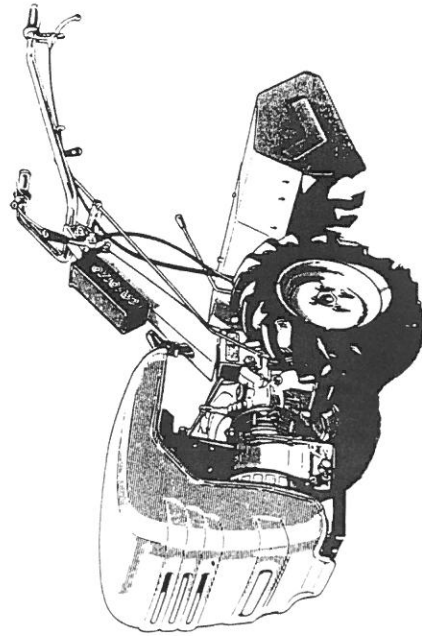
Ogni richiesta di pezzi di ricambio mancante dell'esatto NUMERO DI FIGURA, del NUMERO DI TAVOLA, del NUMERO DI CODICE e della denominazione del particolare, non verrà presa in considerazione.

No order for spare parts which does not specify the diagram number, the table number, the code number and the name of the part will be taken into consideration.

Tout demande sans numero de référence, numero de code et sans description de pièce, ne viendra pas prise en consideration.

Jede Ersatzteilbestellung muß mit der genauen Abbildungs-, Seiten- und Kodenummer, sowie der exakten Bezeichnung des Teils versehen sein, da wir diese sonst nicht beachten können.

Todo pedido de repuestos que no indique exactamente el número de la figura, el número de tabla, el número de código y la denominación de la pieza no será tomado en consideración.

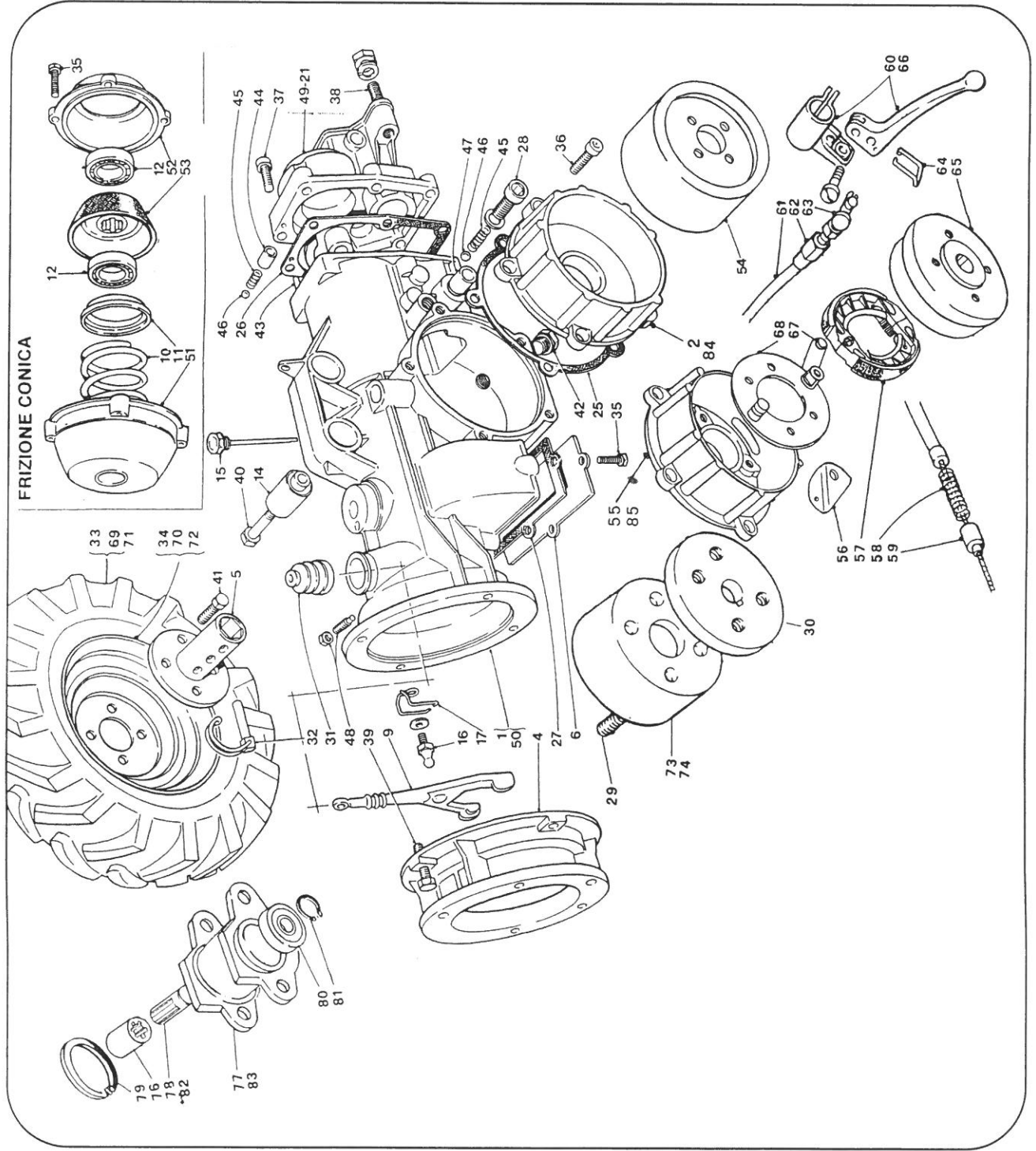


# CASORZO

MOTOAPPATRICI - MOTOFALCIATRICI - MOTOCOLTIVATORI CE  
Via Asti, 31 14039 TONCO (AT) Italy - Tel. (0141)991041 Fax(0141)991043  
www.casorzo.it - info@casorzo.it - sede@casorzo.it

# PONY 12-R - PONY 12-R SUPER

## TAV. 1 CARTER - FRIZIONI

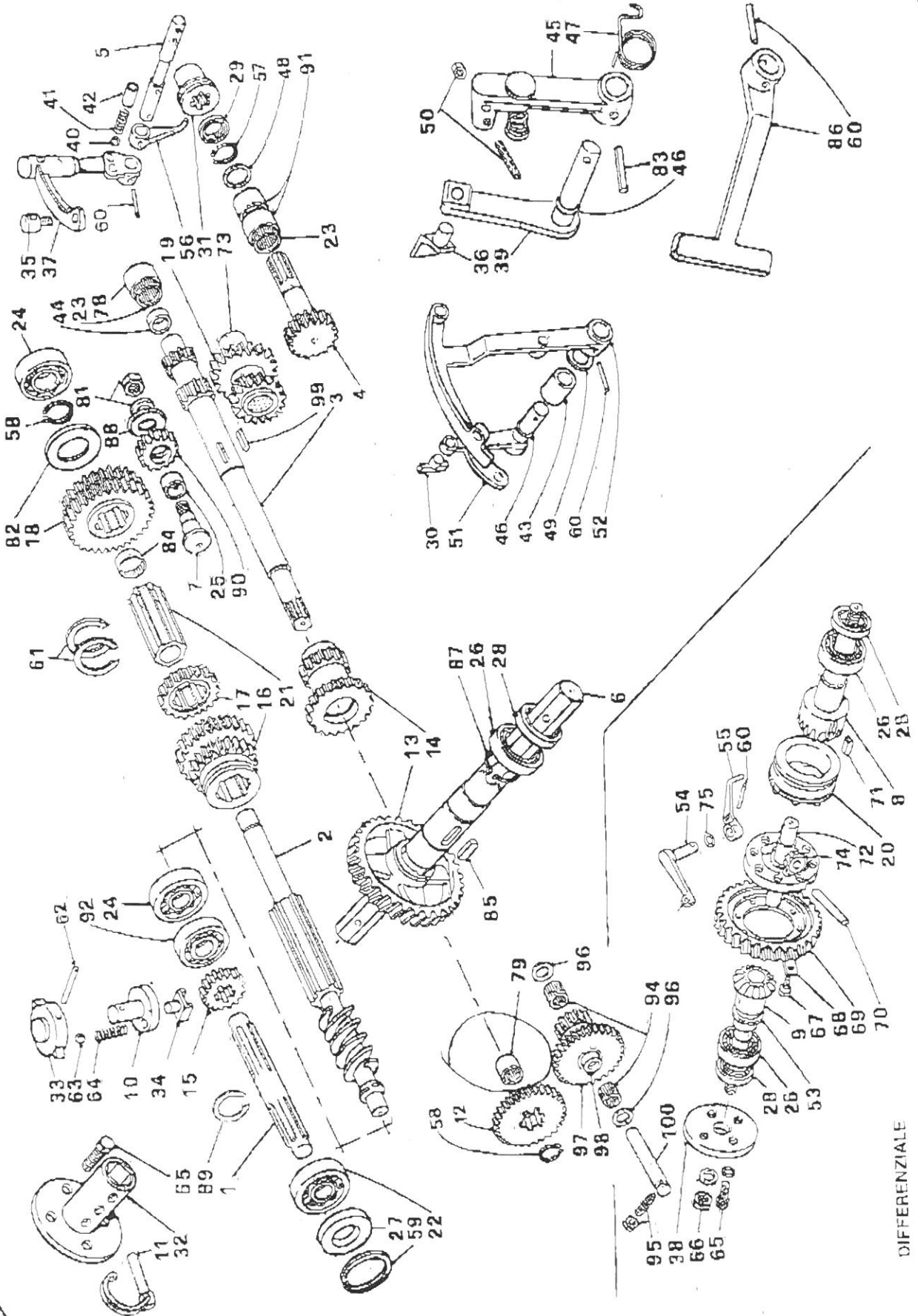


# TAV. 1 CARTER - FRIZIONI

FIG.	CODICE	N. PEZZI	DESCRIZIONE	FIG.	CODICE	N. PEZZI	DESCRIZIONE
1	530 20903	1	Carter cambio PONY 12-R	54	040 12187	1	Coppia copri, mozzi ruote
2	537 20897	2	Coperchio laterale con sede cusc. Ø 55	55	537 20937	11	Coperchio laterale con asola, con sede cusc. Ø 55
4	533 20011	1	Campana accoppiamento motore	56	960 22856	1	Orecchietta ferma guaina
5	040 22100	1	Coppia mozzi ruote	57	225 20599	1	Coppia ceppi freno
6	542 20102	1	Coperchietto inferiore carter cambio	58	962 26673	1	Molla per freno
9	360 20103	1	Forcella frizione	59	962 26503	1	Bariotto ferma guaina
10	225 26118	1	Molla frizione conica	60	954 26112	2	Leva freno completa
11	954 26119	1	Anello porta molla	61	953 24314	2	Cavo per freno
12	404 18008	2	Cuscinetto a sfere 6005-2RS	62	960 26134	2	Registro per cavo freno
14	222 26104	2	Boccola elastica	63	963 26537	2	Bariotto per leva
15	953 26121	1	Astina livello olio	64	962 26505	2	Gancio ferma-leva
16	951 26107	1	Vite a testa sferica	65	533 22863	2	Mozzo ruota con tamburo
17	962 26101	1	Molla per forcella frizione	66	233 26679	1	Leva doppia freni
18	536 20098	1	Campana frizione multidisco	67	960 26678	2	Morsetto stringifilo
19	225 24090	1	Pacco dischi frizione	68	682 20898	2	Anello porta-ceppi
20	563 20097	1	Spingidiscchi	69	603 24419	2	Gomma tractor 4,00x10 con camera
21	030 13022	1	Coperchio posteriore completo di n. 3 gabbie a rullini	70	651 24406	2	Disco per gomma 4,00x10 - 5,00x10 fisso
22	202 26124	1	Boccola scanalata	71	603 24442	2	Gomma tractor 5,00x10 con camera
23	682 20108	1	Piatto fisso frizione monodisco	72	651 24432	2	Disco per gomma 4,00x10 - 5,00x10 registrabile
24	952 26123	1	Seeger SB 120x2,5	73	030 12166	1	Coppia distanziali cm 8
25	950 24103	2	Guarnizione flangia	74	030 12167	1	Coppia distanziali cm 3
26	950 24104	1	Guarnizione coperchietto posteriore	75	960 26114	8	Vite prigioniera 10x40 con dado e rondella
27	950 24102	1	Guarnizione coperchietto inferiore	76	202 16782	1	Boccola brocciata da mm 35
28	960 26102	1	Vite TC portamolla	77	583 20905	1	Manicotto prolunga presa di forza - lunghezza mm. 70
29	960 26114	8	Vite prigioniera 10x40	78	301 14410	1	Alberino a doppia scanalatura - lunghezza mm 65
30	583 20209	2	Flangia ruote	79	962 26342	1	Seeger I 52
31	222 26015	1	Soffietto in gomma	80	406 18500	1	Cuscinetto a sfera 6205-2RS
32	963 14829	2	Perno con molla	81	962 26327	2	Seeger E 25
33	602 24101	2	Gomma tractor 400x8 con camera	82	301 14414	1	Alberino scanalato - lunghezza mm. 55
34	650 24100	2	Disco 400x8	83	583 20908	1	Manicotto prolunga presa di forza - lunghezza mm. 60
35	960 26020	8	Vite TE 6x20	84	537 20978	2	Coperchio laterale con sede cusc. Ø 62
36	960 26103	10	Vite TCEI 8x20 con rondella	85	537 20351	2	Coperchio laterale con asola, con sede cusc. Ø 62
37	960 26120	6	Vite TCEI 8x30 con rondella				
38	960 26114	2	Vite prig. 12x45 con dado e rondella				
39	960 26113	4	Bullone 8x25 con dado e rondella				
40	960 26117	2	Bullone 10x75 con rondella				
41	960 26128	8	Bullone 10x25 con rondella				
42	960 26111	1	Tappo scarico				
43	960 26113	2	Spina cilindrica 6x20				
44	962 26106	1	Boccola custodia molla				
45	962 26108	2	Molla				
46	962 26109	2	Sfera 5/16				
47	952 26110	1	Boccola per leva comando marce				
48	960 26100	1	Vite TCEI punta cilindrica con dado				
49	536 20868	1	Coperchio posteriore (si consegna completo di gabbie a rullini - vedi Fig. 21)				
50	530 20904	1	Carter cambio PONY 12-R SUPER				
51	537 20891	1	Campana frizione magg. vers. 87				
52	533 20870	1	Coperchio frizione magg. vers. 87				
53	535 20873	1	Cono frizione investito vers. 87				

# PONY 12-R - PONY 12-R SUPER

TAV. 2 CAMBIO - DIFFERENZIALE  
ARG. 1996 - Dec (1/2001)



DIFFERENZIALE

# TAV. 2 CAMBIO - DIFFERENZIALE

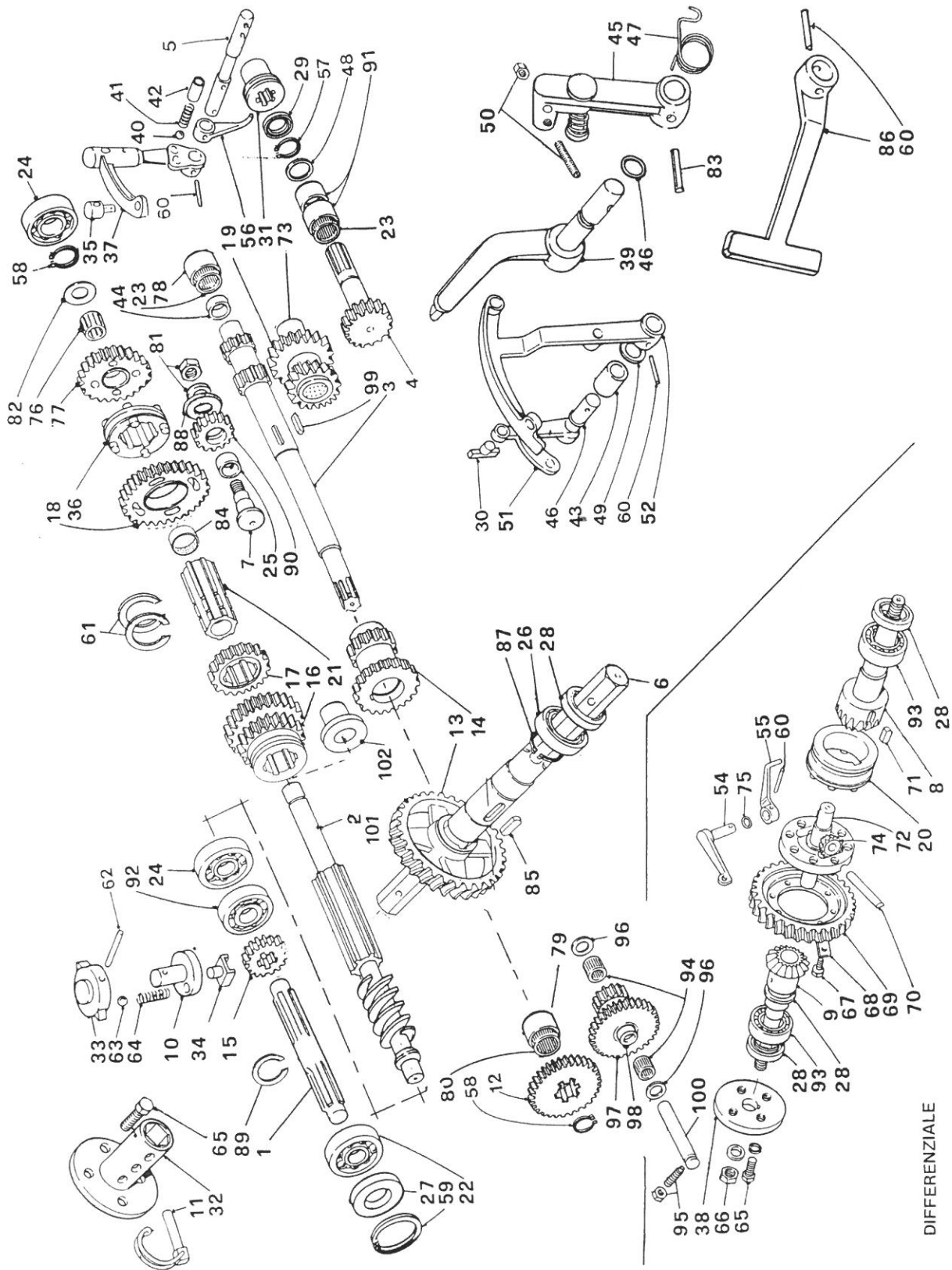
ARG. 1996 - 2000  
(4/2001)

FIG.	CODICE	N. PEZZI	DESCRIZIONE	FIG.	CODICE	N. PEZZI	DESCRIZIONE
1	301.14100	1	Albero primario scanalato	50	356.20815	1	Grano 6x25 con dado
2	301.14408	1	Albero vite senza fine	51	352.2.0024	1	Lava esterna innesto marce
3	301.14409	1	Albero secondario	52	962.76595	2	Lava esterna innesto marce
4	301.14413	1	Albero presa di forza	53	363.20510	1	Rondella di spallamento
5	351.14109	1	Perno per leva interna inn. presa di forza	54	353.20707	1	Lava esterna blocc. differenziale
6	304.14104	1	Albero ruota	55	352.20018	1	Lava interna innesto presa di forza
7	352.14415	1	Perno per ingren. RM	56	862.26005	1	Seeger E 22
8	214.14859	1	Pianoletta sinistro	57	962.26004	2	Seeger E 20
9	206.14658	1	Pianoletta destro	58	962.26152	1	Seeger I 47
10	222.20527	1	Eccentrico invertitore	59	962.26152	1	Spina tubolare 6x25
11	963.14829	2	Perno per molla	60	962.26009	2	Seeger SW 30
12	203.16125	1	Ingranaggio di trasmissione	61	962.26198	2	Spina tubolare 5x35
13	208.16105	1	Corona per vite senza fine	62	962.26144	1	Sfera 3/16
14	202.16790	1	Ingranaggio condotto 3-4	63	962.26153	1	Molla
15	202.16126	1	Ingranaggio scorc. albero primario	64	962.26156	1	Vite TE 10x25 con dado e rondella
16	202.16134	1	Ingranaggio doppio scorrevole 1-2-3-4	65	960.26128	8	Dado E 16 MB con rondella
17	202.16128	1	Ingranaggio conduttore fisso	66	960.26205	2	Vite TE 8x14
18	202.16131	1	Ingranaggio scorrevole avanti + RM	67	861.26185	8	Fermo per vite
19	202.16130	1	Ingranaggio doppio in filo 1	68	860.26581	1	Corona per vite senza fine per differenziale
20	203.20509	1	Ghiera blocc. differenziale	69	208.20508	1	Perno porta satellite
21	202.16135	1	Mancotto scanalato	70	351.14704	1	Chiavetta 10x8x20
22	401.18007	1	Cuscinetto a sfere 6204	71	962.26109	1	Albero differenziale
23	402.18302	3	Gabbia a rulli K 22x26x17	72	306.14703	2	Bronzina Ø 22x25x15
24	401.18100	2	Cuscinetto a sfere 6304	73	450.16579	2	Satellite
25	450.18504	2	Cuscinetto a sfere 6006	74	203.16712	1	Anello CR 13, 10x2.62
26	401.18101	1	Anello tenuta 20x47x8	75	962.18503	1	Boccola IR 28x32x16,5
27	480.18103	1	Anello tenuta 30x45x8	76	402.18570	1	Boccola a rulli DMK 2020
28	480.18115	2	Anello tenuta 22x40x7	77	402.18116	1	Dado E 8MA con rondella
29	962.24113	1	Boccola innesto marce	78	960.26209	1	Rondella PS ø 20x35x1
30	202.24117	1	Mezzo ruota	79	962.26249	1	Spina tubolare ø 8x30
31	040.22100	2	Ghiera invertitrice	80	962.26253	1	Bronzina ø 20x25x15
32	222.26542	1	Taccello invertitore	81	450.16528	2	Chiavetta 10x8x30
33	952.20003	1	Taccello per asta marce	82	962.26160	1	Lava di contrasto RM
34	952.24112	2	Taccello per ingranaggio avanti-RM	83	962.26153	1	Seeger E 36
35	952.24044	1	Lava esterna innesto presa di forza	84	962.26251	1	Seeger SW 20
36	350.20512	1	Flangia ruota	85	402.18561	2	Boccola a 26x32x17
37	583.20209	2	Leva interna innesto RM	86	401.18002	1	Cuscinetto a sfere 6303
38	352.20030	1	Sfera 5/16	87	409.18543	2	Gabbia a rulli K 14x18x17
39	962.26109	1	Molla	88	960.26100	1	Grano 8MA
40	962.26108	1	Boccola custodia molla	89	962.26157	2	Rondella lavorata
41	962.26106	1	Boccola per leva comando marce	90	202.16127	1	Ingranaggio doppio invertitore
42	962.26110	1	Anello IR 18x22x18	91	962.210970	1	Distanziale
43	402.19327	1	Leva esterna innesto RM	92	962.26252	1	Chiavetta 8x25
44	352.20032	1	Anello CR 10, 78x2,62	93	353.14854	1	Perno per ingranaggio doppio inv.
45	982.18552	2	Molla leva esterna RM	100			
46	982.26197	1	Molla a tazza ø 22x35x0,5				
47	962.26143	1	Rondella ø 16x28x0,5				
48	960.26582	1					

# PONY 12-R - PONY 12-R SUPER

1985  
ARG. 2001 →

TAV. 2 CAMBIO - DIFFERENZIALE





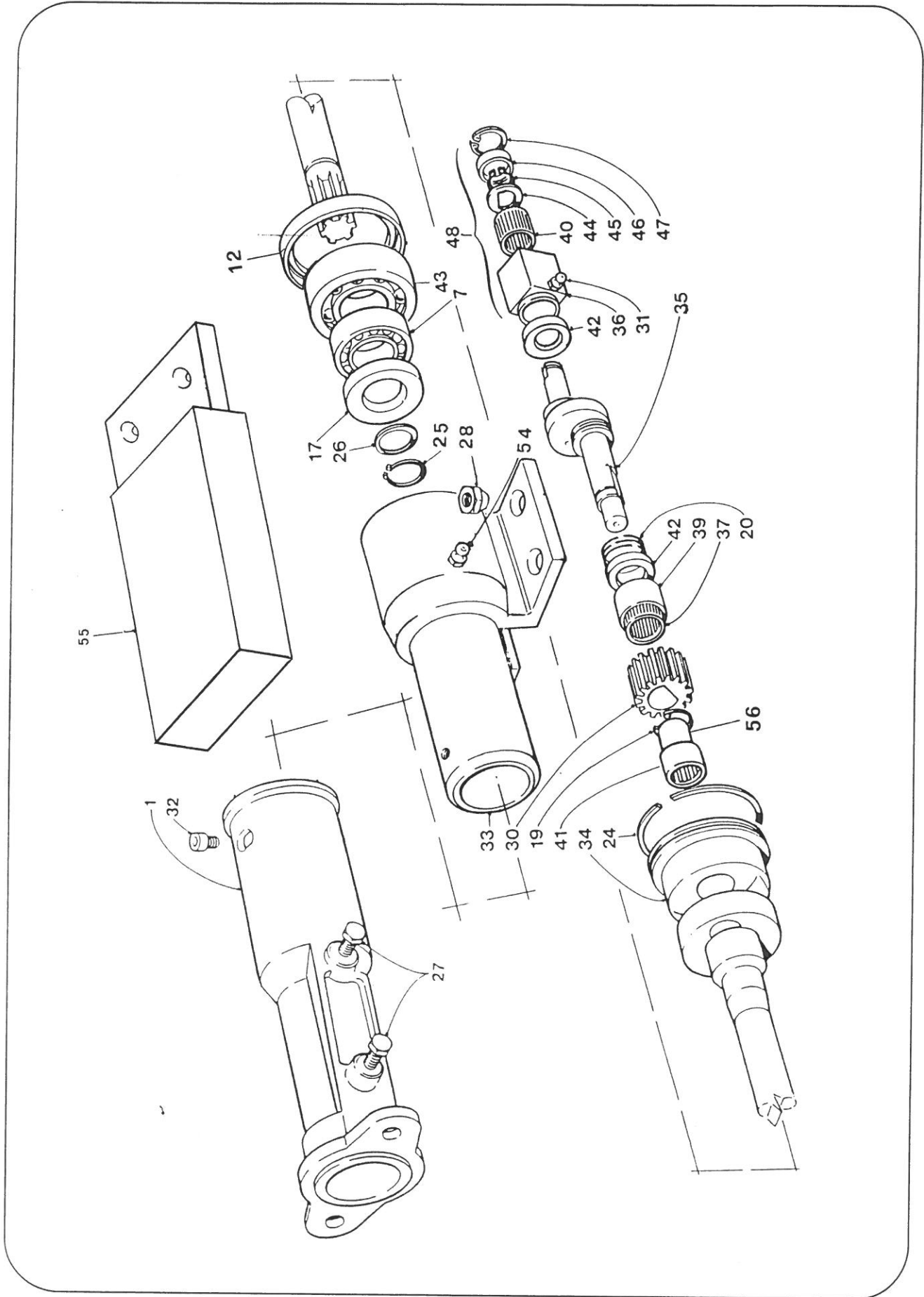
# TAV. 2 CAMBIO - DIFFERENZIALE

MAS  
ARG. 2001 →

FIG.	CODICE	N. PEZZI	DESCRIZIONE	FIG.	CODICE	N. PEZZI	DESCRIZIONE
1	301.14100	1	Albero primario scanalato	56	352.20028	1	Leva interna innesto presa di forza
2	301.14408	1	Albero vite senza fine con estremità Ø 20	57	962.26005	1	Seeger E 22
3	301.14409	1	Albero secondario	58	962.26004	2	Seeger E 20
4	301.14413	1	Albero presa di forza	59	962.26152	1	Seeger I 47
5	351.14109	1	Perno per leva interna inn. presa di forza	60	962.26009	2	Spina tubolare 6x25
6	302.14104	1	Albero ruote	61	962.26198	2	Seeger SW 30
7	352.14415	1	Perno per ingran. RM	62	962.26144	1	Spina tubolare 5x35
8	214.14901	1	Planetario sinistro Ø 35	63	962.26155	1	Sfera 3/8
9	214.14902	1	Planetario destro Ø 35	64	962.26156	1	Molla
10	222.20527	1	Eccentrico invertitore	65	960.26128	8	Vite TE 10x25 con dado e rondella
11	963.14829	2	Perno con molla	66	960.26206	2	Dado E 16 MB con rondella
12	202.16125	1	Ingranaggio di trasmissione	67	960.26165	8	Vite TE 8x14
13	208.16105	1	Corona per vite senza fine	68	960.26581	8	Fermo per vite
14	202.16790	1	Ingranaggio condotto 3-4	69	208.20508	1	Corona per vite senza fine per differenziale
15	202.16126	1	Ingranaggio scorr. albero primario	70	351.14884	1	Perno porta satellite
16	202.16134	1	Ingranaggio doppio scorrevole 1-2-3-4	71	962.26199	1	Chiavetta 10x8x20
17	202.16128	1	Ingranaggio conduttore fisso	72	306.14715	1	Albero differenziale
18	202.16123	1	Ingranaggio marce avanti con asole	73	450.18529	2	Bronzina Ø 22x25x15
19	202.16130	1	Ingranaggio doppio folle 1	74	203.16781	2	Satellite
20	205.20509	1	Ghiera blocc. differenziale	75	962.18503	1	Anello OR 13, 10x2,62
21	202.16136	1	Manicotto per ghiera con tacche	76	402.18307	1	Gabbia a rullini K 20x24x10
22	401.18007	1	Cuscinetto a sfere 6204	77	202.16122	1	Ingranaggio RM
23	402.18302	3	Gabbia a rullini K 22x28x17	78	402.18570	1	Boccola IR 28x32x20
24	401.18100	2	Cuscinetto a sfere 6304	79	402.18134	1	Gabbia a rullini K 20x28x20
25	450.18504	2	Bronzina 16x18x15	80	402.18532	1	Dado E 8MA con rondella
26	401.18101	2	Cuscinetto a sfere 6006	81	960.26209	1	Rondella PS Ø 15x21x1
27	480.18103	1	Anello tenuta 20x47x8	82	962.26249	1	Spina tubolare Ø 6x30
28	480.18018	2	Anello tenuta 30x45x8	83	962.26253	2	Bronzina Ø 20x22x15
29	480.18115	1	Anello tenuta 22x40x7	84	450.18528	2	Leva di contrasto RM
30	952.24113	1	Tassello innesto marce	85	962.26160	1	Rondella Ø 14x28x0,5
31	202.24117	1	Boccola presa di forza	86	352.20033	1	Seeger SW 20
32	040.22100	1	Coppia mozzi ruote	87	962.26153	1	Ingranaggio retromarcia
33	222.26642	1	Ghiera invertiflore	88	962.26250	2	Boccola Ø 28x32x17
34	952.20003	1	Tassello invertiflore	89	962.26251	1	Cuscinetto a sfere 6007
35	952.24112	2	Testina per asta marce	90	202.16132	2	Gabbia a rullini K 14x18x17
36	205.20051	1	Ghiera con tacche	91	402.18561	1	Grano 8 MA
37	360.20512	1	Leva esterna innesto presa di forza	92	401.18002	1	Rondella lavorata
38	583.20209	2	Flangia ruota	93	401.18133	2	Ingranaggio doppio invertitore
39	352.20055	1	Leva interna innesto RM	94	409.18543	2	Distanziale
40	962.26109	1	Sfera 5/16	95	960.26100	1	Chiavetta 8x3x25
41	962.26108	1	Molla	96	960.26157	2	Perno per ingranaggio doppio inv.
42	962.26106	1	Boccola custodia molla	97	202.16127	2	Albero vite senza fine con estremità Ø 17
43	952.26110	1	Boccola per leva comando marce	98	962.20970	1	Boccola di maggioraz. 17x20x18
44	402.18527	1	Anello IR 18x22x18	99	962.26252	1	
45	352.20032	4	Leva esterna innesto RM	100	353.14854	1	
46	962.18552	2	Anello OR 10,78x2,62	101	301.14415	1	
47	962.26197	1	Molla leva esterna RM	102	408.18855	1	
48	962.26143	1	Molla a tazza Ø 22x35x0,5				
49	960.26582	1	Rondella Ø 16x28x0,5				
50		1	Grano 6x25 con dado				
51	356.20815	1	Leva interna innesto marce				
52	352.20034	1	Leva esterna innesto marce				
53	962.26599	2	Rondella di spallamento				
54	363.20510	1	Leva esterna blocc. differenziale				
55	353.20707	1	Leva interna blocc. differenziale				

# PONY 12-R - PONY 12-R SUPER

## TAV. 3 TRASMISSIONE BARRA FALCIANTE



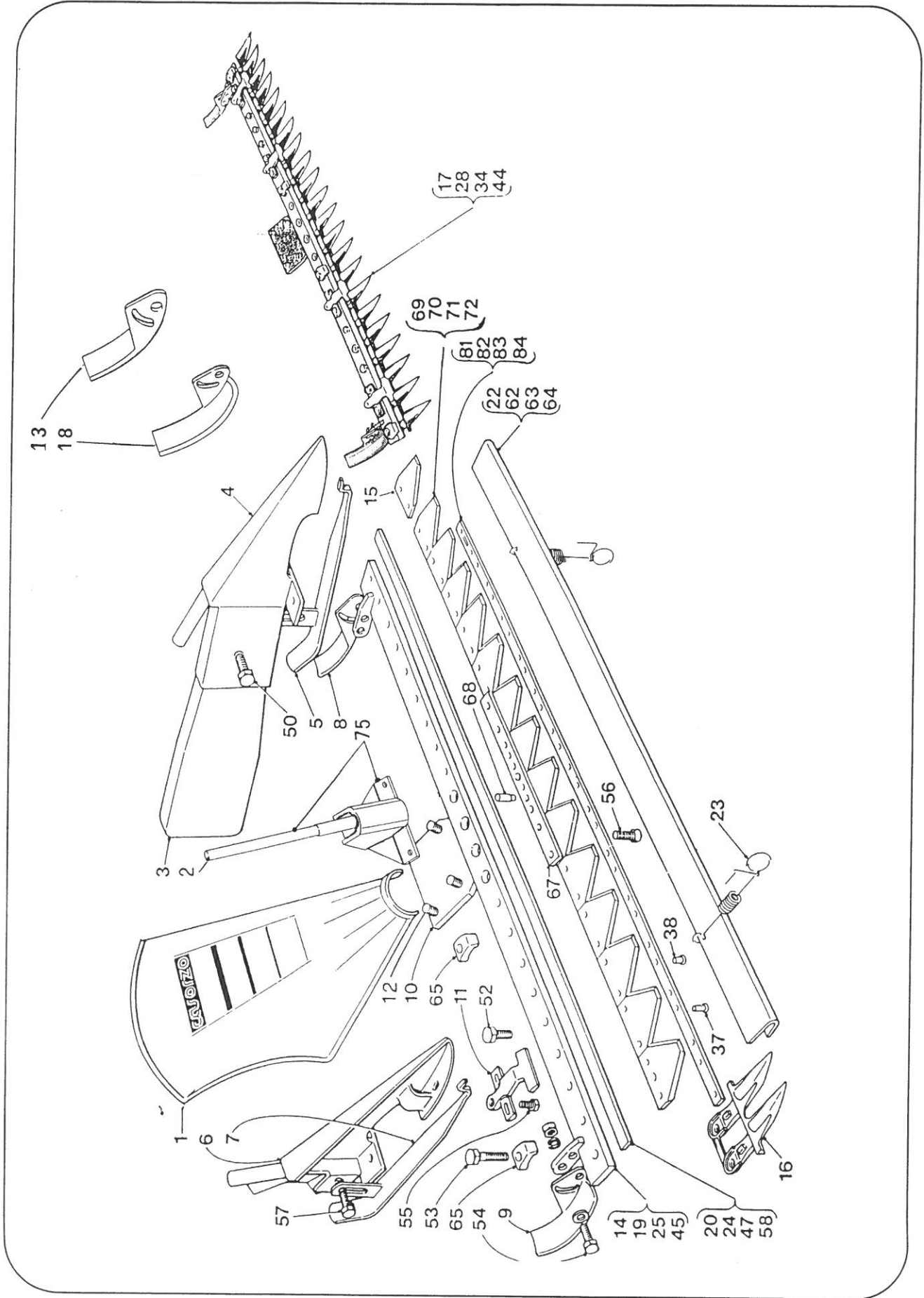


# TAV. 3 TRASMISSIONE BARRA FALCIANTE

FIG.	CODICE	N. PEZZI	DESCRIZIONE	FIG.	CODICE	N. PEZZI	DESCRIZIONE
1	587.20133	1	Carter trasmissione				
7	401.18003	1	Cuscinetto a sfere 6205				
12	481.18114	1	Anello tenuta 72x85x8				
17	480.18117	1	Anello tenuta 25x52x10				
19	962.26142	1	Anello d'arresto radiale 15x1.5				
20	953.26146	1	Serie anelli FEY AS 30				
24	951.26141	1	Serie anelli FEY AS 85				
25	962.26136	1	Seeger E 25				
26	962.26147	1	Rosetta spallamento				
27	960.26181	2	Vite TE 16x8 con rondella				
28	960.26148	4	Dado autobloccante E 12				
30	203.16733	1	Ingranaggio per eccentrico a 1/2 luna				
31	960.26138	2	Ingrassatore 8 MA				
32	960.26150	1	Vite TCEI 10x16				
33	583.16738	1	Manicotto				
34	310.14886	1	Albero trasmissione con sedi ø 28/32				
35	301.14831	1	Albero eccentrico con anelli FEY				
36	561.24794	1	Tassello quadro da mm. 35				
37	402.18532	1	Gabbia a rullini k 20x28x20				
39	402.18530	1	Astuccio IR 28x32x31				
40	402.18533	1	Gabbia a rullini K 20x28x25				
41	401.18314	1	Cuscinetto a rullini NAB 20				
42	480.18535	2	Anello tenuta 20x30x4				
43	406.18536	1	Cuscinetto a sfere 6008				
44	962.26580	1	Rosetta lavorata a 1/2 luna Ø 17				
45	965.18537	1	Seeger pesante E 17				
46	962.26661	1	Tappo cieco Ø 32				
47	130.24862	1	Seeger I 32				
48	960.26245	1	Tassello completo mm. 35				
54	681.22439	1	Ingrassatore 8 MA				
55	402.18313	1	Zavorra per trasmissione				
56		1	Boccola di maggioranza per NAB 20				

# PONY 12-R - PONY 12-R SUPER

TAV. 4 BARRA FALCIANTE SEMIFITTA

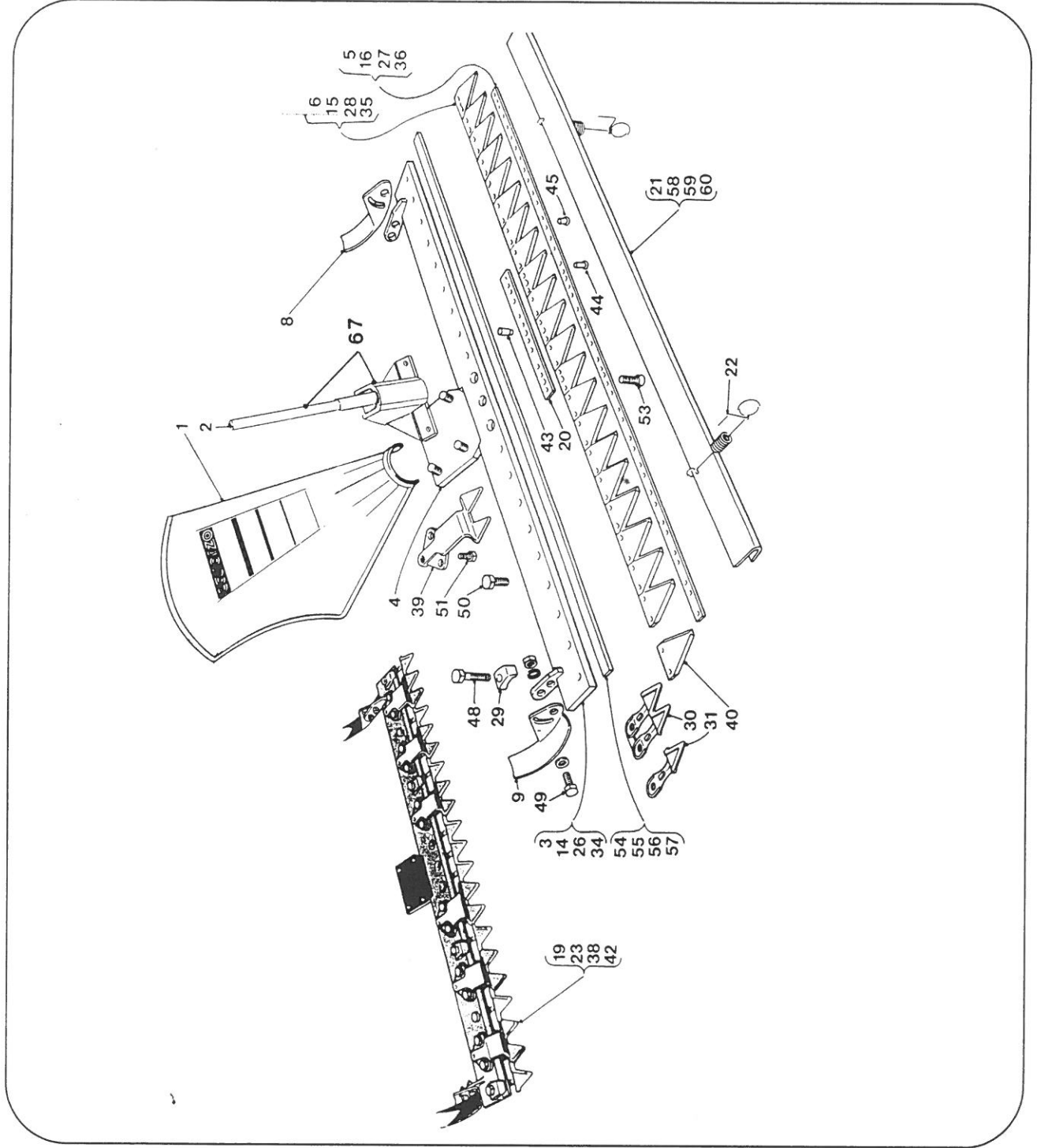


# TAV. 4 BARRA FALCIANTE SEMIFITTA

FIG.	CODICE	N. PEZZI	DESCRIZIONE	FIG.	CODICE	N. PEZZI	DESCRIZIONE
1	732.22206	1	Cofano spartierba	70	755.24133	1	Lama a 14 sez. larghe (2 fori centr.)
2	962.26145	1	Verga nylon	71	755.24137	1	Lama a 16 sez. larghe (2 fori centr.)
3	681.22776	2	Asse andana	72	755.24139	1	Lama a 18 sez. larghe (2 fori centr.)
4	704.22772	1	Scarpa sinistra	75	705.24856	1	Attacco lama corto per tassello da 35 mm.
5	681.22773	1	Suola per scarpa sinistra	78	680.20867	1	Coperchio per guida tassello mm. 35
6	704.22774	1	Scarpa destra	81	750.24887	2	Asta forata per 12 sez. (2 fori centr.)
7	681.22775	1	Suola per scarpa destra	82	750.24888	2	Asta forata per 14 sez. (2 fori centr.)
8	701.20125	1	Suola Mulching sinistra	83	750.24889	2	Asta forata per 16 sez. (2 fori centr.)
9	701.20126	1	Suola Mulching destra	84	750.24890	2	Asta forata per 18 sez. (2 fori centr.)
10	701.20137	1	Piastra per barra	85	781.24881	1	Pettine semifitto da cm 122 senza scarpe ed andane
11	561.20501	4	Premilama barra semifitta				
12		4	Vite TE 12x35 con dado autobloccante				
13	701.20143	1	Suola pesante sinistra				
14	770.24168	1	Barra porta-denti a 20 fori cm. 102				
15	962.26166	12/18	Sezione lama larga				
16	565.20704	1	Dente semifitto doppio				
17	783.24718	1	Pettine semifitto da cm 102				
18	701.20142	1	Suola pesante destra				
19	770.24170	1	Barra porta-denti a 22 fori (cm. 112)				
20	750.24725	1	Asia guida lama da cm. 102				
22	954.26583	1	Riparo barra da cm. 102				
23	965.24761	2	Molla per riparo barra				
24	750.24726	1	Asia guida lama da cm. 112				
25	772.24876	1	Barra porta-denti a 24 fori (cm. 122)				
28	781.24801	1	Pettine semifitto da cm. 112 senza scarpe e andane				
34	785.24824	1	Pettine semifitto da cm. 122 con scarpe e andane				
37	961.26585	1	Ribattino lungo Ø 5x17				
38	962.26586	1	Ribattino corto Ø 5x14				
42	952.20861	1	Piatto corto per guida tassello				
44	786.24808	1	Pettine semifitto da cm. 137 con scarpe ed andane				
45	772.24877	1	Barra porta-denti a 27 fori (cm. 137)				
47	751.24727	1	Asia guida lama da cm. 122				
49	960.26164	2	Vite TE 8x55				
50	960.26168	2	Vite TE 8x25				
52	960.26167	2	Vite TE 10x25				
53	960.26170	4	Vite TE 10x35				
54	960.26168	4	Bulloni TE 8x25 con rondella				
55	960.26164	4	Vite TE 8x15				
56	960.26179	3	Bulloni speciali per attacco lama				
57	960.26167	2	Bullone 10x25 con rondella				
58	751.24728	1	Asia guida lama cm. 137				
62	954.26587	1	Riparo barra da cm. 112				
63	954.26588	1	Riparo barra da cm. 122				
64	954.26589	1	Riparo barra da cm. 137				
65	962.20119	1	Premistifiscia				
66	704.20862	1	Guida tassello				
67	952.26610	1	Rinforzo centrale lama				
68	962.26593	1	Nottolino per lama				
69	753.24131	1	Lama a 12 sez. larghe (2 fori centr.)				

# PONY 12-R - PONY 12-R SUPER

TAV. 5 BARRA FALCIANTE 2000

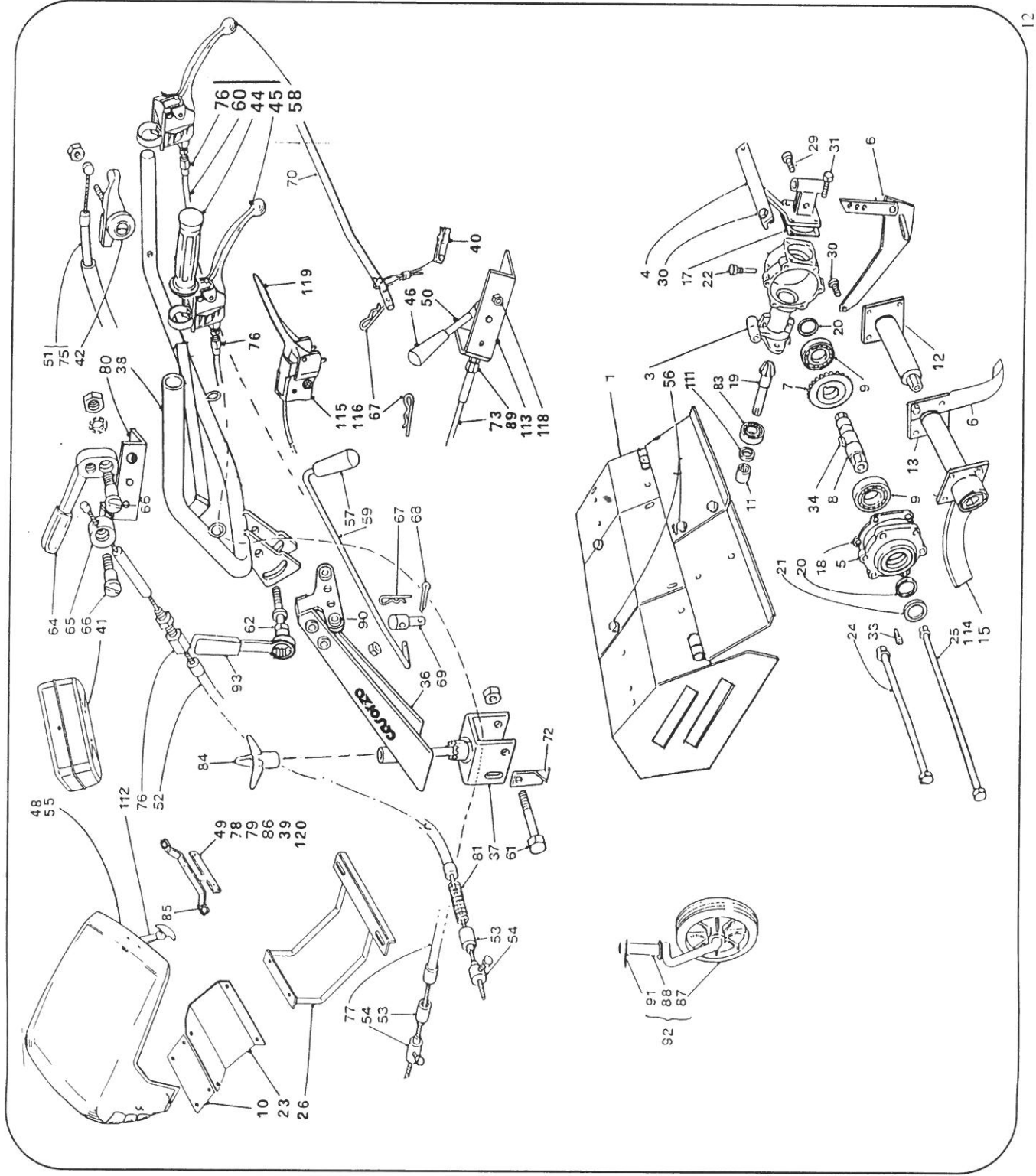


# TAV. 5 BARRA FALCIANTE 2000

FIG.	CODICE	N. PEZZI	DESCRIZIONE	FIG.	CODICE	N. PEZZI	DESCRIZIONE
1	732.22206	1	Cofano spartierba	72	781.24882	1	Pettine 2000 da cm 110 con suole pesanti
2	962.26145	1	Verga nylon	73	781.24903	1	Pettine 2000 da cm 120 con suole pesanti
3	770.24169	1	Barra porta-denti a 19 fori	74	781.24904	1	Pettine 2000 da cm 130 con suole pesanti
4	701.20137	1	Attacco barra				
5	750.24147	1	Asta forata per 19 sez. (2 fori centr.)				
6	756.24506	1	Lama a 19 sezioni				
8	701.20125	1	Suola sinistra regolazione barra				
9	701.20126	1	Suola destra regolazione barra				
10	701.20143	1	Suola pesante sinistra				
11	701.20142	1	Suola pesante destra				
13	952.20861	1	Piatto per attacco lama corto				
14	770.24171	1	Barra porta-denti a 21 fori				
15	756.24813	1	Lama a 21 sezioni				
16	750.24815	1	Asta forata per 21 sez. (2 fori centr.)				
19	781.24816	1	Barra tipo 2000 da cm 100				
20	952.26590	1	Rinforzo centrale lama				
21	954.26591	1	Riparo barra da cm 100				
22	965.24761	2	Molla riparo barra				
23	781.24817	1	Barra tipo 2000 da cm 110				
26	771.24173	1	Barra porta-denti a 23 fori				
27	750.24818	1	Asta forata per 23 sezioni (2 fori centr.)				
28	757.24819	1	Lama a 23 sezioni (2 fori centr.)				
29	962.20119	4	Premistriscia				
30	560.20121	1	Dente doppio 2000 semifitto				
31	561.20122	1	Dente semplice 2000 semifitto				
34	772.24175	1	Barra porta-denti a 25 fori				
35	757.24820	1	Lama a 25 sezioni (2 fori centr.)				
36	750.24821	1	Asta per 25 sezioni (2 fori centr.)				
38	781.24822	1	Barra tipo 2000 da cm. 120				
39	561.20863	6	Premilama tipo 2000				
40	962.26162	1	Sezione stretta				
42	783.24823	1	Barra tipo 2000 da cm. 130				
43	962.26593	1	Nottolino per lama				
44	961.26585	4	Ribattino lungo Ø 5x17				
45	962.26586	2	Ribattino corto Ø 5x14				
47	960.26164	2	Vite TE 8x55				
48	960.26170	4	Vite TE 10x35				
49	960.26168	4	Bulloni 8x25				
50	960.26167	5	Vite TE 10x25				
51		5	Vite TE 8x15				
53	960.26179	2	Bullone speciale per attacco lama				
54	203.24116	1	Asta guida lama da cm. 100				
55	750.24122	1	Asta guida lama da cm. 110				
56	751.24129	1	Asta guida lama da cm. 120				
57	751.24132	1	Asta guida lama da cm. 130				
58	954.26596	1	Riparo barra da cm. 110				
59	954.26597	1	Riparo barra da cm. 120				
60	954.26598	1	Riparo barra da cm. 130				
65	704.20862	1	Guida tassello				
67	705.24856	1	Attacco lama corto				
71	680.20867	1	Coperchio per guida tassello				

# PONY 12-R - PONY 12-R SUPER

## TAV. 6 FRESA - MANUBRIO - MANUBRIO





# TAV. 6 FRESA - MANUBRIO

FIG.	CODICE	N. PEZZI	DESCRIZIONE	FIG.	CODICE	N. PEZZI	DESCRIZIONE
1	737.22119	1	Cofano fresa	56		4	Vite TE 8x16 con dado
3	583.20930	1	Carter trasmissione fresa	57	962.26132	2	Pomello
4	685.22121	1	Supporto ruotino	58	954.26060	1	Leva innesto RM
5	582.20130	1	Flangia carter trasmissione	59	740.24110	1	Asta comando marce
6	703.22122	1	Coltello fresa	60	953.24124	1	Cavo innesto RM
7	207.16750	1	Corona conica	61	960.26117	2	Vite TE 10x75 con dado
8	301.14862	1	Albero fresa	62	960.26516	2	Vite TE 10x60 con dado e rondella
9	404.18118	2	Cuscinetto a sfere 6206	64	223.26514	1	Leva blocc-sblocc. differenz.
10	962.26568	1	Cerniera in Desmophan	65	965.26604	1	Eccentrico per leva blocc. differenz.
11	402.18301	1	Boccola a rullini DHK 2220	66	963.26513	2	Pernetto per leva blocc. differenz.
12	685.22137	2	Elemento fresante esterno	67	962.26127	2	Spina a molla per perni Ø 10
13	684.22138	1	Elemento fresante interno	68	962.26526	1	Coppiglia Ø 4
15	910.20155	12	Zappetta sinistra	69	952.24112	1	Tesina per leva marce
16	910.20156	12	Zappetta destra	70	751.24828	1	Asta comando presa di forza
17	950.24155	1	Guarnizione supporto ruotino	72	962.20864	1	Indice marce
18	950.24151	1	Guarnizione flangia	73	952.24024	1	Cavo innesto retromarcia
19	206.14833	1	Pignone conico	75	953.24826	1	Cavo gas motori INTERMOTOR e LOMB.
20	480.18018	2	Anello tenuta 30x45x8	76	962.26033	1	Regolat. cavo frizione e cavo differenz.
21	480.18019	2	Anello parapolvere 30x45x8	77	953.24106	1	Cavo frizione
22	960.26171	1	Astina livello olio	78	681.22740	1	Staffa reggi-cofano mot. LOMBARDINI IM/350
23	730.20998	1	Attacco cofano motore IM/350	79	681.22741	1	Staffa reggi-cofano mot. ACME
24	741.24153	1	Tirante da cm. 40	80	681.22711	1	Supporto per leva blocc. differenziale
25	741.24152	1	Tirante da cm. 60	81	963.26512	1	Molla differenziale
26	681.22762	1	Attacco cofano motore 15LD/315-350-LGA/280	83	401.18003	1	Cuscinetto a sfere 6205
29	960.26175	1	Bullone 8x30 con rondella	84	221.26016	1	Volantino blocc. manubrio
30	960.26519	1	Bullone 8x20 con rondella	85	962.26650	2	Gommino bloccaggio cofano
31	960.26174	2	Bullone 8x25 con rondella	86	681.22746	1	Staffa reggi-cofano mot. diesel 15LD/315-350
33	960.26175	6	Vite TE 8x30 con rondella	87	222.24743	1	Ruotino
34	962.26003	1	Chiavetta 10x8x25 UNI 92	88	707.22424	1	Gambo ruotino
36	706.22716	1	Piantone manubrio	89	962.26033	1	Regolatore 8 MA
37	703.22102	1	Supporto manubrio	90	962.26214	1	Passaleva in gomma
38	707.24722	1	Manubrio	91	962.26137	1	Spina a molla
39	710.22031	1	Reggi-cofano motore 15LD/225	92	060.12137	1	Ruolino completo
40	962.26655	1	Forcella a molla	93	682.24900	1	Leva regolazione manubrio
41	223.24195	1	Cassetta ferri	111	480.18122	1	Anello tenuta 22x32x7
42	222.26034	1	Manettino gas	112	221.26240	1	Tirante in gomma
44	222.26088	2	Manopola Ø int. mm 27	113	681.22025	1	Supporto per leva a sez. quadra
45	233.26084	1	Leva frizione completa	115	233.26083	1	Motor-stop motori a benzina
46	962.26345	1	Pomello per asta Ø 12	116	233.26085	1	Motor-stop motori diesel
47	963.26537	1	Barilotto leva frizione	118		1	Vite TC 8x22 con dado autoblocc.
48	030.26648	1	Cofano motori a benzina	119	954.26087	1	Leva motor-stop
49	681.22840	1	Staffa reggi-cofano mot. COTIEMME CA/340	120	681.22848	1	Staffa reggi-cofano mot. LGA/280
50	740.24017	1	Leva a sezione quadra				
51	953.24825	1	Cavo gas motori COTIEMME e ACME				
52	952.24827	1	Cavo bloccaggio differenziale				
53	962.26503	1	Bussolotto ferma-guaina				
54	960.26126	1	Morsetto stringifilo frizione				
55	030.26649	1	Cofano motore LOMBARDINI diesel				