



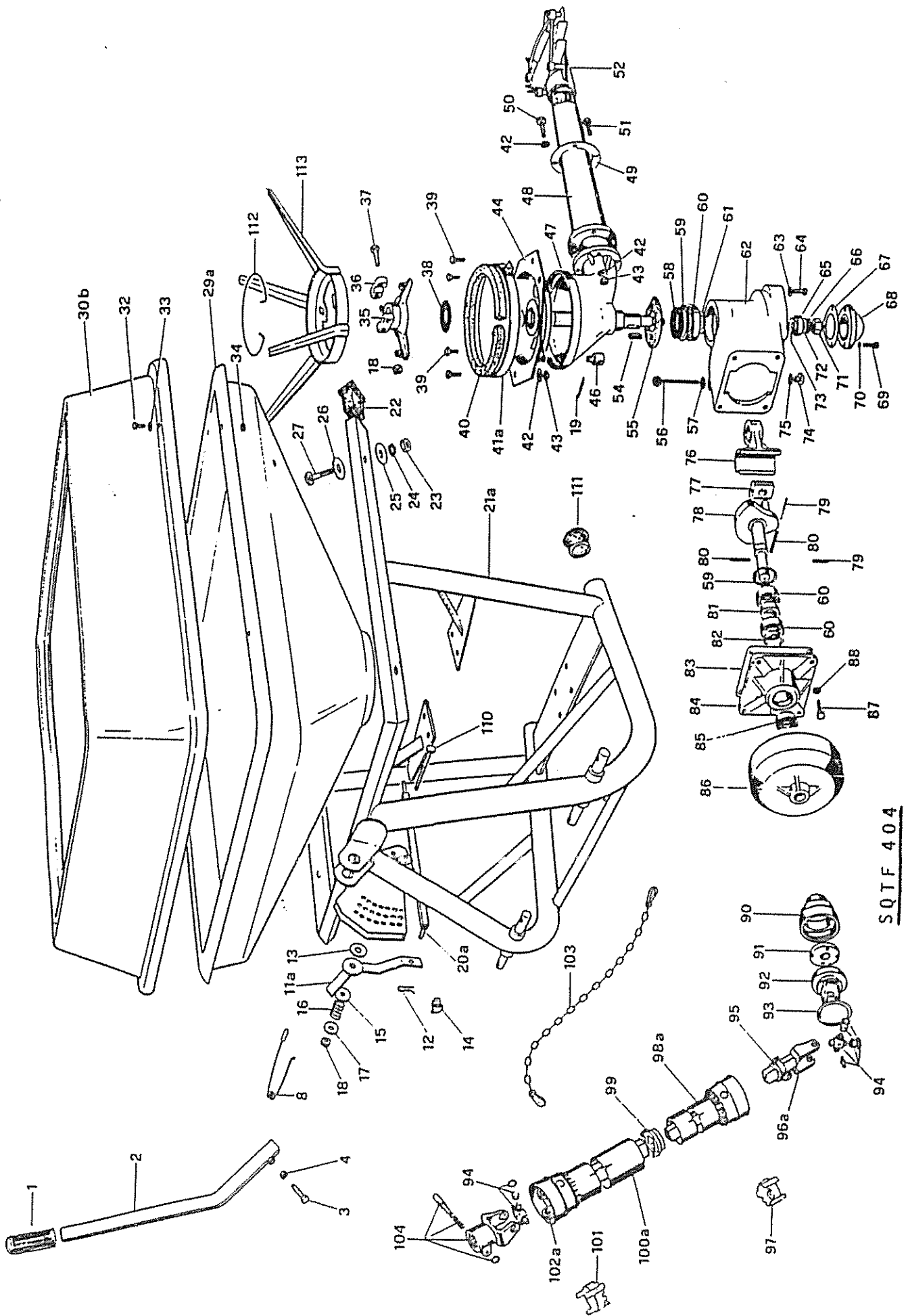
COSTRUZIONI MACCHINE AGRICOLE

Via Provinciale Sud n°41/43
42010 S.Giovanni di Novellara (RE) Italy
Tel. 0522/657148
Fax 0522/657366
Web Site: www.rondinicompany.it
E-mail: info@rondinicompany.it

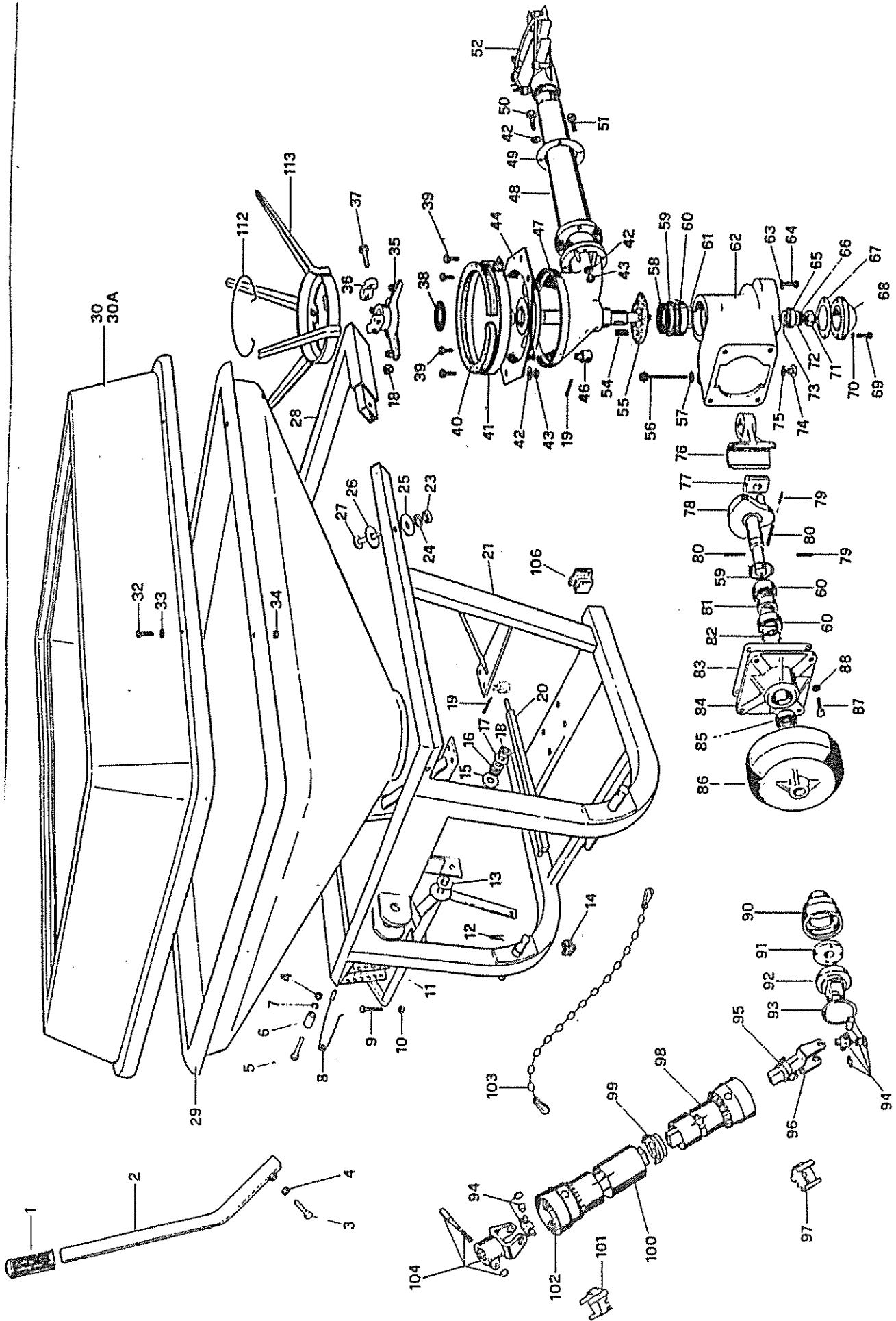


Spandiconcime Serie "SQTF"
Fertilizer Spreader Series "SQTF"

Anno 2005



SQTF 404



S O T F 600 - 800 - 1000

Pos.	Codice / Code	Q.tà / Q.ty		Denominazione / Denomination
		404	600	
1	58.60.77	1	1	Manopola / Handle
2	37.30.15	1	1	Leva / Lever
3	22.51.25	1	1	Vite / Screw
4	21.11.08	1	3	Dado / Nut
5	22.51.33	-	2	Vite / Screw
6	35.10.35	-	2	Distanziale / Spacer
7	20.23.08	-	2	Rondella / Washer
8	61.17.05	1	1	Molla / Spring
9	22.15.84	-	1	Vite / Screw
10	21.30.06	-	1	Dado / Nut
11	37.32.07	-	1	Supporto 600 / Support 600
11/A	37.32.05	1	-	Supporto 404 / Support 404
12	25.00.60	1	1	Copiglia / Cott pin
13	58.38.22	1	1	Rondella / Washer
14	58.30.53	1	1	Tappo / Plug
15	20.19.16	1	1	Rosetta / Washer
16	61.01.43	1	1	Molla / Spring
17	20.10.13	1	1	Rosetta / Washer
18	21.30.12	2	3	Dado / Nut
19	25.00.60	1	1	Copiglia / Cott pin
20	37.34.07	-	1	Tirante 600 / Tie rcd 600
20/A	37.34.05	1	-	Tirante 404 / Tie rcd 404
21	37.02.15	-	1	Telaio 600 / Frame 600
21/A	37.02.11	1	-	Telaio 404 / Frame 404
22	58.30.57	2	4	Tappo / Plug
23	21.10.12	4	4	Dado / Nut
24	20.24.12	4	4	Rosetta / Washer
25	20.19.22	4	4	Rosetta / Washer
26	20.11.16	4	4	Rosetta / Washer
27	22.93.37	4	4	Vite / Screw
28	37.73.06	-	1	Semianello / Half ring
29	58.04.06	-	1	Vasca 600 / Hopper 600
29/A	58.04.29	1	-	Vasca 404 / Hopper 404
30	58.14.14	-	1	Estensione 400x600 / Extension 400x600
30/A	58.14.12	-	1	Estensione 200x600 / Extension 200x600
30/B	58.14.04	1	-	Estensione 100x404 / Extension 100x404
32	22.51.29	8	12	Vite / Screw
33	20.11.08	8	12	Rosetta / Washer
34	21.30.08	8	12	Dado / Nut
35	41.50.05	1	1	Agitatore / Agitator

Pos.	Codice / Code	Q.tà / Q.ty		Denominazione / Denomination
		404	500	
36	41.52.05	1	1	Staffa / Bracket
37	22.16.78	2	2	Vite / Screw
38	58.38.71	1	1	Rondella / Washer
39	22.51.52	4	4	Vite / Screw
40	19.07.58	1	1	Guarnizione / Gasket
41	39.40.05	-	1	Anello / Ring
42	20.23.10	4	4	Rosetta / Washer
43	21.11.10	7	7	Dado / Nut
44	62.70.25	1	1	Gruppo distr. / Distr. Unit
44/A	62.70.30	1	1	Gruppo distr. acciaio inox / Distr. Unit of stainless steel
46	35.40.27	1	1	Nottolino / Pawl
47	51.05.05	1	1	Vaschetta / Tank
48	58.20.05	1	1	Tubo / Tube
49	36.84.15	1	1	Anello / Ring
50	22.51.56	1	1	Vite / Screw
51	22.51.59	3	3	Vite / Screw
52	58.22.06	1	1	Deflettore / Deflector
52/A	58.22.25	1	1	Deflettore chiuso / Closed deflector
54	25.81.03	1	1	Linguetta / Key
55	58.38.90	1	1	Rondella / Washer
56+57	58.33.64	1	1	Tappo / Plug
58	27.55.59	1	1	Anello / Ring
59	25.61.56	2	2	Anello / Ring
60	60.00.43	3	3	Cuscinetto / Bearing
61	35.10.07	1	1	Distanziale / Spacer
62	41.10.05	1	1	Scatola / Box
63	20.21.12	4	4	Rosetta / Washer
64	22.46.83	4	4	Vite / Screw
65	60.00.31	1	1	Cuscinetto / Bearing
66	20.00.21	1	1	Rosetta / Washer
67	57.05.05	1	1	Guarnizione / Gasket
68	41.13.30	1	1	Coperchietto / Small lid
69	22.80.62	3	3	Vite / Screw
70	20.23.06	3	3	Rondella / Washer
71	21.31.20	1	1	Dado / Nut
72	20.30.20	1	1	Rondella / Washer
73	35.10.05	1	1	Distanziale / Spacer
74+75	26.16.77	1	1	Tappo / Plug
76	41.20.05	1	1	Forcella / Fork
77	51.45.05	1	1	Pattino / Slide

Pos.	Codice / Code	Q.tà / Q.ty		Denominazione / Denomination
		404	600	
78	31.05.05	1	1	Albero / Shaft
79	25.11.92	2	2	Spina / Plug
80	25.12.65	2	2	Spina / Plug
81	35.10.06	1	1	Distanziale / Spacer
82	25.60.35	1	1	Anello / Ring
83	57.05.10	1	1	Guarnizione / Gasket
84	41.13.05	1	1	Coperchio / Lid
85	27.52.40	1	1	Anello / Ring
86	41.30.05	1	1	Volano / Flywheel
87	22.46.54	4	4	Vite / Screw
88	20.23.10	4	4	Rondella / Washer
90	41.60.05	1	1	Giunto / Joint
91	58.80.05	1	1	Parastrappi / Spring drive
92	35.20.05	1	1	Forcella / Fork
93	25.61.59	1	1	Anello / Ring
94	63.80.02	2	2	Crocera / Cross
95	63.80.20	1	1	Ghiera / Ring nut
96	63.80.28	-	1	Forcella / Fork
96/A	63.80.24	1	-	Forcella / Fork
97	63.80.81	1	1	Ghiera / Ring nut
98	63.80.65	-	1	Protezione / Protection
98/A	63.80.69	1	-	Protezione / Protection
99	63.80.19	1	1	Ghiera / Ring nut
100	63.80.52	-	1	Protezione / Protection
100/A	63.80.56	1	-	Protezione / Protection
101	63.80.80	1	1	Ghiera / Ring nut
102	63.80.12	-	1	Forcella / Fork
102/A	63.80.08	1	-	Forcella / Fork
103	63.80.84	1	1	Catenella / Chain
104	63.80.01	1	1	Forcella / Fork
110	22.11.79	1	-	Vite / Screw
111	58.30.37	1	-	Tappo / Plug
112	61.17.15	1	1	Molla / Spring
113	39.38.15	1	1	Agitatore per polvere / Agitator for powder
200	99.70.70	1	-	Cardano cm.70 "CP" per SQTf 404 / PTO shaft cm.70 "CP" for SQTf 404
200/A	99.70.71	1	-	Cardano cm.70 "CE" per SQTf 404 / PTO shaft cm.70 "CE" for SQTf 404
210	99.80.17	-	1	Cardano cm.80 "CP" per SQTf 600-800-1000 / PTO shaft cm.80 "CP" for SQTf 600-800-1000
210/A	99.80.18	-	1	Cardano cm.80 "CE" per SQTf 600-800-1000 / PTO shaft cm.80 "CE" for SQTf 600-800-1000
	99.12.27	1	1	Kit tubo conico completo / Kit conical tube complete
	62.30.02	1	1	Gruppo pendolare completo / Complete oscillating group