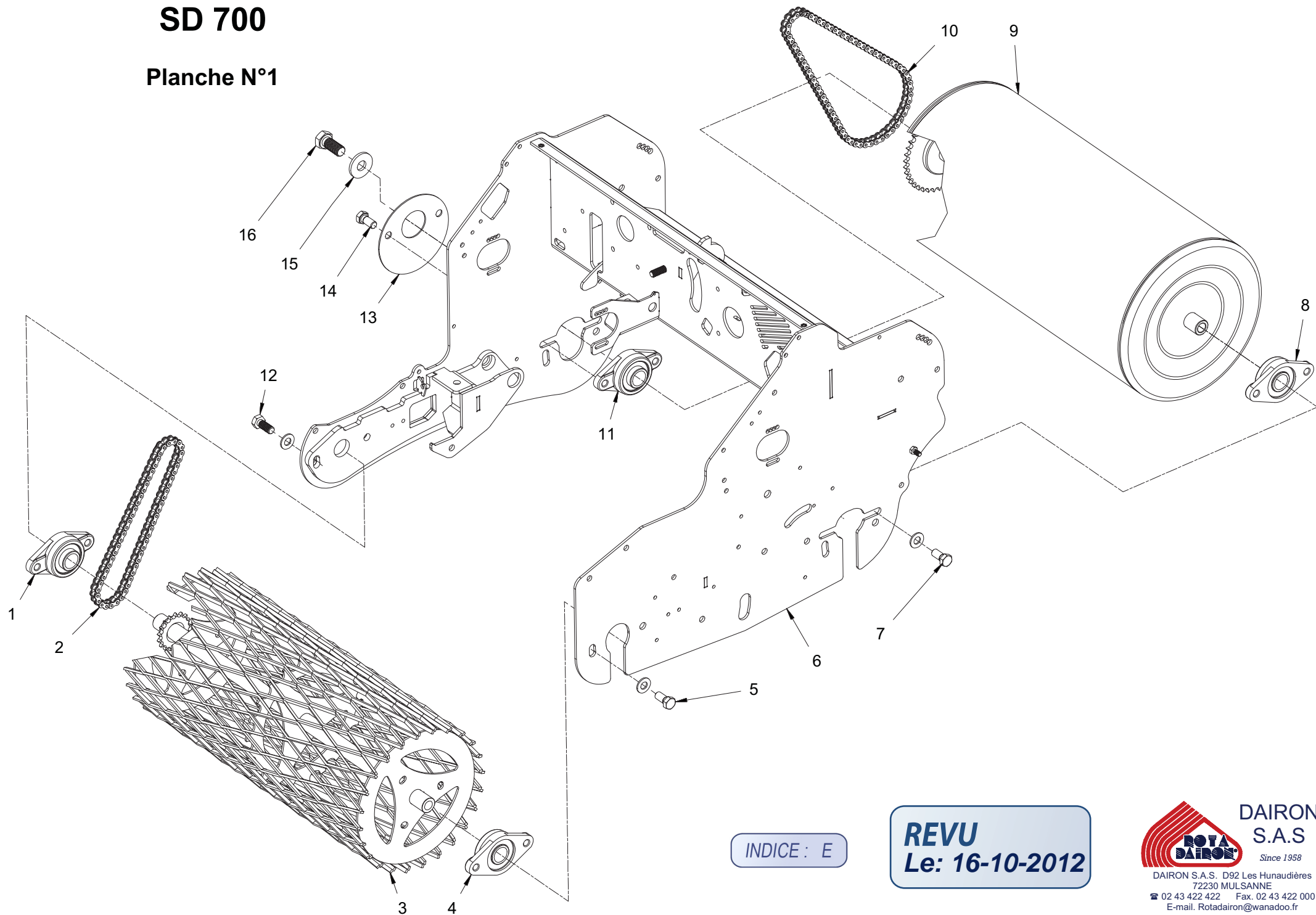


SD 700

Planche N°1



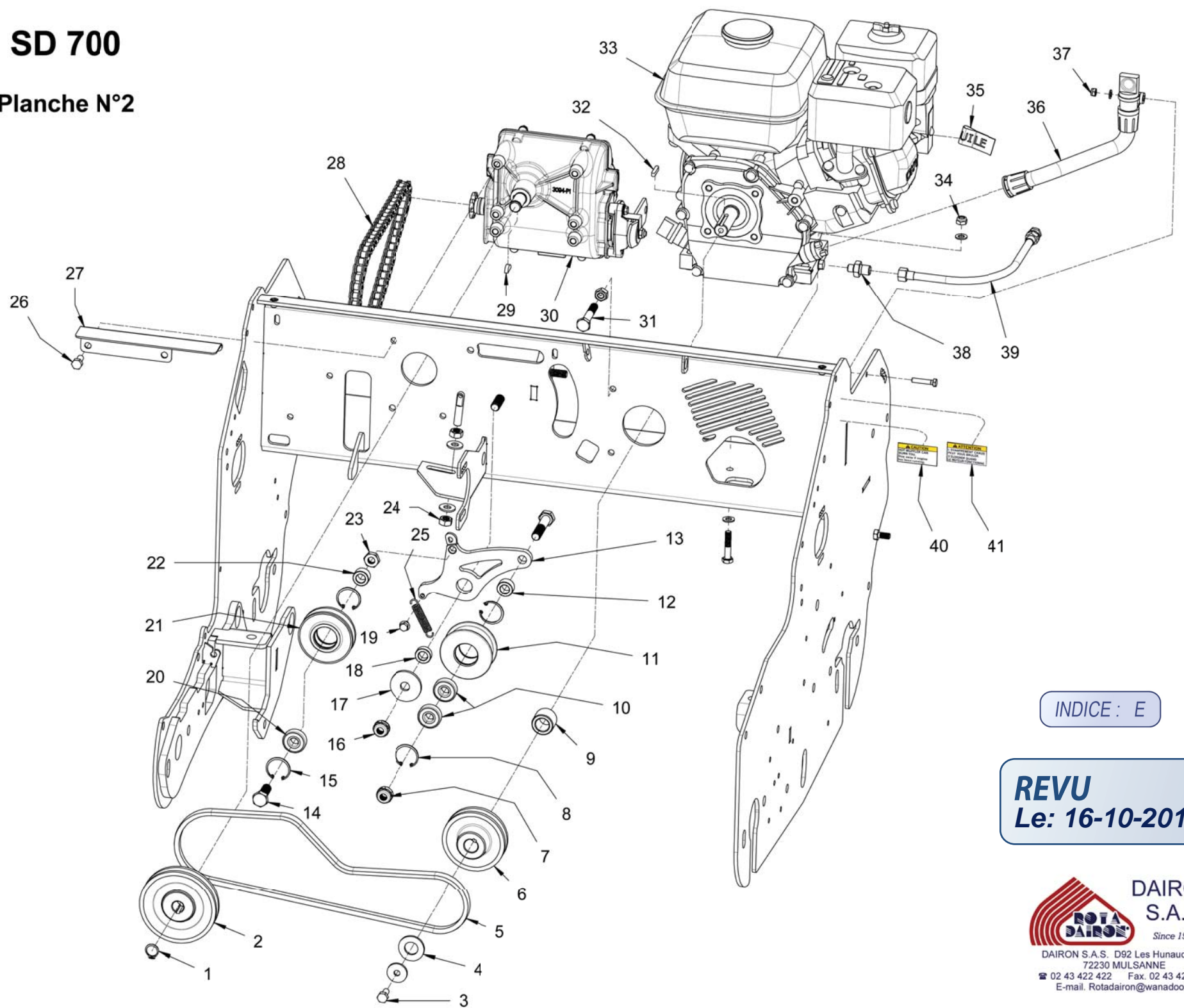
INDICE : E

REVVU
Le: 16-10-2012

IND : E	NOMENCLATURE SD 700 PLANCHE N°1 DE 8279		16/10/2012
REP	DESIGNATION	REFERENCES PIECES	
		SD 700	QTE
1	PALIER UCFL 206 M14	690-1052	1
2	CHAINE 58 MAILLIONS PAS 12.7	175-1039	1
3	ROULEAU MD	6701-505-1017	1
4	PALIER UCFL 206 M14	690-1052	1
5	VIS H M 14 - 30 ZBJ	850-2005	2
	RONDELLE MU 14 ZBJ	695-1025	2
6	CHASSIS	6702-770-1519	1
7	VIS H M 14 - 30 ZBJ	850-2005	2
	RONDELLE MU 14 ZBJ	695-1025	2
8	PALIER UCFL 206 M14	690-1052	1
9	ROULEAU LISSE	6701-760-1309	1
10	CHAINE 74 MAILLIONS PAS 12.7	175-1040	1
11	PALIER UCFL 206 M14	690-1052	1
12	VIS H M 14 - 35 ZBJ	850-2019	2
	RONDELLE MU 14 ZBJ	695-1025	2
13	CACHE PALIER	161-1005	1
14	VIS H M 14 - 30 ZBJ	850-2005	2
15	RONDELLE Ø50 x Ø20 x EP : 5	695-1052	1
16	VIS H M 20 - 45 ZBJ	850-2044	1

SD 700

Planche N°2



INDICE : E

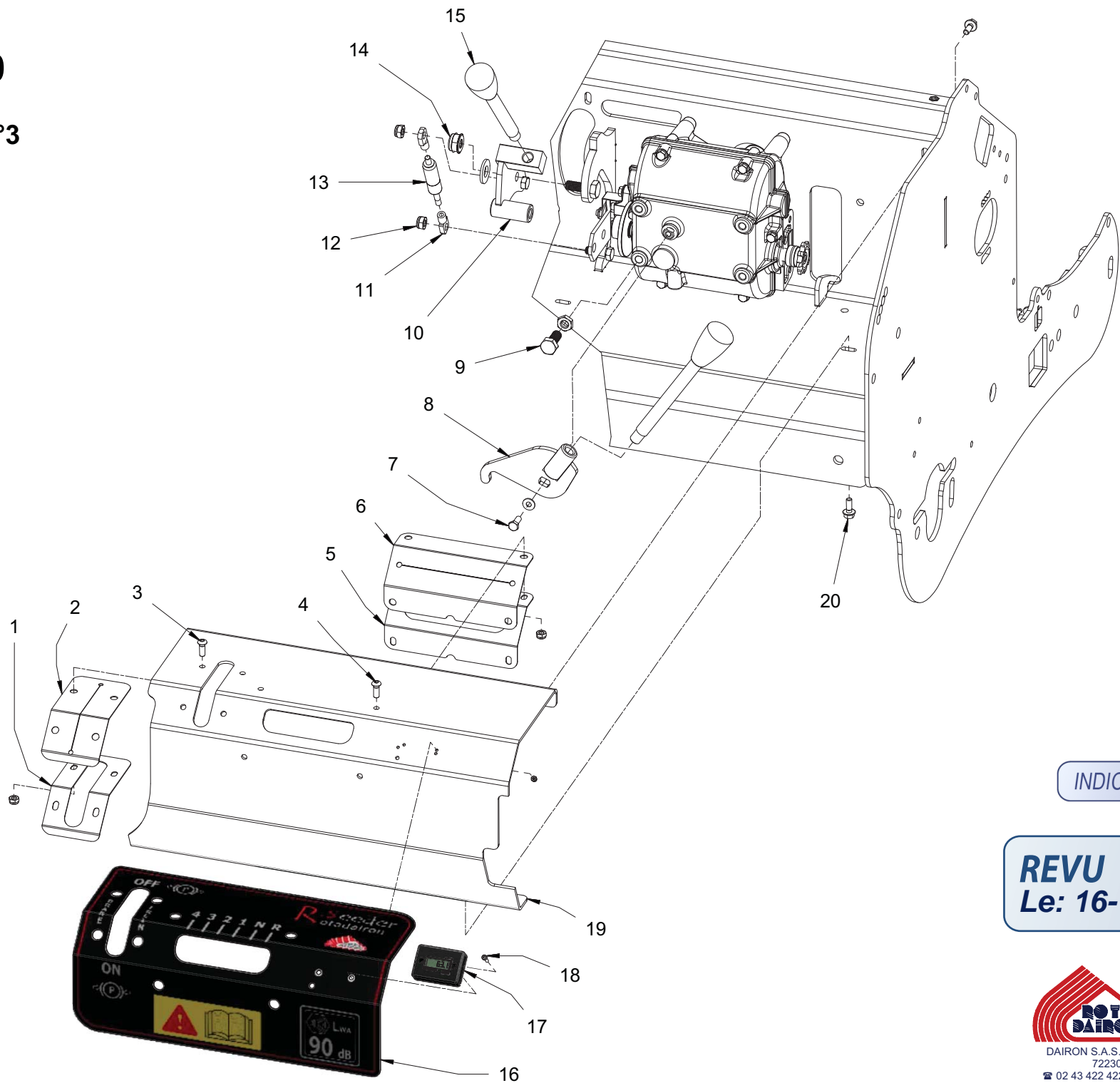
REVU
Le: 16-10-2012

IND : E	NOMENCLATURE SD 700 PLANCHE N°2 DE 8279		16/10/2012
REP	DESIGNATION	REFERENCES PIECES	
		SD 700	QTE
1	CIRCLIPS Ø16 EXT	190-1033	1
2	POULIE Ø 100 SPA	600-1101	1
3	VIS H 5/16 3/4 UNF	850-1075	1
	RONDELLE Ø28 / Ø8.5 / EP: 3	695-1136	1
4	RONDELLE MU 18 ZBJ	695-1125	1
5	COURROIE 4L390	196-1010	1
6	POULIE Ø 80 SPA	600-1100	1
7	VIS H M 12 - 60 ZBJ	850-2009	1
	ECROU H M12 ZBJ	260-1012	1
8	CIRCLIPS Ø 32 INT	190-1034	2
9	DOUILLE Ø 30 / Ø 19 / LG : 24	240-1226	1
10	ROULEMENT 6201 2RS	690-1058	2
11	GALET TENDEUR	600-1116	1
12	DOUILLE Ø 22 / Ø 13 / LG : 12	240-1031	1
13	TENDEUR COURROIE MOTEUR	730-1011	1
14	VIS H M 12 - 35 ZBJ	850-2018	1
15	CIRCLIPS Ø 32 INT	190-1034	2
16	ECROU H M12 ZBJ	260-1012	1
17	RONDELLE Ø13 x Ø42 x EP : 4	695-1027	1
18	DOUILLE Ø 22 / Ø 13 / LG : 9	240-1030	1
19	VIS INOX A2 T.H à embase 6 * 10	850-4012	1
20	ROULEMENT 6201 2RS	690-1058	1
21	POULIE TENDEUR	600-1115	1
22	DOUILLE Ø 22 / Ø 13 / LG : 12	240-1031	1
23	ECROU HM M 12 INOX	260-4002	1
24	VIS DE REGLAGE RESSORT	850-4027	1
	RONDELLE MU 10 INOX	695-4005	2
	ECROU INOX HU M10	260-4006	2
25	RESSORT	660-1016	1
26	VIS H 5/16 3/4	850-1069	3
27	TOLE GLISSIERE DE COURROIE	770-1528	1
28	CHAINE 58 MAILLONS PAS 12.7	175-1041	1
29	CLAVETTE DISQUE 3/16 x 3/4	192-1011	1
30	BOITE DE VITESSE	735-1010	1
31	VIS H M 10 - 60 ZBJ	850-2053	3
	ECROU NON FREIN H M 10 ZBJ	260-1024	3
32	CLAVETTE 3/16 x 3/16 x 1" FORME A	192-1014	1

IND : E	NOMENCLATURE SD 700 PLANCHE N°2 DE 8279		16/10/2012
REP	DESIGNATION	REFERENCES PIECES	
		SD 700	QTE
33	MOTEUR HONDA	735-1005	1
34	VIS H M 8 - 40 ZBJ	850-2031	4
	RONDELLE MU 8 ZBJ	695-1062	8
	ECROU H M 8 ZBJ	260-1010	4
35	ETIQUETTE SANS HUILE	460-1031	1
36	PROLONGATEUR HUILE	735-1006	1
37	VIS INOX A2 T.H 6 * 30	850-4020	1
	RONDELLE MU 6 INOX	695-4003	1
	ECROU H M 6 INOX	260-4009	1
38	UNION MALE BSP8/13 - M10x125	360-1243	1
39	FLEXIBLE DE VIDANGE MOTEUR	360-1242	1
40	AUTO-COLLANT ANTI-BRULURE Français	Fourniture Honda	1
41	AUTO-COLLANT ANTI-BRULURE Anglais	Fourniture Honda	1

SD 700

Planche N°3



INDICE : E

REVU
Le: 16-10-2012

IND : E	NOMENCLATURE SD 700 PLANCHE N°3 DE 8279		16/10/2012
REP	DESIGNATION	REFERENCES PIECES	
		SD 700	QTE
1	PLATINE SUPPORT CAOUTCHOUC PARKING	640-1570	1
2	JOINT DE LEVIER PARKING	400-1057	1
3	VIS INOX A2 TBHC 6 * 10	850-4043	4
	ECROU INOX A2 M6 DIN 985	260-4009	4
4	VIS INOX A2 TBHC 6 * 10	850-4043	4
	ECROU INOX A2 M6 DIN 985	260-4009	4
5	PLATINE SUPPORT CAOUTCHOUC VITESSE	640-1571	1
6	CAOUTCHOUC VITESSES	400-1056	1
7	VIS H 1/4 3/4 UNF	850-1076	1
	RONDELLE MU 6 ZBJ	695-1158	1
8	LEVIER DE VITESSE	6702-640-1569	1
9	VIS H M10 - 25 ZBJ	850-2003	1
	ECROU HM10	260-4001	1
10	LEVIER DE FREIN PARCKING	6702-640-1568	1
11	CHAPE A OEIL VERIN GAZ	780-1005	2
12	ECROU H M8 ZBJ	260-1010	2
13	VERIN GAZ (20-70-350N)	780-1002	1
14	ECROU H M10 ZBJ	260-1011	1
	RONDELLE MU 10 ZBJ	695-1017	1
15	LEVIER DE VITESSE / PARCKING	610-1031	2
16	TABLEAU DE BORD	460-1064	1
17	COMPTE TOUR	255-1001	1
18	VIS CHC M3 - 12 INOX A2	850-4042	2
	ECROU FREIN H M3 INOX	260-4016	2
19	TOLE DE CARTERISATION BOITE	6702-770-1526	1
20	VIS INOX A2 T.H à embase 6 * 16	850-4024	4

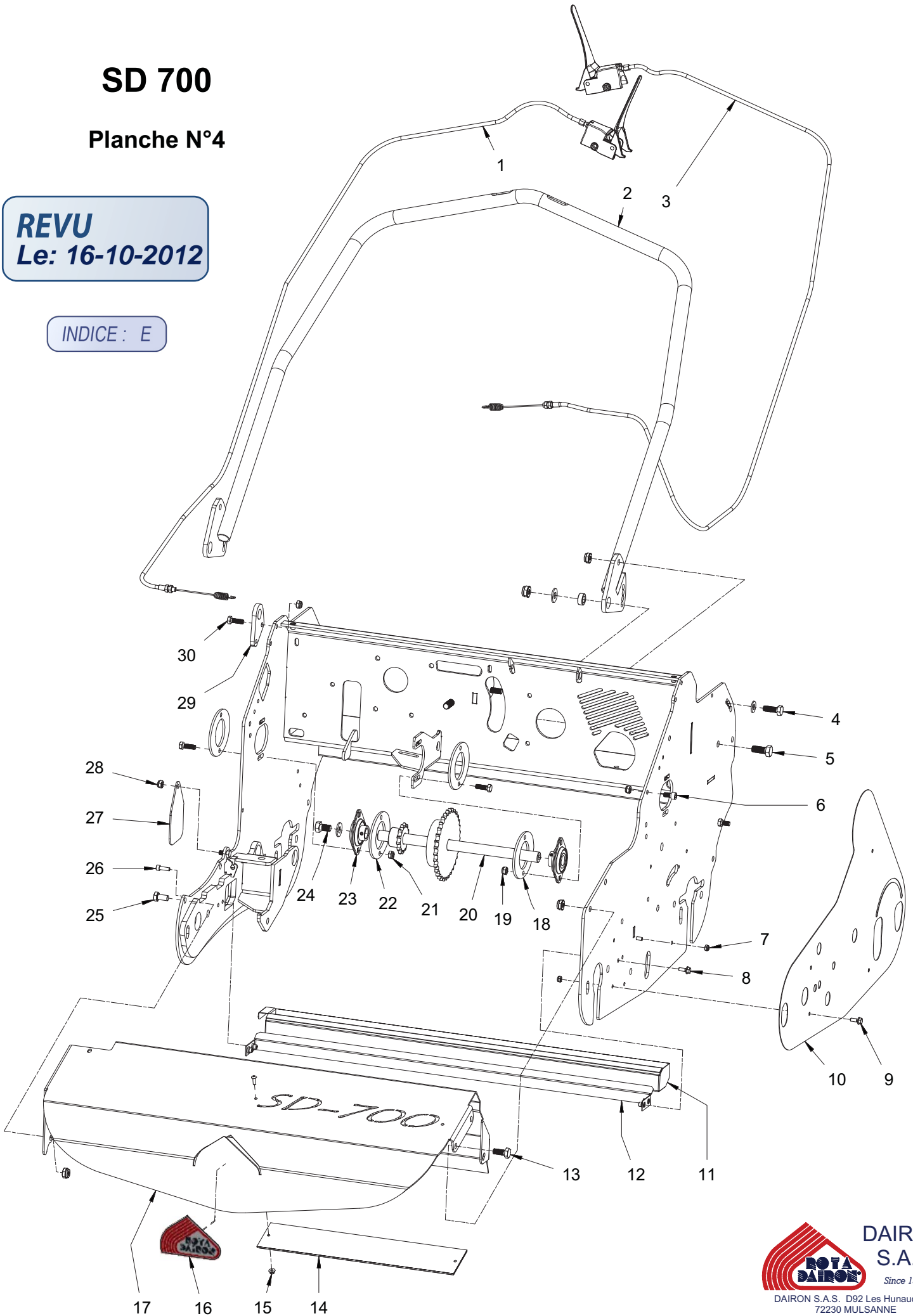
SD 700

Planche N°4

REVU

Le: 16-10-2012

INDICE : E

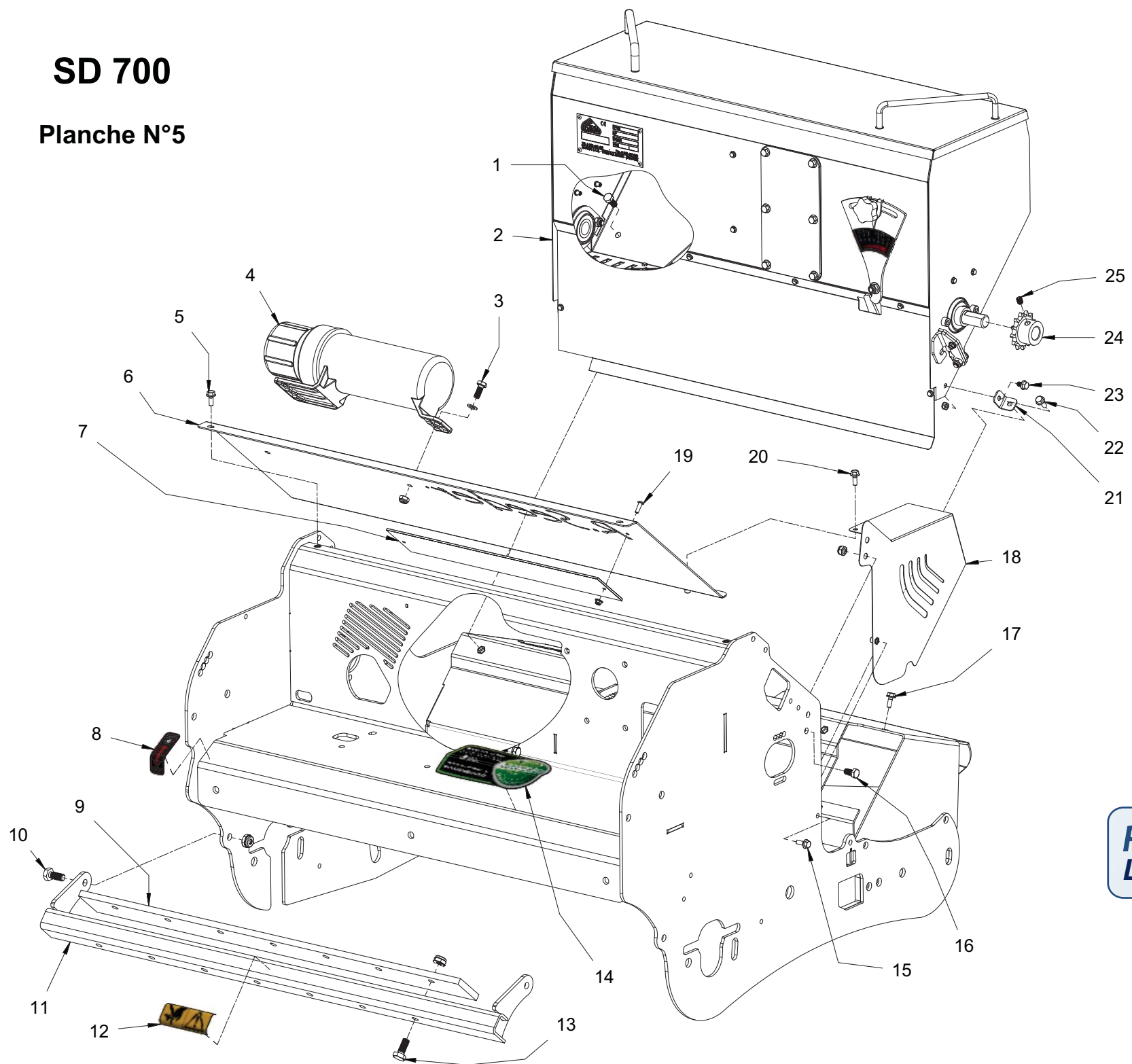


IND : E	NOMENCLATURE SD 700 PLANCHE N°4 DE 8279		16/10/2012
REP	DESIGNATION	REFERENCES PIECES	
		SD 700	QTE
1	COMMANDE OUVERTURE DE CUVE	6701-295-1010	1
2	GUIDON	6702-350-1004	1
3	COMMANDE D'EMBRAYAGE	6701-295-1013	1
4	VIS H M10 - 30 ZBJ	850-2002	4
	RONDELLE MU 10 ZBJ	695-1018	4
	ECROU H M10 ZBJ	260-1011	4
5	VIS H M12 - 30 ZBJ	850-2016	2
	DOUILLE Ø 22 / Ø 13 / LG : 9	240-1030	2
	RONDELLE MU 12 ZBJ	695-1018	2
	ECROU H M12 ZBJ	260-1012	2
6	VIS INOX A2 CHC 8 * 16 Din 912	850-4005	1
	ECROU INOX A2 M8 DIN 985	260-4005	1
7	VIS CHC M6 - 16 INOX	850-4022	1
	ECROU INOX A2 M6 DIN 985	260-4009	1
8	VIS INOX A2 T.H à embase 6 * 16	850-4024	2
9	VIS INOX A2 T.H à embase 6 * 16	850-4024	4
	ECROU INOX A2 M6 DIN 985	260-4009	4
10	FLANC OBTURATEUR	270-1267	1
11	TOLE AUGET	770-1518	1
12	TOLE SUPPORT AUGER	6701-770-1517	1
13	VIS H M 10 - 25 ZBJ	850-2003	3
	ECROU H M10 ZBJ	260-1011	3
14	PLAQUE ROUGE	640-1579	1
15	VIS INOX A2 TBHC 5 * 16	850-4019	2
	ECROU INOX A2 à embase M5 DIN 985	260-4015	2
16	LOGO DAIRON	460-1002	1
17	TOLE DE PROTECTION AVANT	6701-770-1522	1
18	PLAQUE DE FIXATION PALIER	640-1581	2
19	Vis H M 8 - 30 ZBJ	850-2021	2
	ECROU H M8 ZBJ	260-1010	2
20	AXE DOUBLE PIGNONS	6701-100-1145	1
21	Vis H M 8 - 30 ZBJ	850-2021	2
	ECROU H M8 ZBJ	260-1010	2
22	PLAQUE DE FIXATION PALIER	640-1581	2
23	ROULEMENT SLFL 20	690-1022	2
24	VIS H M12 - 20 ZBJ	850-2085	1
	RONDELLE MU 12 ZBJ	695-1018	1

IND : E	NOMENCLATURE SD 700 PLANCHE N°4 DE 8279		16/10/2012
REP	DESIGNATION	REFERENCES PIECES	
		SD 700	QTE
25	VIS H M 10 - 20 ZBJ	850-2063	2
	ECROU H M10 ZBJ	260-1011	2
26	VIS CHC M6 - 20 ZBJ	850-3037	2
27	PLATINE DE VISITE AUGER	640-1561	1
28	VIS H M 8 - 16 ZBJ	850-2036	1
	ECROU H M8 ZBJ	260-1010	1
29	ANNEAU DE LEVAGE	115-1002	2
30	VIS H M 8 - 25 ZBJ	850-2024	4
	ECROU H M8 ZBJ	260-1010	4

SD 700

Planche N°5



INDICE : E

REVU
Le: 16-10-2012



DAIRON
S.A.S

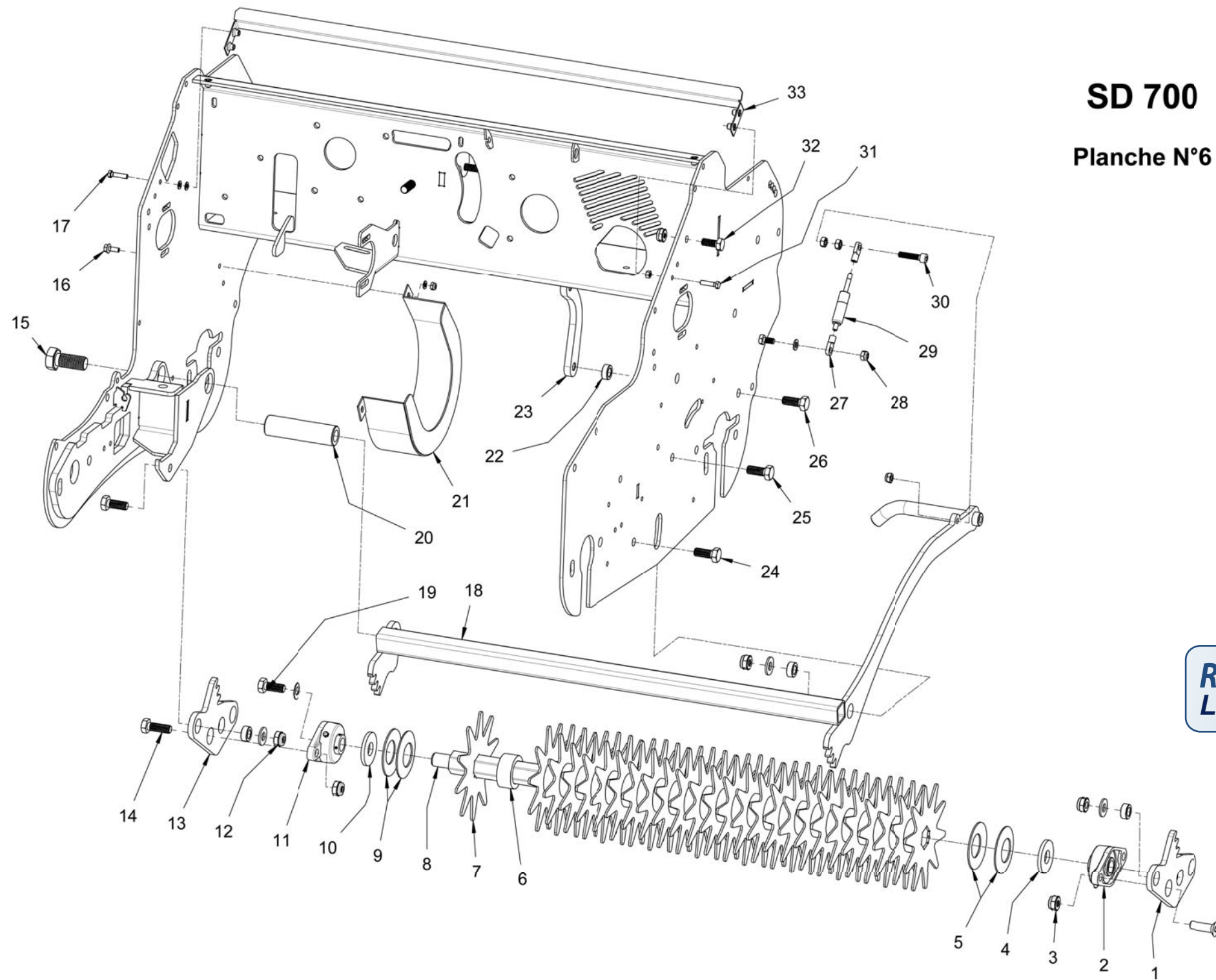
Since 1958

DAIRON S.A.S. D92 Les Hunaudières
72230 MULSANNE
☎ 02 43 422 422 Fax. 02 43 422 000
E-mail. Rotadairon@wanadoo.fr

IND : E	NOMENCLATURE SD 700 PLANCHE N°5 DE 8279		16/10/2012
REP	DESIGNATION	REFERENCES PIECES	
		SD 700	QTE
1	VIS H M 8 - 20 INOX	850-4034	3
2	SEMOIR	6701-715-1020	1
3	VIS H M 8 - 20 INOX	850-4034	2
	RONDELLE MU 8 INOX	695-4009	1
	ECROU H M8 INOX	260-4005	2
4	BOITE A NOTICE	180-1028	1
5	VIS INOX A2 T.H à embase 6 * 16	850-4024	2
6	TOLE DE CARTERISATION	6701-770-1520	1
7	PLAQUE ROUGE	640-1579	1
8	INDICATION POSITION ROTOR	460-1069	1
9	PLASTIQUE DE GRATTOIR	645-1006	1
10	VIS H M 10 - 25 ZBJ	850-2003	2
	ECROU H M10 ZBJ	260-1011	2
11	GRATTOIR DE ROULEAU	6702-770-1525	1
12	AUTO-COLLANT PINCEMENT	460-1012	1
13	VIS H M 10 - 25 ZBJ	850-2003	7
	ECROU H M10 ZBJ	260-1011	7
14	AUTOCOLLANT EXTENSION GARANTIE 3ANS	460-1066	1
15	VIS INOX A2 T.H à embase 6 * 16	850-4024	1
16	VIS H M 8 - 20 INOX	850-4034	2
	ECROU H M8 INOX	260-4005	2
17	VIS INOX A2 T.H à embase 6 * 16	850-4024	1
18	TOLE DE CARTERISATION PIGNON DU SEMOIR	6701-770-1524	1
19	VIS INOX A2 TBHC 5 * 16	850-4019	2
	ECROU INOX A2 à embase M5 DIN 985	260-4015	2
20	VIS INOX A2 T.H à embase 6 * 16	850-4024	1
21	EQUERRE DE FIXATION DE CUVE	265-1011	1
22	VIS INOX A2 T.H à embase 6 * 16	850-4024	1
	ECROU INOX A2 M6 DIN 985	260-4009	1
23	VIS INOX A2 T.H à embase 6 * 10	850-4012	1
	ECROU INOX A2 M6 DIN 985	260-4009	1
24	PIGNON DE SEMOIR 13 DTS PAS 12.7	600-1030	1
25	VIS HC M 8 - 10 INOX	850-4001	1

SD 700

Planche N°6

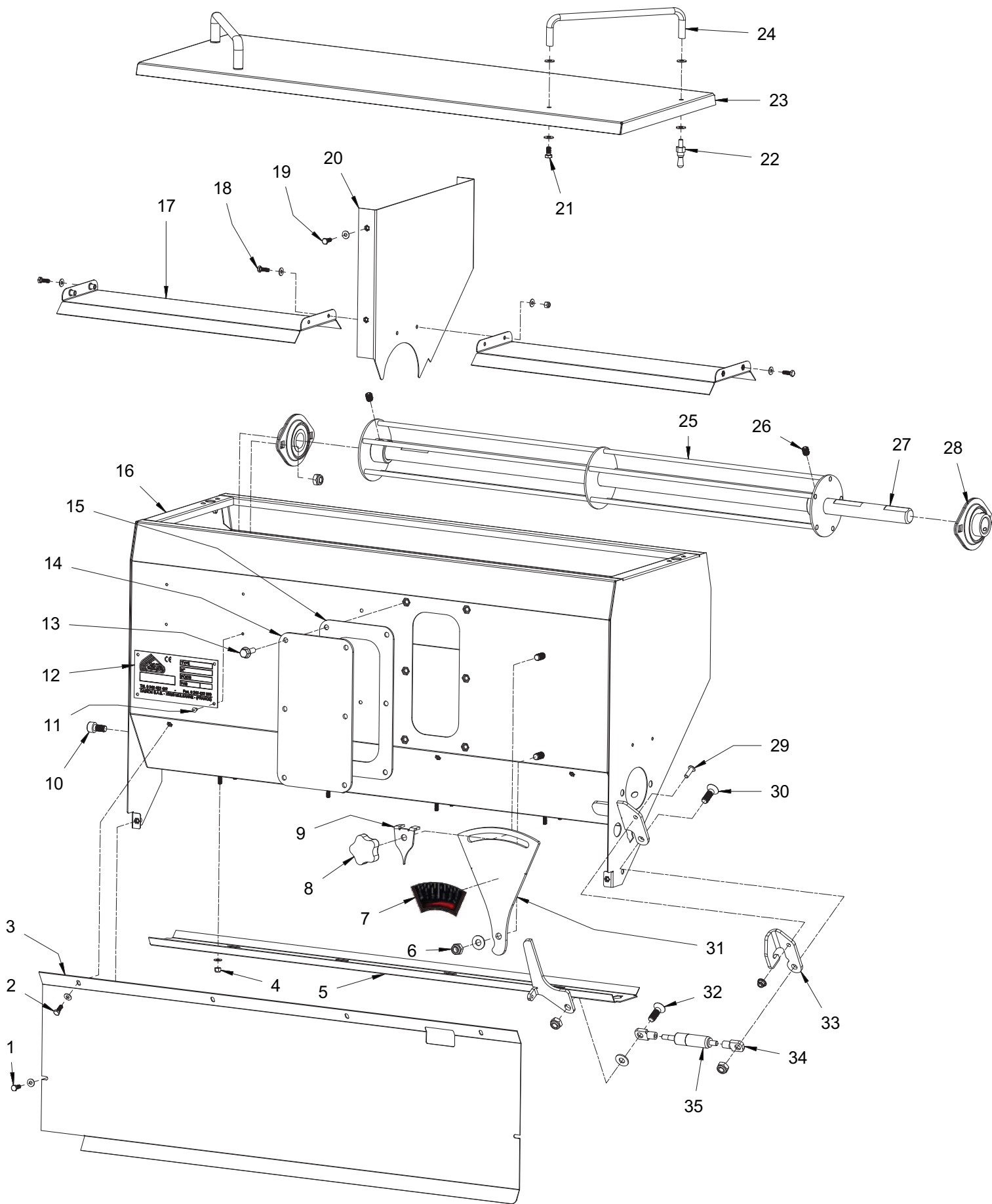


INDICE : E

REVU
Le: 16-10-2012

IND : E	NOMENCLATURE SD 700 PLANCHE N°6 DE 8279		16/10/2012
REP	DESIGNATION	REFERENCES PIECES	
		SD 700	QTE
1	PLATINE SUPPORT ROTOR	640-1565	1
2	PALIER UCFL 204	690-1040	1
3	VIS INOX A2 TFHC 12 * 40	850-4025	2
	ECROU H M12 ZBJ	260-1012	2
4	RONDELLE Ø50 x Ø20 x EP : 5	695-1052	1
5	RONDELLE RESSORT 71x36x2 DIN 2093	695-1187	2
6	DOUILLE ENTRETOISE DE FLASQUE	240-1224	25
7	FLASQUE HERISSON	280-1164	26
8	ARBRE ROTOR	100-1141	1
9	RONDELLE RESSORT 71x36x2 DIN 2093	695-1187	2
10	RONDELLE Ø50 x Ø20 x EP : 5	695-1052	1
11	PALIER UCFL 204	690-1040	1
12	VIS H M12 - 30 ZBJ	850-2016	1
	DOUILLE Ø 22 / Ø 13 / LG : 8,5	240-1030	1
	RONDELLE MU 12 ZBJ	695-1018	1
	ECROU H M12 ZBJ	260-1012	1
13	PLATINE SUPPORT ROTOR	640-1565	1
14	VIS H M 12 - 35 ZBJ	850-2018	2
	ECROU H M12 ZBJ	260-1012	2
15	VIS H M 20 - 45 ZBJ	850-2044	1
16	VIS INOX A2 T.H à embase 6 * 16	850-4024	2
	RONDELLE INOX A2 MU 6	695-4003	2
	ECROU INOX A2 M6 DIN 985	260-4009	2
17	VIS INOX A2 T.H 6 * 25	850-4018	2
	RONDELLE INOX A2 MU 6	695-4003	4
18	LEVIER DE BASCULEMENT DU ROTOR	6702-750-1622	1
19	VIS H M12 - 30 ZBJ	850-2016	1
	RONDELLE BELLEVILLE	695-1068	1
20	DOUILLE Ø30 / M20 / LG : 110	240-1225	1
21	CARTER DE CHAINE DROIT	6702-270-1268	1
22	DOUILLE Ø 22 / Ø 13 / LG : 8,5	240-1030	2
23	BRIDE	150-1011	1
24	VIS H M12 - 30 ZBJ	850-2016	1
	DOUILLE Ø 22 / Ø 13 / LG : 8,5	240-1030	1
	RONDELLE MU 12 ZBJ	695-1018	1
	ECROU H M12 ZBJ	260-1012	1

IND : E	NOMENCLATURE SD 700 PLANCHE N°6 DE 8279		16/10/2012
REP	DESIGNATION	REFERENCES PIECES	
		SD 700	QTE
25	VIS H M12 - 30 ZBJ	850-2016	1
	DOUILLE Ø 22 / Ø 13 / LG : 8,5	240-1030	1
	RONDELLE MU 12 ZBJ	695-1018	1
	ECROU H M12 ZBJ	260-1012	1
26	VIS H M12 - 30 ZBJ	850-2016	2
27	CHAPE A OEIL VERIN GAZ	780-1005	2
28	ECROU H M8 ZBJ	260-1010	1
	RONDELLE MU 8 ZBJ	695-1062	1
29	VERIN GAZ (20-70-350N)	780-1002	1
30	VIS CHC M 8 - 35 INOX	850-4007	1
	ECROU HU M8 INOX	260-4004	2
	ECROU INOX A2 M8 DIN 985	260-4005	1
31	VIS INOX A2 T.H 6 * 25	850-4018	2
	ECROU HU M 6 INOX	260-4014	2
32	VIS H M 10 - 25 ZBJ	850-2003	1
	ECROU H M10 ZBJ	260-1011	1
33	TOLE SUPPORT AUGER	6701-770-1517	1



SD 700

Planche N°7

INDICE : E

REVU
Le: 16-10-2012



DAIRON
S.A.S

Since 1958

DAIRON S.A.S. D92 Les Hunaudières
72230 MULSANNE
☎ 02 43 422 422 Fax. 02 43 422 000
E-mail. Rotadairon@wanadoo.fr

IND : E	NOMENCLATURE SD 700 PLANCHE N°7 DE 8279		16/10/2012
REP	DESIGNATION	REFERENCES PIECES	
		SD 700	QTE
1	VIS INOX A2 T.H 4 * 12 Din 933	850-4004	2
	RONDELLE INOX A2 MU 4	695-4001	2
2	VIS INOX A2 T.H 4 * 12 Din 933	850-4004	4
	RONDELLE INOX A2 MU 4	695-4001	4
3	TÔLE BRISE VENT	770-1516	1
4	ECROU INOX A2 M4 DIN 985	260-4003	8
	RONDELLE INOX A2 MU 4	695-4001	8
5	REGLETTE SEMOIR	6701-655-1010	1
6	ECROU INOX A2 M8 DIN 985	260-4005	1
	RONDELLE INOX A2 MU 8	695-4009	1
7	AUTO-COLLANT D'OUVERTURE DU SEMOIR	460-1063	1
8	BOUTON DE REGLAGE	610-1006	1
9	DOINT INDEX	210-1009	1
10	VIS INOX A2 CHC 8 * 16 Din 912	850-4005	4
	ECROU INOX A2 M8 DIN 985	260-4005	4
11	RIVET Ø3 X 10	697-1002	4
12	PLAQUE IDENTIFICATION MACHINE	460-1010	1
13	VIS INOX A2 T.H à embase 6 * 16	850-4024	6
14	PLAQUE DE VISIBILITE	640-1499	1
15	JOINT DE PLAQUE DE VISIBILITE	400-1054	1
16	CUVE	715-1020	1
17	TOLE DEFLECTEUR	770-1266	2
18	VIS INOX A2 T.H 4 * 12 Din 933	850-4004	2
	RONDELLE INOX A2 MU 4	695-4001	4
	ECROU INOX A2 M4 DIN 985	260-4003	2
19	VIS INOX A2 T.H 4 * 12 Din 933	850-4004	3
	RONDELLE INOX A2 MU 4	695-4001	3
20	PLAQUE DE SEPARATION	270-1150	1
21	VIS INOX A2 T.H 5 * 10 Din 933	850-4013	2
	RONDELLE INOX A2 MU 5	695-4004	4
22	CROCHET	199-1003	2
	RONDELLE INOX A2 MU 5	695-4004	4
23	COUVERCLE DE SEMOIR	197-1026	1
24	POIGNEE COUVERCLE	610-1022	2
25	MALAXEUR	6076-280-1098	1
26	VIS INOX A2 HC 8 * 10	850-4001	2
27	AXE MALAXEUR	120-1142	1
28	ROULEMENT SLFL 20	690-1022	2

IND : E	NOMENCLATURE SD 700 PLANCHE N°7 DE 8279		16/10/2012
REP	DESIGNATION	REFERENCES PIECES	
		SD 700	QTE
29	VIS INOX A2 TBHC 5 * 16	850-4019	1
	ECROU INOX A2 à embase M5 DIN 985	260-4015	1
30	VIS INOX A2 FHC 8 * 25	850-4041	1
	ECROU INOX A2 M8 DIN 985	260-4005	1
31	PLAQUE INDICATRICE	640-1558	1
32	VIS INOX A2 FHC 8 * 25	850-4041	1
	RONDELLE INOX A2 MU 8	695-4009	1
	ECROU INOX A2 M8 DIN 985	260-4005	1
33	PATTE DE FIXATION GAINÉ-VERIN	620-1189	1
34	CHAPE A OEIL VERIN GAZ USINEE	780-1006	2
35	VERIN GAZ (20-70-250N)	780-1007	1