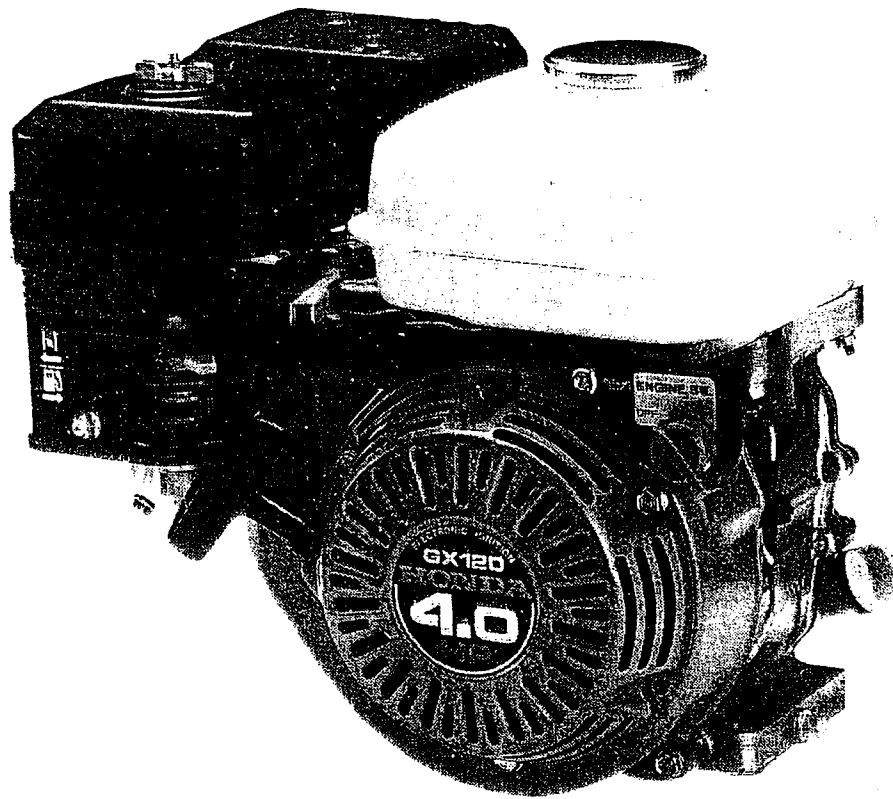


HONDA

POWER PRODUCTS



BETJENINGSVEJLEDNING

HONDA BENZINMOTOR

GX120 – GX160 – GX200

Tak fordi De købte en HONDA benzinmotor.

Denne betjeningsvejledning omhandler brugen og vedligeholdelsen af HONDA benzinmotorer GX120 – GX160 – GX200.

Alle oplysninger i denne bog er baseret på de produktinformationer, der forelå på tidspunktet for trykningen.

HONDA MOTOR Co. Ltd. forbeholder sig ret til ændringer uden varsel og uden forpligtelser.

Ingen del af denne betjeningsvejledning må gengives uden skriftlig tilladelse.

Betjeningsvejledningen bør betragtes som en del af motoren og bør følge denne ved salg.

Læs denne betjeningsvejledning grundigt. Læg specielt mærke til oplysninger der følger disse overskrifter;

ADVARSEL: Stor risiko for personskade eller dødsfald, hvis instruktionen ikke følges.

BEMÆRK: Mulighed for personskade eller skader på maskinen, hvis instruktionen ikke følges.

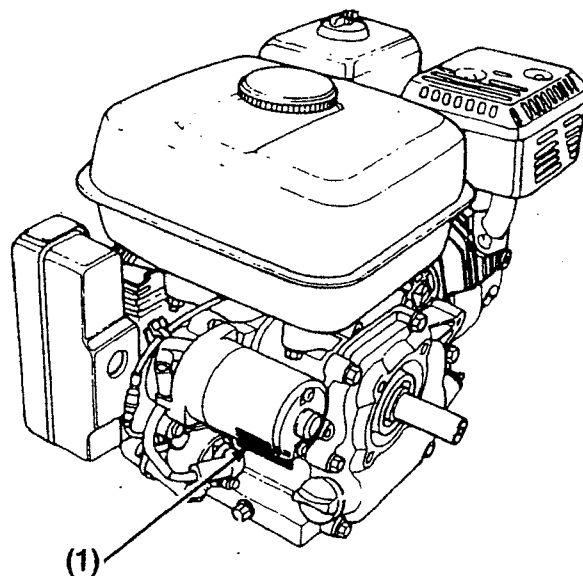
NOTE: Indikerer at udstyr og egendele kan beskadiges, hvis instruktionen ikke følges.

OBS: Nyttige informationer.

Hvis der opstår problemer eller De har spørgsmål vedrørende motoren, bedes De kontakte Deres autoriserede HONDA forhandler.

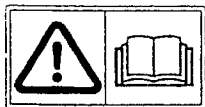
ADVARSEL: HONDA's motor er udformet med henblik på sikker og pålidelig drift, når den bruges i henhold til vejledningen og til formålet. Læs og forstå denne betjeningsvejledning, inden motoren tages i brug. Undladelse kan resultere i personskader eller skader på motoren.

(1) Motornummer og -type



1 ALMINDELIGE SIKKERHEDSREGLER

ADVARSEL: For sikker drift:–



- HONDA's motorer er udformet med henblik på sikker og pålidelig drift, når den bruges i henhold til vejledningen og til formålet. Læs og forstå betjeningsvejledningen, inden motoren tages i brug. Unladdelse kan resultere i personskader eller skader på motoren.

- Udfør altid "Forberedelser inden start" (se side 7), inden motoren startes. De kan erved undgå eventuelle beskadigelser af motoren.
- For at mindske risikoen for brand, sørg for god ventilation, placer motoren mindst 1 m. fra bygninger og andet udstyr under drift. Undlad at stille brandbare genstande tæt op ad motoren.
- Børn og kæledyr bør holdes væk fra motoren, når den er i drift, der er mulighed for brandsår fra de varme motordele og fra de monterede dele, som motoren trækker.
- Lær hvordan De hurtigt stopper motoren, og forstå brugen af alle betjeningsgreb. Giv aldrig nogen lov til at bruge motoren uden instruktion.
- Undlad at anbringe brandbare genstande, som benzin, tændstikker m.v. tæt ved motoren, når den er i drift.
- Påfyld altid benzin på et sted med god ventilation og altid med motoren stoppet. Benzin er meget brandfarlig og kan under særlige omstændigheder eksplodere.
- Undgå at overfylde benzintanken. Der bør ikke være benzin i påfyldningsstudsens. Kontroller, at tankdækslet er monteret korrekt efter påfyldningen.
- Hvis der spildes benzin, skal området være helt tørt og benzindampe skal være spredt, inden motoren startes.
- Rygning og brug af åben ild skal undgås på stedet, hvor motoren bliver fyldt op og hvor benzinen opbevares.
- Udstødningsgas indeholder giftig kulilte, indånding kan medføre bevidstløshed og mulig død. Lad aldrig motoren køre i lukkede rum.
- Placer motoren på en plan overflade. Undgå at vippe motoren mere end 20° fra vandret. Drift i større gradtal kan resultere i spild af benzin.

SIKKERHEDSFORSKRIFTER

ADVARSEL: For at sikre risikofri drift –

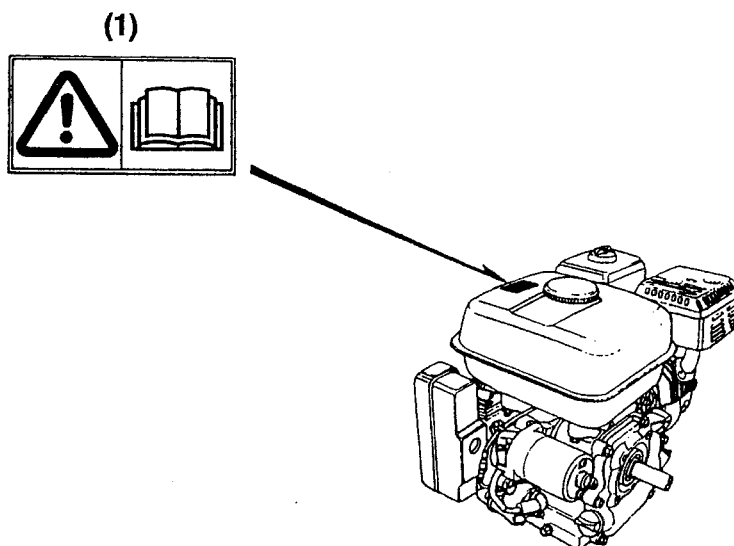
- Undlad at placere genstande på motoren, når den er i drift, da det kan udgøre en brandrisiko.
- Gnistfanger er ekstra udstyr på nogle modeller. Det er i visse områder forbudt at anvende benzinmotorer uden en gnistfanger. Kontroller gældende lovgivning, inden motoren tages i brug.
- Lydpotten bliver under drift meget varm og forbliver varm et stykke tid efter, at motoren er stoppet. Pas på ikke at berøre lydpotten mens den er varm. For at undgå forbrændinger og for at mindske brandfaren, lad altid motoren køle af, inden den transporteres eller stilles til opbevaring.

Sikkerhedsmærkat

Denne mærkat advarer Dem imod en potentiel risiko, der kan forvolde alvorlige beskadigelser. Læs betjeningsvejledningen grundigt.

Hvis mærkaten falder af eller bliver svær at læse, kontakt Deres autoriserede HONDA forhandler for udskiftning.

- (1) Læs betjeningsvejledningen.



2 AKKUMULATORFORBINDELSER (modeller m/12 V. elstart)

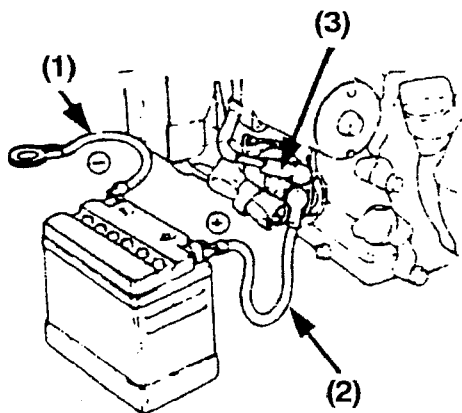
Anvend en 12 Volt akkumulator på mindst 18 amperetimer.

Tilslut det positive kabel (+) til startrelæet, som vist.

Tilslut det negative kabel (-) til en motormonteringsbolt, en bolt i rammen eller et andet sted med god stelforbindelse.

Kontroller kabelforbindelserne for at sikre, at kablerne er spændt fast og fri for syredannelser (ir). Fjern enhver form for syredannelse (ir), og smør polerne og kabelenderne med syrefri fedt.

- (1) Negativ (-) akkumulatorkabel.
- (2) Startrelæ.
- (3) Positiv (+) akkumulatorkabel.



ADVARSEL:

- **Akkumulatorer afgiver eksplosive gasarter, undgå gnister og åben ild. Sørg for god ventilation under opladning i lukkede rum.**
- **Akkumulatorsyre indeholder ætsende svovlsyre. Ved kontakt med huden, øjnene og tøjet, kan svovlsyren forårsage brandsår. Bær beskyttende tøj og ansigtsskærm.**
 - Hvis De får akkumulatorsyre på huden, skyl med vand.
 - Hvis De får akkumulatorsyre i øjnene, skyl grundigt med varmt vand i mindst 15 minutter og tilkald straks læge.
- **Akkumulatorsyre er giftig.**
 - Hvis akkumulatorsyren sluges: Drik meget vand eller mælk. Derefter mere mælk, sammenpisket med æg eller vegetabilsk olie og tilkald straks læge.
- **Opbevares utilgængeligt for børn.**

NOTE:

- Anvend kun destilleret vand til akkumulatoren. Vand fra vandhanen vil forkorte akkumulatorens levetid.
- Påfyld aldrig vand over max. niveau, det kan resultere i, at syren løber over og ætser motoren og dele i nærheden. Vask omgående spildt syre væk.
- Pas på ikke at montere akkumulatorkablerne omvendt, det vil kortslutte ladesystemet og få sikringen til at afbryde.

1. Motorolie.

BEMÆRK:

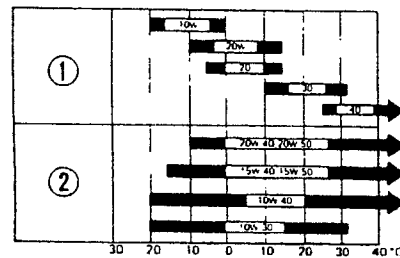
- Drift med motoren uden tilstrækkelig olie på, kan resultere i alvorlige skader på motoren.
- Kontroller kun motorolien med motoren stoppet på en plan, vandret flade.

1. Skru olieproppen ud, og tør oliepinden ren.
2. Kom oliepinden ned i oliepåfyldningshullet, uden at skrue den fast.
3. Hvis olieniveauet er lavt, fyldes op til kanten af påfyldningshullet med den anbefalede olie.

Anvend en førsteklases motorolie, der svarer til kravene for API klassifikationen SG eller SF. Motorolier klassificeret som SG eller SF har dette angivet på dunken. SAE 10W – 30 kan anbefales til brug ved de fleste temperaturer. Andre viskositeters egnethed er vist i forhold til temperaturen i Deres område på skemaet.

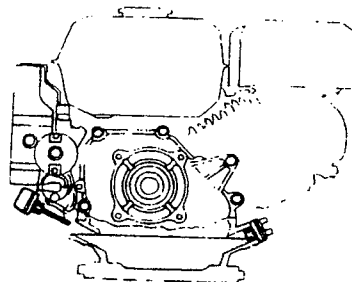
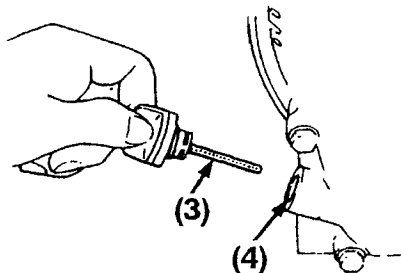
Olieindhold: 0,6 ltr.

- (1) Enkel viskositet.
- (2) Multi viskositet.



BEMÆRK: Brug af ikke selvrensende og 2-takt motorolie kan forkorte motoren driftstid.

- (3) Olieprop/oliepind.
- (4) Øverste niveau.



2. Reduktionsgearolie (kun model m/reduktionsgear).

Kontroller oliestanden i reduktionsgearet.

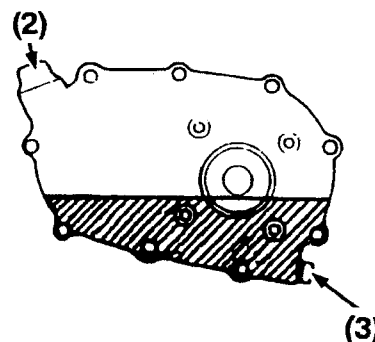
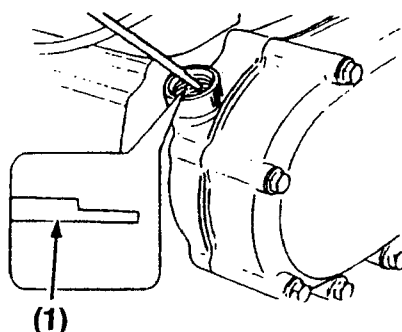
Påfyld SG eller SF motorolie, om nødvendigt.

<1/2 reduktion med centrifugalkobling>

1. Skru olieproppen ud, og tør oliepinden ren.
2. Kontroller olieniveauet ved at sætte oliepinden i påfyldningshullet uden at skrue den i.
3. Hvis niveauet er lavt, fyldes op til max. mærket på oliepinden med den samme olie, som på motoren (se side 7 for anbefalet motorolie).

Olie indhold: 0,50 ltr.

- (1) Øverste niveau.
- (2) Oliepåfyldning.
- (3) Olieaftapning.

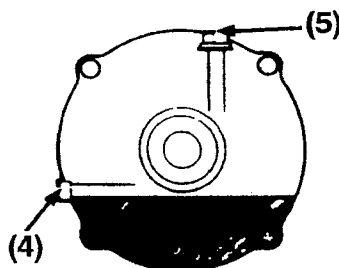


<1/6 reduktion >

1. Skru niveaupropen ud.
2. Kontroller olieniveauet, der skal være olie op i gevindet af niveauhullet. Hvis niveauet er lavt, fyldes op indtil olien begynder at løbe ud af niveauhullet. Anvend samme motorolie, som på selve motoren (se side 7 for anbefalet motorolie).
3. Monter niveau- og oliepåfyldningsproppen og spænd dem fast.

Olie indhold: 0,15 ltr.

- (4) Niveauprop.
- (5) Oliepåfyldningsprop.

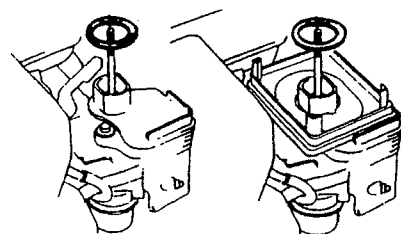
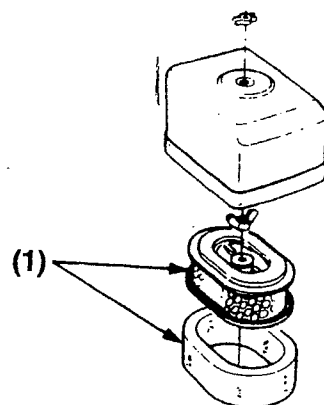
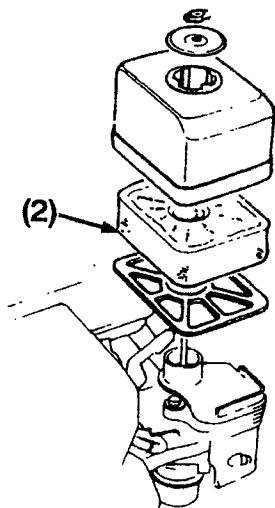


3. Luftfilter.

BEMÆRK: Lad aldrig motoren køre uden luftfilter. Det vil forårsage kraftig slitage på motoren.

<Dobbelt tørluftfilter>

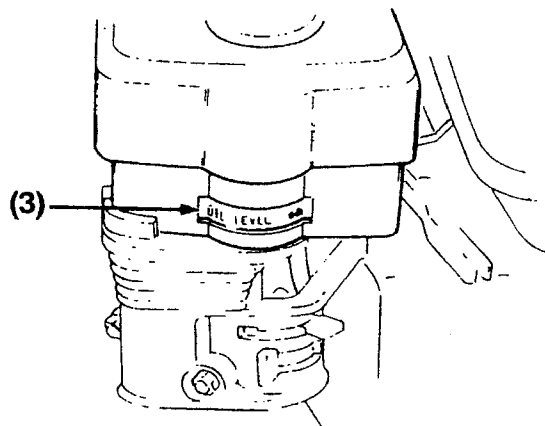
1. Kontroller at filterelementet er rent og fejlfrit.
 2. Rens eller udskift filterelementet om nødvendigt (se side 20).
- (1) Luftfilterelement.



(GX120/160) (GX120/160/200)

<Enkelt tørluftfilter>

1. Kontroller at luftfilterelementet er rent og fejlfrit (se side 21).
- (2) Luftfilterelement.



<Oliebadsluftfilter>

1. Kontroller at skumelementet i luftfiltret er rent og fejlfrit. Rens eller udskift det om nødvendigt (se side 21).
2. Kontroller oliens niveau og tilstand.
- (3) Olieniveau.

4. Benzin.

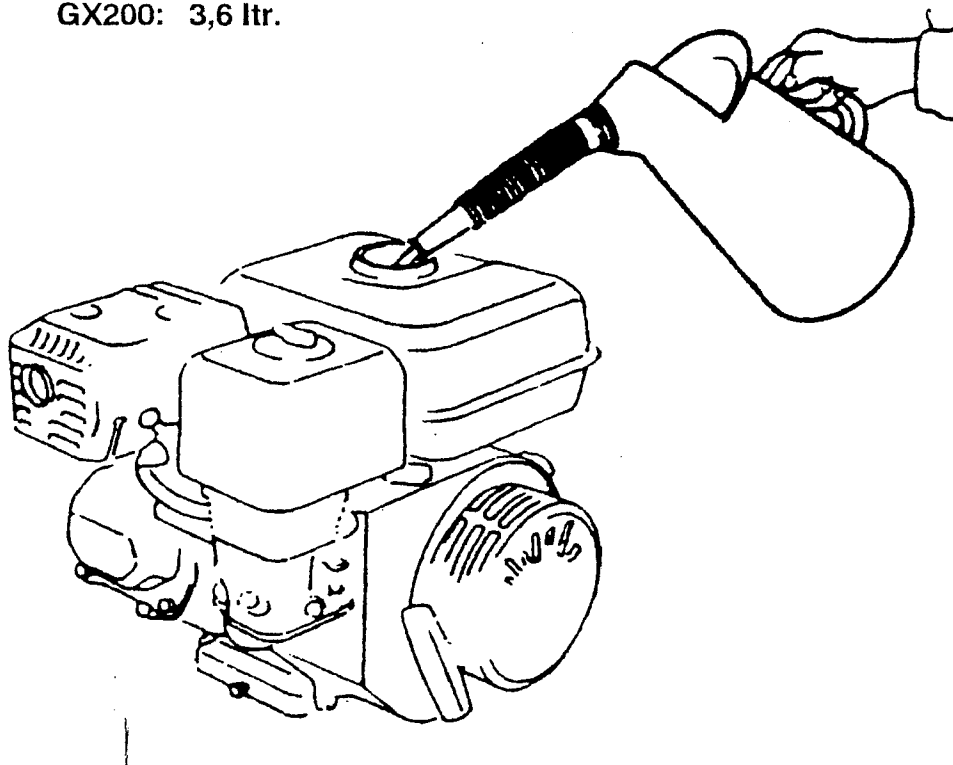
Anvend frisk, ren automobilbenzin oktan 92, (blyfri eller blyet benzin anbefales, da det vil minimere dannelsen af koks i forbrændingskamret).

Brug aldrig olieblandet eller uren benzin. Undgå snavs, støv og vand i benzintanken.

ADVARSEL:

- Benzin er meget brandfarlig og kan eksplodere under særlige forhold.
- Påfyld kun benzin med motoren stoppet. Rygning og brug af åben ild skal undgås, hvor motoren bliver fyldt op, og hvor benzinen opbevares.
- Undgå overfyldning af benzintanken (der bør ikke være benzin i påfyldningsstudsene). Kontroller, at tankdækslet er korrekt monteret efter påfyldningen.
- Pas på ikke at spilde benzin. Benzindampe og spildt benzin kan bryde i brand. Hvis der spildes benzin, skal området være helt tørt, inden motoren startes.
- Undgå gentagen og længere tids kontakt med benzin og undgå indånding af benzindampe. **BENZIN BØR OPBEVARES UTILGÆNGELIGT FOR BØRN.**

Tank indhold: GX120: 2,5 ltr.
GX160: 3,6 ltr.
GX200: 3,6 ltr.



Benzin indeholdende karburatorsprit.

Hvis De beslutter at anvende benzin, der indeholder sprit, skal De forvise Dem om at oktantallet for alkoholen er mindst lige så højt, som det er foreskrevet af HONDA. Der findes to typer karburatorsprit – ætylalkohol og metanol. Anvend aldrig benzin, der indeholder mere end 10% ætylalkohol. Anvend aldrig en benzin/spritblanding, der ikke samtidigt indeholder korrosionsdæmpende tilsætningsstoffer. Anvend aldrig benzin, der indeholder mere end 5% metanol, selvom det indeholder korrosionsdæmpende tilsætningsstof.

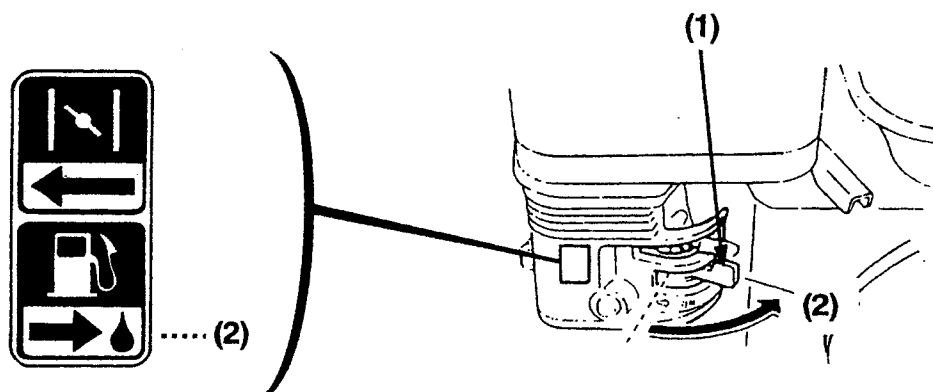
OBS:

- Beskadigelser i benzinsystemet eller problemer med motorens trækraft, der skyldes brug af benzin med sprit, er ikke dækket af garantien. HONDA kan ikke tiltræde anvendelse af benzin indeholdende sprit, da virkningen af dette ikke er fuldt ud belyst endnu.
- Inden køb af benzin fra en tankstation, De ikke er kendt med, bør De forsøge at finde ud af om benzinen indeholder sprit, og hvis den indeholder sprit, da hvilken art og mængde. Hvis De under drift med benzin indeholdende sprit eller benzin, der muligvis indeholder sprit, bemærker nogen uregelmæssigheder, skift straks til benzin De ved ikke indeholder sprit.

4 START AF MOTOREN

1. Åben benzinhane.

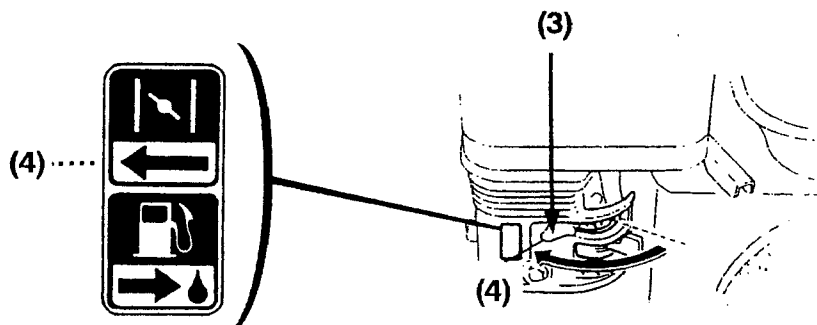
- (1) Benzinhane.
- (2) Åben.



2. Luk chokeren.

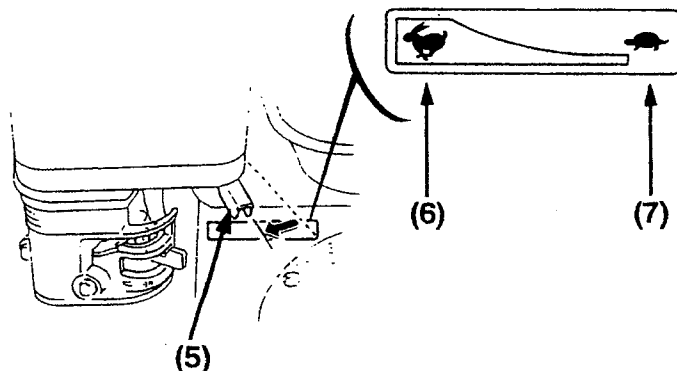
OBS: Anvend ikke chokeren, når motoren er varm og når lufttemperaturen er høj.

- (3) Choker.
- (4) Lukket.



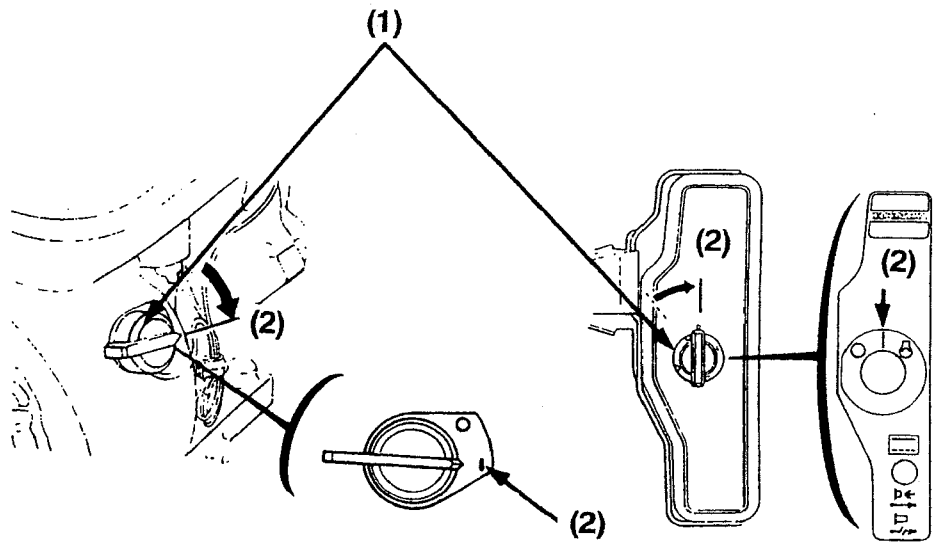
3. Drej gasreguleringen lidt til venstre.

- (5) Gasregulering.
- (6) Fuldgas.
- (7) Tomgang.



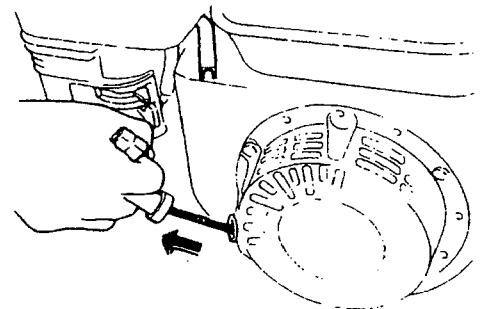
4. Start af motoren.
- Med rekylstarter:
Drej tændingskontakten hen i kørestilling.

- (1) Tændingskontakt.
(2) Kørestilling.



Træk i håndtaget til rekylstarteren, indtil De mærker modstand og træk derefter hurtigt til.

BEMÆRK: Undgå at håndtaget til rekylstarteren farer tilbage. Før det langsomt tilbage med hånden, for at undgå skader på rekylstarteren.

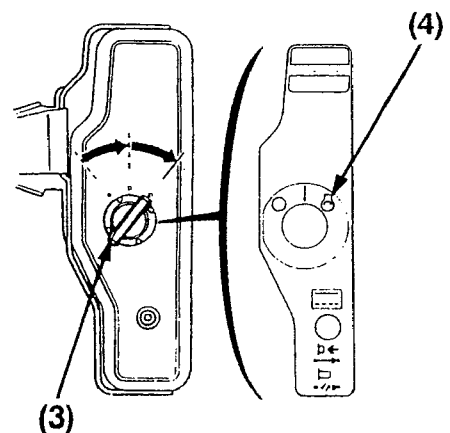


- Med 12 V. elstart.
Drej tændingsnøglen over på start, og hold den der til motoren starter.

OBS: Lad ikke startmotoren køre mere end 5 sekunder. Hvis motoren ikke starter, slip tændingsnøglen, og vent mindst 10 sekunder inden der gøres et nyt forsøg.

Når motoren starter, lad tændingsnøglen dreje tilbage til kørestillingen.

- (3) Tændingskontakt.
(4) Start.



- **Anvendelse af motoren i stor højde.**

Ved anvendelse af motoren i stor højde, vil benzin/luftblandingen blive alt for fed. Ydelsen fra motoren vil mindskes og benzinforsøget vil øges.

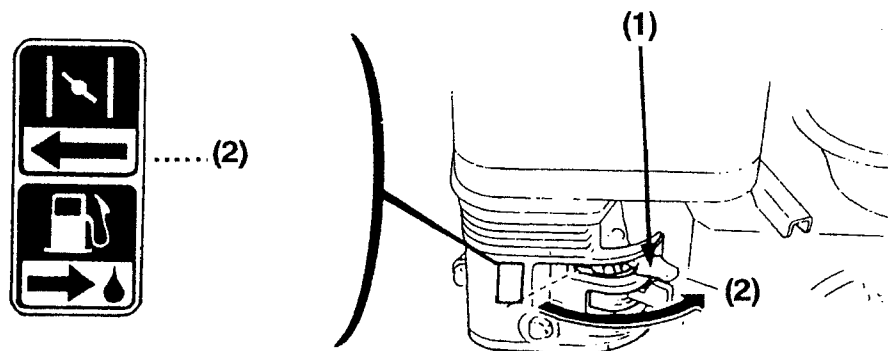
Anvendelse i stor højde kan tillades, når der monteres en mindre hoveddyse, og blandeskruen justeres. Hvis De altid skal anvende motoren i højder over 1830 m. over havets overflade, bør Deres autoriserede HONDA forhandler udføre denne modifikation.

Selv med korrekt karburatorindstilling vil motorens ydelse mindskes med ca. 3,5% for hver 305 m. højden øges. Ydelsen vil dog være større end uden eventuel modifikation.

BEMÆRK:	Drift med motoren i lavere højde end hvad den er indstillet til, vil resultere i mindsket ydelse, overophedning og eventuelt kraftige skader på motoren, grundet en for mager benzin/luftblanding.
----------------	--

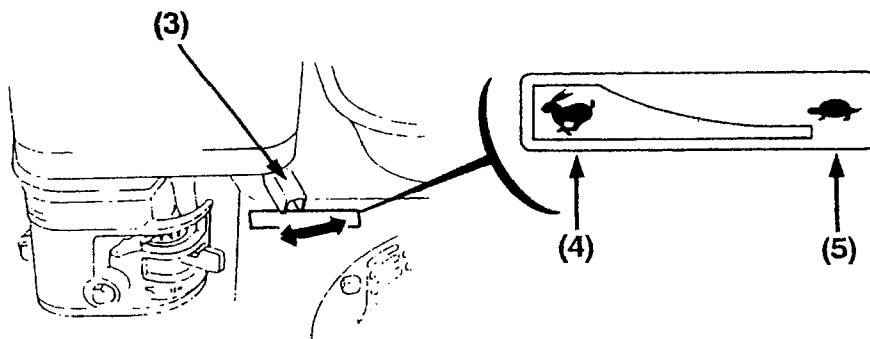
1. Før chokeren gradvist tilbage mod højre, mens motoren varmer op.

- (1) Choker.
- (2) Åben.



2. Indstil gasreguleringen til den ønskede hastighed.

- (3) Gasregulering.
- (4) Fuldgas.
- (5) Tomgang.



Olievalarm (kun model m/oliealarm)

Olievalarmen er påbygget til forebyggelse af skader på motoren, hvis denne skulle køre med for lidt olie på. Inden niveauet på motorolien falder under min., vil olievalarmen automatisk stoppe motoren (tændingskontakten vedbliver at være i kørestilling).

NOTE: Hvis olievalarmen har stoppet motoren, og motoren derefter ikke vil starte, kontrolleres oliestanden (se side 7), inden fejlfinding for andre fejl.

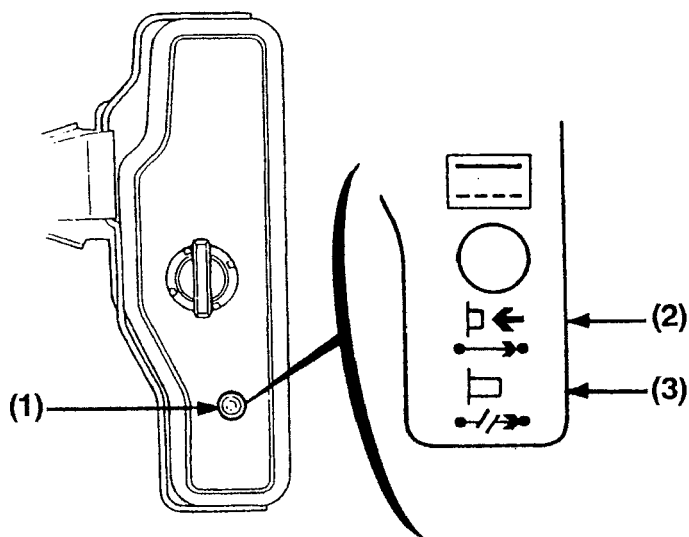
Sikring (kun model m/12 V. elstart).

Sikringen beskytter motorens ladekredsløb. Ved en kortslutning eller hvis akkumulatoren bliver polvendt, vil sikringen afbryde.

Den grønne prik i sikringen bliver synlig, hvis sikringen er sprunget ud og afbrudt. Hvis dette sker, find og ret fejlen, inden sikringen atter aktiveres.

Tryk på sikringen for at aktivere denne.

- (1) Sikring.
- (2) Tændt.
- (3) Afbrudt.

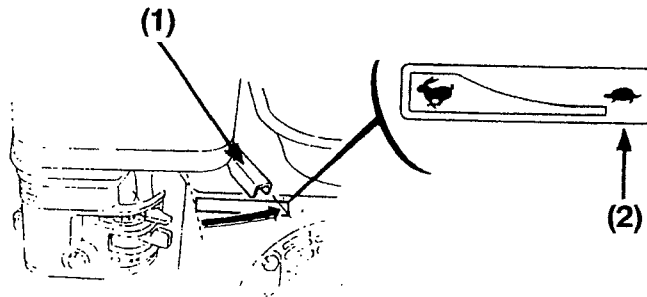


Ved nødstop drej tændingskontakten/-nøglen over på stop.

Ved normal drift anvend nedenstående fremgangsmåde:

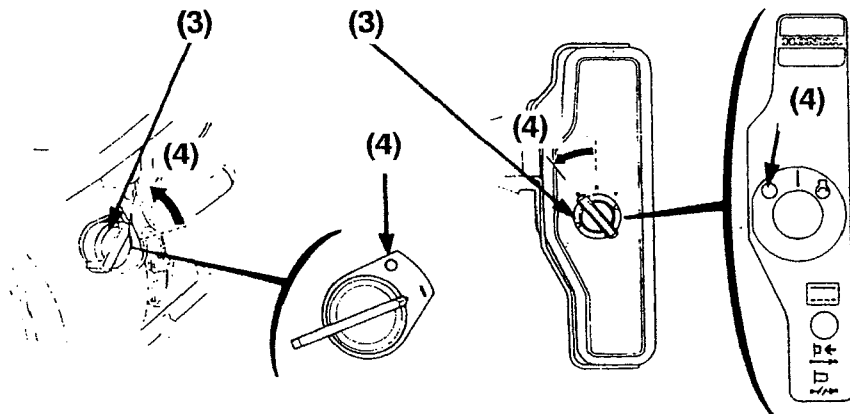
1. Drej gasreguleringen helt til højre.

- (1) Gasregulering.
- (2) Tomgang.



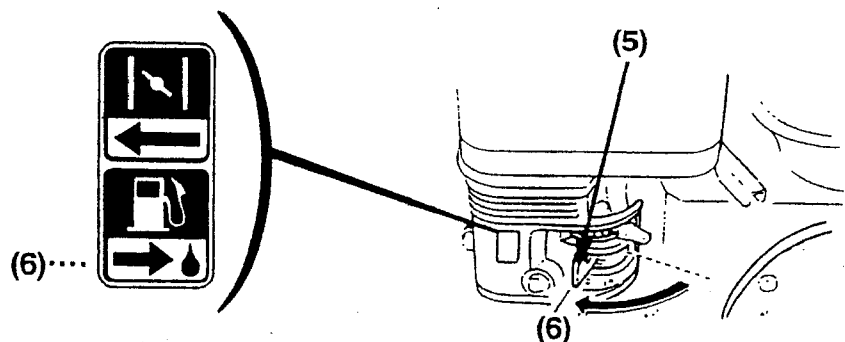
2. Drej tændingskontakten/-nøglen over på stop.

- (3) Tændingskontakt.
- (4) Stop.



3. Luk benzinhanen.

- (5) Benzinhanen.
- (6) Lukket.



7 VEDLIGEHOLDELSE

ADVARSEL:

- Stop motoren, før nogen form for vedligeholdelse udføres.
- For at undgå uventet start af motoren, drej tændingskontakten/-nøglen over på stop og tag tændrørshætten af.
- Motoren bør have udført service af Deres autoriserede HONDA forhandler, medmindre De har det rigtige værktøj, service data og den nødvendige mekaniske kunnen.

BEMÆRK: Anvend kun originale HONDA reservedele til vedligeholdelse og reparation. Brug af uoriginale reservedele kan beskadige motoren.

Periodiske eftersyn og justeringer af HONDA motoren er vigtige, hvis den maksimale ydelse fra motoren skal bibeholdes. Regelmæssig vedligeholdelse vil ligeledes sikre motoren en lang levetid.

Nødvendige serviceintervaller og vedligeholdelseskrav er beskrevet nederst på siden.

Serviceskema

Hyppighed		Daglig	Efter første måned eller 20 timer	Hver 3. måned eller hver 50 timer	Hver 6. måned eller hver 100 timer	Hvert år eller hver 300 timer
Motorolie	kontrol	●				
	skift		●		●	
Reduktionsgearolie (visse modeller)	kontrol	●				
	skift		●			●
Luftfilter	kontrol	●				
	skift			● (1)		
Slamglas	rengøring				●	
Tændrør	rengøring				●	
	justering					
Gnistfanger (ekstra udstyr)	rengøring				●	
Ventilspillerum	kontrol					● (2)
	justering					
Benzintank og filter	rengøring					● (2)
Benzinslange (udskift om nødvendigt)	kontrol					Hvert 2. år (2)

OBS:

- (1) Renses oftere under støvede forhold.
- (2) Bør foretages af Deres autoriserede HONDA forhandler, medmindre De har det rigtige værktøj og mekanisk kunnen. Se HONDA's værkstedshåndbog.

1. Olieskift.

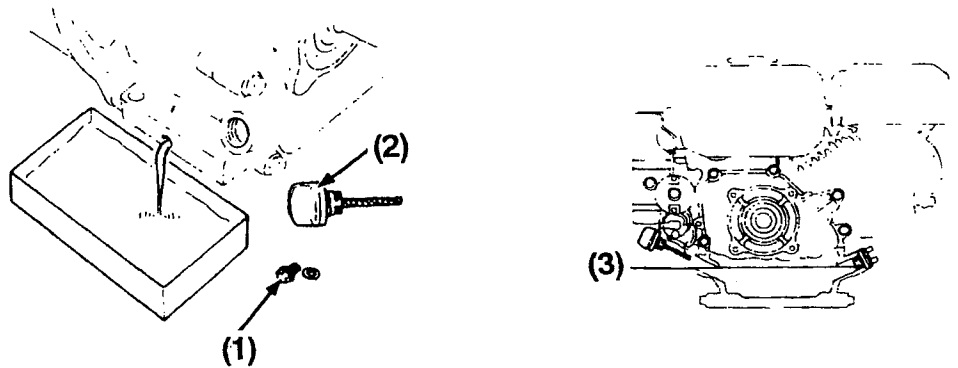
Olieaftapning foretages, mens motoren stadig er varm, for at sikre hurtig og fuldstændig tømning.

1. Skru oliepåfyldnings- og olieaftapningsproppen af, og aftap olien.
2. Monter olieaftapningsproppen og spænd den fast.
3. Fyld op med den anbefalede motorolie (se side 7), og kontroller olieniveauet.
4. Monter oliepåfyldningsproppen.

Olie indhold:

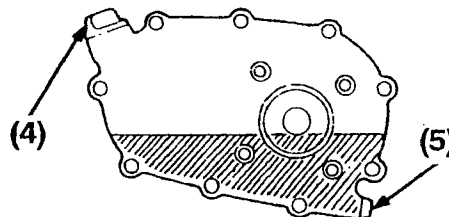
Motor: 0,60 ltr.
Reduktionsgear 1/2: 0,30 ltr.
Reduktionsgear 1/6: 0,15 ltr.

- (1) Olieprop/oliepind.
- (2) Olieaftapningsprop.
- (3) Øverste niveau.



Reduktionsgearolie:

- (4) Olieprop/oliepind.
- (5) Olieaftapningsprop.



BEMÆRK:

Brugt motorolie kan resultere i hudkræft, hvis huden ofte er i kontakt med olien i længere tid. Trods alt er det meget lidt sandsynligt, medmindre De omgås motorolie dagligt, alligevel bør De vaske hænder med vand og sæbe, så hurtigt som muligt efter at have været i kontakt med motorolien.

OBS:

Skil Dem af med den brugte motorolie på en miljømæssig forsvarlig måde. De kan eventuelt hælde motorolien tilbage i en beholder, der kan lukkes, og aflevere den hos Deres lokale benzinforhandler. Undlad at smide beholderen væk sammen med Deres almindelige affald eller at hælde olien ud på jorden.

2. Vedligeholdelse af luftfilter.

Et snavset luftfilter vil hindre luften i at komme ind i karburatoren. For at modvirke karburatorfejl, rens luftfiltret jævnligt. Rens filtret oftere, hvis motoren bruges i meget støvede områder.

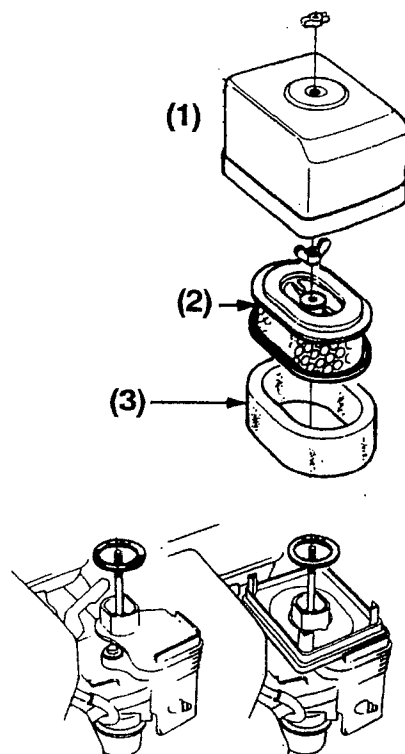
ADVARSEL: Brug aldrig benzin eller anden brandfarlig væske til at rense luftfiltret i. Det kan forårsage brand.

BEMÆRK: Lad aldrig motoren køre uden luftfilter. Det vil forårsage kraftig slitage på motoren.

<Dobbelt tørluftfilter>

1. Skru fløj møtrikken af og løft luftfilterdækslet af. Fjern luftfiltret og skil det ad. Kontroller elementerne for huller og revner, udskift dem, hvis de er beskadigede.
2. Skumelementet: Vask skumelementet i varmt sæbevand, og skyl det grundigt, eller rens det i en ikke brandfarlig rensesvæske. Lad elementet tørre godt. Dyp skumelementet i ren motorolie og pres overskydende olie ud. Motoren vil ryge, hvis der er for meget olie i elementet.
3. Papirelementet: Fjern støvet fra papirelementet ved at banke let på elementet nogle gange eller ved at blæse trykluft igennem indefra. Forsøg aldrig at børste støvet væk, en børste vil kun presse støvet ind i elementet. Udskift luftfiltret, hvis elementet er meget snavset.

- (1) Luftfilterdæksel.
- (2) Papirelement.
- (3) Skumelement.

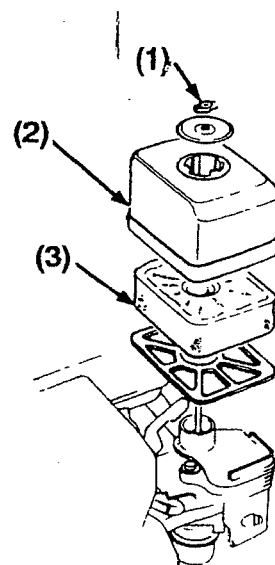


(GX120/160) (GX120/160/200)

<Enkelt tørluftfilter>

1. Skru fløjmmøtrikken af og afmonter luftfilterdækslet og filterelementet.
2. Vask filterelementet i varmt sæbevand, og skyl det grundigt, eller rens det i en ikke brandfarlig rensesvæske. Lad filterelementet tørre godt.
3. Dyp filterelementet i ren motorolie og pres overskydende olie ud.
4. Monter filterelementet og luftfilterdækslet igen.

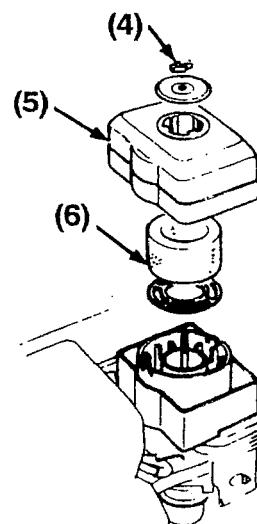
- (1) Fløjmmøtrik.
(2) Luftfilterdæksel.
(3) Filterelement.



<Oliebadsluftfilter>

1. Skru fløjmmøtrikken af og fjern luftfilterdækslet og filterelementet.
2. Vask filterelementet i varmt sæbevand, og skyl det grundigt, eller rens det i en ikke brandfarlig rensesvæske. Lad filterelementet tørre godt.
3. Dyp filterelementet i ren motorolie og pres overskydende olie ud.
4. Tøm luftfilterhuset for olie og vask eventuel snavs ud med en ikke brandfarlig rensesvæske. Lad luftfilterhuset tørre.
5. Fyld luftfilterhuset op til markeringen med den anbefalede olie (se anbefalet motorolie side 7).
6. Monter filterelementet og dækslet igen.

- (4) Fløjmmøtrik.
(5) Luftfilterdæksel.
(6) Filterelement.



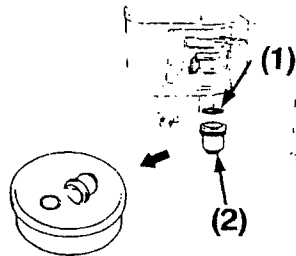
3. Rengøring af slamglas.

ADVARSEL:

- **Benzin er meget brandfarlig og kan eksplodere under særlige forhold. Undgå rygning og brug af åben ild på stedet, hvor slamglasset rengøres.**
- **Kontroller slamglasset for utætheder efter monteringen, inden motoren startes.**

Luk benzinhanen. Skru slamglasset af og afmonter o-ringen og rengør begge dele grundigt, i en ikke brandfarlig renevæske. Lad delene tørre godt, og monter dem. Åben benzinhanen, og kontroller for utætheder.

- (1) O-ring.
- (2) Slamglas.



4. Vedligeholdelse af tændrør.

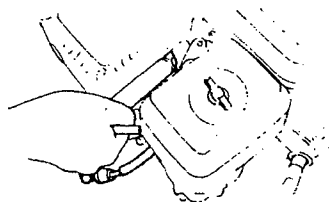
Anbefalede tændrør: BP 6 ES/BPR 6 ES (NGK).

BEMÆRK: Anvend aldrig tændrør med forkert glødetal.

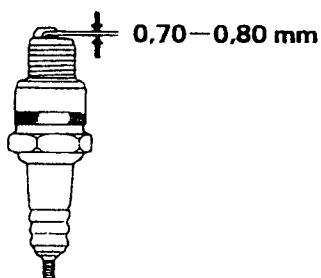
For at sikre korrekt motordrift, skal elektrodeafstanden på tændrøret være korrekt, og tændrøret fri for koksaflejringer.

1. Tag tændrørshætten af og brug en tændrørsnøgle til at afmontere tændrøret med.

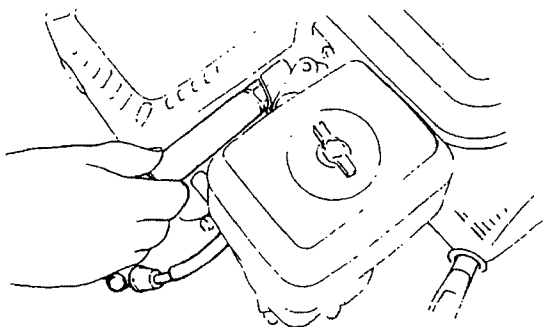
ADVARSEL: Hvis motoren har kørt, vil lydpudden være meget varm. Pas på ikke at berøre lydpudden.



2. Undersøg tændrøret. Smid det væk, hvis porcelænet er krakeleret eller revnet. Hvis tændrøret kan bruges igen, renses det med en stålbørste.
3. Mål elektrodeafstanden med en tændrørssøger. Afstanden bør være 0,70 – 0,80 mm. Justér elektrodeafstanden ved at bøje sideelektroden.



4. Kontroller pakningen. Skru tændrøret i med hånden, for at undgå at skrue det skævt i gevindet.
5. Efter at have sat tændrøret i med hånden, spændes det med tændrørsnøglen, for at tætte pakningen.



OBS: Når et nyt tændrør monteres, skal det spændes 1/2 omgang yderligere for at tætte pakningen. Et tidligere anvendt tændrør spændes kun 1/8 – 1/4 omgang.

BEMÆRK: Tændrøret skal spændes godt, et tændrør, der ikke er spændt ordentligt, kan blive meget varmt og muligvis beskadige motoren.

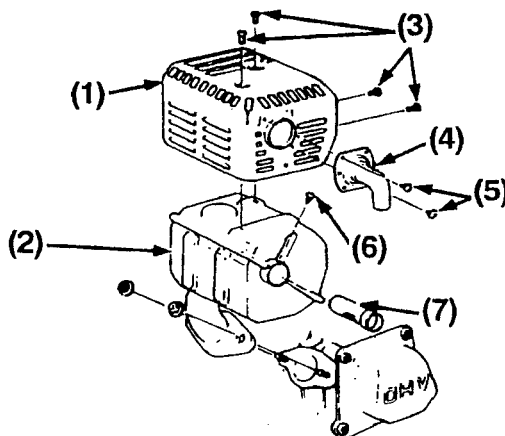
5. Vedligeholdelse af gnistfanger (ekstra udstyr).

ADVARSEL: Hvis motoren har kørt, vil lydpotten være meget varm og vil forblive varm en tid efter, at motoren er stoppet. Pas på ikke at berøre lydpotten, mens den er varm.

BEMÆRK: Gnistfangeren skal renses for hver 100 timers drift, for at motoren bibeholder sin effektivitet.

1. Skru de to 4 mm. skruer ud og fjern gasafviseren fra lydpotens skærm.
2. Skru de fire 5 mm. skruer, der holder skærmen af, og fjern skærmen fra lydpotten.
3. Skru de 4 mm. skruen ud og fjern gnistfangeren.

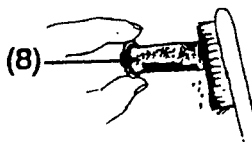
- (1) Skærm.
- (2) Lydpotte.
- (3) 5 mm. skruer.
- (4) Gasafviser.
- (5) 4 mm. skruer.
- (6) 4 mm. skrue.
- (7) Gnistfanger.



4. Rengør gnistfangeren for koksaflejringer med en stålbørste.

OBS: Pas på ikke at beskadige nettet på gnistfangeren.

- (8) Net.



OBS: Gnistfangeren må ikke have huller og revner i nettet. Udskift om nødvendigt.

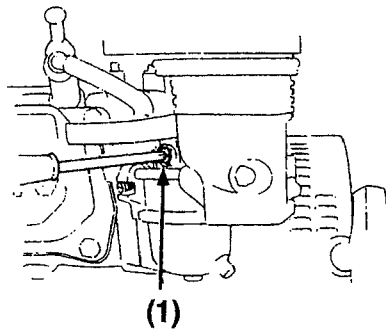
5. Monter gnistfangeren i omvendt rækkefølge.

6. Justering af karburator.

1. Start motoren og lad den varme op til normal arbejdstemperatur.
3. Justér tomgangsskruen indtil tomgangshastigheden er korrekt.

Standard tomgangshastighed: $1400 \pm 200/150$ omdr./min.

- (1) Tomgangsskrue.



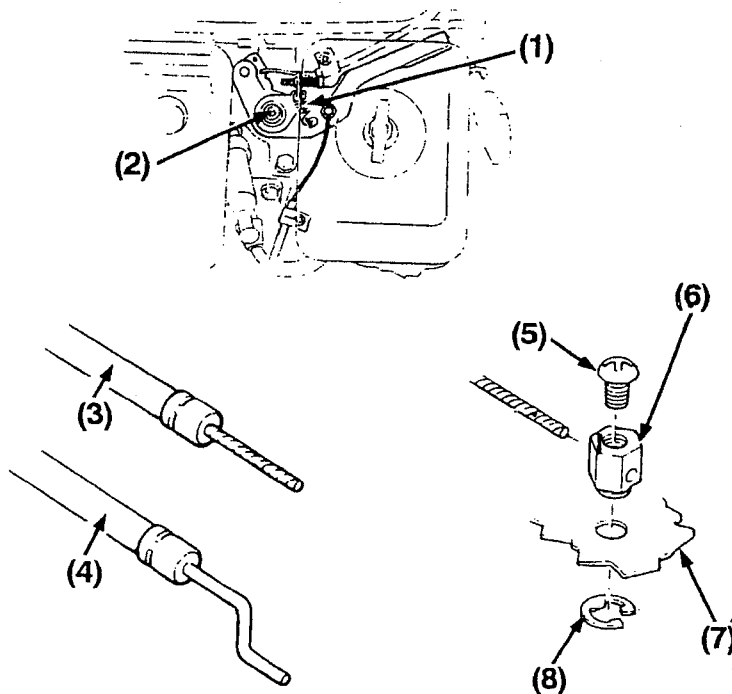
8 FJERNBETJENING AF GASREGULERING OG CHOKER (ekstra udstyr)

Gasreguleringen og chokeren er forberedt med monteringshuller til kabeltræk. Billederne nedenfor viser eksempler på montering med enkelt- og flertrådet kabel. Hvis der anvendes flertrådet kabel, skal der monteres en returfeder, som vist.

Det er nødvendigt at løsne låsemøtrikken på gasreguleringen, når gasreguleringen skal fjernbetjenes.

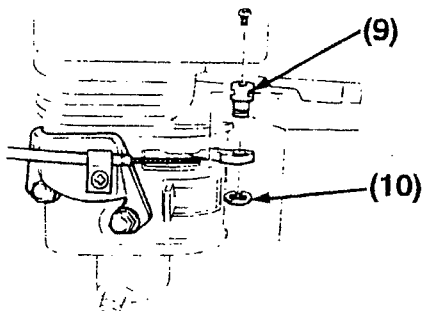
<Gasregulering>

- (1) Returfjeder.
- (2) Låsemøtrik.
- (3) Flertrådet kabel.
- (4) Enkeltrådet kabel.
- (5) 4 mm. skrue.
- (6) Kabelholder.
- (7) Gasregulering.
- (8) 5 mm. lås.



<Choker>

- (9) Kabelholder.
- (10) Chokerbeslag.



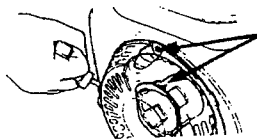
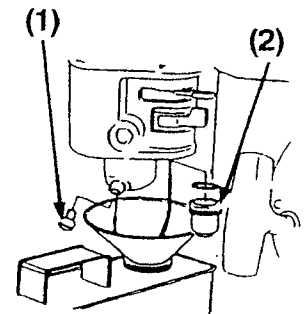
ADVARSEL: Når motoren transporteres bør benzinhansen lukkes, og motoren skal holdes vandret for ikke at spilde benzin. Benzindampe og spildt benzin kan antænde.

Følgende ting skal udføres, før opbevaring af motoren i en længere periode;

1. Opbevar motoren på et tørt og støvfrit sted.
2. Aftap benzinen.

ADVARSEL: Benzin er meget brandfarlig og kan eksplodere under særlige forhold. Rygning og brug af åben ild skal undgås i området.

- a. Luk benzinhansen, skru slamglasset af og tøm det.
 - b. Åben benzinhansen, og aftap benzinen fra benzintanken i en passende beholder.
 - c. Monter slamglasset igen og spænd det fast.
 - d. Skru karburatorens aftapningsskrue løs og aftap benzinen i en passende beholder.
- (1) Aftapningsskrue i karburator.
 - (2) Slamglas.
3. Skift motorolien (se side 19).
 4. Skru tændrøret ud og kom det der svarer til en skefuld ren motorolie ind i tændrørshullet. Lad motoren rotere nogle omgange, for at fordele olien, monter derefter tændrøret.
 5. Træk i håndtaget til rekylstarteren, indtil De mærker modstand; stemplet kommer op i kompressionslaget. I denne position er både indsugnings- og udstødningsventilen lukket. Når motoren opbevares sådan, forhindres rustdannelse på ventilerne.



Sæt mærket på gribehjulet overens med det øverste hul i rekylstarteren.

6. Model med 12 V. elstart:
Afmontér akkumulatoren og opbevar den på et køligt, tørt sted. Oplad akkumulatoren en gang om måneden.
7. Dæk motoren til beskyttelse mod støv.

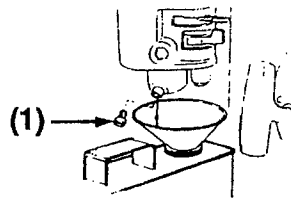
10 FEJLFINDINGSSKEMA

Motoren kan ikke starte med rekylstarteren:

1. Er tændingskontakten i kørestilling?
2. Er der tilstrækkelig olie på motoren?
3. Er benzinhanen åben?
4. Er der tilstrækkelig benzin på benzintanken?
5. Kommer der benzin til karburatoren?
Kontroller ved at skrue karburatorens aftapningsskrue løs.

ADVARSEL: Forvis Dem om, at der ikke er spildt benzin i nærheden af tændrøret, inden dette kontrolleres eller motoren forsøges startet. Benzindampe og spildt benzin kan antænde.

- (1) Aftapningsskrue i karburator.



6. Er der gnist på tændrøret?
 - a. Tag tændrørshætten af. Rens for eventuel snavs omkring tændrøret og skru det ud.
 - b. Sæt tændrøret i tændrørshætten.
 - c. Drej tændingskontakten/–nøglen hen i kørestilling.
 - d. Læg gevindet på tændrøret over på noget metal på motoren, og træk nogle gange i håndtaget til rekylstarteren, for at se om der er gnist på tændrøret.
 - e. Hvis der ingen gnist er på tændrøret, udskiftes dette.
Hvis der er gnist på det nye tændrør, prøv at starte motoren som foreskrevet.
7. Hvis motoren stadig ikke kan starte, bringes den til Deres autoriserede HONDA forhandler.

Motoren vil ikke starte, m/12 V. elstart:

1. Er akkumulatorkablerne monteret korrekt og fri for ir?
2. Er akkumulatoren fuldt opladet?

OBS: Hvis motoren ikke oplader akkumulatoren, kontroller sikringen.

3. Hvis startmotoren roterer, men motoren ikke starter, følg fejlfindingsskemaet for motorer med rekylstarter.

Dimensioner:

* Model	GX120	GX160		GX200	
Power produkt kode	GC01	GC02		GCAE	
Længde	300 mm.	305 mm.	(305 mm.)	313 mm.	(313 mm)
Bredde	345 mm.	365 mm.	(385 mm.)	376 mm.	(395 mm)
Højde	320 mm.	335 mm.	(335 mm.)	335 mm.	(335 mm)
Vægt	12,0 kg.	14,0 kg.	(16,0 kg.)	16,0 kg.	(17,9 kg.)

() Model med 12 V. elstart

Motor:

Type	4-takt topventilet encylindret		
Slagvolumen	118 cm ³ .	163 cm ³ .	196 cm ³ .
Boring x slaglængde	60 x 42 mm.	68 x 45 mm.	68 x 54 mm.
Maksimal ydelse	4,0 hk/3600 omdr./min.	5,5 hk/3600 omdr./min.	6,5 hk/3600 omdr./min.
Maksimalt drejningsmoment	0,75 kg-m/ 2500 omdr./min.	1,1 kg-m/ 2500 omdr./min.	1,35 kg-m/ 2500 omdr./min.
Benzinforbrug	230 gr./hk		
Kølesystem	Luftkølet		
Tændingssystem	Elektronisk tænding		
Udgangsakslens omløbsretning	Mod uret		

*: "S" type

OBS: Specifikationerne kan ændres uden forudgående varsel.

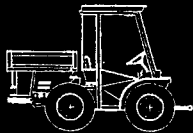
12 HONDA ADRESSER I EUROPA

Firmanavn	Adresse	Tel:	Fax:
HONDA (UK) Limited	Power Road, Chiswick, London W.4 United Kingdom	Tel: 081-747-1400	Fax: 081-747-3594
HONDA France S.A.	Parc d'activites de Paris-Est, B.P. 46, 77312 Maren la Vallée Cedex, France	Tel: 1-60-37-30-00	Fax: 1-60-37-33-33
HONDA Deutschland GmbH.	Sprendlinger, Landstraße 166, D-63069 Offenbach/Main, Germany	Tel: 069-83-09-516	Fax: 069-83-09-519
HONDA Belgium H.V.	Wijngaardveld 1, 9300 Aalst Belgium	Tel: 053-725-111	Fax: 053-725-100
HONDA Italia Industriale S.A.	Via Kenia 72 00144 Roma EUR, Italy	Tel: 06-54-7941	Fax: 06-59-20214
HONDA (Suisse) S.A.	Route des Moulières 10, Case Postale Ch 1214, Vernier-Geneve, Switzerland	Tel: 022-341-22-00	Fax: 022-341-09-72
HONDA Nederland B.V.	Nikkelstraat 17 2984 Ridderkerk, Netherlands	Tel: 018-04-57-333	Fax: 018-04-29-075
HONDA Austria G.M.B.H.	Honda Strasse 1 A-2351 Wiener Neudorf, Austria	Tel: 223-66-900	Fax: 223-66-4130
HONDA Power Equipment Sweden A.B.	Ostmästergränd 8 Stockholm-Årsta, Sweden	Tel: 08-602-24-60	Fax: 08-722-36-27
HONDA Produtos De Força, Portugal, S.A.	Limites do Ral Pavilhão 6 Vila Verde, 2710 Sintra, Portugal	Tel: 1-9615729	Fax: 1-9615722
Kellox A/S	Nygårdveien 67 Box 188, 1401 Ski, Norway	Tel: 64-94-50-00	Fax: 64-94-69-78
Berema A/S	Berghagan 5, Langhus Box 454, 1401 Ski, Norway	Tel: 64-86-05-00	Fax: 64-86-05-49
OY Brandt AB	Tuupakantie 4 SF-01740, Vantaa, Finland	Tel: 90-895-501	Fax: 90-878-5276
TIMA PRODUCTS A/S	Tårnfalkevej 16 Postboks 511, 2650 Hvidovre, Danmark	Tel: 31-49-17-00	Fax: 36-77-16-30
Greens	Polig. Industrial Congost 08530, La Garriga, (Barcelona), Spain	Tel: 93-871-84-50	Fax: 93-871-81-80
Automocion Canarias S.A. (AUCASA)	Apdo, de Correos, num 206 Santa Cruz de Tenerife, Canary Islands	Tel: 922-61-13-50	Fax: 922-61-13-44
Alcorde, S.A.	Juan Rejon 67, Puerto De La Luz, Las Palmas, Canary Islands	Tel: 928-27-32-00	Fax: 928-46-62-96
Su. Co. Na. S.A.	Muelle Dique Poniente, P.O. Box 118, 11701 Ceuta, Spain	Tel: 956-50-29-83	Fax: 956-50-47-04
The Associated Motors Company Ltd.	148, Rue D'Argens, Msida Malta	Tel: 356-333001	Fax: 356-340473
Two Wheels Ltd.	25/27 Great Ship Street Dublin 8, Ireland	Tel: (01) 782888	Fax: (01) 782807
General Automotive Co., S.A.	P.O. Box 1200, 101 73 Athens Greece	Tel: 346-5321	Fax: 346-7329

GX120K1 - GX160K1 - GX200

32ZH7620-EU 9502

DK 03/95 - skn



HAFOC

LYNGAGER 5-9 2605 BRØNDE

43 96 66 11