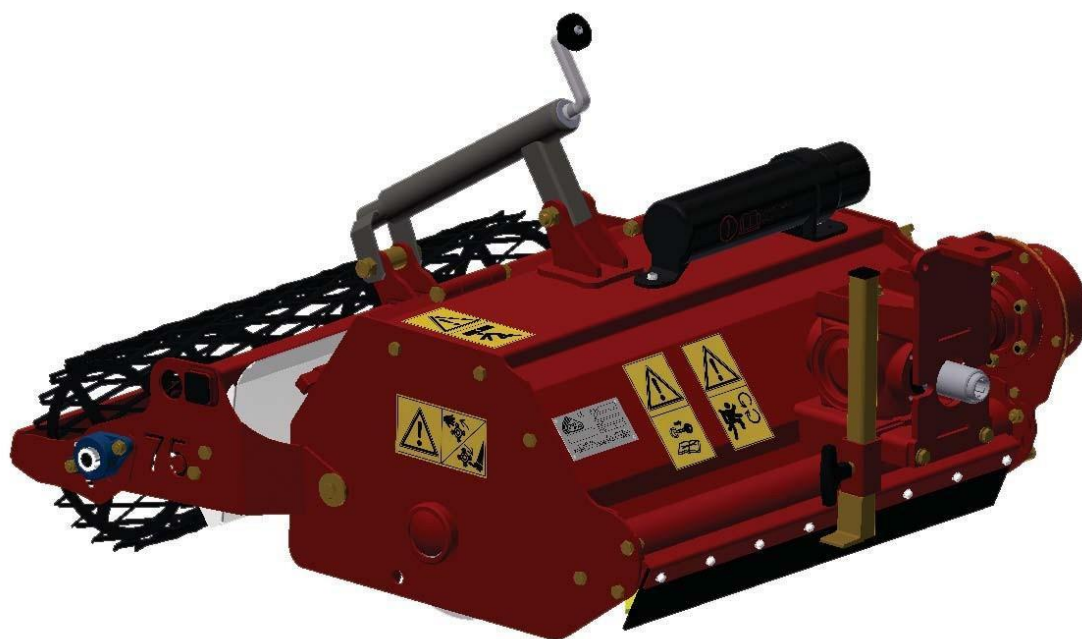


*Stenedlægningsfræser*  
**STM 75 NIBBI**



11 / 2016 ( A )

**OVERSÆTTELSE AF DE ORIGINALE  
INSTRUKTIONER**



© Copyright DAIRON SAS, 2016





## IDENTIFIKATION

Denne maskine er designet og fremstillet i fuld overensstemmelse med pålidelighed, brugervenlighed og sikkerhedsstandarder. Med korrekt vedligeholdelse vil den give dig flere års tilfredsstillende drift. Tak fordi du har købt et ROTADAIRON-produkt.

Hvis du har behov for at kontakte forhandlerens officielle eftersalgsservice for oplysninger om vedligeholdelse, så husk altid at have dit produkts type og serienummer parat.

Skriv maskinens type og serienummer i felterne herunder:

Købsdato: \_\_\_\_\_

Forhandlers navn: \_\_\_\_\_

Telefonnummer: \_\_\_\_\_

Faxnummer: \_\_\_\_\_ E-mail: \_\_\_\_\_

### IDENTIFIKATIONSNUMMER:

Maskintype: \_\_\_\_\_

Serienummer: \_\_\_\_\_

### GARANTI:

Forhandleren skal registrere din maskine på [www.rotadairon.fr](http://www.rotadairon.fr) for at aktivere den indledende et (1) års garanti, samt en forlænget garanti, hvis det er blevet valgt.



Kære kunde

Vi er glade for, at du har valgt at købe vores RotaDairon STM 75 NIBBI maskine. Du er nu ejer af et teknisk og mekanisk avanceret produkt; en maskine, der har bevist sit værd under de mest ekstreme forhold.

For at sikre vores kunders fulde tilfredshed anstrænger vi os for kun at bruge råvarer og komponenter af høj kvalitet til vores RotaDairon-maskiner.

Før den bliver sendt ud til forhandleren, bliver kvaliteten af hver eneste RotaDairon testet.

Vi beder kun om, at du bidrager til dit udstyrs forlængede levetid ved at servicere og bruge det som angivet.

For at forhindre eventuelle fremtidige krav anbefaler vi, at du tjekker din maskine og tilbehøret ved modtagelsen, især i tilfælde af leveringsproblemer. Alle krav skal fremsendes til din salgsagent inden for tre dage efter modtagelsen.

Vi takker dig også for at du accepterer at bidrage til vores samlede kvalitetspolitik ved at registrere din maskine på hjemmesiden **www.rotadairon.fr** og dermed aktivere garantien på tolv (12) måneder. Du har det i en periode på tredive (30) dage efter fakturering.

Det følgende sammendrag fortæller dig alt, du har behov for at vide om din maskine: de tekniske detaljer og instruktioner om brug og vedligeholdelse.

Ledelsen i DAIRON SAS



## INDHOLD

|   |       |
|---|-------|
| IDENTIFIKATION                                      | 1     |
| ERKLÆRING   | 6     |
| INTRODUKTION  | 7     |
| Om brugsanvisningen                                 | 7     |
| Særlige meddelelser                                 | 7     |
| NIVEAUER FOR VEDLIGEHOLDELSE                        | 8     |
| SIKKERHEDSSYMBOLER                                  | 9-10  |
| Placering af sikkerhedssymboler                     | 9     |
| Forstå sikkerhedssymbole                            | 10    |
| TYPESKILT   | 11    |
| Typeskilt placering                                 | 11    |
| Typeskilt information                               | 11    |
| SIKKERHEDSINFORMATION                               | 12-19 |
| Sikkerhedsregler                                    | 12    |
| Montering af maskinen                               | 13    |
| Frakobling af maskinen                              | 14    |
| Procedurer ved parkering og stop                    | 14    |
| Risici ved den drejende rotor                       | 14    |
| Betjening af maskinen                               | 15    |
| Tjek af arbejdsområdet                              | 15    |
| Beskyttelse af børn                                 | 16    |
| Passende værnemidler                                | 16    |
| Undgå at maskinen vælter                            | 17    |
| Vedligeholdelse og opbevaring                       | 17    |
| Det hydrauliske kredsløb                            | 18    |
| Håndtering og bortskaffelse af affald og kemikalier | 19    |
| LØFT VED TRANSPORT                                  | 20    |
| Løfteprocedure                                      | 20    |
| ROTADAIRON GARANTI                                  | 21-22 |
| Garanti   | 21    |
| Ikke-dækkede dele                                   | 21    |
| Hydrauliske dele                                    | 21    |
| Garantibetingelser                                  | 22    |
| BESTILLING AF DELE                                  | 23    |

# INDHOLD

|   |       |
|---|-------|
| ANVENDELSESOMRÅDE                             | 24    |
| Anvendelsesformål                             | 24    |
| MASKINEN OG DENS KOMPONENTER                  | 25-26 |
| Overblik                                      | 25    |
| Overblik - Valgfri donkraft                   | 26    |
| TEKNISKE DETALJER                             | 27    |
| YDERLIGERE Udstyr og Tilbehør                 | 28    |
| Dele der følger med RotaDairon                | 28    |
| Levering                                      | 28    |
| FØR DEN SÆTTES I DRIFT                        | 29    |
| PTO hastighed                                 | 29    |
| Indledende smøring fra fabrik                 | 29    |
| Yderligere instruktioner                      | 29    |
| SMØRING                                       | 30-32 |
| Ny maskine                                    | 30    |
| Første olieskift                              | 30    |
| Efterfølgende olieskift                       | 30    |
| Transmission olieskift                        | 31    |
| Kædekasse olieskift                           | 31    |
| Anbefalede smøremidler                        | 32    |
| SMØRING                                       | 33    |
| Anbefalet smøring                             | 33    |
| Smørepunkter                                  | 33    |
| Smørefrekvens                                 | 33    |
| MONTERING                                     | 34    |
| Montering af maskinen til en tohjulet traktor | 34    |
| HYDRAULISK RAMME                              | 35    |
| Tilkobling af hydrauliske kabler              | 35    |
| Frakobling af hydrauliske kabler              | 35    |
| JUSTERING AF MASKINEN                         | 36-39 |
| Justering af momentbegrænser                  | 36    |
| Justering af arbejdsdybde                     | 37    |
| Højdejustering af nivelleringsblad            | 38    |
| Justering af rulleskraber                     | 39    |
| GENEREL BRUGSANVISNING                        | 40    |



## INDHOLD

|   |       |
|---|-------|
| VEDLIGEHOELDELSE                                | 41-43 |
| Daglig vedligeholdelse                          | 41    |
| Vedligeholdelsesplan for hydrauliske ledninger  | 42    |
| Inspektionsstandarder for hydrauliske ledninger | 42    |
| Hydraulisk oliekvalitet                         | 42    |
| Kædestramning                                   | 43    |
| Procedure for kædestramning                     | 43    |
| SLIDDELE  | 44    |
| MONTERING AF BLADE                              | 45-48 |
| RotaDairon blade                                | 45    |
| Montering af blade på flanger                   | 45    |
| Montering af blade                              | 46    |
| Afmontering af blade                            | 47    |
| Spænding af bladenes bolte                      | 48    |
| VEJLEDNING TIL OPTIMALE RESULTATER              | 49    |
| FEJLFINDING                                     | 50-51 |
| Blokeret rotor                                  | 50    |
| Fejlfindingsskema                               | 51    |
| OPBEVARING                                      | 52-53 |
| Forberedelse af maskinen til opbevaring         | 52    |
| Aktivering af parkeringsstøtte                  | 53    |

### *INSTRUKTIONER*

**«CE» EU-erklæring om overensstemmelse med bestemmelserne i 2006/42 / EF-direktivet om «maskiner», samt de tilsvarende nationale bestemmelser****PRODUCENTEN: DAIRON SAS**

LES HUNAUDIERES – CD 92  
72230 MULSANNE  
FRANKRIG

**ERKLÆRER AT DEN FØLGENDE MASKINE:**

STENNEDLÆGNINGSFRÆSER STM 75 NIBBI

Serienummer: \_\_\_\_\_

**OVERHOLDER BESTEMMELSERNE I 2006/42/CE «MASKIN» DIREKTIVET  
OG DE TILSVARENDE NATIONALE TRANSPORTBESTEMMELSER****OVERHOLDER OGSÅ BESTEMMELSERNE I DE FØLGENDE EU-DIREKTIVER:**

2000/14/EC - om støjemission i miljøet fra udstyr til udendørs brug.

Det tekniske dokument kan rekvireres fra: DAIRON SAS.

Mulsanne,

den 1. november 2016

Underskrevet af: Mr ETIENNE Benoît

Underskrift:





# INTRODUKTION

## Om din brugsanvisning:

Denne brugsanvisning er meget vigtig, og skal følge med maskinen ved et eventuelt gensalg.

Vær opmærksom på alle sikkerheds- og driftsinstruktioner i denne manual, der sørger for en sikker og korrekt brug og vedligeholdelse af maskinen.

Denne brugsanvisning har til hensigt at beskrive funktionerne og tilskynde til en sikker brug af maskinen. Læs den grundigt og følg instruktionerne for at garantere et sikkert og effektivt arbejde.

## Særlige meddelelser:

Din brugsanvisning indeholder særlige meddelelser, der skal advare dig om potentielle farer samt praktiske tips til brug og vedligeholdelse af maskinen. Vær særligt opmærksom på disse anbefalinger for at forhindre kvæstelser og skader.



### SIKKERHEDSADVARSEL

Dette er et sikkerhedssymbol. Symbolet bruges gennem hele brugsvisningen og på maskinens sikkerhedsmærkater for at meddele dig om potentiel fare for kvæstelser. Overholdes sikkerhedsinformationen ved siden af symbolet ikke, kan det føre til alvorlige kvæstelser eller død. Læs instruktionerne grundigt. Det er afgørende, at du læser instruktionerne og sikkerhedsanbefalingerne inden du bruger eller arbejder med denne maskine.



### FARE

Dette symbol indikerer en potentiel farlig situation, som, hvis den ikke undgås, kan forårsage død eller alvorlige kvæstelser.



### ADVARSEL

Kombineret med ordet «ADVARSEL» indikerer dette symbol en potentiel farlig situation, som, hvis den ikke undgås, kan forårsage mindre til alvorlige kvæstelser.

## NIVEAUER FOR VEDLIGEHOJDELSE

Den europæiske standard NF EN 13306 X60319 definerer, som en retningslinje, fem forskellige «vedligeholdelsesniveauer» (el. «indgreb»), afhængig af typen af vedligehold, aktiviteten der skal udføres og de krævede kvalifikationer.



- **Niveau 1:**

- Aktivitet: basale justeringer - ingen demontering eller åbning nødvendig
- Sted: på stedet
- Person: brugeren



- **Niveau 2:**

- Aktiviteter: standard service - mindre, forebyggende vedligeholdelsesaktivitet
- Sted: på stedet
- Person: autoriseret tekniker



- **Niveau 3:**

- Aktiviteter: fejlfinding og diagnose - standard service - mindre mekaniske reparationer - forebyggende vedligeholdelse
- Sted: på stedet eller på forhandlerens værksted
- Person: teknisk ekspert



- **Niveau 4:**

- Vigtig forbedrende eller forebyggende vedligeholdelsesarbejde, udover istandsættelse og genopbygning
- Sted: Forhandler - specialiseret værksted med udstyr, prøvestand og materialer
- Person: komplet team med specialiserede tekniske medarbejdere



- **Niveau 5:**

- Aktiviteter: istandsættelse - genopbygning - vigtige reparationer
- Sted: producent eller genproducent
- Person: tæt på producentes medarbejdere

For hvert indgreb på maskinen specificerer brugsanvisningen det krævede kvalifikationsniveau.

Vær opmærksom på alle sikkerheds- og driftsinstruktioner i denne manual, der sørger for en sikker og korrekt brug og vedligeholdelse af maskinen.

Producenten kan ikke holdes ansvarlig i tilfælde af misbrug af maskinen eller uautoriserede ændringer på samme maskine.

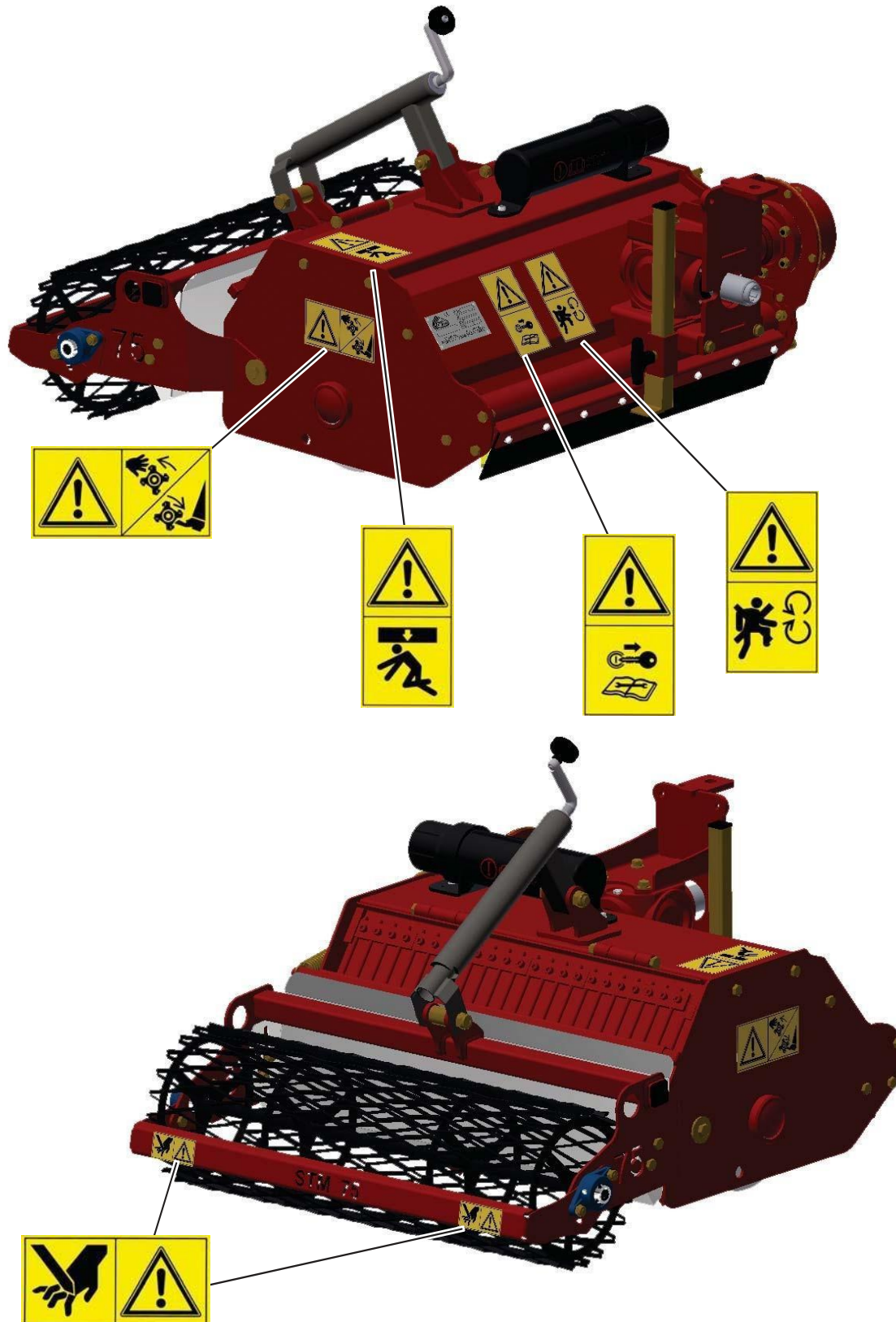


Som defineret af NF EN 13306 X60319 Europæisk standard, er niveau tre (3) det krævede minimum for enhver type af udskiftning af dele, der omfatter standard reservedele.

Listen over reservedele og oversigtstegning kan fås hos din forhandler.

## SIKKERHEDSSYMBOLER

Placering af  
Sikkerhedssymboler:



## Sikkerhedssymboler

### Forstå sikkerhedssymbolerne:

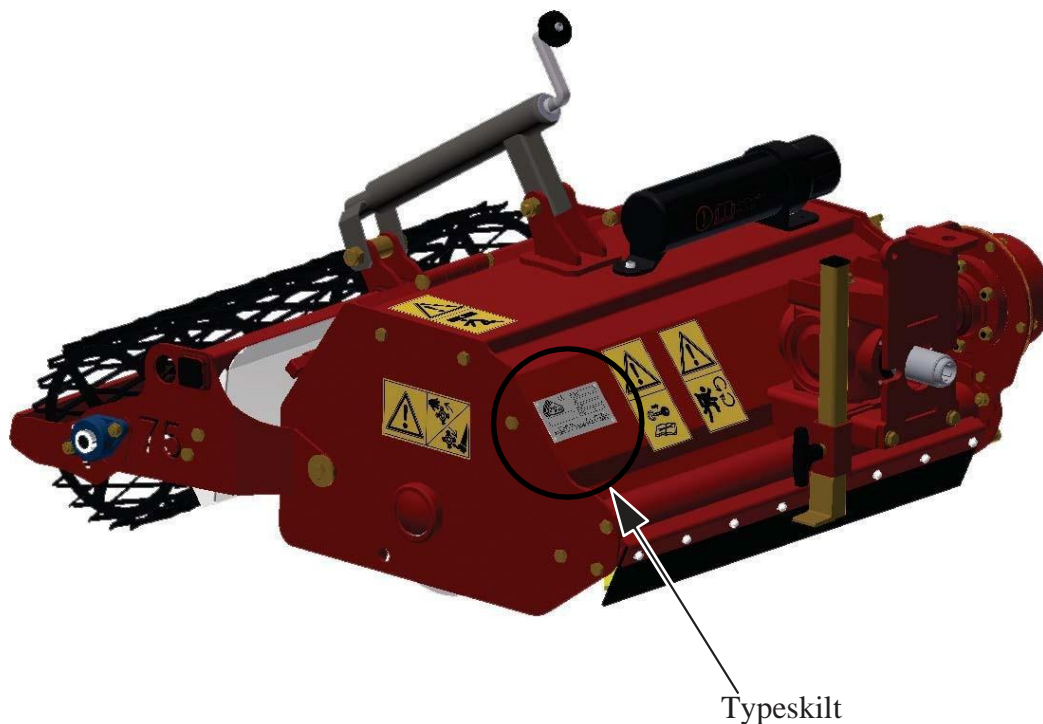
Sørg for, at alle sikkerhedssymbolerne på maskinen altid er rene og forståelige. Et ulæseligt piktogram skal udskiftes.

|   |   |
|---|---|
|  <p>A.7.1</p>    | <p>- <b>FARE:</b> Fare for afskæring af hånd eller fingre</p>   |
|  <p>A.7.7</p>    | <p>- <b>FARE:</b> Fare for afskæring af hånd eller fingre på de roterende blade og knive.</p>                       |
|  <p>A.6.3</p>   | <p>- <b>FARE:</b> Stå ikke under ladet. Fare for skader på kroppen, nedadgående kraft</p>                           |
|  <p>C.2.26</p> | <p>- <b>FARE:</b> Sluk maskinen og fjern nøglen inden justering, vedligeholdelse eller reparation.</p>              |
|  <p>B.2.14</p> | <p>- <b>FARE:</b> Gå ikke op på læsseplatformen når PTO er tilsluttet traktoren, og når motoren kører.</p>          |
|                | <p>- Læs brugsanvisningen inden stråfjernerer tages i brug, og vær opmærksom på retningslinjerne for sikkerhed.</p> |

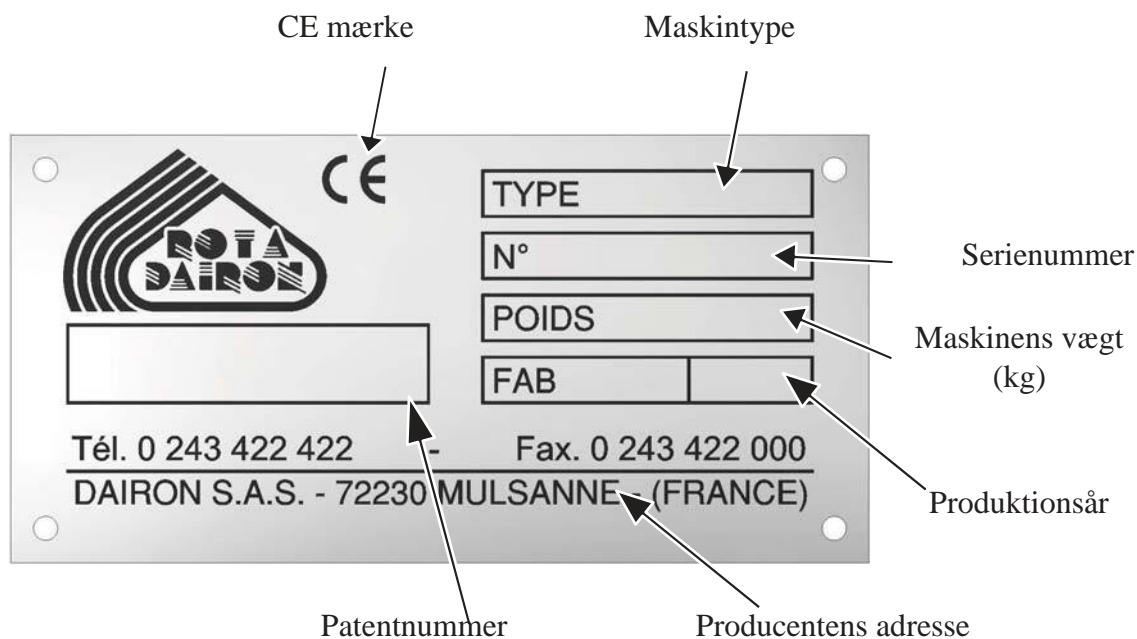


## TYPESKILT

Typeskiltets  
placering:



Information på typeskiltet:



OVERSÆTTELSE AF DE  
ORIGINALE  
INSTRUKTIONER





## SIKKERHEDSINFORMATION

### Retningslinjer for sikkerhed:

- Maskinen skal køres og styres fra styrehåndtagene af en enkelt person.
- Bortset fra anvisningerne i denne brugsanvisning skal du overholde de generelle retningslinjer for sikkerhed og regler om forebyggelse af ulykker!
- Læs brugsanvisningen og alt andet relateret undervisningsmateriale. Hvis operatøren af maskinen ikke forstår sproget i brugsanvisningen, er ejeren ansvarlig for at forklare hvordan man kører maskinen, eller for at skaffe en manual på det rette sprog.
- Sørg for, at du har læst og forstået hvordan maskinen styres, sikkerhedsinformationen og hvordan man mest sikkert bruger udstyret.
- Alle operatører og mekanikere skal være oplært i at bruge eller arbejde på denne maskine. Ejeren er ansvarlig for, at operatørerne bliver oplært.
- Alle operatører skal kende sikkerhedsinstruktionerne,
- Før maskinen startes skal man se efter om der står personer for tæt på (voksne, børn, kæledyr eller andre dyr), og sørg for, at du har fuldt udsyn.
- Lad aldrig børn eller andre utrænede personer køre eller arbejde med denne maskine.
- Ejeren og/eller brugeren skal advare andre om farerne, og er ansvarlige for ulykker og skader, der sker på dem selv, på andre personer, dyr eller genstande.
- Operatørernes oplæring skal finde sted i åbent og frit område, under opsyn af en erfaren operatør.
- Bær egnede værnemidler, herunder hjelm, sikkerhedsbriller og høreværn. Langt hår skal samles og løstsiddende tøj eller smykker skal fjernes, da de kan blive fanget i maskinens bevægelige dele.
- Før arbejde påbegyndes skal alle sikkerhedsenheder og funktionen af maskinens dele studeres. Tjek om sikkerhedsskærmene er på plads og korrekt samlet. Tjek altid før du påbegynder arbejdet.

## SIKKERHEDSINFORMATION

### Montering af maskinen:

- Maskinen kan kun blive koblet til og trukket af en tohjulet traktor, der lever op til den krævede kapacitet.
- Når maskinen kobles til en tohjulet traktor er det afgørende, at traktoren og maskinen er kompatible.
- Tilslut maskinen til de korrekte komponenter, i overensstemmelse med producentens instruktioner.
- Når maskinen kobles til en tohjulet traktor må de følgende begrænsninger ikke overskrides:
  - Maksimal tilladt vægt på den tohjulede traktor
  - Maksimal tilladt belastning pr. aksel på den tohjulede traktor
  - Sikker arbejdsbelastning på den tohjulede traktors dæk, etc. ...
- Sørg på enhver mulig måde for, at den tohjulede traktor eller maskinen ikke bevæger sig uventet inden til- eller frakobling finder sted.
- Assistenten eller tilskuere må kun stå ved siden af køretøjet for at guide operatøren, og skal vente på at traktoren står stille med slukket motor inden de arbejder i mellemrummet mellem den tohjulede traktor og maskinen.
- Vær ekstremt forsigtig når maskiner til- eller frakobles. Der er reel risiko for at blive knust eller skåret i tilkoblingsområdet mellem den tohjulede traktor og maskinen.

## SIKKERHEDSINFORMATION

### Frakobling af maskinen:

1. Stands maskinen på flad jord, og aldrig på en skråning.
2. Aktiver parkeringsstøtten.
3. Sæt maskinen ned på jorden, så den står stabilt.
4. Stop den tohjulede traktors motor.
5. Fjern nøglen.
6. Vent på, at motoren og bevægelige dele standser helt, inden du forlader operatørens plads.
7. Luk brændstofhanen, hvis din traktor er udstyret med en.
8. Afmonter batterikablet eller fjern tændrøret (for benzinmotorer).

### Procedurer ved parkering og sikkert stop:

1. Stands maskinen på flad jord, og ikke på en skråning.
2. Aktiver parkeringsstøtten.
3. Sæt maskinen ned på jorden så den står stabilt.
4. Stop den tohjulede traktors motor.
5. Fjern nøglen.
6. Vent på at motoren og bevægelige dele standser helt inden du forlader operatørens plads.
7. Luk brændstofhanen hvis din traktor er udstyret med en.
8. Afmonter batterikablet eller fjern tændrøret (for benzinmotorer).
9. Frakobl maskinens forbindelsespunkter

### Risici ved den drejende rotor:

- Den drejende rotor kan skære eller rive legemsdele af og kaste genstande væk. Manglende overholdelse af sikkerhedsinstruktionerne kan føre til alvorlige kvæstelser eller død.
- Hold hænder, fødder og tøj væk fra rotoren, når motoren på den tohjulede traktor kører.
- Vær altid opmærksom, fortsæt med forsigtighed. Andre personer, især børn, kan dukke op og bevæge sig hurtigt omkring i arbejdsområdet.
- Sørg for, at maskinen er sat på jorden inden arbejdet begynder.

## SIKKERHEDSINFORMATION

### Betjening af maskinen:

- Før du påbegynder arbejdet, skal du sørge for, at du kender placeringen af og hvordan du bruger enhver betjening, enhed og komponent på maskinen. Det er for sent at gøre det, når arbejdet er begyndt.
- Sørg for, at alle låsemekanismer er aktiveret, korrekt monteret og at de fungerer korrekt.
- Definer et arbejdsområde, og marker grænserne med barrierebånd på hegn eller stolper.
- Kør med enheden i tilstrækkeligt dagslys, og pas på huller og skjulte forhindringer.
- Natarbejde er STRENGT FORBUDT
- Sluk altid for enheden og for den tohjulede traktors motor før du foretager justeringer eller indgreb for vedligeholdelse.
- Operatøren skal være korrekt placeret ved førerpladsen før maskinen aktiveres.
- Stop og inspicer udstyret hvis du bemærker en vibration eller en unormal lyd. Udfør ethvert nødvendigt indgreb inden arbejdet genoptages.
- Kør aldrig med passagerer.
- Kør så langt væk fra mennesker og dyr, som du kan.
- Vær opmærksom på retningen, som rotorbladene kan kaste ting ud, da de kan ramme personer, børn og dyr i nærheden.
- Du må ikke køre enheden under indflydelse af narko eller alkohol.
- Vær forsigtig når du læsser og lossere maskinen ind og ud af en trailer eller en lastbil.
- Efterse altid maskinen før ethvert job: Tjek om boltene er korrekt monteret. Reparer eller udskift beskadigede, slidte eller manglende dele. Sørg for at alle sikkerhedsskærme er i god stand, er monteret og fungerer sikkert. Foretag alle nødvendige justeringer før et hvert arbejde.
- Tjek altid rotorens tilstand, og at bolte og blade er monteret inden du begynder arbejdet. Udskift brugte eller beskadigede dele.
- Sørg for at sikkerhedssymbolerne forbliver synlige, når du installerer tilbehør eller andre dele.
- Brug ikke høretelefoner. Det kræver din fulde opmærksomhed at styre maskinen.

### Tjek af arbejdsområdet:

- Vurder terrænet for at sikre, at maskinen er egnet til et sikkert og korrekt arbejde.
- Ryd arbejdsområdet for ting, der kan blive kastet væk af maskinen. Hold andre personer og dyr væk fra arbejdsområdet.
- Brug ikke maskinen hvis trækraften eller stabiliteten er usikker.

## SIKKERHEDSINFORMATION

### Beskyttelse af børn:

- Definer et sikkert arbejdsområde.
- Død eller alvorlige kvæstelser kan opstå når børn leger med landskabsmaskiner, simpelthen fordi nogen engang har ladet dem køre på maskinen.
- Børn som måske eller måske ikke har leget med maskinen, kan pludselig dukke op i arbejdsområdet, og blive knust eller ramt af maskinen.
- Frygtelige ulykker, der involverer børn, kan ske, hvis operatøren ikke er opmærksom på deres tilstedeværelse, især hvis et barn kommer bagfra.
- Før og under bakning skal du se bagud og under maskinen.
- Kør aldrig med et barn på en maskine eller et værktøj. De kan falde af og blive alvorligt såret.
- Brug aldrig en maskine som et fritidskøretøj, eller til at underholde børn med.
- Lad aldrig et barn eller en uerfaren person styre maskinen. Instruer alle operatører i ikke at tilbyde børn en køretur.
- Hold børn væk fra arbejdsområdet og under opsyn af en pålidelig voksen, der ikke er operatøren, når maskinen er i brug.
- Hvis der er børn til stede, så vær altid opmærksom på, hvor de befinder sig. Gå aldrig ud fra, at børnene er der, hvor du sidst så dem. Stop maskinen, hvis et barn kommer ind på arbejdsområdet.



### FARE

**Fare for knusning, skæring, fastklemning og kollision på grund af usikker bevægelse eller betjening af maskinen.**

Før du begynder arbejdet skal du sørge for, at maskinen og den tohjulede traktor er sikre at bruge og i god stand.

### Passende værnemidler:

- Anvend beklædning og udstyr, der passer til arbejdsopgaven.
- Gå altid med sikkerhedssko og -bukser.
- Anvend ikke udstyret, hvis du er barfodet eller i sandaler.
- Anvend passende høreværn, som fx ørepropper. Hvis du er udsat for et kraftigt lydniveau kan det forårsage permanent høreskade eller døvhed.

## SIKKERHEDSINFORMATION

### Undgå at maskinen vælter:

- Skråninger er en af de største årsager til tab af kontrol og væltede maskiner, som kan føre til alvorlige kvæstelser eller død. Arbejde på skråninger kræver ekstra forsigtighed og særlig uddannelse.
- Pas på hulninger, bump, sten eller andre skjulte forhindringer. På ujævnt terræn kan den tohjulede traktor og maskinen vælte sammen. Langt græs kan skjule farer.
- Kør med passende hastighed og sørg for, at du ikke skal standse på en skråning.
- Fugtigt terræn kan få den tohjulede traktor til at miste grebet.
- Dækkene kan miste grebet på skråninger, selv hvis bremserne er i perfekt stand.
- Undgå at starte, stoppe og vende på skråninger. Hvis dækkene mister kontakt, vend langsomt for at gå lige ned af skråningen.
- Arbejd med langsomme, rolige bevægelser på skråninger, Pludselige ændringer af hastighed eller retning kan få maskinen til at vælte.

### Vedligeholdelse og opbevaring:

- Stands den tohjulede traktor, aktiver parkeringsbremsen, stop motoren, fjern nøglen, og frakobl batteriet inden du servicerer maskinen. Vent på en fuldstændig standsning og på, at alle bevægelser går i stå, inden du justerer, rengører, reparerer eller arbejder på maskinen.
- Anvend skæresistente sikkerhedshandsker under vedligeholdelse eller indgreb på maskinen.
- Parker maskinen på fladt terræn. Lad aldrig ikke-uddannede personer bruge eller arbejde med maskinen.
- Læs og sørg for, at du forstår brugsanvisningen inden de påbegynder arbejdet.
- Hvis den forbliver koblet til traktoren, afkobl batterikablet eller fjern tændrøret inden du reparerer maskinen. Afbryd det negative kabel først, derefter det positive. Tilslut det positive kabel først, derefter det negative.
- Pas på, når du tjekker roterende dele. Anvend handsker under vedligeholdelse, og vær forsigtig. Udskift alle beskadigede dele. Prøv aldrig at rette eller svejse beskadigede dele.
- Hold hænder, fødder, tøj, smykker og langt hår væk fra de bevægelige dele. Foretag ikke justeringer på en maskine, der er i gang.
- Hold alle dele i god arbejdsstand, og alle komponenter monteret. Udskift brugte eller beskadigede dele.
- Tjek om alle skruer eller bolte er monteret korrekt, med særlig opmærksomhed på rotordele, for at garantere at dit udstyr er i god stand.
- Sørg for, at maskinen står stabilt, når den opbevares.



## SIKKERHEDSINFORMATION

### Det hydrauliske kredsløb:

- Det hydrauliske kredsløb er under stort tryk.
- Tjek at koblingerne passer til hinanden.
- Når de hydrauliske kabler sammenkobles, skal du sørge for, at kredsløbene på maskinen og den tohjulede traktor ikke er under tryk.
- Før du arbejder med det hydrauliske kredsløb:
  - Sænk maskinen
  - Udløs trykket fra det hydrauliske kredsløb
  - Stop den tohjulede traktors motor
  - Aktiver parkeringsbremsen på traktoren
  - Fjern nøglen.
- Få en specialist til at inspicere de hydrauliske kabler mindst én gang om året for at sikre, at de er i god stand.
- De hydrauliske slanger og rør kan gå i stykker på grund af fysiske skader, alder og lang tids udsættelse for UV-lys. Tjek kabler og ledninger regelmæssigt. Erstat beskadigede slanger eller rør.
- De hydrauliske forbindelser kan blive slappe af fysiske skader og vibrationer. Tjek regelmæssigt for slappe tilslutninger.
- Væskelækager under tryk kan trænge igennem huden og forårsage alvorlige kvæstelser. Undgå skader ved at udløse trykket inden du afkobler eller foretager indgreb på kredsløbene. Inspicer alle tilslutninger før du aktiverer det hydrauliske kredsløb.
- Beskyt hænder og krop mod højtryksvæske.
- Prøv aldrig at spærre for en læk i de hydrauliske kabler med din hånd eller fingre. Væskelækager under højtryk (hydraulisk olie) kan trænge igennem huden og forårsage alvorlige kvæstelser.
- På grund af den høje risiko for infektion skal du altid bruge det korrekte værktøj og udstyr, når du tjekker for små lækager.
- Hvis der sker en uheld skal du straks søge læge. Enhver væske, der trænger ind i huden, skal fjernes kirurgisk inden for de første timer, ellers kan der opstå koldbrand. Kontakt en læge, der kender til den slags kvæstelser.

## **SIKKERHEDSINFORMATION**

### **Håndtering og bortskaffelse af affald og kemikalier:**

- Affaldsprodukter, som fx brugt olie, kan skade miljøet.
- Brug ikke drikkekopper når du indsamler affaldsvæske - et barn eller en voksen kan komme til at drikke det.
- Tal med din lokale genbrugsplads eller autoriserede forhandler om, hvordan du genbruger og kommer af med affaldsprodukterne (brugt olie, stål, etc.).

## LØFT VED TRANSPORT

### Lasteprocedure:

Maskinen er udstyret med tre løfteringe til brug ved kranløft.  
Løft ikke maskinen med en kran på anden måde end med løfteringene.

Enheden skal læsses på og af med et løftesystem med en passende kraft.

Brugeren er ansvarlig for enhver skade på tredjepart og deres ejendele under løft af og på, og under transport af udstyret.

Tjek om maskinen er korrekt fastgjort under transporten.



Eksempel på maskine, der er klar til transport.



Valgfri montering med stropper over skærm og rulleramme.

## ROTADAIRON GARANTI

### Garanti:

Ifølge garanticertifikatet, du modtog efter at du registrerede maskinen på vores [www.rotadairon.fr](http://www.rotadairon.fr) webside, tilbydes en garanti på alle dele, der anses som ubrugelige på grund af fabrikationsfejl.

### Ikke-dækkede dele:

- Nogle dele, kaldet sliddele, er udelukket fra garantien, som:

- |                              |                    |
|------------------------------|--------------------|
| • Højre blad                 | Ref. 450-1001      |
| • Venstre blad               | Ref. 450-1002      |
| • Fastgøringsbolt til blad   | Ref. 4000-001      |
| • Forreste hydrauliske plade | Ref. 5075-250-1011 |
| • Bagerste hydrauliske plade | Ref. 5075-250-1010 |
| • Køreplade                  | Ref. 630-1118      |
| • Beskyttelsessko            | Ref. 5055-710-1007 |

### Hydrauliske dele:

Hydrauliske dele er udelukket fra garantien, hvis de følgende standarder ikke er overholdt:

**ISO 4406 19 / 17 / 14 µm**

**NAS 1638**


## ROTADAIRON GARANTI

### Garantibetingelser:

Alle garantikrav skal erklæres inden for tre dage efter at skaden er sket.

For at kræve dine rettigheder til garantien skal du inkludere den faktura, du modtog på købsdatoen, og garantibeviset, du har registreret online på [www.rotadairon.fr](http://www.rotadairon.fr). Til gengæld får du gratis udskiftning af de defekte dele.

Skader, der er forårsaget på grund af manglende overholdelse af god praksis, manglende overholdelse af driftsinstruktioner eller dårlig vedligeholdelse, vil ikke blive dækket af garantien. Nøje overholdelse af driftsvejledningen i denne brugsanvisning er obligatorisk for at garantere maskinens fejlfri ydeevne. Ethvert misbrug fører til funktionsfejl, der ikke er dækket af garantien.

Enhver uautoriseret ændring af denne maskine fører til annullering af garantien og tilbagekaldelsen af  markeringen.

Før der ydes et garantikrav, forbeholder DAIRON-fabrikken sig retten til at fremsende et teknisk spørgeskema til enhver kunde eller bruger af RotaDairon-maskinen, og retten til at anmode om returnering af de pågældende dele til vurderingsformål.



**Garantie ROTADAIRON®**

Informations sur votre machine :

| Type de machine | Numéro de série | Date de mise en service |
|-----------------|-----------------|-------------------------|
|                 |                 |                         |

Informations personnelles du Contractant :

Entreprise Dairon :

Informations du revendeur :

Par le présent certificat, vous confirmez votre garantie de 12 mois sur votre machine **STM 75 NIBBI** achetée à partir du 02 mai 2012.

Les pièces dites d'usure sont exclues de cette garantie. Elles sont répertoriées dans le notice d'instructions de la machine.



## BESTILLING AF RESERVEDELE

1. Brug kun originale dele fra RotaDairon. Det er din pligt at kontakte din forhandler for at fastslå de nødvendige referencenumre på reservedelene, og at afgive en ordre.
2. Til alle ordrer skal du angive det nødvendige antal dele og referencenumrene, som vist på tegningen. Hvis du er i tvivl, kan du sende de fejlbehæftede dele retur.
3. Under alle omstændigheder skal du altid angive maskinens nummer og type, som de vises på typeskiltet og skrevet på de første sider i denne brugsanvisning. Disse oplysninger er nødvendige, da forbedringer eller ændringer kan være udført på den type maskine, du ejer.

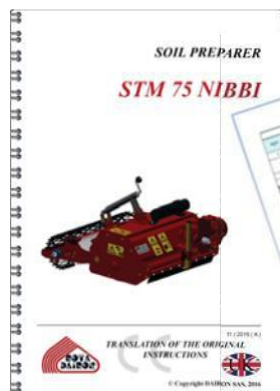
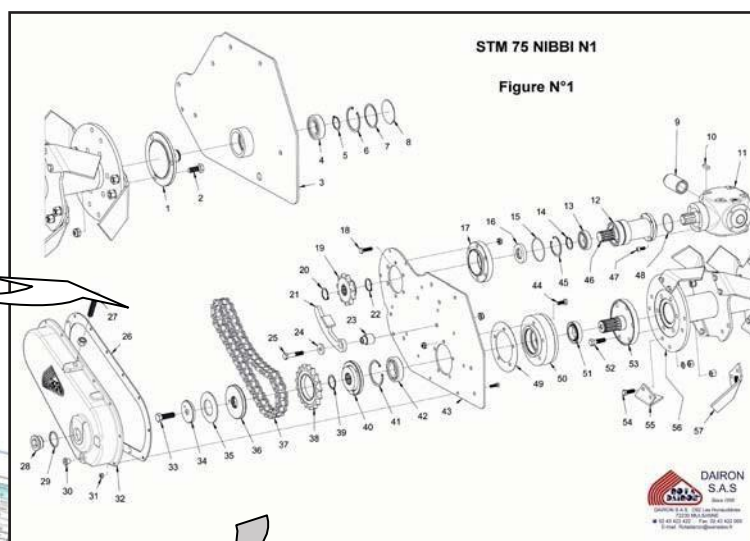
### ADVARSEL:



Anvendelsen af reservedele, der ikke er leveret af DAIRON SAS, er lig med endelig og fuldstændig udelukkelse fra enhver ret til garantien fra Dairon SAS. Dette gælder også for almindelige sliddele.

Listen over reservedele og en oversigtstegning kan fås hos din forhandler.

|   |    |   |  |
|---|----|---|--|
|   | CE | TYPE                                      |  |
|   |    | N°  |  |
|   |    | POIDS                                     |  |
|   |    | FAB                                       |  |
| Tél. 0 243 422 422 - Fax. 0 243 422 000 |    | DAIRON S.A.S. - 72230 MULSANNE - (FRANCE) |  |





## ANVENDELSESOMRÅDE:

### Den tilsigtede anvendelse af maskinen:

RotaDairon STM 75 NIBBI Stenedlægningsfræsere er designet til almindeligt landskabsarbejde ved anlæggelsen af græsplæner eller andre former for grønne områder, nemlig:

- At harve jorden til maksimalt 140 mm
- At begrave græstørv, sten og græs under et fint lag af smuldret græs.
- At blande med andre produkter: sand, gødning, kompost, kunstgødning...

Enhver anden brug af RotaDairons maskiner anses for en ikke-overholdelse af instruktionerne. Derfor vil de skader, det kan forvolde, ikke blive dækket af producenten.

Maskinen må kun bruges, serviceres og repareres af uddannede og kompetente personer, som er velinformerede om farerne (forebyggelse af arbejdsrisici). Overhold venligst forebyggelse af ulykker, alle andre bredt anerkendte sundheds-, sikkerheds- og velfærdsbestemmelser på arbejdspladsen, samt færdselsreglerne til enhver tid.

Modifikationer eller tilføjelser kan kun ske med skriftligt samtykke fra DAIRON SAS. Denne regel gælder også svejsning ethvert sted på maskinen.

Producenten er ikke ansvarlig for skader, forårsaget af operationer, indgreb og reparationer, foretaget af nogen anden under eget ansvar.



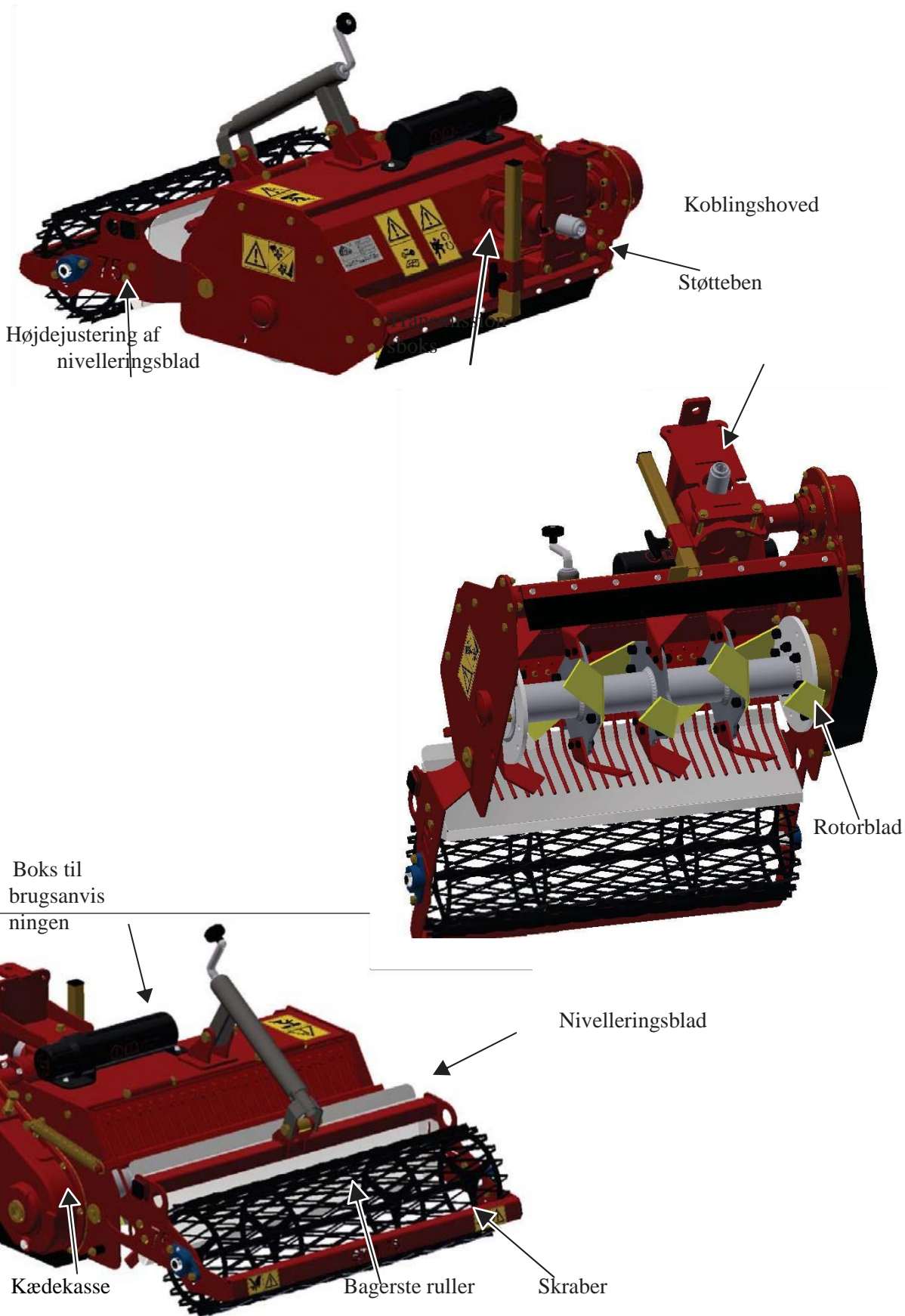
STM 75 NIBBI



STM 75 NIBBI  
+ Valgfri hydraulisk donkraft

# MASKINEN OG DENS KOMPONENTER

## Overblik:





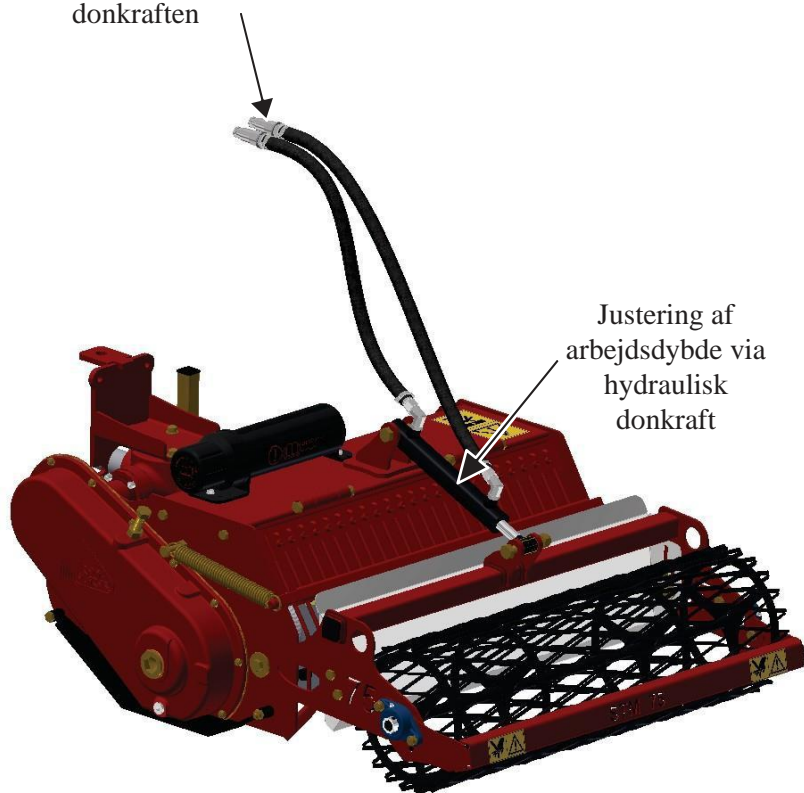
## MASKINEN OG DENS KOMPONENTER

Overblik - Valgfri hydraulisk donkraft:

**5072-360-1284:**  
Sæt med hydraulisk donkraft  
(valgfrit)



Koblinger til  
donkraften



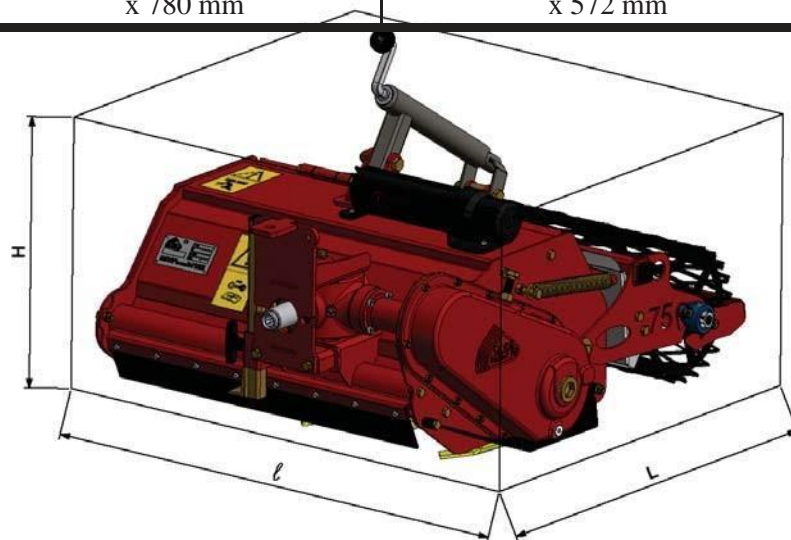
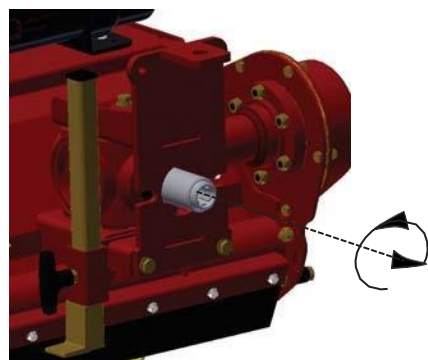
Justering af  
arbejdsdybde via  
hydraulisk  
donkraft



## TEKNISKE DETALJER

RotaDairon STM 75 NIBBI tekniske specifikationer:

| TYPE                     | STM 75 NIBBI                     | STM 75 NIBBI<br>+ Valgfri hydraulisk<br>donkraft |
|--------------------------|----------------------------------|--|
| Arbejdsbredde            | 750 mm                           | 750 mm   |
| Total bredde             | 960 mm                           | 960 mm   |
| Maksimal arbejdsdybde    | 100 mm                           | 100 mm   |
| Total diameter på rotor  | 400 mm                           | 400 mm   |
| Dybdejustering           | Skruejustering                   | Donkraftjustering                                |
| Antal blade              | 16                               | 16   |
| Antal gitterfingre       | 24                               | 24   |
| Sammenkobling            | NIBBI tohjulet<br>traktor-system | NIBBI tohjulet<br>traktor-system                 |
| Traktorens kørehastighed | 0,8 to 1,5 Km / t                | 0,8 to 1,5 Km / t                                |
| Traktorens PTO hastighed | 1000 MAKS. RPM                   | 1000 MAKS. RPM                                   |
| Krævet kraft             | 12 HP                            | 12 HP  |
| Drivlinje                | Oliebadskæde                     | Oliebadskæde                                     |
| Sikkerhed                | Oliebads-<br>momentbegrænser     | Oliebads-<br>momentbegrænser                     |
| Vægt af hul metalrulle   | 155 Kg                           | 155 Kg   |
| Mål:                     |                                  |  |
| Bredde (l)               | 960 mm                           | 960 mm   |
| Længde (L)               | x 1214 mm                        | x 1214 mm  |
| Højde (H)                | x 780 mm                         | x 572 mm   |



Input rotationsretning med uret

## YDERLIGERE UDSTYR OG TILBEHØR

Dele, der følger med RotaDairon STM 75 NIBBI:

- 1 transportpalle
- 1 RotaDairon SMT 75 NIBBI brugsanvisning

Leveringskonfiguration:

- Den nye maskine leveres på en palle.



### ADVARSEL:

Manøvrer forsigtigt og stå aldrig under lasten ved løfteoperationerne.



## FØR DEN SÆTTES I DRIFT

### PTO hastighed:

- Ved modtagelse og udpakning af maskinen skal du tjekke, at du også har koblingssystemet, der passer til din tohjulede traktor (hvert mærke har sit eget koblingssystem).
- RotaDairon STM 75 NIBBI Stenedlægningsfræser kan kun anvendes med en PTO rotationshastighed på **850 til 900 rpm**.

### Indledende smøring fra fabrik:

- Al indledende smøring sker på fabrikken.
- RotaDairon STM 75 NIBBI Stenedlægningsfræser leveres med fuld smøring (transmissionsboks, kædekasse). Maskinen er derfor klar til brug.
- Se i afsnittet om SMØRING for den anbefalede kvalitet og kvantitet af smøremidler.

### Yderligere instruktioner:



Alle tekster, der nævner faremomenter ved RotaDairon, er vigtige instruktioner til en sikker anvendelse. Følg dem; din sikkerhed afhænger af det!

## SMØRING

### Ny maskine:

RotaDairon STM 75 NIBBI Stenedlægningsfræser leveres klar til brug med en fuld smøring til:

☞ STM 75:

- **0,5 liter** olie i **transmissionsboksen**. Brug grade **85 W 140 olie** til ekstremt tryk.
- **1 liter** olie i **kædekassen**. Brug transmissionsolie specielt til våde bremsesystemer i oliebad eller tilsvarende. Specifikationer: **JD 20 A/B, MF M 1135**.

### Første olieskift:

Det første generelle olieskift på transmissionsboksen og kædekassen (inkl. momentbegrænser) på RotaDairon STM 75 NIBBI, anbefales efter 50 (halvtreds) timers brug.

### Efterfølgende olieskift:

De følgende olieskift bør finde sted for hver 80 (firs) timers brug på transmissionsboksen og kædekassen (inkl. momentbegrænser), og mindst én gang om året.

## SMØRING

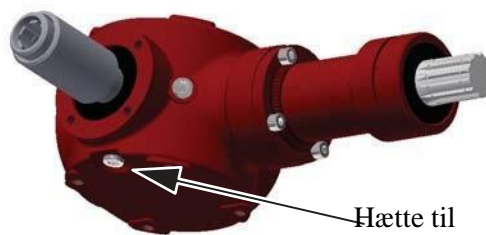
### Transmissionsboks olieskift:

Afløbshætten er placeret i bunden af boksen.

Påfyldningshætten er placeret øverst boksen.



Hætte til påfyldning



Hætte til afløb



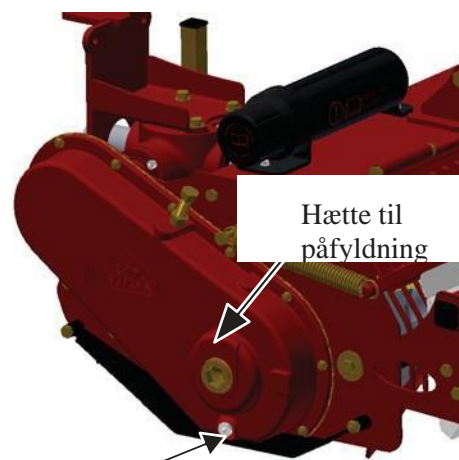
### Olieskift på transmissionsboksen:

- Dræn transmissionsboksen ved at skrue afløbshætten i bunden af.
- Brug en beholder til at opsamle og bortskaffe den brugte olie på en miljøvenlig måde.
- Fyld boksen via påfyldningsåbningen øverst (Pas på: brug kun anbefalede smøremidler eller tilsvarende).

### Kædekasse olieskift:

Afløbshætten er placeret nederst i kædekassen.

Fyld på via hætten til momentbegrænseren.



Hætte til påfyldning

Hætte til afløb

### Olieskift på kædekassen:

- Dræn kædekassen ved at skrue afløbshætten i bunden af.
- Brug en beholder til at opsamle og bortskaffe den brugte olie på en miljøvenlig måde.
- Fyld boksen via påfyldningsåbningen på siden (Obs: brug kun anbefalede smøremidler eller tilsvarende).
- Det ønskede olieniveau skal nå bunden af kædekassens niveauhætte.
- Skru niveauhætten af og på ved hjælp af det medfølgende værktøj, der opbevares i maskinens beholder til brugsanvisningen.



---

## SMØRING

### Anbefalede smøremidler:

- ✓ Kædekassen:

Olie specielt til våde bremsesystemer i oliebad eller tilsvarende.

Specifikationer: **JD 20 A/B, MF M 1135.**

- ✓ Transmissionsboksen:

Brug grade **85 W 140 olie** til ekstremt tryk.

## SMØRING

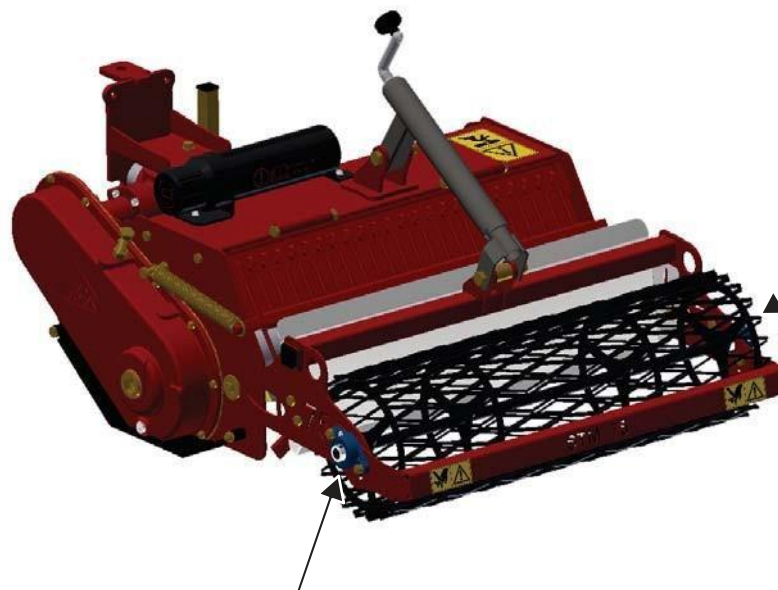
Anbefalet smøring:



### ADVARSEL:

Rengør smørehovederne og fedtpumpen grundigt for at forhindre indtrængen af forurenende stoffer.

Smørepunkter:



Olieleje

Olieleje

Smørefrekvens:

| Smørepunkter | Krævet mængde | Smørefrekvens |
|--------------|---------------|---------------|
| Rullelejer   | 2             | Ugentlig      |

## SAMMENKOBLING



### Kobling af maskinen til en tohjulet traktor:

- RotaDairon STM 75 NIBBI Stennedlægningsfræser er kun kompatibel med NIBBI tohjulede traktorer.
- RotaDairon STM 75 (Husk: 750 mm arbejdsbredde) kobles asymmetrisk til traktoraksen, og skal dække begge hjul på den tohjulede traktor.
- The RotaDairon STM 75 Stennedlægningsfræser er designet til “omvendt drift” af den tohjulede traktor (“Fremadrettet drift” med omvendte håndtag). Designet giver mulighed for øget sikkerhed (brugeren er beskyttet bag den tohjulede traktor) og bedre håndtering med modvægten fra traktorens motor. Dette sikrer, at den tohjulede traktor ikke efterlader spor på den behandlede jord.

### Koblingsprocedure:

#### ADVARSEL:



**Der er fare for at blive knust mellem traktoren og maskinen når de kobles sammen.**

Bed alle, der står imellem den tohjulede traktor og maskinen, om at flytte sig før du bakker traktoren hen mod maskinen.

- Se efter anvisninger til sammenkobling i brugsanvisningen for den tohjulede traktor.
- Hvert mærke af tohjulede traktorer har deres eget låsesystem.
- Ukorrekt kobling eller forbindelse mellem traktoren og maskinen kan forårsage for tidligt slid på drivdelene.
- Aktiver parkeringsstøtten.

#### ADVARSEL:



**For tidligt slid på drivdelene på grund af forkert sammenkobling dækkes ikke af garantien.**



## HYDRAULISK RAMME (VALGFRI)

### ADVARSEL



**Infektionsfare på grund af stråler med hydraulisk olie under højt tryk.**

Når de hydrauliske kabler sammenkobles, skal du sørge for, at kredsløbene på maskinen og den tohjulede traktor ikke er under tryk.

Hvis der sker en beskadigelse med hydraulisk olie, skal du straks søge læge.

### ADVARSEL



- Gå ikke over hydraulikoliens maksimale, autoriserede tryk på 150 bar. Sørg for, at hydraulikkens kabelkoblinger er rene.
- Indsæt kabelkoblingerne til hydraulikken i beskyttelsesrørene indtil du kan mærke, at de låser.
- Tjek at alle hydraulikkens kabler er monteret og fuldt sikret.

### Tilkobling af hydrauliske kabler:

1. Sæt den tohjulede traktors hydrauliske fordeler på neutral.
2. Rengør de hydrauliske kablers koblinger inden du sammenkobler.
3. Tilslut de hydrauliske kabler til den tohjulede traktors hydrauliske fordeler.



### Frakobling af hydrauliske kabler:

1. Sæt den tohjulede traktors hydrauliske fordeler på neutral.
2. Tilslut de hydrauliske kabler til den tohjulede traktors hydrauliske fordeler.
3. Beskyt de hydrauliske han- og hunstik med hætter, når du frakobler de hydrauliske kabler, for at forhindre tilstopning.



## JUSTERING AF MASKINEN

### Justering af momentbegrænser:

Fjern adgangshætten ved hjælp af det særlige værktøj, der opbevares i maskinens boks til brugsanvisningen.



- Momentbegrænseren kalibreres vis skruen for enden af rotoren.
- Brug en momentnøgle.
- Indstillingerne fra fabrikken er:

**STM 75 NIBBI: 11 kg.m**



### For at kalibrere indstillingerne:

- Løsn skruen ved at dreje 1/4 omgang mod uret.
- Stram igen indtil momentets indstilling er nået. Du skal høre eller mærke et klik fra momentnøglen, når det korrekte moment er nået.
- En korrekt kalibrering forhindrer, at den tohjulede traktor går i stå når momentbegrænseren kører. Den tohjulede traktors hastighed burde også falde betydeligt, og kunne "mærkes" af føreren, som så kan afkoble traktorens PTO.
- Det er vigtigt at kontrollere koblingens tilspændingsmoment i starten af sæsonen.

### ADVARSEL:



**Bloker aldrig** oliebadsmomentbegrænseren ved at stramme den **«hele vejen»**. Så kan den ikke fungere, og hvis en stor sten blokerer rotoren, kan det beskadige dele af drivlinen (traktorens aksel, tandhjul, kæde...).

## JUSTERING AF MASKINEN

### Justering af arbejdsdybde:

Arbejdsdybden kan justeres til alle jord- og arbejdsforhold.

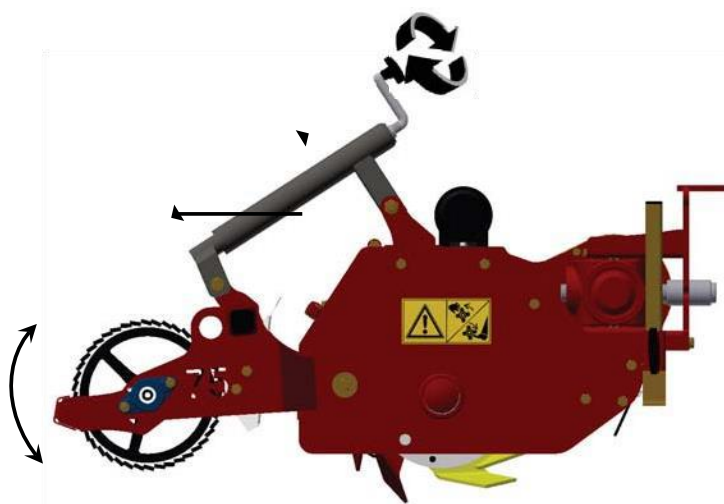
Trykket på den jordbehandlende maskines rulle sikrer en præcis og stabil arbejdsdybde.

Arbejdsdybden justeres via en hydraulisk donkraft, der er tilsluttet og styret af det trækkende køretøj.



### Justeringsprocedure:

- • Rullens højde justeres ved at rotere stilleskruen:
  - Drej med uret for at øge arbejdsdybden
  - Drej mod uret for at reducere arbejdsdybden.



### Justeringsprocedure: (Valgfri hydraulisk donkraft)

- • Rullens højde justeres via det trækkende køretøjs hydrauliske styring:
  - Ned: Arbejdsdybden reduceres
  - Op: Arbejdsdybden øges



## JUSTERING AF MASKINEN

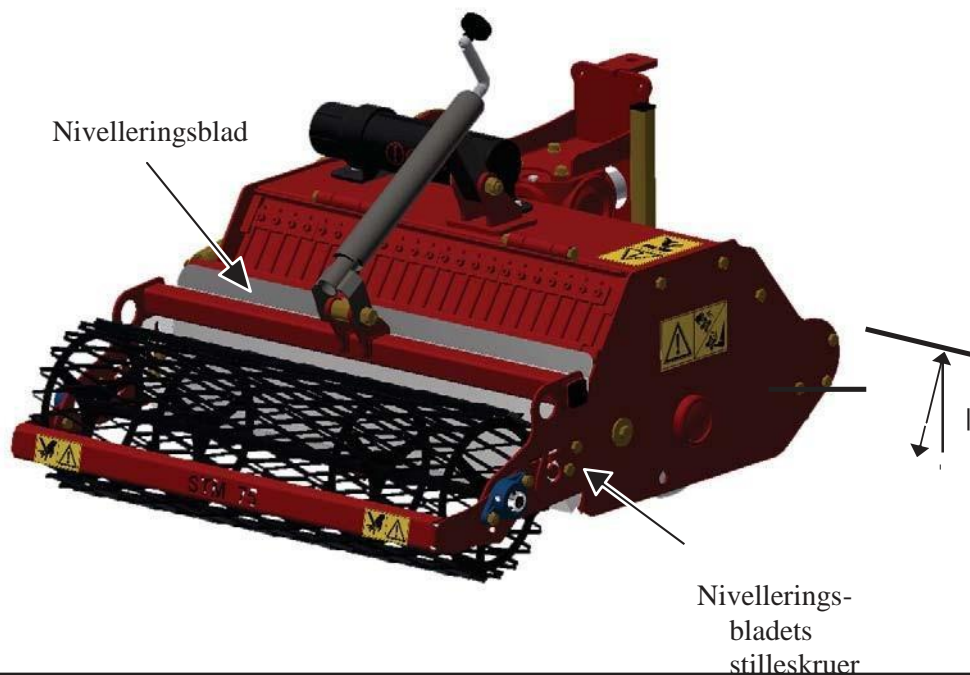
### Højdejustering af nivelleringsblad:



Når det placeres et par millimeter under jorden, tillader nivelleringsbladet, at der dannes et lag jord under gitteret. Denne jord udfylder så fordybninger i overfladen, når der er behov for det.

Sådan justeres nivelleringsbladet:

- Løsn de 4 (fire) stilleskruer på begge sider af nivelleringsbladets ramme.
- Juster nivelleringsbladets højde.
- Spænd de 4 (fire) stilleskruer på nivelleringsbladet.



### ADVARSEL:

For at forhindre ujævne forbindelser mellem kørsler skal du sikre dig, at nivelleringsbladet altid forbliver parallelt med rammens rør.

## JUSTERING AF MASKINEN

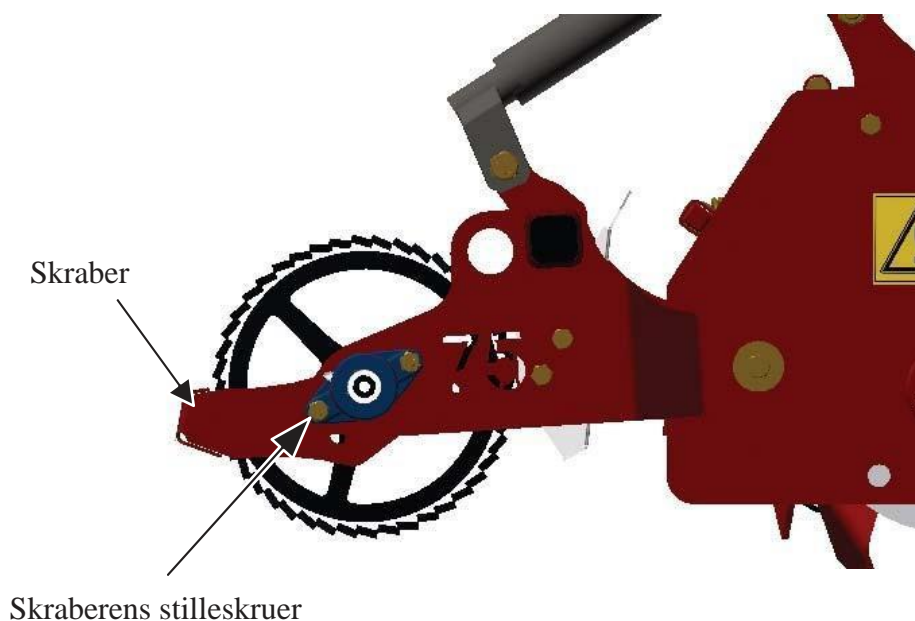
### Justering af rulleskraber:

Skraberen renser snavs af rullen under arbejdet.



#### Justeringsprocedure:

- Løsn skraberens stilleskruer.
- Juster skraberens afstand til rullen til 2 mm.
- Spænd stilleskruerne.
- Sørg for, at rullen roterer korrekt.



### ADVARSEL:



**Fare for at hænder og fingre kan fanges, knuses og skæres.**

**Placer aldrig din hånd mellem rullen og skraberens.**



## ROTADAIRON GENEREL BRUGSANVISNING

- Kør langsomt.
- Sænk rotoren tæt ned ved jorden. Aktiver PTO, og sænk maskinen langsomt hele vejen ned i jorden for at begynde arbejdet.
- Gå langsomt frem i starten. Sæt farten gradvist op om nødvendigt, afhængigt af arbejdsforholdene.



### ADVARSEL:

Rotorens omvendte rotation kræver, at du aktiverer et gear eller bremses for at forhindre pludseligt tilbageløb.

Den gennemsnitlige kørehastighed, afhængig af jordbundens karakter og fugtighed, er **0,8 til 1,5 km i timen**.

- For kvalitetsarbejde og optimal dækning af sten, græstørv og græs, er det afgørende at arbejde så dybt som muligt (fx i 14 cm dybde med RotaDairon STM 75) ved en langsom kørehastighed.
- Hvis du savner kraft, er det bedre at sænke kørehastigheden end at reducere arbejdsdybden.
- Som ved enhver anden maskine vil det være bedst at tilkoble RotaDairon maskinen til den samme tohjulede traktor hver gang, for at sikre de bedste arbejdsbetingelser (Momentbegrænser indstilles efter traktorens kraft).
- Løft altid Stenedlægningsfræseren når du flytter den for at frigøre rotor og rulle fra enhver kontakt med jorden.



## VEDLIGEHOELDELSE OG PLEJE

### Daglig vedligeholdelse:



- Vedligeholdelse og pleje kan kun udføres efter at den tohjulede traktors motor og PTO er afbrudt.
- Sørg for, at rotoren drejer frit før du begynder arbejdet. Roter den manuelt. Hvis du mærker et træk skal det lokaliseres. Det kan forhindre et potentielt nedbrud.
- Tjek monteringen af bolte, møtrikker og skruer på blade og gitterfingre. Tjek den generelle monteringen af bolte, møtrikker og skruer. Tjek gitterfingrenes afstand og justering.
- Rengør maskinen med en højtryksrenser, og servicer den ordentligt.

Når du bruger en højtryksrenser eller damprenser skal du være ekstra opmærksom på følgende:

- Ret aldrig dysen på højtryksrenseren eller damprenseren direkte mod smøringpunkter og lejer.
- Hold en konstant afstand på mindst 3000 mm mellem maskinen og dysen på højtryksrenseren eller damprenseren.
- Følg sikkerhedsreglerne ved håndtering af højtryksrensere.
- Tjek alle smørepunkter.
- Tjek oliestanden.
  - Behandl aldrig de hydrauliske kabler med gas, benzen eller mineralolier.
- Smør maskinen efter at du har rengjort den, især efter brug af en højtryksrenser, damprenser eller lipoopløselige midler.
- Overhold de gældende regler vedrørende håndtering af opløsningsmidler og bortskaffelse af affald.

## VEDLIGEHOELDELSE OG PLEJE

### Vedligeholdelsesplan for hydrauliske kabler:

- Inden for de første 10 timers brug, og for hver 50 timers brug eller hvert kvartal herefter:
  1. Tjek at alle det hydrauliske kredsløbs komponenter ikke har lækager.
  2. Spænd forbindelserne om nødvendigt.
- Før du begynder arbejdet:
  1. Tjek de hydrauliske kabler.
  2. Fjern ethvert friktionspunkt mellem de hydrauliske kabler og maskinens komponenter.
  3. Udskift beskadigede hydrauliske kabler med det samme.



### Inspektionsstandarder for hydrauliske kabler:

Udskift de hydrauliske kabler og slanger hvis du opdager et af følgende tegn under inspektionen:

- Ydre lag beskadiget til pakningen (fx pga. friktionsskader, rifter, revner).
- Porøst ydre lag (revnedannelse på kablet).
- Usædvanlig vridning af det fleksible eller stive kabel, enten det er bøjet, under tryk eller uden tryk (fx lagdeling, boblen, knuste punkter, bøjninger).
- Ikke-lækagefri punkter.
- Skader eller vrid på kablet (der kan forårsage lækager); udskiftning er ikke påkrævet for små overfladiske skader.
- Synligt metalplet.
- Korroderet, stift kabel.



### Kvalitet på hydraulisk olie:

Beskyt de hydrauliske han- og hunstik med hætter, når du frakobler de hydrauliske kabler. De sørger for olie kvaliteten ved at forhindre fremmedlegemer i at komme ind i det hydrauliske kredsløb.

**Det hydrauliske kredsløbs olie kvalitet skal leve op til følgende standarder:**

**ISO 4406     19 / 17 / 14  $\mu$ m**

**- NAS     1638**

## VEDLIGEHOLDELSE OG PLEJE

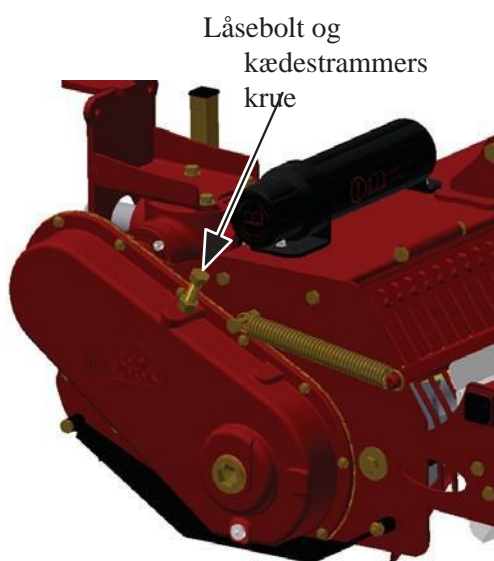
### Stramning af kæden:

RotaDairon STM 75 Stennedlægningsfræsere er udstyret med kæder af høj kvalitet. Alle kæder er testet grundigt i produktionsprocessen og inden samlingen.



### Procedure for kædestramning:

- Løft rotoren fra jorden.
- Løsn låsebolten på kædestrammerskruen, der er placeret på siden og i midten af kædekassen.
- Drej kædestrammerskruen manuelt indtil du møder modstand.
- Marker skruehovedets position.
- Løsn kædestrammerskruen med en hel omdrejning fra mærket for at få den nødvendige frigang og en smidig kædefunktion, lås derefter låsebolten igen.



- Det er naturligt, at kæden strækker sig med tiden. Derfor skal du regelmæssigt tjekke spændingen som angivet herover. Det gælder især i tilfælde af friktionslyde mellem kæden og støbejernskassen.

## SLIDDELE

### Sliddele til ekstra pris:

- Højre blad \_\_\_\_\_ Ref. 450-1001
- Venstre blad \_\_\_\_\_ Ref. 450-1002
- Fastgøringsbolt til blad \_\_\_\_\_ Ref. 4000-001
- Forreste hydrauliske plade \_\_\_\_\_ Ref. 5075-250-1011
- Bagerste hydrauliske plade \_\_\_\_\_ Ref. 5075-240-1010
- Køreplade \_\_\_\_\_ Ref. 630-1118
- Beskyttelsessko \_\_\_\_\_ Ref. 5055-710-1007



| Maskintype                       | STM<br>75 |
|----------------------------------|-----------|
| Antal højre blad                 | 8         |
| Antal venstre blad               | 8         |
| Antal fastgøringsbolte til blade | 32        |
| Antal hydrauliske plader, for    | 1         |
| Antal hydrauliske plader, bag    | 1         |
| Antal køreplader                 | 1         |
| Antal beskyttelsessko            | 1         |

DAIRON SAS udsender en reservedelsliste en gang om året.

Spørg din nærmeste Rota Dairon-forhandler, når du vil bestille originale reservedele til RotaDairon.

## MONTERING AF BLADE

### RotaDairon blade:

Bladene på ROTADAIRON STM 75 er fremstillet og behandlet af stål af højeste kvalitet.



| Maskintype         | STM 75 | Dairon referencenumre |
|--------------------|--------|-----------------------|
| Antal højre blad   | 8      | 450.1001              |
| Antal venstre blad | 8      | 450.1002              |
| Antal bolte        | 32     | 4000.001              |



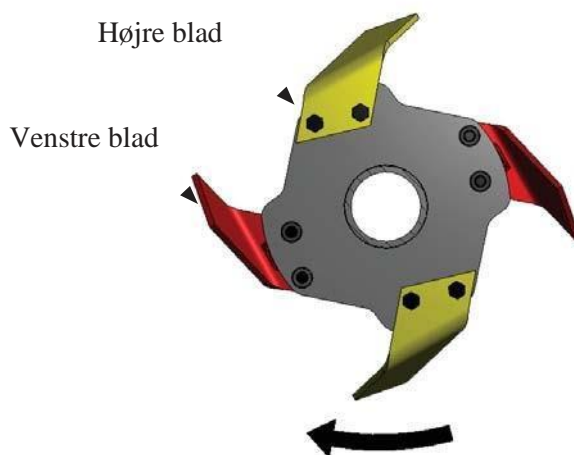
### ADVARSEL:

For at kende forskel er de venstre blade malet røde, og de højre blade er malet gule.

### Montering af blade på flanger:

- Fire (4) blade er monteret på hver mellemflange.

#### MELLEMLANGE



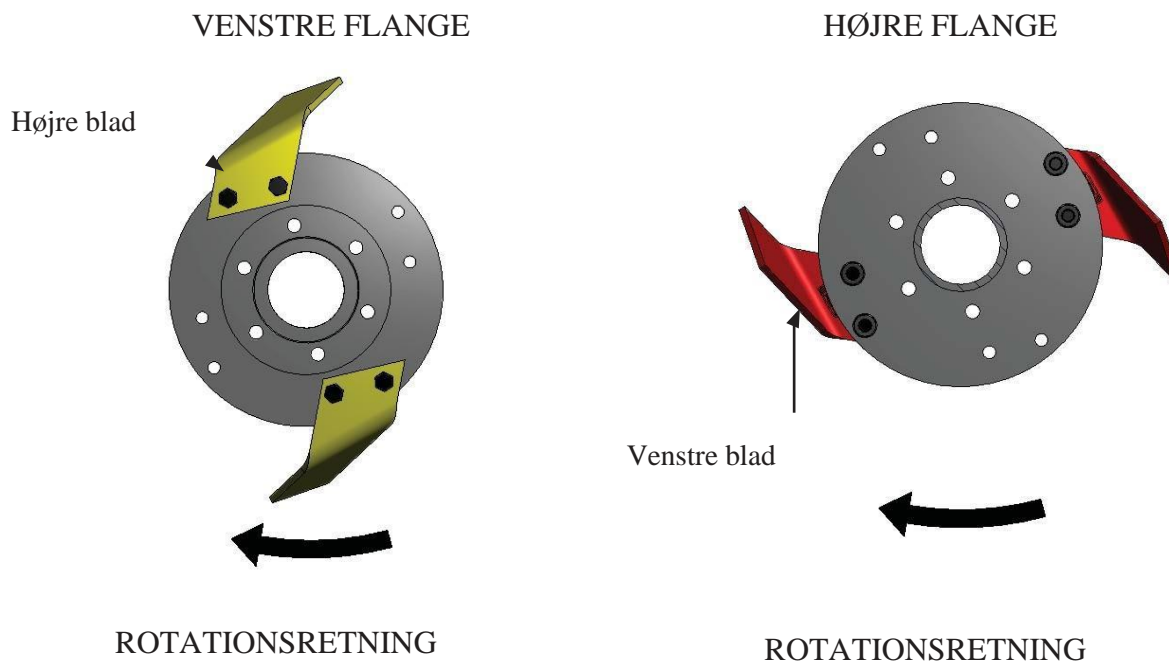
#### ROTATIONSRETNING

**OVERSÆTTELSE AF DE  
ORIGINALE  
INSTRUKTIONER**

## MONTERING AF BLADE

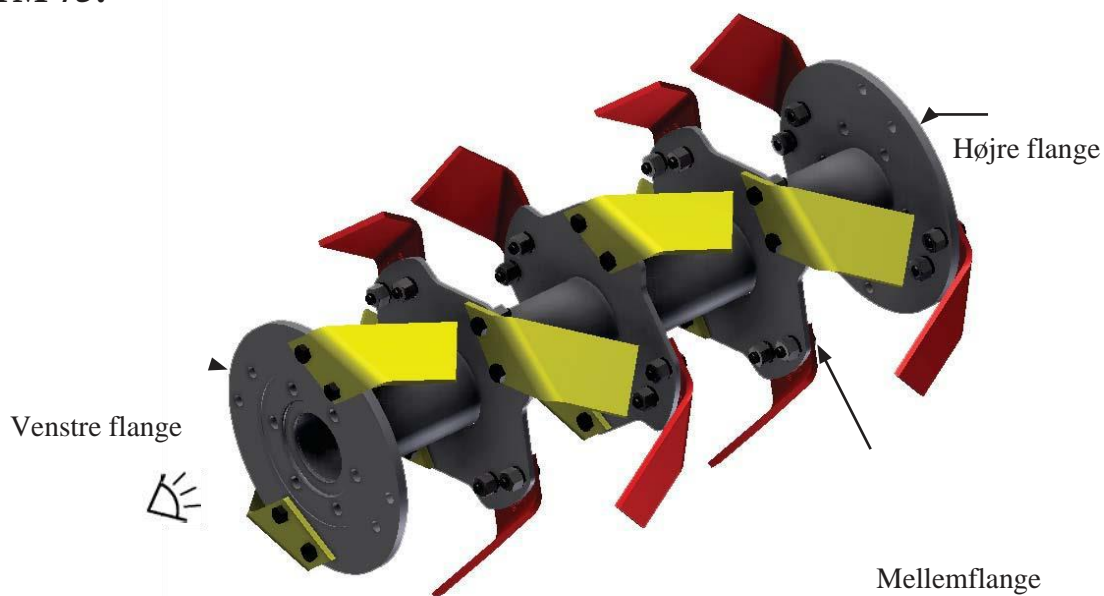
### Montering af blade på flanger:

- To (2) blade er monteret på hver ydre flange.



### Montering af blade:

#### STM 75:



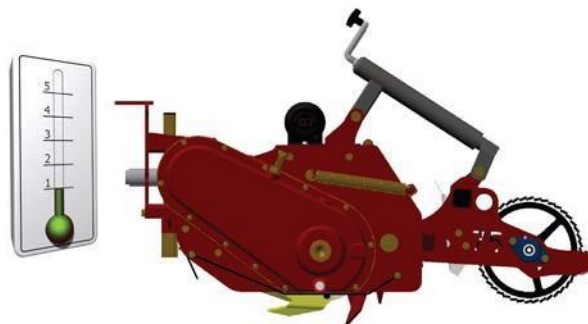




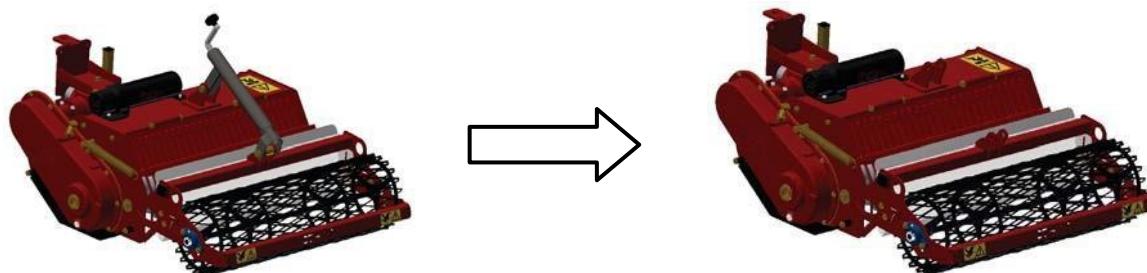
## MONTERING AF BLADE

### Afmontering af blade:

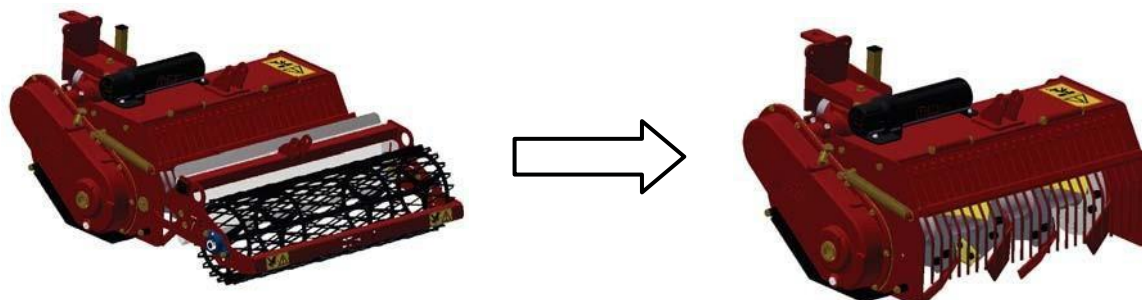
1. Sænk maskinen på fladt terræn. Sluk for traktoren (Se afsnittet om parkering og sikkert stop).



2. Fjern stilleskruen.



3. Skru valeskruerne på rullens ramme ud, og træk rammen ud.

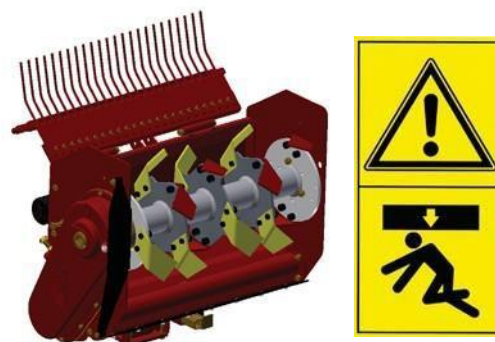


4. Vip forsigtigt maskinen op, så den hviler på forenden.



5. Fjern gitterfjederen og rul gitteret af maskinen.

For at samle maskinen korrekt tilråder vi, at du udskifter ét blad ad gangen.



## MONTERING AF BLADE

### Spænding af bolte på bladene:

- Bladboltene på RotaDairon STM 75 skal spændes ved hjælp af en momentnøgle, indstillet på **11 kg.m / 108 Nm**.
- Brug af det rette moment forhindrer ovale deformationer af bolthullerne og sikrer, at bladene forbliver på plads.
- Brug kun klasse 12.9 bolte, der kan modstå en kraftig spænding på **11 kg.m / 108 Nm**.

Vær opmærksom på:

- Spænd bladboltene efter at have brugt maskinen første gang. Tjek dem regelmæssigt derefter.
- Hvis bladsættet er slidt, udskift det samlet for at sikre, at rotoren holder en god balance. Manglende overholdelse kan føre til for tidligt slid på enheder og dele.

## VEJLEDNING TIL OPTIMALE RESULTATER

| Problemer  | Løsninger  | Se afsnittet                                   |
|--|--|--|
| Rullens net bliver ikke trykket ned på det kørte område.   | Tjek nivelleringsbladet                                  | Højdejustering af nivelleringsblad<br>SIDE: 37 |
| Rullens net bliver ikke trykket ned i det kørte område, og rullen når ikke jorden.   | Juster rullens dybde ved at rotere håndtagene imod uret. | Justering af arbejdsdybde<br>SIDE: 36          |
| Efter at have kørt et par meter kræver maskinen mere og mere trækraft. Der er ophobet jord og skidt mellem gitteret og nivelleringsbladet. | Løft nivelleringsbladet en smule.                        | Højdejustering af nivelleringsblad<br>SIDE: 37 |

## FEJLFINDING

### Blokeret rotor:

Når rotoren er blokeret af en sten, en gren eller en anden genstand, prøv følgende procedure:



- Lille blokering:
  - Stop PTO'ens rotation.
  - Løft maskinen omkring tredive (30) centimeter fra jorden.
  - Kør maskinen fremad med en hurtig, men moderat hastighed, og slip den derefter på ubehandlet underlag for at vende rotorens rotationsretning. I de fleste tilfælde vil dette frigøre rotoren uden problemer.
- Alvorlig blokering:
  - Stop den tohjulede traktors PTO-rotation.
  - Løft maskinen fra jorden. Stop den tohjulede traktors motor.
  - Anvend procedure for sikkert stop.
  - Frakobl den tohjulede traktors drev for at frigøre rotoren.
  - Fjern genstande, der blokerer rotoren.
  - Drej rotoren for at tjekke for skader på maskinens komponenter.
  - Udskift beskadigede dele for at garantere, at maskinen er i god stand.
  - Tilkobl drevet til den tohjulede traktor.



## FEJLFINDING

## STM Guide til fejlfinding:



| Problemer  | Løsninger  | Se afsnittet                                |
|--|--|---|
| Unormal lyd fra kædekassen.  | Juster og stram kæden.   | Procedure for straming af kæden<br>SIDE: 42 |
| Rotoren kan rotere frit oppe af jorden, men blokerer, når den kommer i jorden.                             | Tjek momentjusteringen på momentbegrænseren.   | Justering af momentbegrænsere<br>SIDE: 35   |
| Rotoren kobler ud flere gange med kort mellemrum, og roterer ikke trods en velkalibreret momentbegrænsere. | Afmonter momentbegrænseren for at inspicere foringens tilstand.  |   |
| Koblingsforingen er intakt og limet til rammen, men har en lys (glaseret) overflade.                       | <ul style="list-style-type: none"> <li>Fjern al glaseringen ved at slibe karbonforingen med sandpapir (korn 600) for at genskabe den matte finish på hele den pågældende overflade.</li> <li>Tjek momentjusteringen på momentbegrænseren.</li> </ul> | Justering af momentbegrænsere<br>SIDE: 35   |
| Koblingsforingen gik løs fra rammen.   | <ul style="list-style-type: none"> <li>Udskift forreste og bagerste hydrauliske plader.</li> <li>Tjek momentjusteringen på momentbegrænseren.</li> </ul>   | Justering af momentbegrænsere<br>SIDE: 35   |
| Kardanakslen roterer, men det gør rotoren ikke.  | Tjek hele drivlinjen.  |   |

## OPBEVARING

### Forberedelse af maskinen til opbevaring:

1. Reparer brugte eller beskadigede dele. Udskift dele, hvis det er nødvendigt. Læg tilbehøret på plads.
2. Fjern fremmedlegemer eller snavs fra maskinen.
3. Rengør maskinen (Se afsnittet om daglig vedligeholdelse).
4. Opbevar maskinen på et tørt og sikkert sted ved at placere den på transportpallen.



## OPBEVARING

Aktivering af parkeringsstøtte:



1).



Parkeringsstøttens øverste position

2).



Løsn håndtaget til parkeringsstøtten



Sænk parkeringsstøtten

4).



Stram håndtaget til parkeringsstøtten

