



MAJORIS CXR 133 & CXR 152

Instruktionsbog



MEAN GREEN – MGE GREEN SERVICE
Le Parc de Belle-Île – 8, rue de Belle Île

Resumé

	Page :
I. Generelle oplysninger	3
II. Oplysninger vedrørende garanti	4
1. Garantiregistrering	4
2. Hvad er dækket af garantien?	5
A. Privat brug	5
B. Kommerciel brug	6
C. Udlejning brug	6
3. Hvem skal udføre garanti tjeneste?	7
4. Hvad er ikke dækket af garanti?	7
5. Betingelser i forbindelse med garanti	7
III. Tekniske data	9
IV. Sikkerhedsforanstaltninger	10
1. Sikkerhedsinstruktioner	10
2. Sikkerheds- og instruktionsmærkater	11
3. Frakobling af batterierne litium-ion	19
4. Forhandler netværk uddannelse - Elektrisk akkreditering	20
V. Elektrisk system	20
1. Elektrisk systemsikkerhed	20
2. Oplysninger om elektriske systemer	21
3. Vedligeholdelse af komponenter	21
4. Instruktioner om batterisikkerhed	21
5. Batteristik – Vedligeholdelse af batterier	21
6. Batteriopladningsprocedure	22
7. Tilslutning / frakobling af oplader på plæne klipperen	23
8. Tilslutning af litiumbatterier på plæneklipperen	24
9. Fejlfinding– Symptomer – Foreslåede måder	25
VI. Brug af plæneklipperen – Kontrolknapper	26
1. Sædejustering – Ergonomi	26
2. Instrumentbord – Hovedkontrollementer	26
3. Fejlkoder – Fejlfinding af rutineproblemer	28
4. Blade advarsel LED lyssystem	29

	5. Plæneklipperens kontrolstænger	31
VII.	Brug af plæneklipperen - Betjening	32
	1. Sikkerhedsstart interlock system	32
	2. Start af plæneklipperen	32
	3. Stop af plæneklipperen	32
	4. Kørsel af plæneklipperen	33
	5. Forslag til drift	36
	6. Justering af klippehøjde	37
	7. Anti skalperingshjul	38
	8. Plæneklipperens nødbremseudløser	38
	9. Installation af plæneklipperens plade	39
VIII.	Drift – Anbefalet driftspraksis	40
	1. Før og under klippearbejdet	40
	2. Brug af en rampe	42
	3. Hældningsdrift	42
	4. Forebyggende foranstaltninger til beskyttelse af børn	44
IX.	Vedligeholdelse - Justeringer	45
	1. Sikker servicepraksis	45
	2. Sikkerhedsforudsætninger	45
	3. Regelmæssig vedligeholdelse	47
	4. Momentværdier	48
	5. Dæk	48
	6. Elektrisk system	49
	7. Sæde udløser låsen	49
	8. Vedligeholdelse af rengøring af filtre	49
	9. Batterirum ÅBENT/LUKKET	50
	10. Vedligeholdelse af plæneklipperens klinge	50
	11. Fjernelse af plæneklipperklinge	51
	12. Installation af plæneklipperblade	51
X.	Panelet Generelle instruktioner	55
XI.	Opbevaring - Overvintring	56
	1. Anbefalede instruktioner	56
	2. Ny sæson forberedelse	56
	3. Vedligeholdelse og pleje af litium moduler	57





I. GENERELLE OPLYSNINGER

Denne vejledning (betjeningsvejledning) gælder for følgende MEAN GREEN-produkter: MEAN GREEN plæneklippere type MAJORIS CXR 133 & CXR 152 Zero Tur modeller (Z eller ZTR).

Til den nye operatør

Formålet med denne vejledning er at hjælpe ejere og operatører med at vedligeholde og betjene plæneklipperen. Læs den omhyggeligt; oplysninger og instruktioner, der er givet, kan hjælpe dig med at opnå mange års pålidelig ydeevne.

Det er **ejerens ansvar** at sikre, at operatørerne og mekanikerne læser og forstår denne vejledning og alle mærkater, før denne maskine betjenes.

Det er også **ejerens ansvar** at sikre, at operatørerne og mekanikerne er kvalificerede personer, korrekt uddannet i driften af dette udstyr. Alle operatører og mekanikere skal være fortrolige med sikker drift af udstyret, betjeningsorganer og sikkerhedsskilte.

Lad aldrig børn eller utrænede personer betjene eller servicere udstyret. Lokale bestemmelser kan begrænse operatørens alder. Ejeren/brugeren skal forebygge og er ansvarlig for ulykker eller skader, der opstår på sig selv, andre personer eller ejendom.

Brug af dette dokument

Generel drifts-, justerings- og vedligeholdelsesvejledning er skitseret for både den erfarne og uerfarne Mean Green bruger. Driftsbetingelserne varierer betydeligt og kan ikke alle håndteres individuelt. Gennem erfaring bør operatørerne imidlertid ikke have problemer med at udvikle gode driftsfærdigheder, der passer til de fleste forhold.

Anvisninger, der anvendes i denne vejledning, for eksempel HØJRE eller VENSTRE, henviser til anvisninger, når du sidder på plæneklipperen/står fremad, medmindre andet er angivet. De anvendte fotografier og illustrationer var aktuelle på udskrivningstidspunktet, men efterfølgende produktionsændringer kan medføre, at maskinen varierer en smule i detaljer.

MEAN GREEN forbeholder sig ret til at ændre maskines design efter behov uden varsel. Hvis der er foretaget en ændring af din maskine, som ikke afspejles i denne instruktionsbog eller reservedelsmanualen, skal du kontakte din MGE MEAN GREEN-godkendte forhandler for aktuelle oplysninger og dele.



II. OPLYSNINGER VEDRØRENDE GARANTI

1. Garantiregistrering

- Ejeren skal registrere enheden ved at udfylde GARANTIREGISTRERINGSFORMULAREN og LEVERINGS- & FIRST START FORM, der er angivet i ejerens pakke, for at igangsætte garantien. Det SKAL udfyldes og SKAL underskrives af den autoriserede forhandler og den oprindelige køber.
- For bekræftelse skal GARANTIREGISTRERINGSFORMULAREN og LEVERINGS- & FIRST START FORM.
- sendes til MGE MEAN GREEN senest ti (10) dage efter leveringsdatoen til den oprindelige kunde.
- I mangel af leveringsdato tages købsdatoen som leveringsdato

www.mge-greenservice.com

MGE MEAN GREEN

Le Parc de Belle-Île – 8 rue de Belle-Île

72190 Coulaines – Le Mans Métropole – France

T. +33 (0) 243 23 09 10 – mge@mge-greenservice.com

Sørg for at registrere plæneklipperen således der vises en model og seriel identifikationsnummerplade med Mean Green Products.

VIGTIGT: Enhver uautoriseret modificering, ændring eller brug af ikke-godkendte vedhæftede filer ugyldiggør garantien og frigiver MEAN GREEN fra ethvert ansvar og ansvar, der opstår for efterfølgende brug af udstyret.

Model- og serienummer

Serienummer findes på CE-

identifikationspladen (fig. A), der er placeret på højre væg bag førersædet. Modellen er typen MEAN GREEN plæneklipper købt dvs. MAJORIS CXR-133, MAJORIS CXR-152. Serienummer og model kræves på garantiregistreringsformularen og på leverings- & først-startformularen. De vil også forsikre dig om de korrekte servicedele, ved udskiftning.

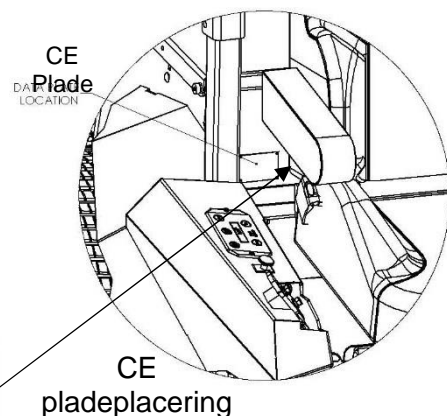


Fig. A

Al garantireparation og -service skal håndteres af en autoriseret MGE MEAN GREEN forhandler.

Customer copy

MGE GREEN SERVICE **MEAN GREEN ELECTRIC MOWERS**

WARRANTY REGISTRATION FORM

CUSTOMER NAME:	DEALER:
ADRESSE:	
POST CODE: CITY:	
Phone:	
E-mail:	

DELIVERY DATE / DEALER FIRST STARTING: _____

Elements under warranty*	Model**	Serial Number***
Cellule		
Plateau de coupe		
Batterie 1	LEM 48140	
Batterie 2	LEM 48140	
Batterie 3	LEM 48140	

*Elements having distinctive warranties and registration numbers **MEAN GREEN mowers: MAJORIS, STALKER, NEMESIS, MINORIS. ***Deck cutting width indicated onto decks

2. Hvad er dækket af denne garanti?

MGE MEAN GREEN giver følgende garanti til den oprindelige køber af plæneklippere fremstillet af MEAN GREEN:

A. Privat brug (ikke professionel)

MEAN GREEN Plæneklippere der anvendes til normale formål, er berettiget til **to (2) år eller 1200 timer samlede brug (alt efter hvad der kommer først) fra datoen for levering** på alle materialer og håndværk.

Hvis køber inden for denne garantiperiode (to år fra leveringsdatoen) opdager en defekt i materialer eller udførelse, skal han straks underrette MGE MEAN GREEN eller en autoriseret forhandler skriftligt om defekten.

Denne meddelelse må under ingen omstændigheder modtages af MGE MEAN GREEN eller en autoriseret forhandler senere end fireogtyve (24) måneder fra leveringsdatoen. Inden for en rimelig tid efter en sådan meddelelse vil MGE MEAN GREEN korrigere enhver defekt i materiale eller udførelse på MEAN GREEN plæneklipperen ved at reparere eller udskifte dele, med enten nye eller brugte reservedele. En sådan reparation, herunder dele og arbejdskraft skal ske på bekostning af MGE MEAN GREEN.

Green Litium Batterier er berettiget til en tre (3) år pro-ratede begrænset garanti eller 1200 timers brug, alt efter hvad der kommer først til den oprindelige ejer (forbruger).

1. år 100% Reservedele og arbejds løn
2. år 100% Dele og arbejds løn
3. år Kun dele (celler/BMS)

BEMÆRK: Hvis batterierne ikke vedligeholdes korrekt, og de holdes fra halv til fuldt opladet, vil det reducere batteriets levetid og ugyldiggøre batterigarantien.

Bestemmelser om begrænset garanti for grønne litiumbatterier gælder ikke på grund af:

Misbrug eller forsømmelse, såsom vandskader, løse ledninger, eller rustne eller tæret hardware, mangel på korrekt vedligeholdelse, skader forårsaget af forkert installation af batteriet, demontering af batteriet, tilsyneladende ydre kraft skader, operatøren ikke har efterlevet manuelle instruktioner, udløbet garantiperiode, forsømmelse, brud, temperatur under frysepunktet, brand, eksplosion, vragdele, tilføjelsen af ethvert kemikalie, drift af batteriet i en overopladet eller drift af batteriet i u-opladet tilstand (brug efter BMS slukker for batteriet) og et batteri opladet af andre systemer end den oprindelige type batterioplader.

Bestemmelser, der udgør green litium batterier Garanti:

- Batteripakken kan ikke oplades eller aflades.
- I henhold til standardbetingelsen for test er kapaciteten mindre end 80 % af den nominelle AH-rating det første år, 70 % af den nominelle AH-rating i det andet år, 65 % af den nominelle AH-rating i tredje år.
- Væskelækage.
- Beskadigelse af batteripakken og/eller tilbehør på grund af forhold forårsaget af batteriet.

DELIVERY & FIRST STARTING FORM
Service before delivery: This machine has been carefully prepared by the dealer under MGE MEAN GREEN INSTRUCTIONS before delivery to the customer.
Service upon delivery Operating and maintenance of this machine have been explained to the customer who has been duly informed about potential risks related to the operation of this machine and about safety instructions to respect.
INSTRUCTIONS NOTICE has been presented to the customer, who has agreed to read it before the first use of the machine and to expressly respect all instructions of this notice.
The MAINTENANCE SERVICE MANUAL has been provided to the customer who agrees to make all the machine maintenance with his authorized MGE MEAN GREEN dealer according to technical instructions.
MGE Green Service, 8 rue de Belle Île, 72190 Coulaines, Le Mans Métropole, France

B. Kommerciel brug:

MEAN GREEN plæneklippere, der anvendes til kommerciel og institutionel brug er berettiget **til to år eller 1200 timer samlede brug (alt efter hvad der kommer først) fra datoen for levering** på alle materialer og håndværk af chassis og dæk strukturer og **to år eller 1200 timer i alt (alt efter hvad der kommer først) fra leveringsdatoen** på alle andre komponenter med undtagelse af sliddele. Hvis køber inden for denne garantiperiode opdager en defekt i materialer eller udførelse: Skal han straks underrette MGE MEAN GREEN, eller en autoriseret forhandler, skriftligt om defekten. En sådan meddelelse må under ingen omstændigheder modtages af Mean Green Products eller en autoriseret forhandler senere end 24 måneder fra leveringsdatoen. Inden for en rimelig tid efter en sådan meddelelse vil MGE MEAN GREEN korrigere enhver defekt i materiale eller udførelse på MEAN GREEN plæneklipperen ved at reparere eller udskifte dele med enten nye eller brugte reservedele. En sådan reparation, herunder dele og arbejdskraft skal ske på bekostning af MGE MEAN GREEN.

Green Litium Batterier er berettiget til en 3-årig pro-ratede begrænset garanti eller 1200 timers brug, alt efter hvad der kommer først til den oprindelige ejer kun.

1. år 100% Reservedele og arbejds løn
2. år 100% Dele og arbejds løn
3. år 100% Dele / ingen arbejds løn

BEMÆRK: Hvis batterierne ikke vedligeholdes korrekt, og de holdes fra halv til fuldt opladet, vil det reducere batteriets levetid og ugyldiggøre batterigarantien.

Bestemmelser om begrænset garanti for grønne litiumbatterier gælder ikke på grund af:

Misbrug eller forsømmelse såsom vandskader, løse ledninger, eller rustne eller tæret hardware; mangel på korrekt vedligeholdelse skader forårsaget af forkert installation af batteriet, demontering af batteriet, tilsyneladende ydre kraft skader, operatøren ikke har efterlevet manuelle instruktioner, udløbet garantiperiode, forsømmelse, brud, sub-nul frysning, brand, eksplosion, vragdele, tilføjelsen af ethvert kemikalie, drift af batteriet i en overopladet tilstand eller drift af batteriet i ikke-opladet tilstand (brug efter BMS slukker for batteriet) og et batteri opladet af andre systemer end det oprindelige udstyrs type batterioplader.

Bestemmelser, der udgør green litium batterier Garanti:

- Batteripakken kan ikke oplades eller aflades.
- I henhold til standardbetingelsen for test er kapaciteten mindre end 80 % af den nominelle AH-rating det første år, 70 % af den nominelle AH-rating i det andet år, 65 % af den nominelle AH-rating i 3.
- Væskelækage.
- Beskadigelse af batteripakken og/eller tilbehør på grund af forhold forårsaget af batteriet.

C. Udlejning brug:

MEAN GREEN plæneklippere og Green Litium Batterier, der anvendes til udlejning er berettiget til **1 år eller 600 timer samlede forbrug (alt efter hvad der kommer først) fra leveringsdatoen.**

3. Hvem skal udføre MEAN GREEN Garanti Tjeneste?

Al garantiservice udføres af forhandlere eller mekanikere, der er autoriseret af MGE MEAN GREEN. Tjeneste opkald og/eller transportudgifter for produktet til og fra den autoriserede forhandler eller mekanikere for garantiarbejde, vil blive betalt af ejeren af produktet. Kontakt en autoriseret forhandler for garantiservice.

4. Hvad er ikke omfattet af denne MEAN GREEN Garanti? MGE MEAN GREEN, garanterer ikke:

- Produkter, komponenter eller dele, der ikke er fremstillet af MEAN GREEN.
- Reparationer udført af uautoriserede personer.
- Skader forårsaget af brug af MEAN GREEN plæneklipperen til andre formål end dem, den er beregnet til.
- Skader forårsaget af katastrofer som brand, oversvømmelse, vind og lyn.
- Skader forårsaget af forsømmelse, misbrug, unormal brug, forkert eller urimelig brug, ulykke, uagtsomhed eller misbrug såsom vandskade.
- Reparationer eller udskiftning som følge af brug af uautoriserede dele, tilbehør eller tilføjelser.
- Reparationer eller udskiftning som følge heraf, hvis der sker modificeringer eller ændringer ved MEAN GREEN plæneklipperen, som påvirker udstyrets drift, ydeevne eller holdbarhed negativt.
- En MEAN GREEN plæneklipper, hvor serienummeret er fjernet eller gjort ulæseligt.
- Skader der er forårsaget af normalt slid, manglende rimelig og korrekt vedligeholdelse, manglende overholdelse af produktets anvisninger, vedligeholdelses- og justeringsinstruktioner eller andre driftsinstruktioner fra MGE MEAN GREEN.
- Normale vedligeholdelsesdele og service, herunder, men ikke begrænset til, smøremidler, knive, knivslibning, lejer, bremse- eller styrejusteringer.

5. Betingelser i forbindelse med garanti

ANSVARSRFRASKRIVELSE AF GARANTI

Ovenstående garantier er i stedet for alle andre garantier, udtrykt eller underforstået, herunder men ikke begrænset til de underforståede garantier for salgbarhed og egnethed til et bestemt formål.

Alle MEAN GREEN-produkter, for hvilket garantiregistreringsformularen ikke er leveret inden for en periode på ti dage efter leverings- & førstestartdatoen af autoriseret MGE MEAN GREEN forhandler, er udelukket fra MGE MEAN GREEN Garanti.

MGE MEAN GREEN forbeholder sig ret til at anmode den autoriserede MGE MEAN GREEN forhandler, før levering og den første start af MEAN GREEN plæneklipperen, om præcise oplysninger om slutkunden (navn, adresse, osv.) der ejer garantirettigheder, på den nævnte plæneklipper.

BEGRÆNSNING AF RETSMIDLER

MGE MEAN GREEN er under ingen omstændigheder ansvarlig for særlige, hændelige eller følgeskader baseret på brud på garanti, kontraktbrud, uagtsomhed, objektivi ansvar i erstatningsret eller anden juridisk teori.

Sådanne skader omfatter, men er ikke begrænset til:

- Tab af overskud
- Tab af opsparing eller omsætning
- Tab af brug af MEAN GREEN plæneklipperen eller tilhørende udstyr
- Kapitalomkostninger
- Udgifter til erstatningsudstyr, faciliteter, tjenester eller nedetid
- Påstande fra tredjeparter, herunder kunder, og skade på ejendom

TIDSRIST

Garantifristen udløber senest 24 måneder efter levering af MEAN GREEN til erhvervsanvendelse, eller 12 måneder ved brug til udlejning.

Enhver indvending om brud på garantien skal påbegyndes inden for 24 måneder efter levering af varerne til privat **eller til kommerciel** anvendelse. Enhver handling om brud på garantien skal påbegyndes inden for 12-24 måneder efter levering af varerne ved **udlejning**.

INGEN ANDRE GARANTIER

Denne aftale forstås som en fuldstændig og eksklusiv aftale mellem parterne, der erstatter alle tidligere aftaler, mundtlige eller skriftlige, og al anden kommunikation mellem parterne vedrørende aftalens genstand.

RISIKOFORDELING

Denne aftale fordeler risikoen for produktfejl mellem MGE MEAN GREEN og køberen. Denne fordeling er anerkendt af begge parter og afspejles i prisen på varerne.

EJERENS ANSVAR

Du skal vedligeholde din MEAN GREEN plæneklipper i henhold til de vedligeholdelsesprocedurer, der er beskrevet i din instruktionsbog (betjeningsvejledning). En sådan rutinemæssig vedligeholdelse, uanset om den udføres af en forhandler eller af dig, er på din bekostning.

Denne maskine er som ethvert anden drevet udstyr potentielt farligt, medmindre det er korrekt betjent. Enhver operatør **skal** være forsigtig og altid være opmærksom på sikkerheden. Enhver operatør, før brug af MEAN GREEN plæneklipperen, grundigt sætte sig ind i instruktionsbogen om betjening og sikkerhed af maskinen, samt alle sikkerhedsadvarsler på selve maskinen.



III TEKNISKE DATA

MAJORIS CXR 133/152		
MAJORIS	CXR 133	CXR 152
Vægt med batterier	481 kg (3 bat.)	495 kg (3 bat.)
	429 kg (2 bat.)	443 kg (2 bat.)
Vægt uden batteri	325 kg (0 bat.)	339 kg (0 bat.)
Mål L x B x H	L = 1880 mm	L = 1880 mm
	B = 1372 mm	B = 1550 mm
	H = 1753 mm*	H = 1753 mm*
Klippebredde	1330 mm	1520 mm
Sideudkast	Sideudkast	Sideudkast
Bagudkast + bio		Bagudkast + bio
Antal knive	3	
	3 rotation med uret (sideudkast) 2 rotation med uret + 1 rotation mod uret (bagudkast)	
Rotorhastighed omdrejningstal RPM	3250-3450 omdr./min.	
Klippehøjde	30 mm til 130 mm	
Hastighed	0 til 16 km/t	
Lydniveau LWA	93 dB	
MAJORIS	CXR 133	CXR 152
Elektrisk enhed	48 V batterier	
	Effekt 9,4 kW - svarende til 36 HK	
Transmission	2 elmotorer	
Knivrotorer	1 motor / rotor	
Batteri litium-ion	LEM 48140	
Drifttid (antal batterier)	7 ½ h (3 bat.)	7 (3 batterier)
	5 h (2 bat.)	4 ¾ h (2 bat.)
Oplader	220 V	
Opladningstid	12 timer (3 batterier)	
	8 timer (2 batterier)	
Muligheder	LED-lys	
	Front løvblæser	
	Solpanel baldakin	
	Michelin® X-Tweel hjul	
	Affjedret forhjul	
Maskingaranti	2 år eller 1200 timer**	
Garanti på batteri	3 år eller 1200 timer**	



Undtaget sliddele, efter vedligeholdelsesprogram udført af autoriseret MGE MEAN GREEN forhandler*

IV. SIKKERHEDSFORANSTALTNINGER

1. Sikkerhedsanvisninger



Dette sikkerhedsadvarselssymbol bruges til at henlede opmærksomheden på en meddelelse, der har til formål at give operatører og andre personer en rimelig grad af PERSONLIG **SIKKERHED** under normal drift og servicering af dette udstyr.

FARE (rød farve) – betegner umiddelbare farer, som vil resultere i alvorlig personskade eller død.

ADVARSEL (gul farve) – betegner en fare eller usikker praksis, som kan resultere i alvorlig personskade eller død. Denne vejledning bruger to andre ord til at fremhæve informationen.

VIGTIGT (blå farve) henleder opmærksomheden på særlige mekaniske oplysninger og ...

BEMÆRK: understreger generelle oplysninger, der fortjener særlig opmærksomhed.

Alle operatører og mekanikere bør læse denne vejledning og instrueres om drift sikkerhed- og vedligeholdelsesprocedurer. Hvis operatørerne eller mekanikerne ikke kan læse og forstå engelsk, er det ejerens ansvar at forklare dette materiale for dem.

Forkert brug eller vedligeholdelse fra operatørens eller ejerens side kan medføre personskade. For at reducere risikoen for personskade skal du overholde disse sikkerhedsinstruktioner og altid være opmærksom på sikkerhedsadvarselssymbolet, hvilket betyder FARE eller ADVARSEL - "personlige sikkerhedsinstruktioner". Manglende overholdelse af instruktionerne kan resultere i personskade eller død. Forkert brug af denne maskine kan resultere i alvorlig personskade. Personale, der betjener og vedligeholder maskinen, skal læse anvisningerne grundigt og, før de forsøger at sætte, betjene, justere eller servicere denne maskine.

Det er **ejerens ansvar** at sikre, at operatørerne og mekanikerne læser og forstår denne vejledning og alle mærkater, før denne maskine betjenes. Det er også **ejerens ansvar** at sikre, at operatørerne og mekanikere er kvalificerede elektrisk samt uddannet i driften af dette udstyr. Alle operatører og mekanikere skal være fortrolige med sikker drift af udstyret, betjeningspanel og sikkerhedsskilte. Lad aldrig børn eller utrænede personer betjene eller servicere udstyret. Lokale bestemmelser kan begrænse operatørens alder. Ejeren/brugeren kan forebygge og er ansvarlig for ulykker eller skader, der opstår for sig selv, andre personer eller ejendom. Ejeren bør også sikre, at operatøren/mechanikeren ved, at de er ansvarlige for deres egen sikkerhed samt for sikkerheden for andre personer i nærheden.

Husk, operatøren er ansvarlig for ulykker eller farer, der opstår overfor andre mennesker eller deres ejendom.

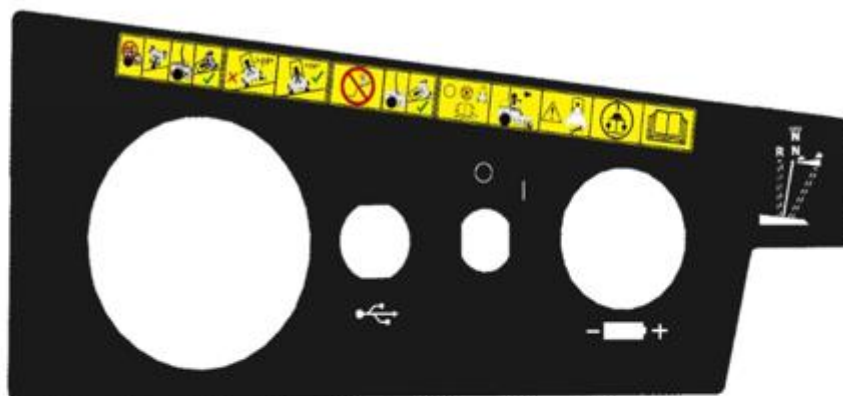
2. Sikkerheds- og instruktionsmærkater

Der er placeret specifikke sikkerhedsmærkater på udstyret i nærheden af de umiddelbare områder med potentielle farer. Disse mærkater må ikke fjernes eller slettes. Udskift dem, hvis de ikke kan læses.

Følgende illustrationer viser de forskellige mærkater, der er placeret på maskinen.

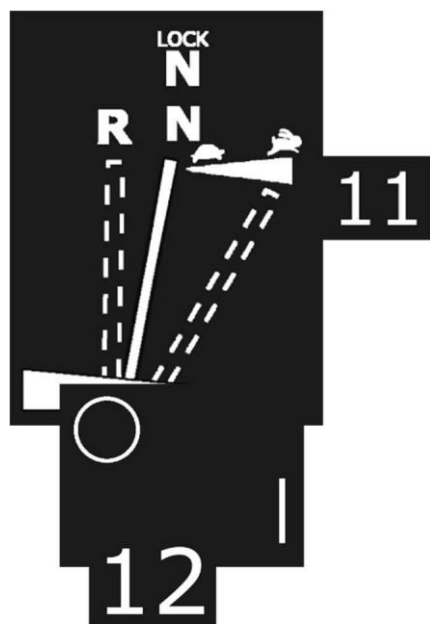
Læs instruktionsbog og sikkerhedsadvarselmærkater, før du forsøger at betjene denne maskine.

VENSTRE
KONTROLPANEL
DECALS: MGUPN064



1. Styrerbøjle's beskyttelse går tabt, når styrerbøjle er i ned position.
2. Styrerbøjle's beskyttelse opnås, styrerbøjle er i op position.
3. Klip ikke i nærheden af stejle grøfter
4. Klip ikke på underlag over 15°.
5. Klip på underlag med mindre end 15°.
6. Når strømmen er slukket, skal du sørge for, at knivene er stoppet, og at styret er i den ydre N-(Neutral) låseposition.
7. Se tilbage, når plæneklipperen er i bakgear.
8. Pas på små børn, der kan være bag plæneklipperen.
9. Læs og lær manualen, før du bruger den.
10. Se manualen, når det er nødvendigt.

11. Styrets position til betjening. Når styret flyttes i fremadgående position, bevæger plæneklipperen sig fremad. Hvis styret flyttes en smule frem, flyttes plæneklipperen langsomt. Når styret er i neutral position, vil plæneklipperen ikke bevæge sig og vil stoppe. Når styret flyttes mod bagud, går plæneklipperen i gear. Hvis styret placeres i udadgående stilling, sættes plæneklipperen i frigear (N) låseposition. Strømmen skal tændes igen for at fortsætte driften.



12. Hovedkraft
TÆND & FRA-knap



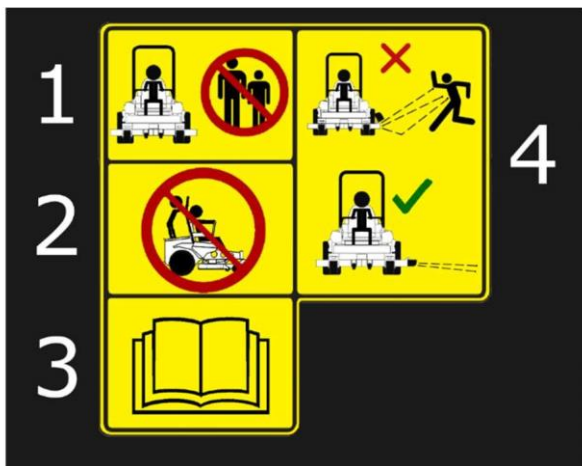
13.USB
Port



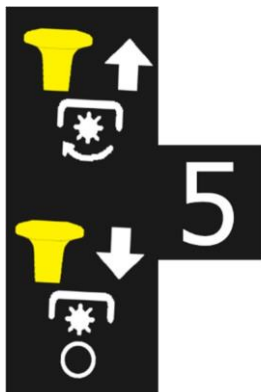
14.Batteri
indikator

HØJRE KONTROLPANEL DECALS: MGUPN065





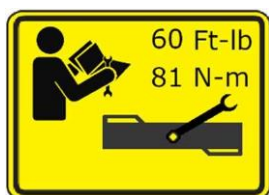
1. Kun en person må betjene maskinen
 2. Ingen passager må køre på plæneklipperen uden drift.
 3. Læs manualen før brug.
 4. Klip med sliskeafskærmningen nede (sideudkast).
-



5. PTO-switch. Træk op for at aktivere knivene, tryk ned for at stoppe knive



- 6
Når styret flyttes i fremadgående position, bevæger plæneklipperen sig fremad. Hvis styret flyttes en smule frem, flyttes plæneklipperen langsomt. Når styret er i neutral position, vil plæneklipperen ikke bevæge sig og vil stoppe. Når styret flyttes mod bagsiden, går plæneklipperen i gear. Hvis styret placeres i udadgående stilling, sættes plæneklipperen i frige gear (N) låseposition
-



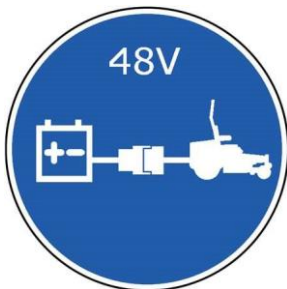
- MGUPN066: Momentværdierne for møtrikken der sikrer kniven.
-



MGUPN067: Hold udkasterskærmen nede på dækket for at forhindre flyvende genstande i at skade eller ramme folk.



MGUPN068: FARE! Hånd og fod fare omkring dæk.



MGUPN069: Tilslutning fra batteriet til plæneklipperen.

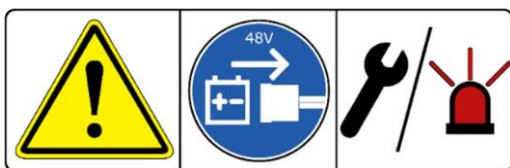


MGUPN070:

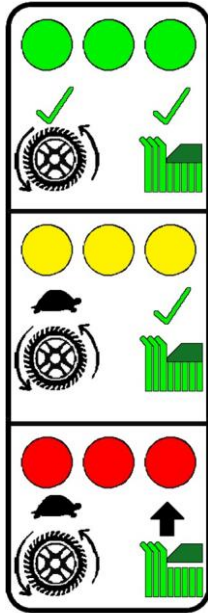
Kontrolrum skal serviceres af en certificeret tekniker. Tag batteriet ud af stikkontakten, før der udføres vedligeholdelse på det elektriske rum. Det elektriske rum har risiko for elektrisk stød samt overflader, der vil være varme at røre ved.



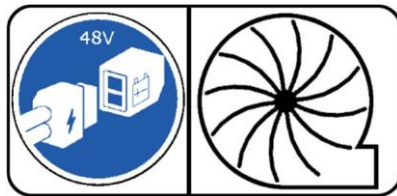
MGUPN071: Batteriet må ikke vaskes. Der er risiko for elektrisk stød med batteriet. Se manualen, hvis batteriet vil blive flyttet eller udskiftet.



MGUPN072: **FORSIGTIG!** Tag batteriet ud af drift før vedligeholdelse eller i nødstilfælde. Hvis rækkefølgen ikke følges, er der mulighed for skader.



MGUPN073: BLADE ADVARSELSLYSSYSTEM: Hvis knivindikatorlysene vises som grønne, er knivhastigheden og klippehøjden god. Hvis knivindikatorlysene vises som gule, skal knivhastigheden falde, men klippehøjden er fin. Hvis knivindikatorlysene vises som røde, skal knivhastigheden sænkes, og klippehøjden skal øges.



MGUPN074: Denne forbindelse kan fungere som opladerport, et tilslutningspunkt til at forsyne front-end blæseren eller 48V-inverteren.



MGUPN075: Denne port bruges kun til opladning af plæneklipperen eller tilslutning af 48V-inverteren.



Rengøring: Brug ikke højtryksrensere.



1. Når styrtbøjlen er i nedposition, må du ikke spænde sikkerhedsselen op, når plæneklipperen betjenes.
2. Når styrtbøjlen er oprejst, skal du holde sikkerhedsselen fastspændt.
3. Når du bevæger dig hurtigt, må du ikke foretage skarpe sving.
4. Lav kun skarpe sving, når du bevæger dig langsomt.

MGUPN076



MGUPN077: Ingen passagerer må køre på plæneklipperen under drift.



1. Brug høre- og øjenbeskyttelse, når plæneklipperen betjenes.
2. Når plæneklipperen betjenes med ROPS op, skal du holde sikkerhedsselen spændt.
3. Læs og lær manualen.
4. Fjern ikke ROPS'en fra chassiset.

MGUPN078



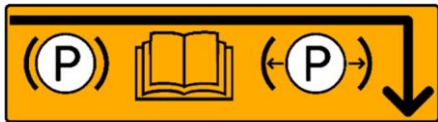
MGUPN079: FORSIGTIG! Overflader i den elektriske bås kan være varme at røre ved og kan forårsage forbrænding. De elektriske komponenter må ikke vaskes inde i plæneklipperen. Der er risiko for stød fra

komponenterne i den elektriske.

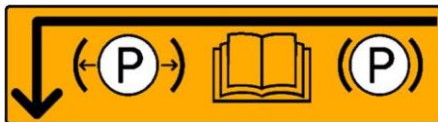
U.S. PATENT 10,130,037

MEAN GREEN MOWERS:
ELECTRIC MOWER APPARATUS

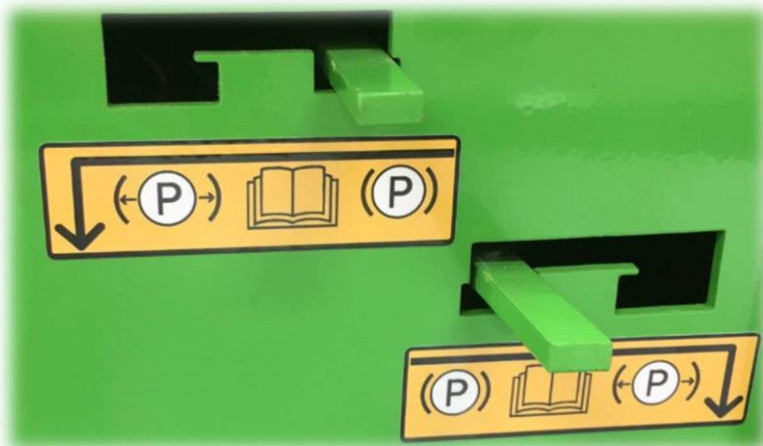
MGUPN080: Patent på plæneklipperen.



MGUPN081: Højre side frihjul. Skub låsepalen til højre for manuelt at frigøre bremse. Sæt ALTID bremsen i igen, før maskinen bruges igen.



MGUPN081: Venstre side frihjul. Skub låsepæl til venstre for manuelt at frigøre bremse. Sæt altid bremsen i igen, før maskinen betjenes.



CE

nø

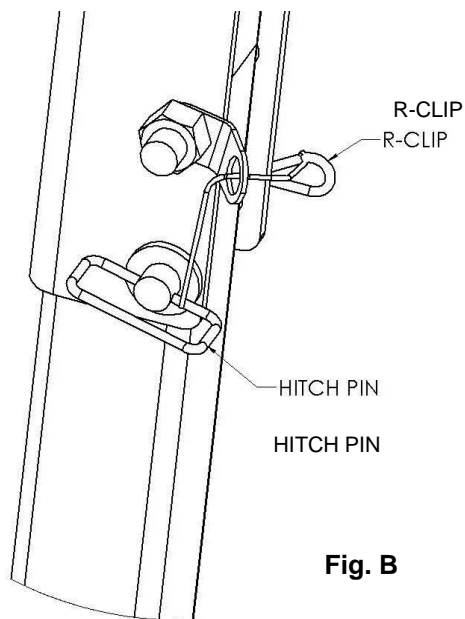
Styrtbøjle



1. Når styrtbøjlen er i nedposition, må du ikke spænde sikkerhedsselen op, når plæneklipperen betjenes.
 2. Når styrtbøjlen er oprejst, skal du holde sikkerhedsselen fastspændt.
 3. Når du bevæger dig hurtigt, må du ikke foretage skarpe sving.
 4. Lav kun skarpe sving, når du bevæger dig langsomt.
- MGUPN076

Sådan foldes styrtbøjlen:

1. Fjern begge R-Clips, og træk derefter udad på splitbolt.
2. Fold styrtbøjlen langsomt bagud.



3. Genindsæt splitbolt og R-Clips i huller i styrtbøjlen ramme for at låse.

Sådan undgår du personskade: Sørg for, at begge splitbolt er korrekt indsatte og sikret med R-Clips.


Sådan hæves styrtbøjlen til opretstående

1. Fjern både R-Clips- og splitbolt.
2. Hæv styrtbøjlen til opretstående position.
3. Juster splitbolt huller, indsæt begge ben og sikker med R-Clips.

R-Clips.
CE

3. Frakobling af batterierne (LITHIUM-ION)

Sluk for maskinen under vedligeholdelse, reparation, rengøring og under transport af plæneklipperen!!

 **ANFØRELSE:** Du må ikke ryge, mens du vedligeholder batterier.

BEMÆRK: ALTID frakobl batterikabler ved at trække bagud på **RØDT BATTERI QUICKAFKOBLINGSHÅNDTAG** i batteriboksrummet, før der udføres **NOGEN FORM** for vedligeholdelse på plæneklipperens enhed.

- Åbn batterirummet, og løft batteridækslet op for at tjekke lithium-ion-batterier, der er sammensat af 13 moduler med 7 celler.
- Tag fat i **RØDT BATTERI QUICK-AFKOBLINGSHÅNDTAG** på væg af plæneklipperen (Fig. F).
- Træk BAGUD på håndtaget, indtil det er frakoblet vægstikket (Fig. F).
- Tag alle røde batteristik ud ved at tage fat i hvert rødt stik, og træk fra hinanden.
- TRÆK IKKE I BATTERIKABLERNE!! TRÆK KUN på stik!!**



RØD BATTERI HURTIGT KONTAKTHÅNDTERING



TRÆK IKKE I ELEKTRISKE LEDNINGER

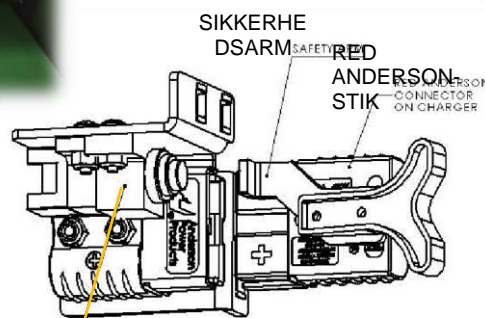


Fig. C

SIKKERHEDSAFBRYDER

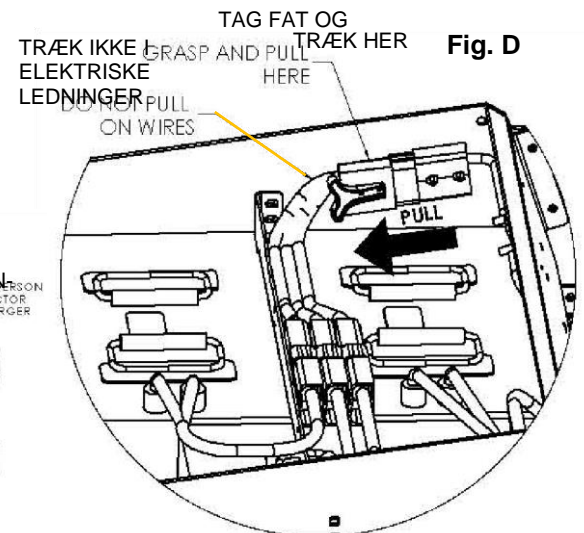


Fig. D

PROCES TIL ELEKTRISK AFBRYDELSE forud for ethvert arbejde udført af elektrisk kvalificeret tekniker



Ved reparationer der kræver elektrisk afbrydelse af maskinen, skal regler og love overholdes.

MGE MEAN GREEN og dets autoriserede forhandlernetværk har fastsat procedurer for elektrisk akkreditering afhængigt af de tekniske niveauer af specifik vedligeholdelse og deres respektive personale.

4. Uddannelse i forhandlernetværk – Elektriske kvalifikationer.

Det autoriserede MGE MEAN GREEN-forhandlernetværk skal følge alle tekniske og salgsmæssige kurser. Elektrisk uddannelse er nødvendig for vedligeholdelse, der skal foretages på elektriske enheder. Kontakt MGE GREEN SERVICE eller din autoriserede MGE MEAN GREEN forhandler for eventuelle supplerende oplysninger, du måtte have brug for.

KRÆVEDE ELEKTRISKE KOMPETENCER: DEKRA-uddannelse (eksempel hos MGE)

BOL: TBT-BT* - Arbejdstager, der ikke er elektriker, uddannet og akkrediteret

BCL: TBT-BT* - Ansvarlig for elektrisk afbrydelse, uddannet og akkrediteret

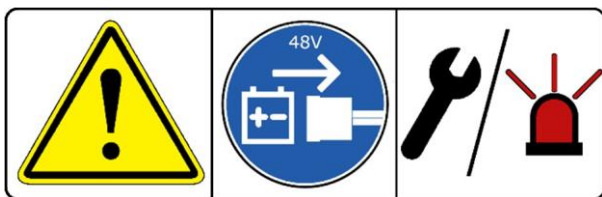
BRL: TBT-BT* - Elektriker med ansvar for lavspændingsdrift, uddannet og akkrediteret

B2VL: TBT-BT* - Elektriker med ansvar for arbejde, uddannet og akkrediteret

B2XL: TBT-BT* - Arbejder med ansvar for specifikke operationer, uddannet og akkrediteret

V. ELEKTRISK SYSTEM

1. Elektrisk systemsikkerhed



MGUPN072: Afbryd batteriet, før det vedligeholdes eller ved ulykke. Hvis trinene ikke udføres, er der mulighed for skader.

Fjern nøglen, tag batterikablerne ud ved at trække bagud på **RØD BATTERI HURTIGT KONTAKTHÅNDBLING** batteriboksrum og læse instruktionsbogen, før du justerer eller reparerer.

Fjern altid nøglen, og tag batterikablerne ud ved at trække bagud på **RØD BATTERI HURTIGT KONTAKTHÅNDBLING** batteriboksrum, før der arbejdes på denne.

Tag altid batterikablerne ud ved at trække bagud på **RØD BATTERI HURTIGT KONTAKTHÅNDBLING** i batteriboksrum under transport af enheden.

Hold enheden fri for græsudklip, blade og andet affald. **Sprøjt IKKE vand i det elektriske rum for at rengøre enheden. Brug kun trykluft.** Brug tilstrækkelig øjenbeskyttelse, når enheden rengøres. Bær altid sikkerhedsbriller og beskyttelsesudstyr i nærheden af batterier. Brug isolerede værktøjer. Rengør ved hjælp af blæsning eller trykluft af batterirummet, motorrummet, plæneklipperdækket, sædet osv. **Sprøjt ikke batteri-/elektronikrum med vand. Brug kun trykluft eller blæser.**

Undgå personskade. Med nøglen i ON position kan plæneklipperen aktiveres, når dækkontakten er aktiveret, også selvom motoren ikke drejer. Hold området fri for tilskuere, når du aktiverer PTO kontakten til knivene.

Alle vedligeholdelses- og opbevaringsområder skal ventileres korrekt i overensstemmelse med gældende brandregler og -bestemmelser for at undgå brandfare. Tillad aldrig flammer, gnister eller rygning i nærheden af batterier.

Opbevar batterier utilgængeligt for børn. Hold altid beskyttelsesskærme, dæksler og afskærmninger på plads og sikkert fastgjort. Hvis de bliver beskadiget, skal de repareres eller udskiftes med det samme. **Du må aldrig ændre eller fjerne sikkerhedsanordninger.**

2. Oplysninger om elektriske systemer

MEAN GREEN plæneklipperen drives af et 48-volts elektrisk system. Den består af følgende komponenter:

1. Dækcontrollere (antal = 3)
2. Dækmotorer (3)
3. Drevcontroller - højre (1)
4. Drive Controller - venstre (1)
5. Digitalt batteridisplay (1)
6. Integreret eltransaksel (2)
7. Lithiumenergimoduler (LEM'er) (mængde = 2 eller 3 batterier)

3. Vedligeholdelse af komponenter

VIGTIGT: Vedligeholdelse af de forskellige elektriske komponenter, der findes på MEAN GREEN plæneklipperen, bør kun udføres af en MEAN GREEN-uddannet tekniker med alle nødvendige elektriske forudsætninger. Kontakt dit MGE MEAN GREEN autoriserede forhandlernetværk angående dette.

VIGTIGT: Når batterispændingen bliver lav, vil motoren langsomt "krybe" til (3,5 km / t.). Når batterierne aflades til dette punkt, skal de genoplades. **Plæneklipperens knive skal frakobles, og enheden skal straks returneres til batteriopladningsområdet. Tilslut derefter plæneklipperen til batteriopladeren.**



ADVARSEL: Forsøg ikke at krydse veje eller jernbaner med lavt batteriniveau.

4. Instruktioner om batterisikkerhed



ADVARSEL: Tag opladeren ud af stikkontakten, før du tilslutter eller frakobler plæneklipperopladerporten. **Bær altid sikkerhedsbriller og beskyttelsesbeklædning/-udstyr. Brug isolerede værktøjer.** Undgå, at batteripolerne rører ved metalplæneklipperdele, når du fjerner eller installerer batteriet. Lad ikke metalværktøjer kortslutte mellem batteripolerne og metalplæneklipperdelene. Hold altid beskyttelsesbatteridækslerne på plads.



ADVARSEL: Forkert batterikabelføring kan beskadige plæneklipperen og batterikablerne. Dette kan forårsage gnister, som kan forårsage en kortslutning af batteriet, hvilket kan resultere i alvorlig personskade.



ADVARSEL: Tag altid batterikablerne ud ved at trække bagud på **RØD BATTERI HURTIGT KONTAKTHÅNDBETING** batteriboksrummet, når plæneklipperen transporteres.

5. Batteristik – Vedligeholdelse af batterier

Batteristik

Batteristikkene er placeret under batteridækslet. Tag altid batterikablerne ud ved at trække bagud på **RØD BATTERI HURTIGT KONTAKTHÅNDBETING** i batteriboksrum, før der udføres vedligeholdelse på enheden.

Vedligeholdelse af batterier

Din MEAN GREEN plæneklipper er drevet af 2 eller 3 Litium-ion batterier (LEMs), som, når de vedligeholdes korrekt, vil give flere års levetid. **For korrekt pleje skal du overholde instruktionerne på side 45-54.**



ADVARSEL: Oplad kun med en MEAN GREEN plæneklipper godkendt oplader. Brug ikke andre batteriopladere end dem, der anbefales af MGE MEAN GREEN. **Forkert batteriopladning vil ugyldiggøre garantien** og kan føre til beskadigelse af udstyret, brand, alvorlig personskade eller død.

- **Oplad altid batterier efter hver brug**, uanset hvor lidt brugt. Når opladningen er færdig, kan opladeren frakobles. **BEMÆRK: Tag opladeren ud af stikkontakten og derefter fra plæneklipperens ladeport!**
- **Kontroller, at batterikablerne er forsvarligt strammet til batteriet**, hver gang du servicerer batteriet.
- **Hold græs og snavs fra batteripoler.**
- **Batterierne må ikke forblive i afladet tilstand, ellers vil der opstå skader på batterierne.** Oplad straks mindst 15 minutter efter en komplet afladning af batteriet.
- **Oplad batterierne indendørs på et godt ventileret og tørt sted** væk fra gnister eller flammer. Udsæt aldrig opladeren for regn, damp eller væske (kun tør placering).
- **Oplad kun originale litium-ion-batterier (LEM'er)**, der følger med MEAN GREEN plæneklipperen.
- **Rør ikke ved en ikke-isoleret del af opladeren** (klemmestifter) på udgangsstikket (hvis det er relevant på modellen).
- **Må ikke anvendes sammen med defekte ledninger.** Udskift defekte ledninger med det samme.

6. Batteriopladningsprocedure

LEM48140 lithium-ion pakke med batterier – omtrentlig vægt på 52 kg



ADVARSEL: Batterier må ikke tages ud af enheden, medmindre der er behov for reparation. **Vær YDERST FORSIGTIG**, når du løfter batterierne ud af plæneklipperen. **Alvorlig personskade på operatøren og/eller beskadigelse af batteriet kan opstå, hvis batteriet håndteres forkert eller tabes!!**



ADVARSEL: Brug ikke en forlængerledning til at oplade plæneklipperen! Hvis der skal anvendes en forlængerledning, skal den have en diameter på mindst 2,6 mm og 5.3sq.mm sektionaledninger (10 AWG-American Wire Gauge Standards for kobber wires) og være af den kortest mulige længde (mellem 3 og 8 meter lang). Efterlad aldrig nogen ledninger oprullet som overdreven varme kan opbygge og smelte isolering af forlængerledninger!

Model af opladeren omfatter: LEMC3548 (Standard Oplader)

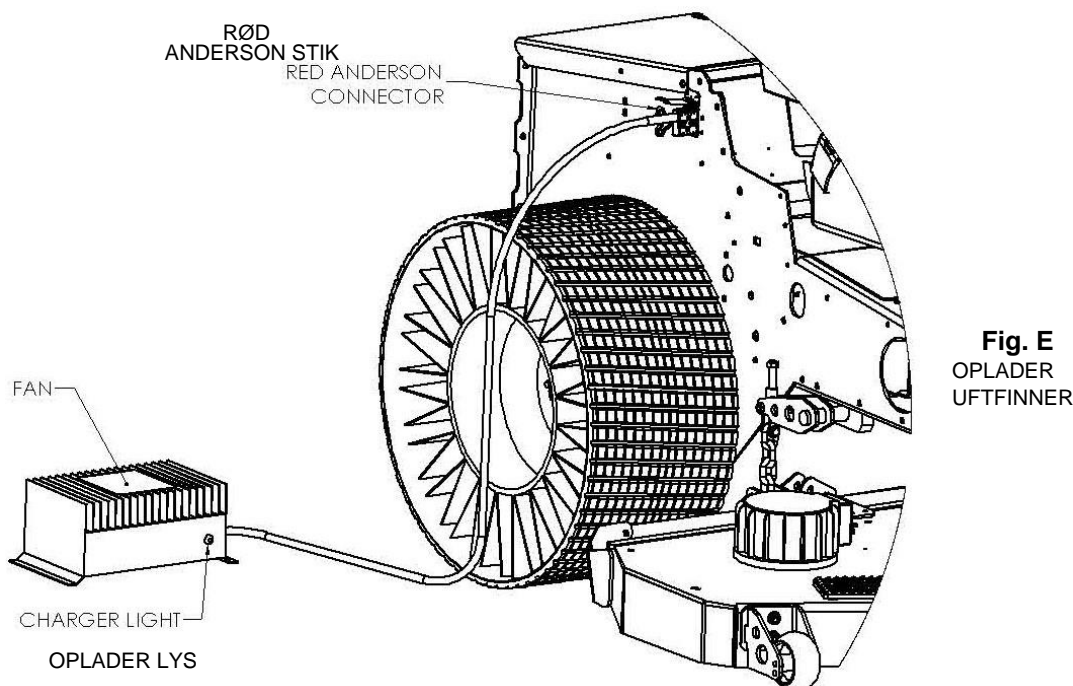
Se separate retningslinjer , se nedenfor!



Opladeren oplades fra en Standard plug 220V-udgang ved 25 ampere-48volt. Dette vil trække omkring 13 ampere fra 220V stikkontakt. **BEMÆRK: Det anbefales at have et dedikeret kredsløb til opladning!! BRUG IKKE forlængerledninger med opladere (se ovenstående bemærkning)!!**

Hvis du vil bruge opladere på 35 ampere, skal du oprette forbindelse til en 220-240 Volt stikkontakt. Dette vil gøre det muligt for LEMC3548 at oplade din plæneklipper ved 35 amp-48V (standard). Opladeren vil trække omkring 7 ampere til LEMC3548 fra 220-240V stikkontakten. **Brug IKKE en forlængerledning sammen med opladerne (se ovenstående bemærkning)!!!**

På billedet Fig. E nedenfor bemærkes opladerens luftfiner på toppen af enheden til køling og 2 ledninger – 1 fra venstre side og 1 fra højre side. Ledningen med **RØD Anderson** -stikket sættes i plæneklipperens ladeport, og den anden ledning sættes i stikkontakten. Opladeren har også lys på forsiden af enheden – RØD angiver opladning, og GRØN angiver, at batteriet er opladet.



7. Korrekt tilslutning og frakobling af opladeren på plæneklipperen:

- **Tilslut opladeren til plæneklipperens ladeport med Red Anderson-stikket (se fig. D). Sæt opladeren i 220-240V stikkontakt.** Der vises et rødt lys på opladeren. Dette indikerer, at opladeren fungerer korrekt.
- Når enheden er fuldt opladet, lyser lyset GRØNT. Hvis du vil frakoble opladeren, skal du tage opladeren ud af stikkontakten FØRST og derefter fortsætte med at tage opladeren ud af plæneklipperens opladningsport.

VIGTIGT: HVIS DU IKKE TAGER OPLADEREN UD AF STIKKONTAKTEN FØRST, forbliver det GRØNNE lys tændt, og opladeren nulstilles muligvis ikke til næste opladning. Hvis dette sker, skal du tage opladeren ud af stikkontakten og vente, indtil det grønne lys slukkes (BEMÆRK: Dette kan tage op til 40 sekunder). BEMÆRK – Hvis du har købt en oplader med en fremstillingsdato i januar 2019 eller senere, nulstilles opladeren uden at skulle tage stikket ud af stikkontakten.

- Når opladningen er færdig, kan det røde opladerstik fjernes fra plæneklipperen. Hvis stikket ikke er frakoblet plæneklipperen, tillader sikkerhedsarmen på opladerstikket ikke, at plæneklipperen kører, og der vises en fejlkode på displayet. Du skal blot fjerne stikket fra plæneklipperen, og fejlen vil blive rettet, og fungere som normalt. Se tegning Fig. D.

Se altid opladerens manual for at få flere oplysninger om, hvordan opladeren fungerer korrekt, eller ring til din AUTORISERED MGE MEAN GREEN-forhandler.

8. Tilslutning af litiumenergibatterier til MAJORIS CXR-plæneklipperen

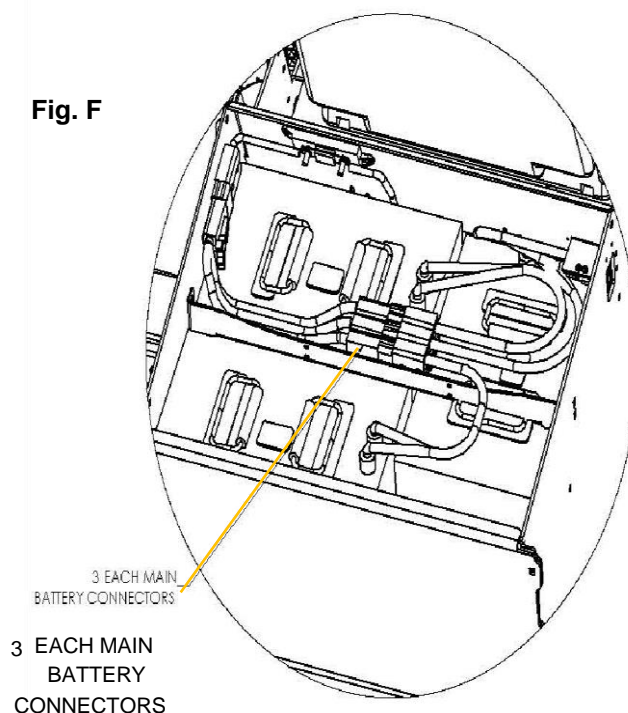


Det er vigtigt at betjene MAJORIS CXR plæneklippere med mindst 2 batterier LEM48140.

- Les MAJORIS CXR plæneklippere kan betjenes med 2 eller 3 hver LEM48140 batterier, **forbundet i PARALLEL**. Parallele forbindelser opnås ved at forbinde hver LEM til de vigtigste samlestik, som vist på billedet nedenfor.
- **BEMÆRK**, at hovedbatteristikket altid er tilsluttet det **Røde stik** (se fig. F) på venstre væg i batterirummet for at levere strøm til plæneklipperen. Når ALLE LEM48140-batterier er i brug, skal de altid være tilsluttet de vigtigste samlestik.
- **Tilslut ikke alle LEM48140-batterier med drastisk forskellige spændingsniveauer**. Der burde ikke opstå større skader, men der kan opstå ubalance under opladning, hvis lignende spænding LEM48140 ikke er parret, og dette vil resultere i kortere driftstider.



Fig. F



9. Fejlfinding – Symptomer & sandsynlige årsager.

FOR EVENTUELLE ELEKTRISKE PROBLEMER

NULSTIL plæneklipperelektronik ved at skifte tændingsnøgle til OFF-position i ca. 5 sekunder, og vend den derefter tilbage til TÆNDT position.

- **Plæneklipperens knive stopper under klipning**

Når batterispændingen bliver lav, vil motoren "**krybe**" **langsomt** (3,5 km / t). Når batterierne aflades til dette punkt, skal de genoplades. **Plæneklipperens knive skal frakobles, og enheden skal straks returneres til batteriopladningsområdet. Tilslut derefter plæneklipperenheden til batteriopladeren.**

- **Ujævn klippehøjde**

Knivene er ikke skarpe. Slib knivene.

Der er en eller flere knive, der er bøjet. Installer nye knive.

Klippedækket er ikke i niveau - Kontakt din MEAN GREEN forhandler.

Undersiden af klippeskjoldet er beskidt. Rengør undersiden af klippeskjoldet.

Dæk forkert oppustet. Juster lufttrykket til korrekt tryk: 0,5 kg til 1,2 kg maxi.

En knivspindel er bøjet. Kontakt din MEAN GREEN forhandler.

- **Ingen kontrol af klippedækket**

Hvis klippedækket ikke fungerer med fuldt opladede batterier.

RESET plæneklipperelektronik ved at skifte tændingsnøgle til OFF-position i ca. 5 sekunder og derefter tilbage til ON-position. Hvis dette ikke løser problemet - Kontakt din MEAN GREEN forhandler.

- **Plæneklipperen starter ikke**

Kontroller, at nøglen er i ON-positionen.

Kontroller alle batteritilslutninger i batterirumme bag til.

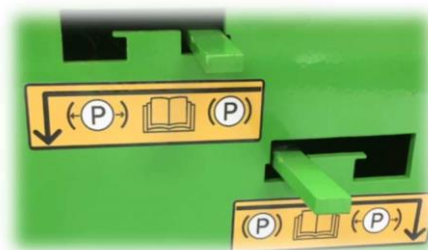
Sørg for, at batterierne er opladet.

- **Plæneklipper stopper på grund af lav opladning og plæneklipper vil ikke bevæge sig eller bevæger sig i "krybe" tilstand**

Sluk for knivene, drej nøglen til OFF-position, vent ca. 5 sekunder, og tilbage til ON (dette nulstiller computeren).

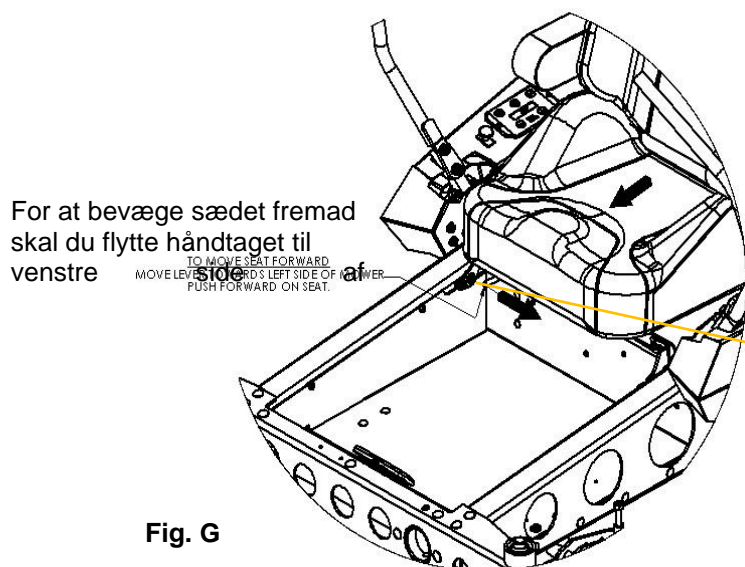
Hvis manuel betjening er nødvendig for at vende tilbage til ladestationen eller for at flytte plæneklipperen uden batteristrøm, skal du skubbe begge nødbremseudløsergreb for at udløse drivbremsen (placeret under batterirummet, **SE Side 39 Fig. O1 & O2**) og skubbe eller trække plæneklipperen langsomt.

BEMÆRK: Kør aldrig plæneklipperen med løftestænger frigivet. Skub altid håndtagene tilbage til den oprindelige position, før du kører! Låsepalerne skal altid stå i (P) når maskinen er i drift. Hvis ikke kan det forårsage alvorlig skade på din plæneklipper og ugyldiggøre plæneklippergarantien!!!!

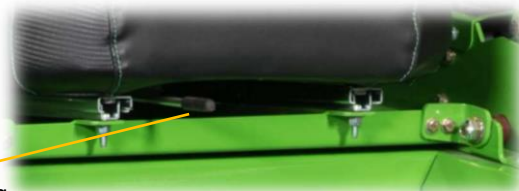


VI. BRUG AF PLÆNEKLIPPEREN – KONTROLKNAPPER

1. Sædejustering – Ergonomi



Sædet kan justeres frem og bagud ved at flytte det sorte sædehåndtag (nederst til venstre i fig. G) til venstre side.



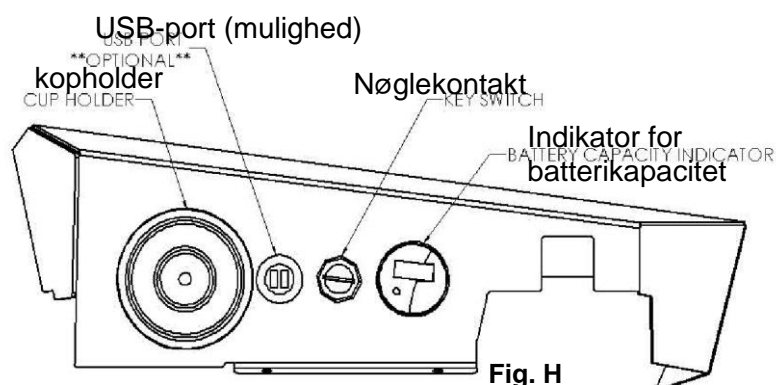
Sædehåndtag

VIGTIGT! Sørg for, at sædet låses på plads efter skiftende positioner!

VIGTIGT! Juster sædet således at operatøren har den bedste komfort og kontrol.

2. Instrumentbord

Instrumentbord – venstre side



- **Indikator for batterikapacitet:** Angiver batteriets opladningstilstand og diagnosticeringsoplysninger (herunder **FEJLindikationer/fejlkode**) (Fig. H).

Drej nøglekontakten til ON-position, vent 3 sekunder, før diagnosticeringen indlæses. Displayet angiver batteristatus og køreforhold med INDIKATIONER PÅ READY-tegn eller FEJL.

BEMÆRK: Hvis FEJL opstår, skal du først nulstille computeren ved at dreje nøglen til OFF-position og derefter til ON-positionen. Hvis fejlen fortsætter: Ring til din MGE MEAN GREEN plæneklipper autoriseret forhandler Straks!

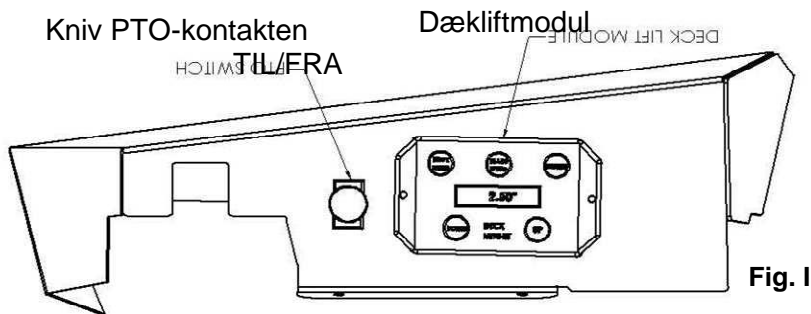
- **Hovedafbryder (Fig. H):** Er topositionsafbryder slukket og tændt. Når nøglen er indsat, skal du dreje den med uret til ON-positionen for at starte plæneklipperen.

Bemærk: Når kontakten er i on-position, starter ventilatorerne automatisk. Hvis blæserne ikke starter, skal du dreje nøglen til off-position og give din serviceforhandler besked. **Brug IKKE plæneklipperen med ventilatorer slukket.**

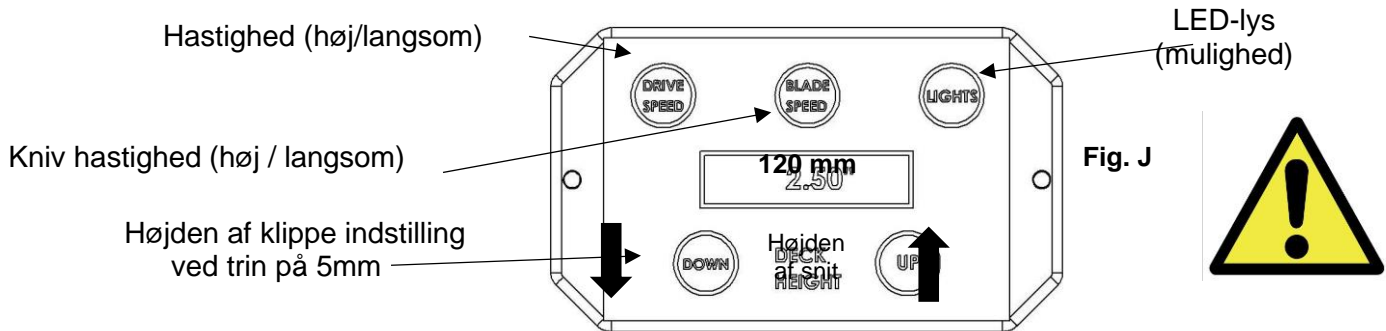
- Valgfri USB-port til praktisk brug af elektronik (Fig. H).

Instrumentbrød – Kontrolpanel i højre side (med plads til operatøren)

Se side 28 om de mest almindelige fejlkoder og vejledning til fejlløsning.



- **PTO TÆND og SLUK-kontakt (Fig. I):** Denne kontakt aktiverer knivmotorerne. Træk den **gule kontakt** op for at aktivere knivene, og tryk kontakten ned for at frigøre motoren. **BEMÆRK:** Der kan være få tiendedele sekunder forsinkelse, før knivene starter!
- **Dækhøjde af skæreindikator (Fig. J):** viser klippehøjde niveau fra 30mm til 130mm.



- (3450 Omdr./MIN.) / Lav (3250 omdr./min.) knivkontakt (fig. J): **Høj knivtilstand** er højere knivhastighed til klipning af tykkere græs. Tryk på **Lav knivhastighed** giver lavere knivhastighed, der bruges til lavere batteriforbrug på tyndere tørre græsområder.

BEMÆRK: Klipping og batteritid kan øges op til +15 %, når der klippes i lav knivtilstand, når det er praktisk muligt

VIGTIGT: Når batterispændingen bliver lav, vil motoren langsomt til "krybe" mode (3,5 km / t). Når batterierne aflades til dette punkt, skal de genoplades. **Plæneklipperens knive skal frakobles, og enheden skal straks returneres til batteriopladningsområdet. Tilslut derefter plæneklipperenheden til batteriopladeren.**

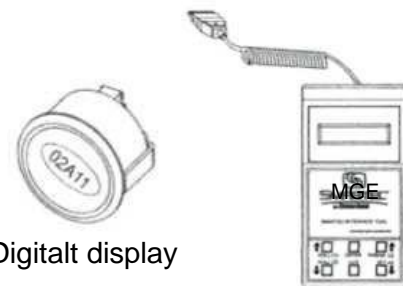
- **Valgfri LED-lyskontakt (Fig. J):** TÆNDER og SLUKKER for forlygten, når der er behov for ekstra lys. Placeret højre side af øverste plæneklipper kontrolpanel.
- **Hastighedsafbryder (fig. J) –** Giver operatøren mulighed for at vælge en behagelig kørehastighed 'LAV eller HØJ' afhængigt af terræn, græsforhold, hældning, operatørerfaring osv. Tryknap for laveste, langsomme hastighed for uerfarne operatører, til trimning omkring genstande (træer, planter), bygninger og andre forhindringer.

Bliv fortrolig med plæneklipperen før du trykker på knappen i HØJ hastighed!

3. Fejlkoder – Fejlfinding af rutineproblemer

. Digitale Interface (grænseflade) koder, der begynder med 02A, henviser til højrekørselssystemet. Koder, der begynder med 04A, henviser til venstrekørselssystemet. En kode, der begynder med 16A, henviser til det digitale display.

De første 3 kolonner i fejlfindingsvejledningen henviser til de koder, der findes på enten det digitale display eller LED-lys på instrumentbrættet på plæneklipperen. Værktøjskassen til grænseflade kan bruges til detaljeret fejlfinding af grænsefladediagnostik (autoriseret diagnosticering (funktioner). MGE MEAN GREEN-forhandler)



Digitalt display

Fejlkoder – Fejlfinding af rutineproblemer

Code 02 = højre side	Code 04 = venstre side	LED flash kode	Symptom	Værktøjskasse til grænseflade	Hvorfor?	Sådan repareres?
02A14	04A14	1-4	Vil ikke køre	Logikfejl #3	Intern diagnostisk fejl.	Cyklusnøgle. Hvis alarmer fortsætter, skal trækraftregulatoren udskiftes.
02A15	04A15	1-5	Vil ikke køre	Logisk fejl #2	Intern diagnostisk fejl.	Cyklusnøgle. Hvis alarmer fortsætter, skal trækraftregulatoren udskiftes.
02A27	04A27	2-7	Reduceret kørehastighed	Høj Temperatur	Snavs, der ikke gør det muligt for trækraftregulatoren(-erne) at køle ordentligt af.	Fjern snavs opbygget fra trækraft controller og / eller base. Udskift trækraftregulatoren, hvis alarmer fortsætter.
					Trækraft regulator Temperatur har overskredet maksimalt tilladte.	Fjern snavs opbygget fra trækraft controller og / eller base. Udskift trækraftregulatoren, hvis alarmer fortsætter.
					Ekstreme klippeforhold	Se i ejervejledningen for korrekt brug af plæneklipperen.
		Vil ikke køre	Høj Temperatur	Snavs, der ikke gør det muligt for trækraftregulatoren(-erne) at køle ordentligt af.	Fjern snavs opbygget fra trækraft controller og / eller base. Udskift trækraftregulatoren, hvis alarmer fortsætter.	
				Trækraft regulator Temperatur har overskredet maksimalt tilladte.	Fjern snavs opbygget fra trækraft controller og / eller base. Udskift trækraftregulatoren, hvis alarmer fortsætter.	
				Ekstreme klippeforhold	Se i ejervejledningen for korrekt brug af plæneklipperen.	
02A61	04A61	6-1	Vil ikke køre	Ingen sædestart (sædesensor)	Funktionssvigt sædekontakt, afbrudt eller kortslutning.	Kontroller, reparer eller udskift tilslutning til sædekontakt efter behov. Udskift sædekontakten, hvis alarmer fortsætter.
					Operatør, der ikke er i sæde	Kontroller, at operatøren sidder på sædet, når plæneklipperen starter
02A65	04A65	6-5	Vil ikke køre	Ingen bremsestart (bremsesensor)	Bremsekontakten er ikke tændt under opstart. Forkert bremseafbryder, afbrudt eller kortkoblet forbindelse.	Kontroller, at parkeringsbremsekontakten er slået til. Kontroller, reparer eller udskift bremseafbryderforbindelsen efter behov. Udskift bremsekontakten, hvis alarmer fortsætter.

For andre fejlkoder udover ovenstående, bedes du kontakte din autoriserede MGE MEAN GREEN forhandler.



4. Knivadvarel LED lyssystem

Knivadvarel LED-lyssystem:

Knivadvarelslyssystemet er placeret i midten af foden af plæneklipperen (se også næste side Fig. K).

Et 3-delt system, der hjælper operatøren med optimal klippeydelse under alle græsforhold, der viser hver knivens hastighed og ydeevne. **BEMÆRK:** Der kan gå op til 10 sek før knivlysene tænder, når knivene er aktiveret. Operatøren kan begynde at klippe græs, før lyset er tændt. LED-lamperne kører i rækkefølge efter knivene – for eksempel overvåger venstre lys venstre kniv, midterlyset overvåger midterbladet, og højre lys overvåger højre kniv. Når lysene viser GRØN, vil dette indikere, at knivene kører ved fuld hastighed og optimal effekt.

GRØNT lys: Operatøren kan opretholde hastigheden, og klippehøjden er nøjagtig for optimal ydeevne. Når operatøren kommer ind i tykkere græs, vil (afhængigt af hvilken kniv der klipper det tykkeste græs) et eller flere lys vise GULT. Hvis dette sker, er det bedst at bremse kørehastigheden og lade knivene vende tilbage til GRØN. Hvis lysene ved langsommere drevhastighed ikke vender tilbage til GRØN, kan det være nødvendigt at hæve klippedækket lidt for at vende tilbage til GRØN og en optimal skæreydelse. En 5-6mm (1/4 tommer) stigning i klippedækket kan gøre en enorm forskel i skærekvalitet og skærehastighed, især i højt, vådt græs.

GULT lys: Reducer drevhastigheden. Det kan være nødvendigt at hæve klippedækket 5-6mm (1/4 tommer) for at holde klippedækket og knivenes ydeevne på optimalt niveau. Fortsættes med at køre plæneklipperen i GULT i længere, højere, vådt græs, bliver lysene RØDE. RØDE lys angiver, at knivenes spidshastighed og effekt er på det laveste punkt og er på nippet til at lukke ned. Hvis du fortsætter med at køre i RØD, lukkes knivene helt ned, hvilket kræver, at der slukkes for klippedækket fra og derefter til for at nulstille PTO'en. **FOR AT UNDGÅ, AT KNIVENE SLUKKER- SÆT FARTEN NED OG LØFT DÆKKET LIDT!** Det betyder, at græsset er for højt, tykt eller vådt.

RØDT lys: Langsom kørehastighed. Hæv klippedæk. Det kan være nødvendigt at klippe området af flere omgange, hvis græsset er for højt eller tykt.

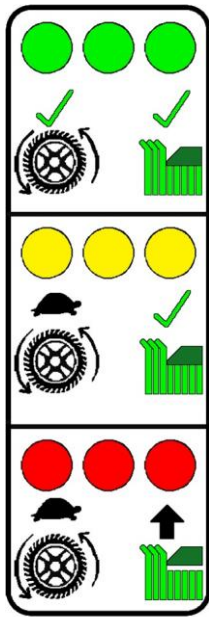
BEMÆRK: Når knivene er lukket ned, blinker det røde lys til et blinkende grønt lys. Dette vil informere operatøren om, at en knivene er slukket og skal nulstilles ved at slå knivene fra og derefter tænde igen. Operatøren vil også se blinkende GRØNNE lys, når maskines klippedækket er slukke.

GRØNT LED-lys: Bevar hastighed og skærehøjde.

GULT LED-lys: Reducer hastigheden, eller hæv klippedækket en smule.

RØDT LED-lys: Langsom hastighed og hæv klippedækket en smule.

Sørg for, at det indvendige klippedæk er rengjort, og at knivene er skarpe før hver brug!



MGUPN073: Hvis knivindikatorlysene vises som grønne, er hastigheden og dækhøjden god. Hvis knivindikatorlysene vises som gule, skal hastigheden falde, men dækhøjden er fin. Hvis knivindikatorlysene vises som røde, skal hastigheden sænkes, og dækhøjden skal øges.



LED-lysbladsindikatorer (1 indikator pr. rotor/ klinge)



Knivindikatorlys centerknivmotor

Knivindikatorlys venstre knivmotor

BLADE INDICATOR LIGHT
LEFT BLADE MOTOR

BLADE INDICATOR LIGHT
CENTER BLADE MOTOR

Knivindikatorlys højre knivmotor
BLADE INDICATOR LIGHT
RIGHT BLADE MOTOR

højre knivmotor

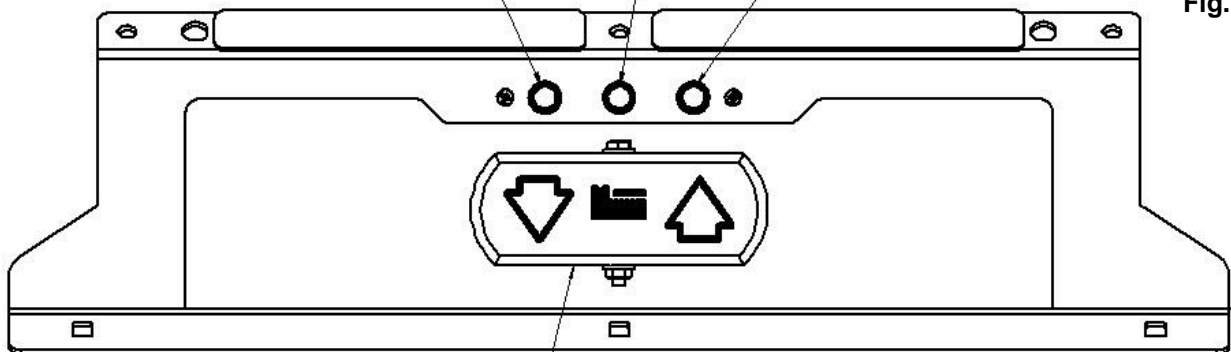


Fig. K

DECK HEIGHT PEDAL Pedal til klippedækshøjde

5. Plæneklipperens styrestænger

Plæneklipperens kontrolstænger (Fig. L)

For at køre plæneklipperen fremad og lige, tryk højre og venstre drevkontrolstænger frem i lige afstand.

For at sætte plæneklipperen i bakgear og lige træk højre og venstre drevkontrolstænger bagud i lige afstand.

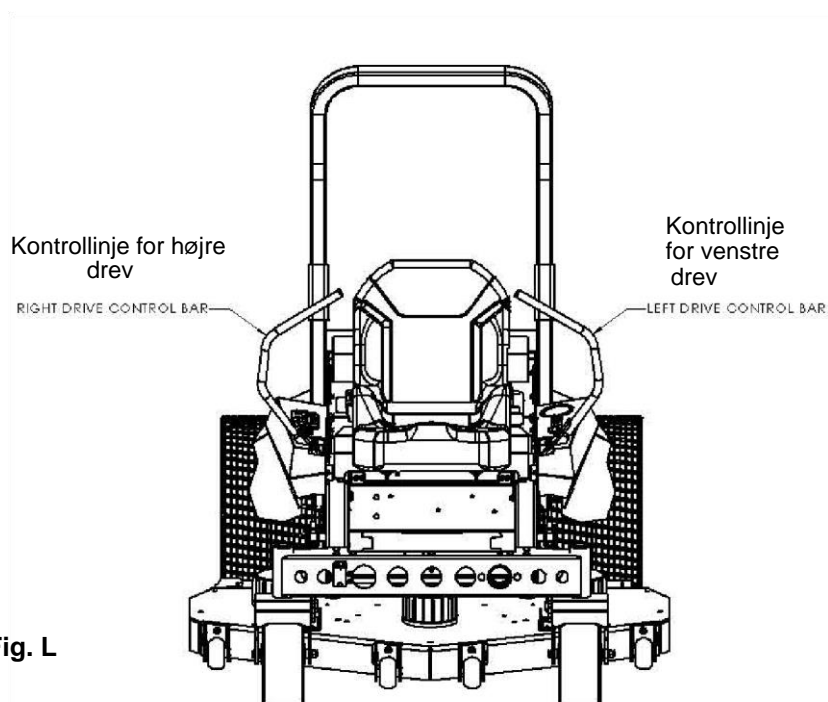


Fig. L



HVIS DU VIL STOPPE, skal du flytte højre & venstre styrestænger til neutral, **mellem** position og skubbe stængerne **UDAD**.

Når du ønsker at sætte farten ned, skal du trække forsigtigt tilbage på begge styrestænger.

Når du går i bakgear for at bremse, skubbe forsigtigt frem på højre & venstre styrestænger.

BEMÆRK : Husk altid, at midten er neutral!

VII. BRUG AF PLÆNEKLIPPEREN – DRIFT

1. Sikkerhedsstart interlock system

Maskinen er udstyret med et sikkerhedsstartlåsesystem bestående af parkeringsbremseafbrydere, sædeafbrydere og PTO kontakten.



Kontroller plæneklipperens sikkerhedsstart låsesystem dagligt, før drift.

Dette system er plæneklipperens vigtige sikkerhedsfunktion. **Det skal repareres straks, hvis det ikke fungerer korrekt. Ring til autoriseret MGE MEAN GREEN forhandler med det samme!** Maskinen har en separat sædeafbryder, som stopper køre systemet og klippemotoren, hvis operatøren ikke er på plæneklipperen, mens denne er i drift. Dette er en sikkerhedsfunktion, der er designet til at forhindre at plæneklipperen løber løbsk.

Sådan inspiceres systemet:

- Operatøren skal være på sædet, når sædekontakten testes.
- Drej tændingskontakten til ON-positionen med nøglen.
- Hold styrestængerne i neutral position.
- Sæt knivkontakten til ON-position.
- Løft langsomt ud af sædet. **Klippedækket skal stoppe.**
- Hvis klippedækket ikke stopper, når operatøren er væk fra sædet, og hvis årsagen ikke kan fastslås, skal du straks kontakte den autoriserede forhandler af MGE MEAN GREEN plæneklipper.

2. Start af plæneklipperen

- Når nøglen er indsat, skal du tænde for hovedtændingskontakten ved at dreje nøglen med uret til ON positionen OG med styrestængerne ude, VENT på, at skærmen viser KLAR/READY (hvis høj drevhastighedstilstand) ELLER klip/CUT (hvis lav drevhastighedstilstand).
- Kontroller, om hastighedstilstanden er passende, ved at skifte kontakten mellem høj/lav kørehastighed, skift til LAV position. **BEMÆRK: Det anbefales altid at starte i lav tilstand/ langsom hastighed.**
- Træk højre og venstre styrestænger indad, indtil stoppestederne er kontaktet.
- Benyt On/OFF knivkontakten funktion for at aktivere klippedækket.

BEMÆRK: Start KUN knivene, når styrestængerne er i NEUTRAL position!

Skub styrestængerne fremad for fremadgående bevægelse, og træk bagud for omvendt bevægelse. Den elektriske bremse aktiveres 1,5 sekunder efter, at begge styrestænger er returneret til neutrale.

3. Stop af plæneklipperen

- Returner styrestængerne til den neutrale /stop position.
- Tryk ned på PTO kontakten ON/OFF-kontakten for at slukke for knivene.
- Skub styrestængerne udad ind i de neutrale åbninger. Efter 1,5 sekunder aktiveres bremsene.
- Drej nøglen i tændingskontakten mod uret til OFF-positionen.

BEMÆRK: Hvis operatøren efterlader sædet med nøglen i ON-positionen, skal enheden nulstilles ved at dreje tastekontakten til FRA/TIL.

4. Kørsel af plæneklipperen



FARE:

Lav aldrig pludselige stop eller bak, især ikke ved kørsel på en skråning. Styretøjet er designet til FØLSOMME bevægelser. Hurtig bevægelse af styrebetjeningshåndtagene i begge retninger kan resultere i en reaktion af maskinen, som kan forårsage alvorlig personskade.



ADVARSEL:

Sørg for, at sædeskålen er forsvarligt låst ned før hver brug for at forhindre sædet i at bevæge sig/vippe i tilfælde af, at plæneklipperen vælter.

Efter drejning af hovednøglen til ON-position:

- **For at køre fremad skal du skubbe** begge styrestænger fremad i samme afstand.
- **For at køre baglæns skal du trække** begge styrestænger bagud i samme afstand
- **Hvis du vil dreje til venstre**, skal du flytte højre styrestang længere frem fra neutral end venstre styrestang.
- **Hvis du vil dreje til højre**, skal du flytte venstre styrestang længere frem fra neutral end den højre styrestang.
- **Nul radius drej**, flytte en styrestang frem og den anden styrestang tilbage. Dette vil gøre det muligt at lave en nul radius drejning.
- **For at stoppe eller sænke hastigheden:** For at stoppe skal du flytte begge styrestænger til neutral, mellemposition og skubbe håndtagene udad ind i de neutrale åbninger. Når du kører fremad og ønsker at reducere hastigheden, træk forsigtigt tilbage på begge styrestænger. Når du køre i bakgear og ønsker at reducere hastigheden, skub forsigtigt frem på styrestængerne.
- **For et nødstop:** Når du kører frem eller bagud, skal du placere styrestængerne i den neutrale mellemposition og skubbe håndtagene udad i neutrale åbninger – dette vil aktivere plæneklipperens sikkerhedsbremser. Enhver pludselig bevægelse kan medføre, at plæneklipperens forende letter fra jorden, hvilket resulterer i tab af kontrol, der forårsager alvorlig personskade eller død. Drej hovedtændingsnøglen til OFF-positionen. Dette vil lukke trækjulene og klippedækket.



ADVARSEL:

Vær altid opmærksom på, hvad der er bag maskinen, før du bakker. Klip ikke i bakgear, medmindre det er absolut nødvendigt. Altid se ned og bag, før og mens klipning. **VIGTIGT:** Hurtig bevægelse af styrestængerne anbefales ikke, da der kan opstå skader på komponenterne i det elektriske system.

- **For at øge hastigheden** skal du øge afstand på styrestængerne fra neutral. Jo længere frem stængerne er fra neutral, jo hurtigere køre maskinen vil. Jo længere tilbage styrestængerne er fra neutral, jo hurtigere køre maskinen i bakgear. Hvis du også ændrer kørehastigheden fra Lav til Høj, vil det øge eller formindske plæneklipperens hastighedsregulering fremad, bak og dreje.

JÆVN KØRSEL

Håndtagene på Zero Turn er følsomme!

BEST-metoden til håndtering af styrestængerne er i tre trin

– som vist i **Fig. M1**.

FØRST placere dine hænder på stængerne som vist.

ANDET, skub langsomt håndtagene fremad med dine håndflader.

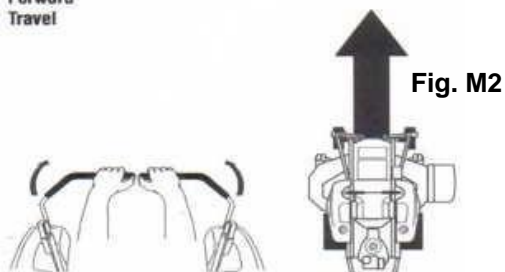
TREDJE, skub længere frem, for hurtigere hastighed. For at sætte farten ned uden problemer skal du langsomt bevæge håndtagene mod neutrale.



Fig.
M1

Fremad arbejde

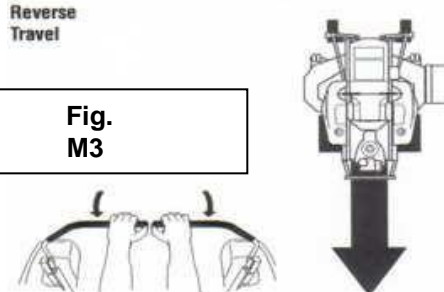
Forward
Travel



Bagudrettet arbejde

Reverse
Travel

Fig.
M3



Fremadrettet kørsel

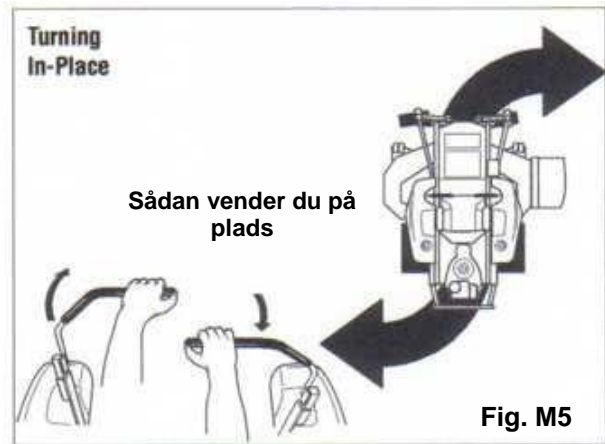
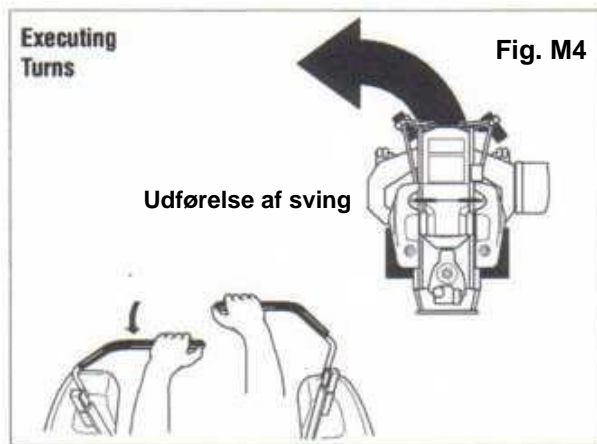
Hvis du vil køre lige frem, skal du gradvist flytte begge styrestængerne jævnt fremad fra neutral. **Fig. M2**

Bagudrettet kørsel

At køre lige bag, se ned og bag, derefter gradvist trække begge styrestængerne jævnt tilbage fra neutral. **Fig. M3**

ØV DIG I AT DREJE RUNDT OM ET HJØRNE

Mens du kører fremad bringes en kontrolstang gradvist tilbage mod neutral. Gentag flere gange. BEMÆRK: For at undgå at dreje direkte på dækslidbanen er det bedst at lade begge hjul køre lidt fremad. Fig. M4



ØV DIG I AT DREJE – Zero Turn

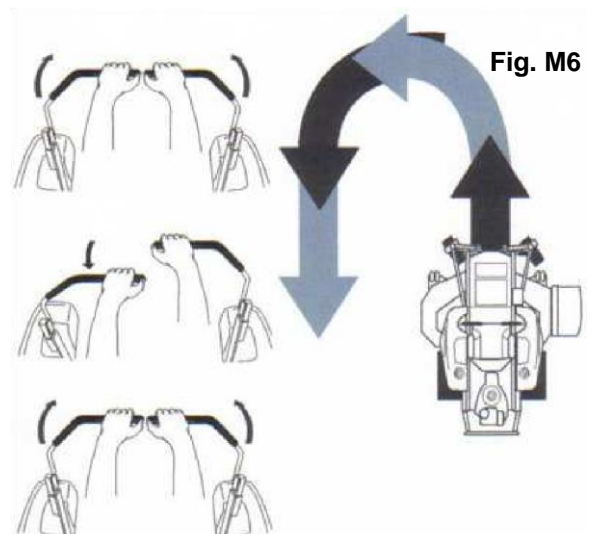
For at vende på stedet, "Zero Turn", flyt gradvis en styrestang frem fra neutral og en styrestang tilbage fra neutral samtidigt. Gentag flere gange. BEMÆRK: Hvis du ændrer den mængde, hver styrestang trækkes – frem eller tilbage, ændrer det "omdrejningspunkt". Fig. M5

Avanceret kørsel – Udførelse af en Zero-turn


Zero Turn plæneklipperens unikke evne til at vende, nul-radius-drejning, giver dig mulighed for at vende rundt i slutningen af en klipperække (Fig. M6) i stedet for at skulle stoppe og foretage en Y-vending, før du starter en ny række.


Sådan udføres en venstre nuldrejning:


- Sæt farten ned for enden af rækken.
- Flyt den højre styrestang lidt frem, mens venstre styrestang flyttes til midten og derefter lidt tilbage fra midten.
- Begynd at klippe fremad igen





5. Forslag til drift

 **FARE:** Før plæneklipperen tages i brug, skal du være fortrolig med korrekt brug og betjening af udstyret, du skal læse manualen grundigt og skal have forsøgt langsomme manøvrer for at blive fortrolig med betjeningen af udstyret, før du forsøger normal hastighedsdrift. En uerfaren operatør bør ikke klippe på skråninger eller i ujævnt terræn og bør altid klippe i langsom kørehastighed.

 **ADVARSEL:** Hvis du mister herredømmet over styretøjet, mens du betjener maskinen på en skråning, skal du slå KNIVENE FRA, vende styrestængerne tilbage til NEUTRAL position, så bremserne kan aktiveres, og drej nøglen til off-position. Ring til din autoriserede MGE MEAN GREEN forhandler for at løse problemet, før du fortsætter med at køre.

 **ADVARSEL:** Enhedens styrestænger er meget følsomme: For problemfri drift, undgå pludselige bevægelser. Maskinen kan dreje meget hurtigt. Vær forsigtig, når du foretager sving og brems. **Uerfarne operatører kan have en tendens til at overstyre og miste kontrollen.** Langsomme øvelsesmanøvrer anbefales for at blive fortrolig med maskinen, før du forsøger at udføre højhastighedsdrift.

 **ADVARSEL:** Skarpe fordybninger eller hævede forhindringer såsom fx kantsten, bør ikke påkøres direkte ved høj hastighed. Da operatøren kunne kastes af maskinen. **Hold knivene skarpe.** Mange professionelle slåningsfirmaer har et ekstra sæt knive og skifter knivblade to gange om dagen: en gang om morgenen og igen ved middagstid. **Mange problemer** med forkerte skæremønstre **skyldes sløve knive** eller knive, der er blevet slebet forkert. Oplysninger om slibning af knive findes i denne vejlednings vedligeholdelsessektion. **Knivskarpheden skal kontrolleres dagligt.**

 **FARE:** **Arbejd aldrig med knivene, mens nøglen er i tændingskontakten.** Placer altid PTO kontakten i frakoblet position, placer styrestængerne i neutral position, og drej nøglen til OFF-positionen, fjern nøglen fra kontakten, og afbryd batterikablerne ved at trække bagud på **RØDT BATTERI QUICK-AFKOBLINGSSHÅNDTAGET** i batteri kasserummet! Brug anbefalede lifttonkræfter, når du skal arbejde under maskinen.

Brug handsker ved håndtering af knive.

Kontroller altid, om kniven er blevet beskadiget, hvis plæneklipperen rammer en sten, en gren eller et andet fremmedlegeme under klipningen!

Direkte græsudledning til højre (med sideudkastmodeller), væk fra ikke-klippet areal. Vælg et klippemønster, der leder græsudladningen mod ydersiden, ikke mod midten, af klippeområdet.

Når du slår græsset for første gang, klip græsset en anelse højere end normalt for at undgå ujævnt terræn. Hvis det er muligt er det bedst at slå i samme højde som tidligere. Slår man græs højere end 18 cm, bør man overveje at slå plænen af to omgange.

Under normal klipning klip kun omkring 1/3 af græshøjden. Det anbefales ikke at klippe mere end det, medmindre græsset er sparsomt, eller det er slutningen af klippesæsonen.

Skift slåretning for at sikre at græsset gror jævnt og en pænere klipning opnås

Husk, græs vokser med forskellige hastigheder på forskellige tidspunkter af året. Klip oftere i det tidlige forår, vækstraten aftager i midten af sommeren

Hæv plæneklipperens skærehøjde, hvis plæneklipperens skærebredde er bredere end den tidligere plæneklipper. Dette sikrer, at et ujævnt område ikke skæres for kort.

Hæv klippehøjden på plæneklipperen, hvis græsset er lidt højere end normalt, eller hvis det indeholder en høj grad af fugt. Klip derefter igen med klippehøjden sat lavere.

ADVARSEL: Aldrig direkte udledning af materiale fra plæneklipperudkast mod tilskuere. Betjen ikke plæneklipperen uden udløbsskakten (med sideudkastmodeller).

MGUPN067: Hold skakten nede på dækket for at forhindre flyvende genstande i at skade eller ramme mennesker.

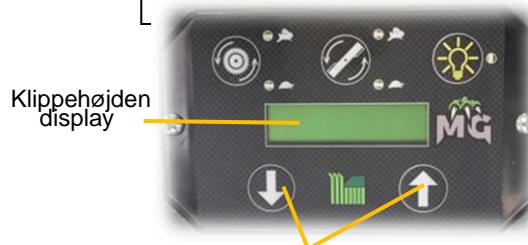


6. Justering af klippehøjden

Klippedækkets højde kan justeres fra 30mm til 130mm. Du skal blot skubbe dæk højde knap på højre kontrolpanel op eller ned i 5mm intervaller for at justere niveauet af klipning.

Displayhøjde (på højre side af kontrolpanelet) viser antallet i centimeter, hvor operatøren klipper.

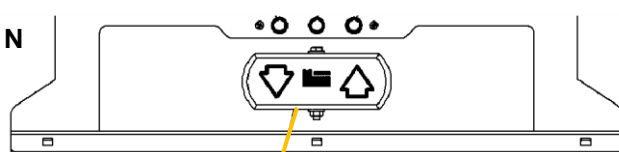
MAJORIS CXR-instrumentbord



Indstilling af snithøjde

Klippedækket kan også hæves hurtigt, ved hjælp af fodpedal. Dette kan gøres mens klipning er i gang for at undgå træstubbe, sten eller en anden hindring, der kan beskadige plæneklipperdækket. Når du sænker klippedækket med fodpedal, vil klippedækket ikke stå ved den tidligere valgte højde.

Fig. N

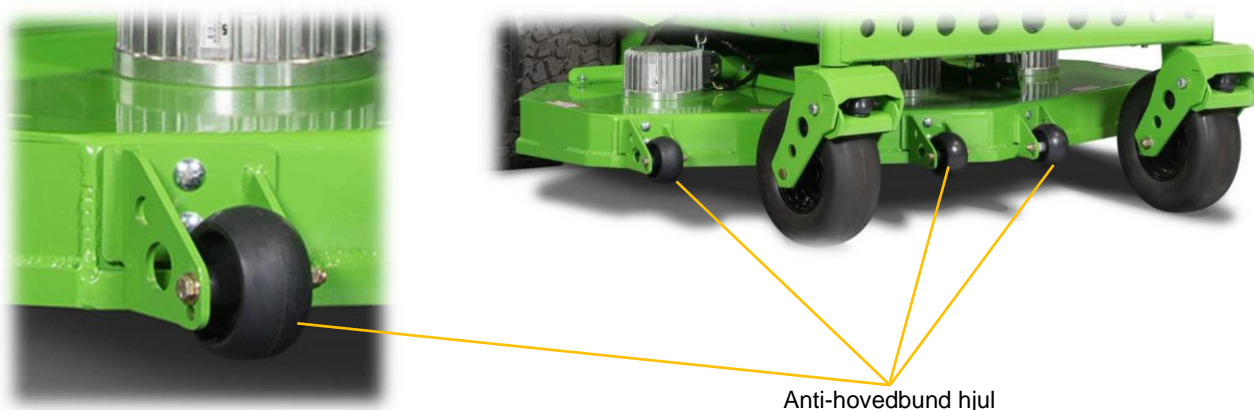


Fodpedal til hurtig klipning
dæk løft



7. Anti-skalepering hjul

Anti-skalepering hjul kits er standard på MEAN GREEN plæneklipper enheder. Disse anti-skalpering hjul er designet til at minimere skalpering, når klipning foregår på ujævnt terræn. Efter indstilling af skærehøjden justeres antihovedbundshjulene, så de strækker sig under dækket, men ikke kommer i kontakt med jorden. De skal altid være mindst 6mm til 18mm under klippedækket. Når enheden sidder på en plan overflade, kan hjulpositionen justeres op eller ned efter behov fra 18 mm til 40 mm under knivens overflade. Flyt hjulene op eller ned, i trin på 12 mm ved hjælp af de forskellige huller i hjulmonteringsbeslaget.



8. MAJORIS CXR plæneklipper udløsning af nødbremse håndtag

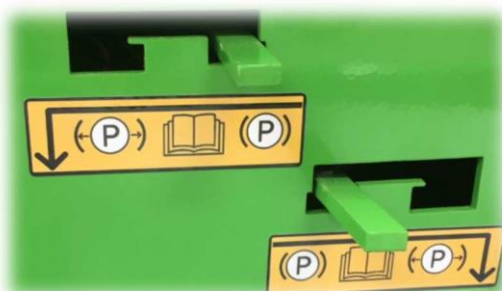
Hvis bugsering eller manuel skubning er nødvendig:

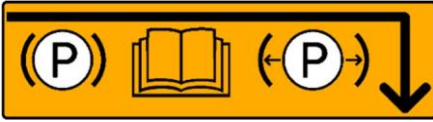
Placeret under batterirummet. - 2 håndtag på begge sider tilgængelige fra bagsiden af plæneklipperen (Fig. O1).

TRÆK begge håndtag udad for at udløse drivbremsen (Fig. O2) og SKUB begge håndtag indad for at aktivere drivbremsen (Fig. O1).

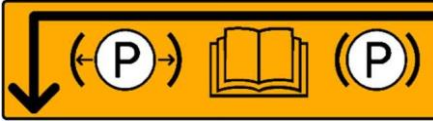
BEMÆRK: Kør aldrig plæneklipperen med håndbremsen løsnet. (P)

Skub altid låsepalerne tilbage til den tilkoblede position, før du kører! (P)
Hvis du ikke aktiverer låsepalerne igen, kan det forårsage alvorlig skade på din plæneklipper og ugyldiggøre plæneklippergarantien!!!!





MGUPN081: Højre side fri hjul. Skub låsen til højre for manuelt at frigøre bremse. Sæt ALTID bremsen i igen, før maskinen bruges igen.



MGUPN081: Venstre side fri hjul. Skub låsen til venstre for manuelt at frigøre bremse. Sæt altid bremsen i igen, før maskinen betjenes.

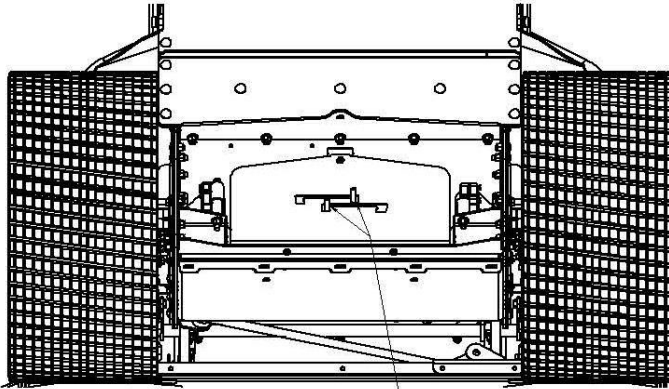


Fig. 01

2 nødbremseudløsergreb - tilkoblet

2 EMERGENCY DRIVE BRAKE
RELEASE LEVERS-ENGAGED

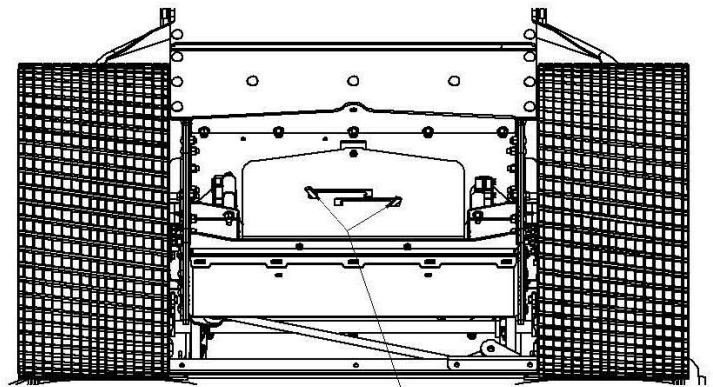
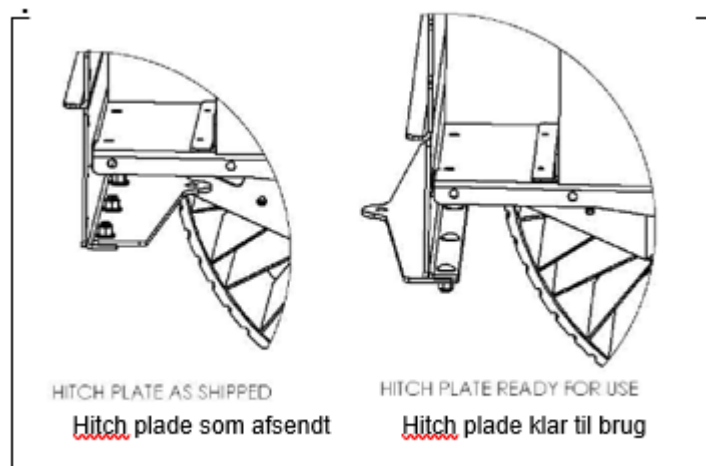


Fig. 02

2 nødbremseudløsergreb - frakoblet

2 EMERGENCY DRIVE BRAKE
RELEASE LEVERS-DISENGAGED

9. Installation af plæneklipperens plade:



MAJORIS CXR

Plæneklipperen er udstyret med en plade til træktilbehør. Træk IKKE tilbehør med en vægt på over 200 kg eller 45 kg tungvægt. Bugsering kun til periodisk brug. Må ikke overstige 15 minutters kontinuerlig bugsering, eller plæneklipperdrevmotorer kan blive overophedet (fejlkode på skærmen). For at montere koblingspladen skal du fjerne fastgørelsesboltene fra den omvendte koblingsplade, der er installeret under batteri bagpladen. Se Fig. P1. Vend koblingspladen vandret, så koblingshullet stikker ud bag på plæneklipperen. Monter boltene, og stram dem sikkert Se Fig. P2.

VII. DRIFT – ANBEFALET DRIFTS PRAKSIS



Sikker driftspraksis – Sikkerhedsinstruktioner

Dette produkt er i stand til at amputere hænder og fødder og kaste objekter. Følg altid alle sikkerhedsinstruktioner for at undgå alvorlig personskade eller død.

1. Før og under klippearbejdet

- **Vurder terrænet for at afgøre**, hvilket tilbehør der er nødvendigt for at udføre jobbet korrekt og sikkert. Brug kun tilbehør, der er godkendt af producenten.
- **Rengør batterirum, motorrum, plæneklipperdæk**, sæde osv. Hold enheden fri for græsudklip, blade og andet affald. Sprøjt IKKE under sædet eller elektriske komponenter med vand for at rengøre enheden. Brug ikke opløsningsmidler, hårde rengøringsmidler eller slibemidler. Brug kun trykluft. Brug tilstrækkeligt øjen- og høreværn, når enheden rengøres.
- **Efterlad aldrig en kørende maskine uden opsyn.**
- **Stop altid på plan jord**, frakoble PTO knivkontakten, placer styrestængerne i neutral position, drej nøglen til OFF-position, fjern og afbryd batterikabler ved at trække bagud på **RØDT BATTERI QUICK-AFKOBLINGSHÅNDTAG** i batteriboksrummet, tøm opsamlere samt tøm af udløbsskakten.
- **Bliv altid siddende, mens maskinen** betjenes.
- **Hold altid sikkerhedsskjolde og dæksler på plads.**
- **Hold altid sikker afstand til mennesker og dyr**, når du klipper. Stop altid maskinen, hvis nogen kommer ind i området. Undgå personskade. Hold området fri for tilskuere, når du aktiverer PTO knivkontakten. Betjen altid maskinen i dagslys eller med tilstrækkeligt arbejdslys.
- **Følg daglige og ugentlige tjeklister, og sørg for**, at elektriske forbindelser er sikret, og at boltene strammes.
 - **Vær altid opmærksom på farer som sten**, metalgenstande og andet affald, der kan blive kastet eller viklet ind i klipperen. Hold øje med huller eller dybe fordybninger på plæneklipperblade.
- **Brug aldrig en dårligt vedligeholdt maskine.** Efterse altid maskinen for skader efter at have ramt et fremmedlegeme. Hvis der konstateres skader, skal maskinen repareres med det samme.
- Bær altid tilstrækkeligt høreværn, når du betjener dette udstyr, da langvarig udsættelse for ubehagelige eller høje lyde kan forårsage nedsat eller nedsat hørelse. **Brug ikke radioer eller musikhovedtelefoner**, mens du betjener maskinen.

- **Sikker betjening kræver din fulde opmærksomhed.**

Betjen ikke udstyret, mens du bærer sandaler, tennissko, sneakers, shorts eller nogen form for løstsiddende tøj. Langt hår, løst tøj eller smykker kan blive viklet ind i bevægelige dele. Bær altid lange bukser, sikkerhedsbriller, høreværn og sikkerhedssko, når denne maskine betjenes. Bær altid sikkerhedsbriller eller sikkerhedsbriller med sideskjolde, når plæneklipperen betjenes.

Vær altid opmærksom på, hvad der er bag maskinen, før du starter. Klip ikke i bakgear, medmindre det er absolut nødvendigt. Altid se ned og bag før og under kørsel. Når du bevæger dig i bakgear, skal du LANGSOMT trække højre og venstre styrestænger bagud og undgå pludselig bevægelse. Hurtig bevægelse af styrestængerne i begge retninger kan resultere i en reaktion af maskinen, der kan forårsage alvorlig personskade.

- **Forsøg aldrig højhastighedsmanøvrer**, især i overfyldte områder eller på skråninger.
- **Lad aldrig personer betjene denne maskine uden passende instruktion eller tillade**, at børn betjener maskinen. Tillad kun ansvarlige voksne, der har læst og forstår denne vejledning, at betjene denne maskine. Læg aldrig hænder eller fødder under nogen del af maskinen, mens den kører. Transporter aldrig passagerer.
- **Lad ikke udkastet vende mod hårde materialer væg, eller andet.** Da materiale kan tilbageskyde mod operatøren. Træk altid knivene op, og vent på, at de stopper, før du krydser stier med grus.
- Sluk for knivene, når de ikke klipper.
- **Sæt farten ned, før du drejer.**

- Drej nøglen til OFF-positionen, fjern nøglen, og tag batterikablerne ud ved at trække bagud på **RØDT BATTERI QUICK-KOBLINGSHÅNDTAG** i batteriboksrummet, før du fjerner græsopsamleren eller slukker udløbsskakten. Ryd aldrig udløbsskakten, mens maskinen kører.



- Drej nøglen til OFF-positionen, fjern nøglen, og sørg for, at knivene er stoppet, før rengøringen. Brug en pind til at rydde et tilsluttet afløbsområde. **Brug aldrig din hånd!**

- **Betjen ikke maskinen under påvirkning af alkohol eller narkotika.**
- **Vær forsigtig, når maskinen læsses eller aflæsses på en trailer eller lastbil.**
- Hvis der er monteret tilbehør eller ekstra vægt på enhedens bagside eller side (afhængigt af modellen), kan en hurtig bevægelse i begge retninger resultere i en reaktion fra maskinen, som kan forårsage alvorlig personskade.
- **Rengør brændbart materiale fra maskinen. Undgå brande ved at holde batterirum, motorrum, dæk og operatørstation ren for ophobet affald, græsudklip og andet affald.**

2. Brug af en rampe

Vær yderst forsigtig, når du læsser og lossere maskinen på en lastbil eller trailer med en rampe. Brug kun en enkelt rampe i fuld bredde. Brug ikke individuelle ramper til hver side af enheden. Med en rampe i fuld bredde er der en overflade, som plæneklipperrammen kan komme i kontakt med, hvis enheden begynder at vippe baglæns. Der må ikke overstiges en 15-graders vinkel mellem rampen og jorden eller mellem rampen og traileren eller lastbilen. Når du er på en rampe undgå pludselig acceleration.

3. Hældningsdrift



Skråninger er en væsentlig faktor i tab af kontrol og tip-over ulykker, hvilket kan resultere i alvorlig personskade eller død. Alle skråninger kræver ekstra forsigtighed.

PÅMINDELSE: Må kun køre på skråninger på 15 grader eller derunder.

- Vær meget forsigtig, når du arbejder på skråninger.
- Vær yderst forsigtig med at skifte retning på en skråning. Sænk farten.
- Kør ikke hvor maskinen kan glide eller tippe.
- Drej langsomt.
- For at maksimere trækraften er det bedre at dreje forsiden af maskinen op ad bakke i stedet for ned ad bakke. Hvis **dækkene mister trækraft, er styretøjets kontrol tabt, som kan forårsage alvorlig personskade eller død.**
- Hvis det bliver nødvendigt at dreje ned ad bakke, skal du dreje langsomt og gradvist.

Stabilisatorhjulene må ikke fjernes eller ændres. Hold øje med huller, hjul, bump, sten eller andre skjulte objekter. Ujævnt terræn kan vælte maskinen. Højt græs kan skjule forhindringer. Fjern forhindringer såsom sten, træstykker, osv. Hold al bevægelse på skråninger langsomme og gradvise.

Foretag ikke pludselige ændringer i hastighed eller retning. Undgå at starte og stoppe på en skråning. Hvis dækkene mister trækraften, skal du frakoble knivene og køre langsomt lige ned ad skråningen. Klip ved en sikker afstand (minimum 3 meter) væk fra vægge, grøfter, dæmninger, vand og andre typer af farer for at undgå et hjul falder over kanten. Dette vil reducere risikoen for, at maskinen pludselig vælter og forårsager alvorlig personskade eller død.

Klip ikke på vådt græs. Reduceret trækraft kan forårsage glidning og tab af styretøjets kontrol.

Forsøg ikke at stabilisere maskinen ved at sætte din fod på jorden. Hvis plæneklipperens dæk mister grebet, når der arbejdes på skråninger, skal du frakoble PTO knivkontakten, placere styrestængerne i neutral position, sikre aktivering af nødbremsen, dreje nøglen til OFF-positionen og få hjælp.

Lav aldrig pludselige start, stop, eller vende retning, især når der køres på skråninger. Styretøjet er designet til følsom respons. Hurtig bevægelse af styrestængerne i begge retninger kan resultere i en reaktion af maskinen, som kan forårsage alvorlig personskade.

Stop aldrig pludseligt, mens du bakker ned ad skråninger. Denne handling kan resultere i en reaktion af maskinen, der kan forårsage alvorlig fysisk skade.

MEAN GREEN plæneklipperen kan fungere vandret (krydse) på moderate skråninger. Når du kører på skråninger op til 15 grader, skal du være opmærksom på eventuelle forhold, der kan medføre, at plæneklipperens dæk mister trækraften, hvilket medfører tab af kontrol over maskinen.

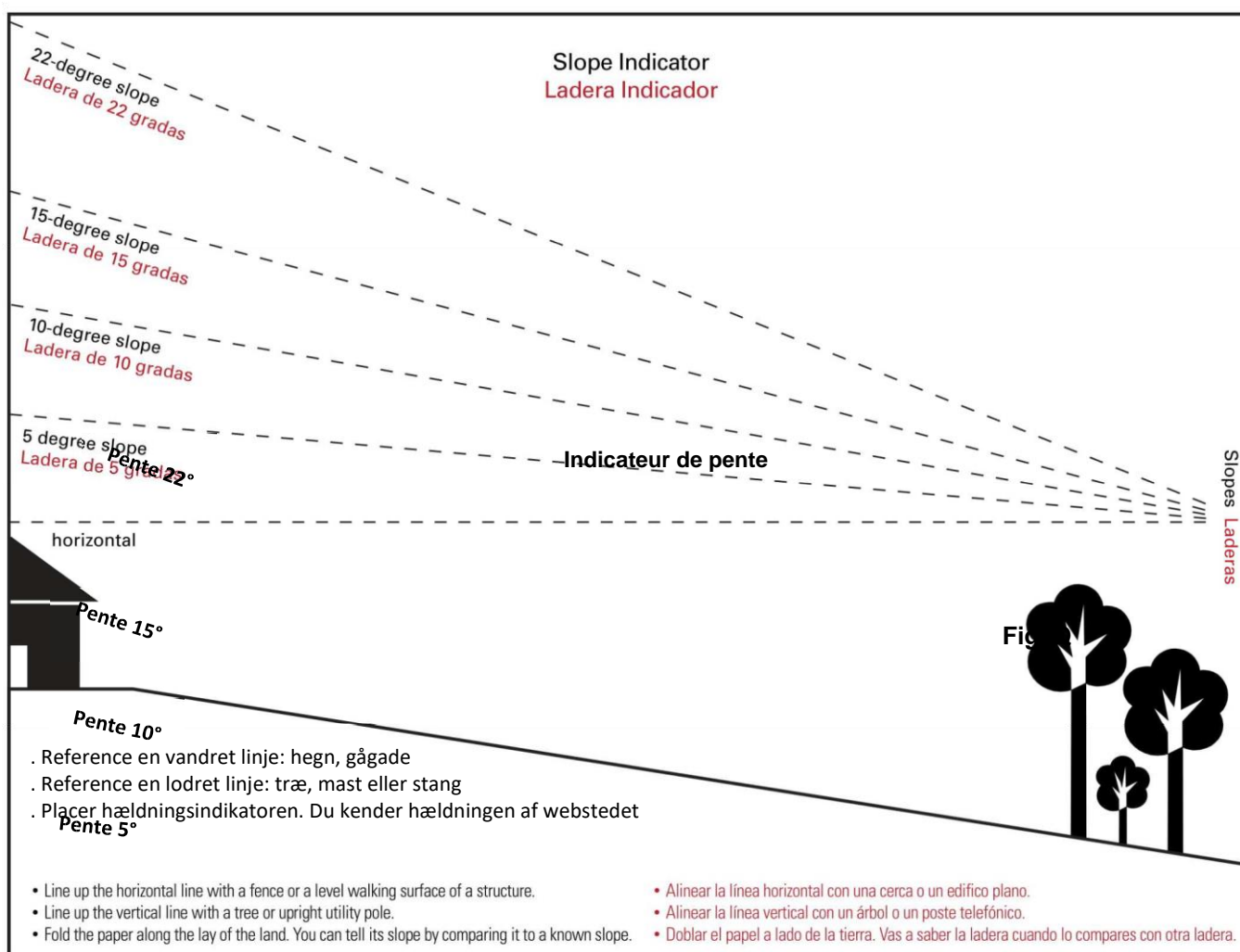
En operatør bør ikke operere på en skråning, før han er fuldt fortrolig med udstyret.



Betjen ikke på skråninger over 15 grader.

Se hældningsstyret Fig. Q ved bestemmelse af hældningsgraden. Det anbefales på det kraftigste, at operatøren kører maskinen på skråninger med ekstrem forsigtighed, hvis der registreres tegn på tab af trækraft. Vent, indtil den tilstand, der forårsagede problemet, er løst, før du forsøger at operere på skrånningen igen. Terrænforhold kan påvirke trækraften, hvilket resulterer i muligt tab af kontrol over maskinen. Nogle af de betingelser, du skal være opmærksom på, er:

1. Vådt terræn
2. Fordybninger i jorden; huller, hjulspor, udvaskninger
3. Dynger af snavs
4. Jordtype sand, løst snavs, grus, ler
5. Græstype, tæthed og højde
6. Ekstremt tørre forhold af græs
7. Dæktryk



De tilbehør, der er monteret på plæneklipperen, vil også påvirke den måde, den håndteres på en skrånning. Vær opmærksom på, at hver efter monteret dels egenskaber varierer. En anden overvejelse er altid at klippe med sikker afstand (mindst 3 meter) væk fra vægge, grøfter, dæmninger, vand og andre typer af farer for at undgå et hjul falder over kanten, og vær altid være opmærksom på, hvad der er

placeret i bunden af skråningen. Dette vil reducere risikoen for, at maskinen pludselig vælter og forårsager alvorlig personskade eller død. Ekstrem forsigtighed bør anvendes, når der er en fare placeret i bunden af skråningen. Nogle eksempler er:

1. Vand; sø, flod
2. Klipper, mure
3. Veje, motorveje
4. Bygninger
5. Klipper

Dette er blot nogle få eksempler på situationer, hvor forsigtighed tilrådes, når der opererer på en skråning.

4. Sikkerhedsforanstaltninger til beskyttelse af børn

Der kan opstå tragiske ulykker, hvis operatøren ikke er opmærksom på tilstedeværelsen af børn. Børn tiltrækkes ofte af maskinen og slåningsaktiviteten. Antag aldrig at børn vil forblive, hvor du sidst så dem



- Lad aldrig maskinen være uden opsyn med nøglen i kontakt, især ikke med børn til stede. Børn eller andre tilstedeværende kan komme til skade, hvis de bevæger sig eller forsøger at betjene

maskinen, mens den er uden opsyn. Træk altid dækklingekontakten fra & drej nøglen til OFF-position og fjern nøglen.

- **Hold børn ude af klippeområdet** og under opsyn af en anden ansvarlig voksen end operatøren.
- Vær opmærksom og sluk for maskinen, hvis børn kommer ind i området.
- Før og mens du bakker, skal du se bagud og ned af hensyn til **små børn**.
- **Medbring aldrig børn på maskinen**, selv ikke med knivene slukket. De kan falde af og komme alvorligt til skade eller forstyrre sikker maskinbetjening.
- **Lad aldrig børn betjene maskinen.**
- Vær forsigtig, når du nærmer dig blinde hjørner, buske, træer, enden af et hegn eller andre objekter, der kan skjule synet.

IX. VEDLIGEHOJDELSE – JUSTERINGER



1. Sikker servicepraksis

Dette produkt er i stand til at amputere hænder og fødder og kaste objekter. Følg altid alle sikkerhedsanvisninger for at undgå alvorlig personskade eller død.



BEMÆRK: Fjern altid nøgle- og frakoblingsbatterikablerne ved at trække bagud på **RØDT BATTERI QUICK-AFKOBLINGSHÅNDTAG** i batteriboksrummet, når der udføres vedligeholdelse eller reparationer på ride-on plæneklipperen!

2. Sikkerhedsforudsætninger skal overholdes

Parker plæneklipperen på plan overflade. Sørg for, at styrehåndtagene er i neutral position, PTO knivkontakten i OFF-position, hæv dæk, drej nøglen til OFF-position, fjern nøglen fra kontakten, og afbryd batterikablerne ved at trække bagud på **RØDT BATTERI QUICK-AFKOBLINGSHÅNDTAG** i batteriboksrummet.

VIGTIGT! Vent på, at al bevægelse stopper, før du justerer, rengør eller reparerer.

Reparationer eller vedligeholdelse, der kræver strøm, må kun udføres af uddannet og elektrisk kvalificerede personale. Læs og overhold sikkerhedsadvarsler. **Enhver vedligeholdelsesoperation, der kræver fjernelse af sikkerhedsdæksler, skal udføres af en eller flere uddannede og elektrisk kvalificerede serviceteknikere.** Krævede niveauer af elektrisk akkreditering ELV (Ekstra lav spænding) og LV (Lav spænding) for teknikere: BCL-personale med ansvar for elektrisk lock-out, B2VL med ansvar for arbejde, BRL med ansvar for lavspænding drift, B2XL med ansvar for specifikt arbejde, BOL grundlæggende Tekniker.



Før du arbejder på eller under dækket, skal du sørge for, at hovedtændingsafbryder er slukket, og nøglen fjernet, så PTO knivkontakten kan ikke startes ved et uheld, og batterikablerne afbrydes ved at trække bagud på **RØDT BATTERI QUICK-AFKOBLINGSHÅNDTAG** i batteriboksrummet.



VIGTIGT! Reparationer eller vedligeholdelse, der kræver fjernelse af sikkerhedsbeskyttelse og isolerings materiale skal udføres af en eller flere uddannede og elektrisk kompetente serviceteknikere.

Brug en pind eller lignende instrument til at rengøre under plæneklipperen og sørg for, at ingen del af kroppen, især arme og hænder er under plæneklipperen. Hold din maskine ren og fjern eventuelle aflejringer af affald og udklip, som kan forårsage brand og overophedning. Lad maskinen køle af, før den opbevares.



Fjern brændbart materiale fra maskinen. Undgå brande ved at holde batterirum, dæk og operatørstation ren for affald, græsudklip og andet snavs.

Rengør batterirum, motorrum, plæneklipperdæk, sæde osv. **Sprøjt IKKE batteri-/elektronikum med vand. Rengør kun området med trykluft eller blæser.** Brug ikke opløsningsmidler, hårde rengøringsmidler eller slibemidler. Vask udvendig plæneklipper med mild sæbe og vand.

Bær altid tilstrækkelig øjenbeskyttelse, når batterierne serviceres, eller når du sliber plæneklipperblade og fjerner ophobet snavs.

Forsøg aldrig at foretage justeringer eller reparationer af plæneklipperens motorsystem, plæneklipperdæk eller tilbehør, mens elmotorerne kører.

Reparationer eller vedligeholdelse, der kræver strøm, må kun udføres af uddannet og elektrisk kvalificerede personale.

Arbejd aldrig under maskinen eller tilbehøret, medmindre det er sikkert understøttet med donkraft. Sørg for, at maskinen står sikkert, når den hæves og placeres på donkraften. Donkraften må ikke lade maskinen bevæge sig, når elmotorene kører, og dækkene roterer. **Brug kun passende donkræfte**, med en minimumsvægt rating på 900 til 1000 kg . Må kun anvendes parvis. Rør ikke ved varme dele af maskinen. Se Fig. R1 til bagerst donkraft og fig. R2 til bageste jack-stand placering.

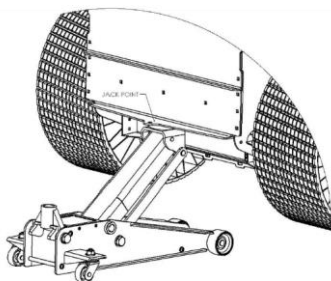


Fig. R1

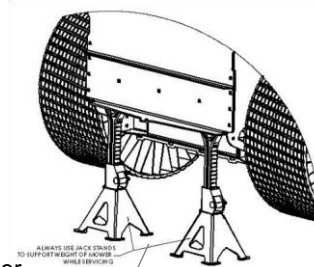


Fig. R2

Brug altid donkraftstandere, der understøtter plæneklipperens vægt under vedligeholdelse

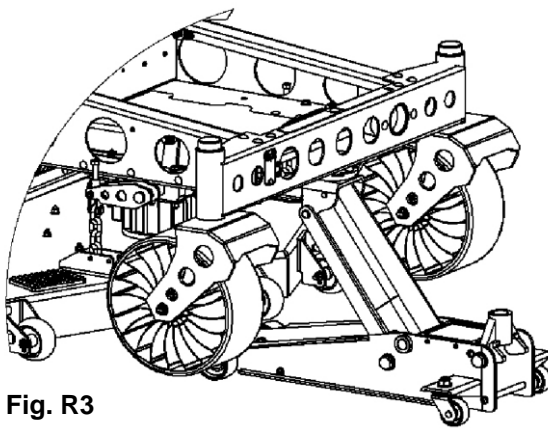


Fig. R3

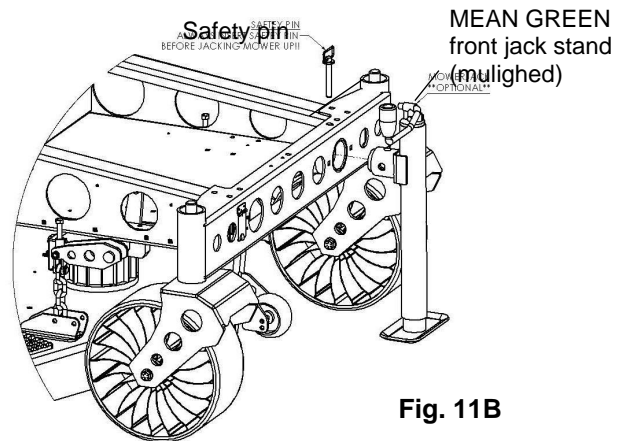


Fig. 11B

Hold møtrikker og bolte stramme, især knivboltene.

Hold udstyret i god stand. Juster aldrig ved sikkerhedsanordninger. Kontroller, at de fungerer korrekt regelmæssigt.

Drej nøglen til OFF-positionen, før græsudkasteren fjernes. Fjern aldrig græsudkasteren, mens maskinen kører.

Drej nøglen til OFF-positionen, og sørg for, at knivene er stoppet, før rengøringen. Brug en pind til at rydde et tilsluttet afløbsområde. Brug aldrig din hånd! Stop enheden, og lad knivene stoppe, før du fjerner materiale.

Komponenter til græsskærings- og græsopsamlingsystem er udsat for slid, skader og forringelser, som kan udsætte bevægelige dele eller tillade, at genstande kastes. Kontroller ofte komponenter, og udskift dem med producentens anbefalede dele, når det er nødvendigt.

Vær forsigtig, når du arbejder under dækket, da plæneklipperens knive er ekstremt skarpe. Bær handsker, og vær ekstra forsigtig, når du servicerer dem. Brug kun originale MEAN GREEN plæneklipperdele for at sikre, at de oprindelige standarder opretholdes.

BEMÆRK: Fjern altid nøgle- og frakoblingsbatterikablerne ved at trække bagud på **RØDT BATTERI QUICK-AFKOBLINGSHÅNDTAGET** i batteriboksrummet, når der udføres vedligeholdelse eller reparationer på plæneklipperen!

Tag altid batterierne ud, når du transporterer enheden. Hold enheden fri for græsudklip, blade og andet affald.

Sprøjt IKKE batteri-/elektronikrum med vand for at rengøre enheden.

Brug kun trykluft, blæser eller luftstøvsuger. Bær passende personlige beskyttelse, øjen- og høreværn ved rengøring af enheden. Bær altid sikkerhedsbriller og beskyttelsesudstyr i nærheden af batterier. Brug isolerede værktøjer.



3. Regelmæssig vedligeholdelse

Regelmæssig vedligeholdelse er den bedste forebyggelse for hurtig nedslidning og for tidlig reparation. De følgende sider indeholder foreslåede vedligeholdelsesoplysninger og tidsplaner, som operatøren bør følge rutinemæssigt. Vær opmærksom på usædvanlige lyde, de kan signalere et problem. Efterse maskinen visuelt for unormal slitage eller skader. Et godt tidspunkt at opdage potentielle problemer er, mens du udfører planlagt vedligeholdelse. At rette op på problemet så hurtigt som muligt er den bedste forsikring.

Hver dag inspiceres plæneklipperen for græs udklip og lignende. Undersiden af plæneklipperdækket kan samle og ophobning græsudklip og snavs, især når græsset er vådt eller har højt fugtindhold. Denne opbygning, vil begrænse knive og luft bevægelse og vil sandsynligvis vise en dårligere kvalitet af klipning. Derfor bør det fjernes rutinemæssigt. For at gøre dette vil det være nødvendigt at hæve og blokere dækket ved hjælp af donkraft eller blokke, i fuld oprejst position og fjerne græsset. Nogle reparationer kræver hjælp fra en uddannet servicemekaniker og bør ikke forsøges af ufaglært personale. Kontakt autoriseret MGE MEAN GREEN forhandler, når der er behov for assistance.

4. Momentværdier



ADVARSEL: Der skal lægges særlig vægt på at stramme hjulets slæbemøtrikker og spindelbolte. Hvis disse genstande ikke spændes med korrekt moment kan det medføre tab af et hjul eller en kniv, hvilket kan forårsage alvorlig skade eller personskade. Ring til din autoriserede MGE MEAN GREEN forhandler for at få hjælp.

Momentværdier er angivet under:

• Momentværdien af **hjulmøtrikkerne (lug)-møtrikker**..... **88 til 102 N.m**

• **Kniv spindel bolt bund (SILVER motor)**..... **81 N.m.**

Låse møtrikker - Det anbefales, at disse kontrolleres efter de første 2 timers drift, derefter, hver 100 timer og efter fjernelse til reparation eller udskiftning.

5. Dæk

Det er vigtigt for niveau klipning, at de bageste dæk har den samme mængde lufttryk.

De anbefalede lufttryk af bageste græs dæk er:

- Gennemsnitligt anbefalet tryk..... 800 gram (11,6 PSI)
- Laveste tilladte tryk..... 500 gram (7,25 PSI)
- Højeste tryk (anbefales ikke).. 1,5 kg (21,75 PSI)

Airless bagdæk Michelin X TWeels® Turf kræver ikke luft.

Fordæk er punkterfrie ELLER front airless Michelin X X TWeels® Turf dæk og kræver ikke luft.

			
Bagerste græs dæk	Bagerste luft frie Michelin X TWeels dæk	Front punkterfrie dæk	Front luft frie Michelin X TWeels dæk

Smøring - Front punkterfrie dæk fedt punkt



Brug SAE multi-purpose fedt til forhjulslejer (Punkterfrie dæk)

VIGTIGT : Anbefalet vedligeholdelse i begyndelsen af hver klippesæson OG ved hver 50 timers drift. Der er kun to fedtpunkter på MAJORIS CXR plæneklipperen.

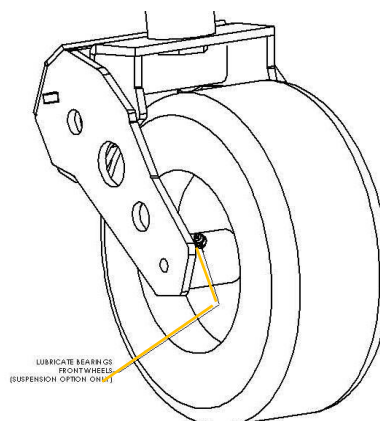


Fig. S

6. Elektrisk system

Denne plæneklipper opererer med et 48-volt elektrisk system. Se afsnittet Elektrisk system (side 20) i denne vejledning for at få detaljerede oplysninger.

Det elektriske system er placeret under sædet – SE SEAT RELEASE LATCH eller instruktioner om, hvordan du får adgang til elektrisk rum!

7. Sædeudløserlås (Fig. T) (placeret venstre & højre side af plæneklipperen bag sæde)

Sådan løftes sædet op:

- a. Skub sædet fremad.
- b. Skub fremad på sædelåsen, og løft den bagerste plads.



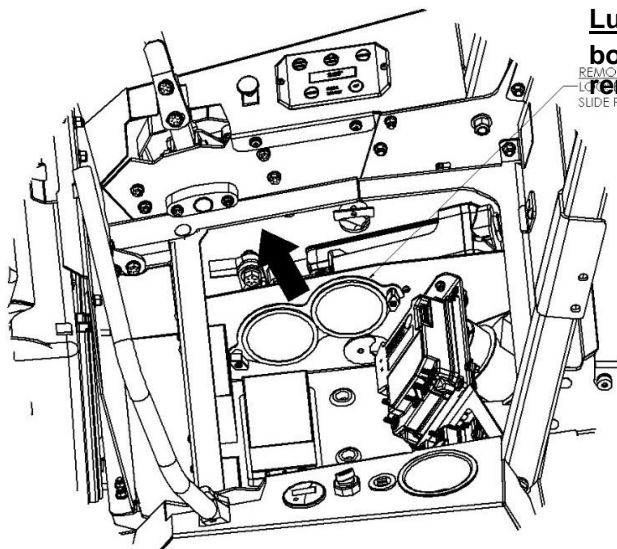
8. Vedligeholdelse af MAJORIS CXR-plæneklippere

SKAL UDFØRES ved hver 20 timer eller mindre, hvis det er nødvendigt afhængigt af arbejdsvilkårene.

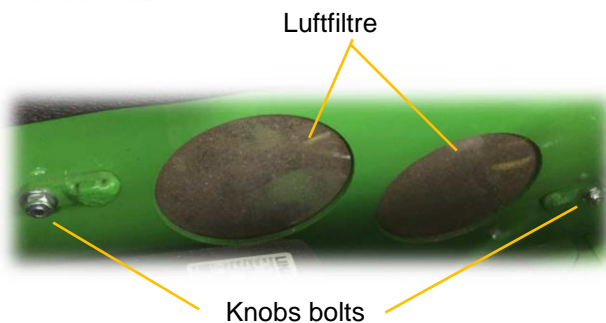
- a. Sluk for plæneklipperen, og fjern nøglen. Løft førersædet ved at følge ovenstående anvisninger om frigivelse af sædet (fig. T), der slukker det elektriske system for plæneklipper. **SKAL FORETAGES AF EN ELEKTRISK KVALIFICERET TEKNIKER.**
- b. Fjern filteret ved at løsne filterknapper og skubbe filteret op, det er placeret i højre side af det elektriske rum (fig. U).
- c. Rengør filteret med trykluft ELLER skyl med vand og tør filter helt, før det isættes. **BEMÆRK: Brug aldrig plæneklipperen uden filter i sat!!!** Der kan opstå skader på plæneklipperens enhed. **ALTID** isæt filter **Straks!**
- d. Isæt tørt filter ved at glide tilbage i rillerne og spænd skruerne.
- e. Placer sædet tilbage og sæt sædeudløserknopper på igen.



Fig. U



Luftfilter rengøring eller udskiftning: løsne bolte (ikke fjern dem), skub de 2 luftfilter plader, rense dem derefter glid derefter plader tilbage i deres plads.
REMOVE AIR FILTER PLATE
LOOSEN BOLTS
SLIDE PLATE OUT AND REMOVE DUST.



9. Batterirum ÅBEN/LUK-håndtag og batterilås (Fig. V)

For at åbne motorhelmen tryk på knappen og LØFT OP på batterirum dækslet for at få adgang til lithium energi moduler (LEMs). For at lukke TRYK NED på dækslet og tryk låsen, indtil den klikker for at sikre at batterirumsdækslet er lukket, når plæneklipperen betjenes. **Batteridækselhåndtaget kan låses ved hjælp af en nøglelås** i nærheden af trykknappens udløser.

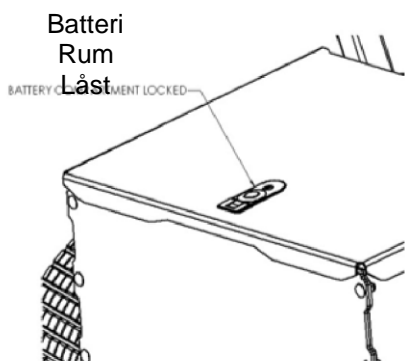
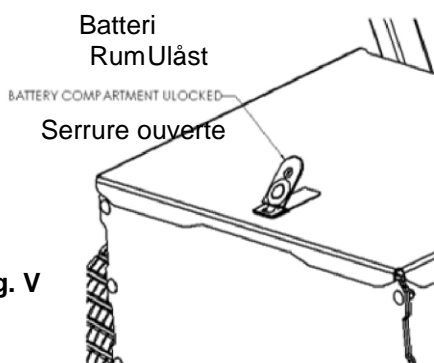


Fig. V



10. Vedligeholdelse af plæneklipperens knive

Kontroller plæneklipperens knive dagligt, de er nøglen til energieffektivitet og velplejet græs. Hold dem skarpe. Sløve knive vil rive i stedet for at skære græsset. En sløv kniv kræver også mere strøm. Udskift enhver kniv, der er bøjet, revnet eller knækket.

⚠ ADVARSEL: Forsøg aldrig at rette en bøjet kniv, hvis kniven er revnet eller knækket skal den udskiftes.

⚠ FARE: Arbejd aldrig med knivene, mens nøglen er i tændingskontakten. Drej nøglen til OFF position, fjern nøglen fra tændingen og frakoble batterikabler ved at trække bagud på **HURTIGT FORBINDELSEN TIL RØDT BATTERIÅNDTAG** i batteriboksrummet!



ADVARSEL: Bloker plæneklipperen, når du skal arbejde under den. Brug handsker ved håndtering af knive. Kontroller altid, om knivene er beskadiget, hvis plæneklipperen rammer en sten, gren eller andre fremmedlegemer under klipning!



ADVARSEL: Bær altid tilstrækkelig øjenbeskyttelse og handsker ved slibning af plæneklipperblade.

11. Fjernelse af plæneklipperbladet (se fra Fig. W1 til Fig. W6)



MGUPN066: Momentværdierne for den møtrik, der holder i klingens.

Se godkendte ZTR Jack instruktioner for at hæve fronten af MEAN GREEN plæneklipperen. Brug en 3/4" (19,05 mm) skruenøgle eller stik til at fjerne 1/2" (12,7 mm) sekskantbolten, der holder kniven fast på motorakslen nedefra. Det kan være nødvendigt at bruge en 1-1/4" (31,75 mm) kanallås til at forhindre knivadapteren i at dreje, mens knivbolten fjernes.

BEMÆRK: Adapteren slukkes, når knivbolten er fjernet. Ekstra skarphed kan gøres med en fil. Kontroller knivene for balance efter slibning. Afbalancering kan gøres ved at placere bladet på en 1 / 2 "(12,7mm) bolt eller lign. Kniven må ikke bevæge sig eller vippe. Hvis kniven er ude af balance, skal den slibes op, før den geninstalleres. Læg kniven på en flad overflade, og kontroller, om der er forvrængning. Udskift forvrænget kniv.

12. Installation af plæneklipperknive (se Fig. W1 til Fig. W6)

Benyt ikke spindlebølter, der har afskårne, slidte eller ødelagte gevind. Sørg for, at knivadapteren sidder korrekt på motorakslen, før knivhætten strammes. Brug en 3/4" (19,05 mm) sokkel med en momentnøgle til at fastgøre kniven til motorakslen igen nedefra. Det vil være nødvendigt at bruge en 1-1/4" (31,75 mm) kanallås til at forhindre adapteren i at dreje. Momentdækslet skrues på motorakslene til 82N.m (60 fod-pounds) for SILVER motorer ved geninstallation af knive.

VIGTIGT: Blæservingen (buet del) skal pege opad mod indersiden af dækket for at sikre korrekt skæring. Bagudkast kan kræve en særlig "LH" kniv på højre side af klippedækket. Sørg for at udskifte knivene korrekt.

VIGTIGT: Når du monterer knive, skal du dreje dem efter montering for at sikre, at knivspidserne ikke rører hinanden eller siderne af plæneklipperen.



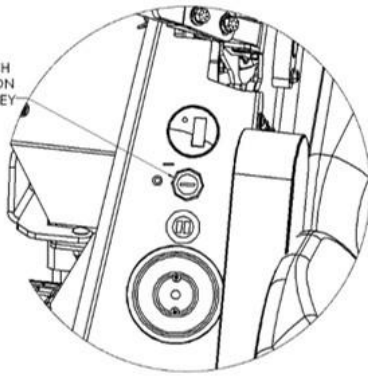
ADVARSEL: Hvis bolten ikke er tilspændt med korrekt moment, kan det medføre tab af kniven, hvilket kan forårsage alvorlig personskade.



ADVARSEL: Plæneklipperens knive er skarpe og kan skære. Brug handsker, og vær ekstra forsigtig, når du servicerer dem.

Se FIG. W1 for instruktioner til at slukke for strømtilførslen og frakoble batteriet før du servicerer plæneklipperen

Drej tændingsnøglen til OFF position derefter fjern



Træk i stort Anderson-stik for Fig.20A

at afbryde strømmen
PULL LARGE RED ANDERSON CONNECTOR TO DISCONNECT POWER

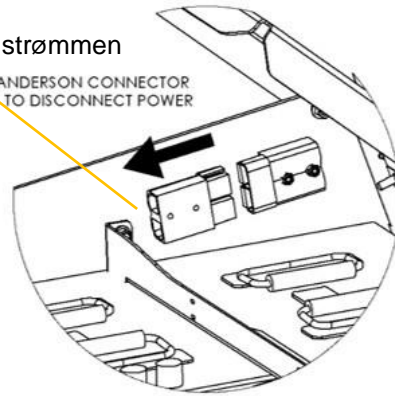


Fig. W1

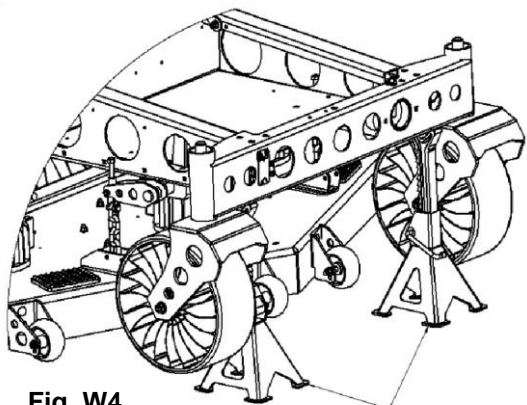


Fig. W4

Brug altid jackstandere til at bære plæneklipperens vægt, mens du servicerer

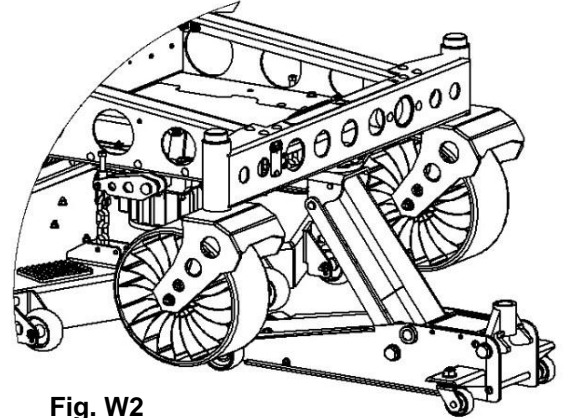


Fig. W2

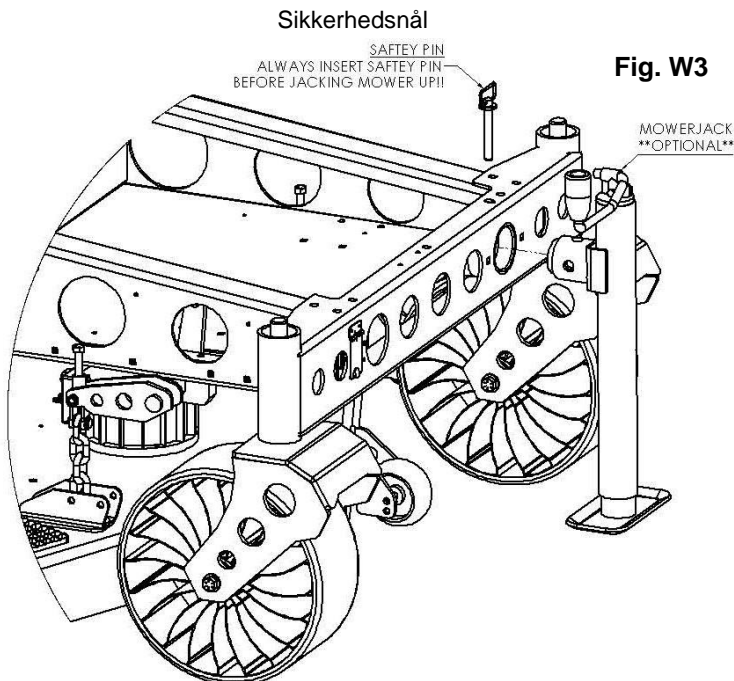


Fig. W3



Løftestik til plæneklipper (mulighed)

Se figur X1 for typiske klippedækskonfigurationer, korrekt montering og korrekt retning af klingerotation.

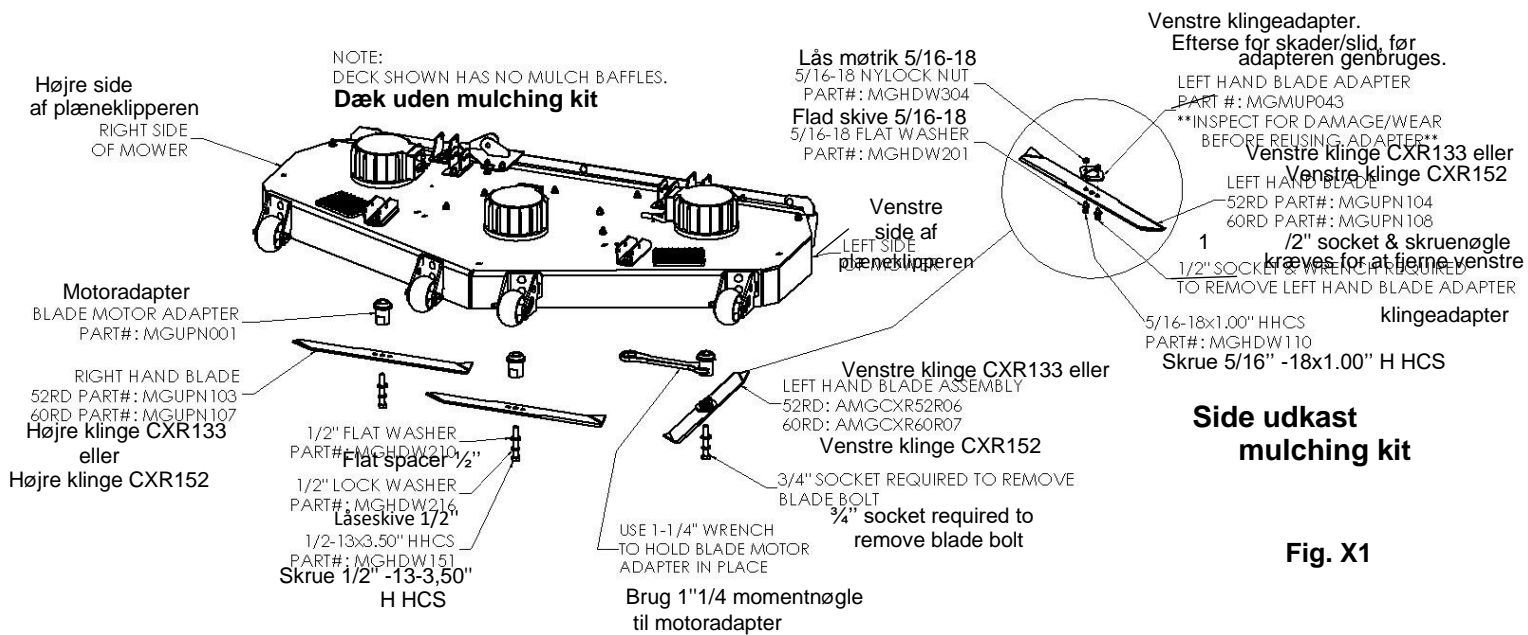
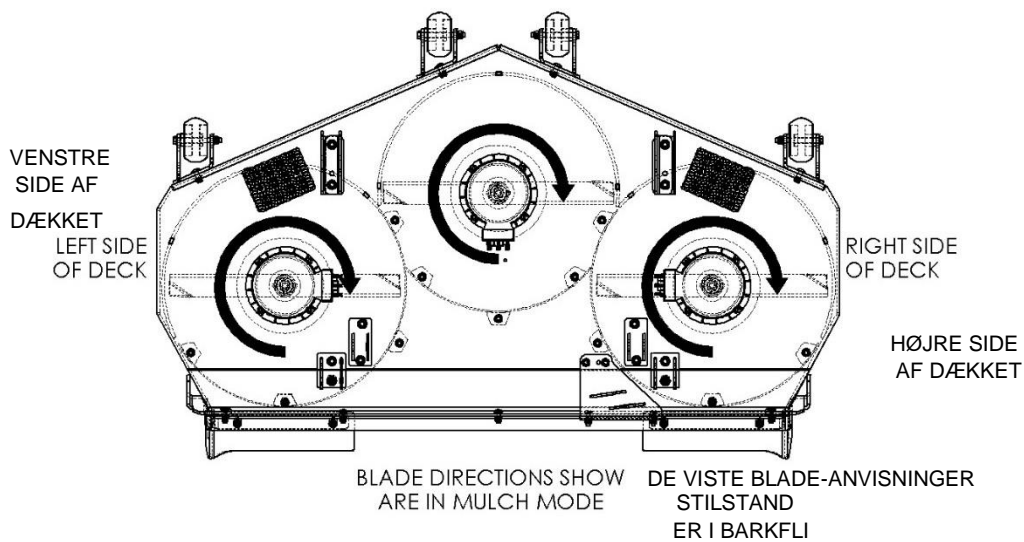


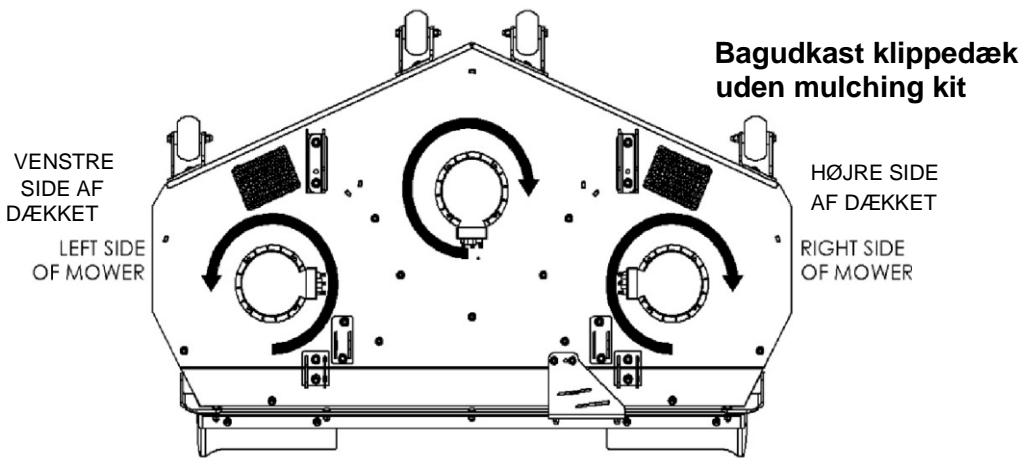
Fig. X1



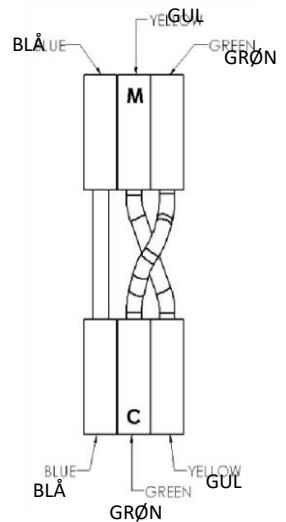
Side udkast

mulching kit

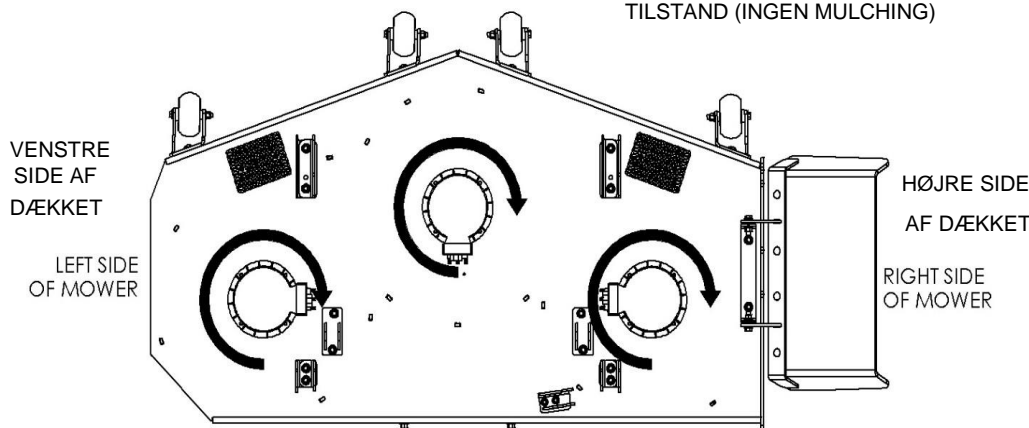
BEMÆRK: Venstre sideblad kan rotere med eller mod uret, når der er installeret mulchplader! For at ændre retningen af knivmotoren skal du bruge mean GREEN-knivrotationsretningsadapteren til at ændre ledningsforbindelsen mellem regulatoren og motorledningerne (Fig. X2).



BLADE DIRECTIONS SHOW ARE IN FULL OPEN MODE (NO MULCH Baffles)
 BLADE RETNINGER VIST I HELT ÅBEN TILSTAND (INGEN MULCHING)



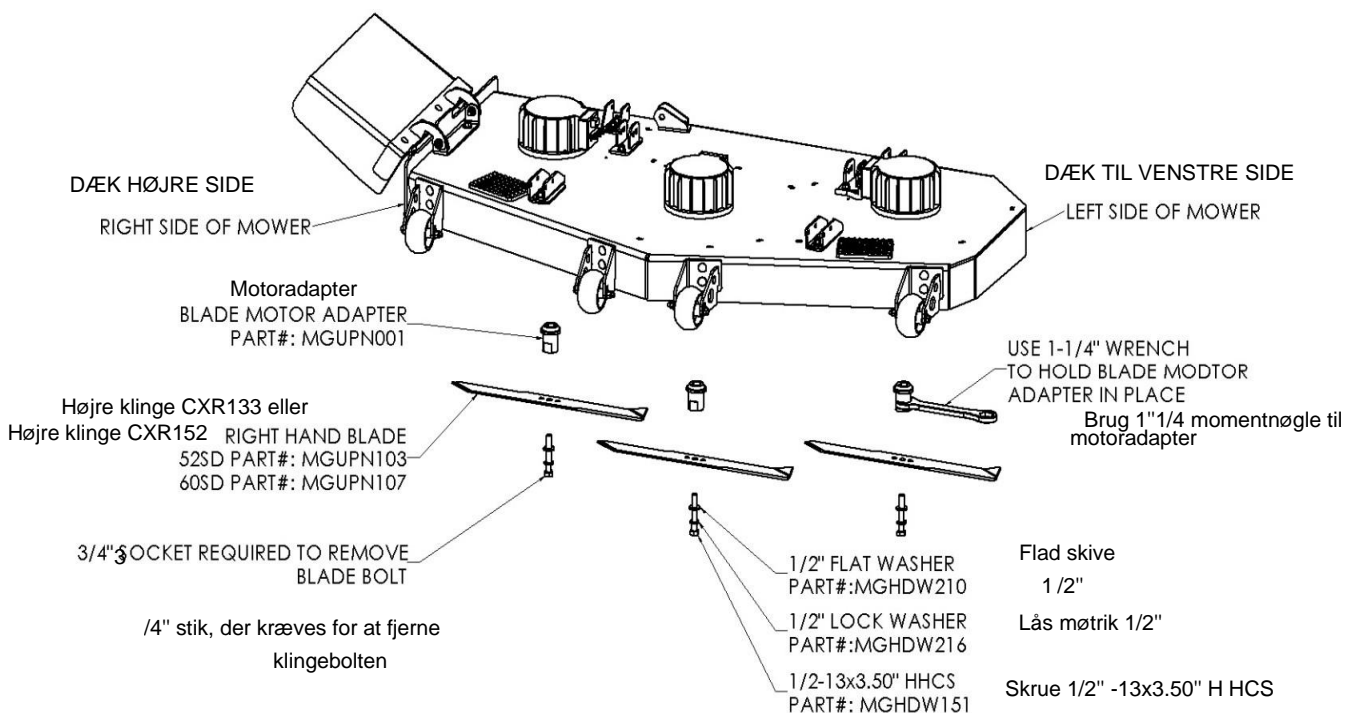
LEDNINGER TIL OMVENDT KLINGERETNING
 ROTATION



BLADE DIRECTION WILL ALWAYS MATCH ON SIDE DISCHARGE DECKS
 BLADE RETNINGER VIST I HELT ÅBEN TILSTAND (INGEN MULCHING)

Fig. X2

Side udkast



X. PANELET GENERELLE INSTRUKTIONER





100% ELECTRIC PLUG-IN
PROFESSIONAL MOWERS



BRUG AF MEAN GREEN ELEKTRISK KLIPPER

FORBEREDELSE 🕒 2'

1

TAG OPLADEREN UD

1- Fra stikkontakten 2- Fra maskinen




Kontroller batteriets opladningstilstand



RENGØRING EFTER BRUG 🕒 20'

3

EKSTERN RENGØRING

Sæde, platform, skærm for batteri:
Trykluft



Klipper:
Trykluft oven på klipper
Vand – Lavt tryk Ingen højtryksrensning under klipper



4

RENGØRING AF ELEKTRISK OMRÅDE (UNDER SÆDE OG BATTERIEBAKKE)

Forsigtig elektriske komponenter Brug sikkerhedsudstyr Må kun luftblæses og støvsuges med **plastdyse**



Er du i tvivl læs instruktionsbogen eller kontakt din forhandler

PVC-panel 'A' 21x29,7 cm inde i Plæneklipperens batterium

BRUG AF MEAN GREEN ELEKTRISK ROTORKLIPPER

2

Læs instruktionsbogen inden første brug af maskinen




MAJORIS CXR 133 & CXR 152 STALKER SO 122

*Kontakt din autoriseret MGE MEAN GREEN forhandler for alle spørgsmål

DIN FORHANDLER

OPLADNING AF BATTERIER

5

I et tørt og ventileret rum
ISÆT OPLADEREN:

1- På maskinen 2- I stikkontakten




PAS PÅ BRANDFARE: Ingen åben ild, gnister, cigarette rog lign, omkring batteriet.

Aluminium panel 'B' 40x60cm til at passe inde klient værksted ved levering og 1st start



Ugentlig vedligeholdelse: langvarig opbevaring: læs instruktions- og vedligeholdelse bog



© Copyright MGE GREEN SERVICE 2019

Plakat 40x60cm leveres af MGE med hver plæneklipper. Ved første levering ved den autoriserede MGE MEAN GREEN forhandler, klient værksted.



PLACERES PÅ MAJORIS CXR-
PLÆNEKLIPPEREN PÅ PVC-PANELET 21
X 29,7 CM: UNDER BATTERIRUMSHJELM

XI. OPBEVARING - OVERVINTRING

1. anbefalede instruktioner

Når enheden opbevares ved afslutningen af klippesæsonen, skal der tages følgende skridt for at sikre, at den næste klippesæson.

VIGTIGT: Vask den ydre maskine med et mildt rengøringsmiddel og vand. Vask ikke plæneklipperens elektronik/batterirum!

a. Fjern alt græs, snavs og affald fra plæneklipperen.



Undgå overdreven brug af vand i nærheden af betjeningslamperne på panelet.

DU MÅ IKKE få vand i det elektriske rum eller i batterirummet!!!

VIGTIGT: Overdrevent vandforbrug kan ugyldiggøre garantien, hvis retningslinjerne ikke følges!

b. Smør hjullejerne grundigt i henhold til smøreanvisningerne. HVIS DET ER RELEVANT.

c. Oplad batterierne til 50-60 %.

d. Dæk må ikke tømmes.

e. Plæneklipperen skal opbevares på et **godt ventileret, rent og tørt sted**, da batteriopladeren ikke kan bruges i våde omgivelser.

f. Brug ikke plæneklipperen, hvis batteritemperaturen er under -17°-grader Celsius. Oplad ikke batterier, hvis de er under 0° grader Celsius.

2. Ny sæson forberedelse

Før plæneklipperen startes efter opbevaring, kræves følgende service:

a. Rengør maskinen, fjern evt snavs og affald

b. Gennemgå de sikkerhedsforanstaltninger, der er anført i denne vejledning.

c. Kontroller og pust bagdæk op til anbefalet tryk på 12 psi. Hvis der er monteret punkterfrie dæk foran kræver disse ikke luft.

d. Sørg for, at batterierne er fuldt opladet.

e. Fedt hjullejer (SAE multi-purpose fedt) HVIS RELEVANT.

3. Vedligeholdelse og pleje af lithiumenergimodulet (LEM)



VIGTIGT:

For at forlænge batteriets levetid og sikre, at batteriet forbliver i god stand, skal du læse følgende instruktioner:

- a. Når en batteripakke er helt afladet og automatisk slukket, **MÅ DU IKKE BRUGE DET IGEN, FØR den er genopladet.** Overafledning af batteripakken betyder, at batteriets levetid forkortes, og at batteriet kan blive permanent beskadiget.
- b. Når en batteripakke er helt afladet og slukket, er det bedst at genoplade batteriet så hurtigt som muligt, der er ingen grund til at fuldt ud at oplade, vil det endda være gavnligt, hvis du kun oplader modulet i 5-10 minutter. Det er bedst at genoplade det inden for 24 timer.
- c. Til opladning skal alle batterier oplades, mens de er tilsluttet.
- d. Før batterierne forbindes parallelt, skal du sørge for, at batterierne har **samme SOC (ladetilstand eller spænding).** **Forskellige SOC betyder forskellig spænding** og kan oplade og aflade hinanden hurtigt, hvilket ikke er ideelt.
- e. Hvis batteriet ikke skal bruges i længere tid (flere uger), skal du tage batteriet ud af maskinen.
- f. Ved langtidsopbevaring skal ladetilstanden (SOC) holdes på omkring 50 % af batteripakkens fuldt opladede spændingsniveau, hvis det er muligt. For at nå dette punkt kan du aflade batteriet helt og derefter genoplade pakken i halvdelen af opladningstiden.
- g. Ved langtidsopbevaring skal batteriet af- og genoplades mindst én gang hver 3-6.
- h. Ved langtidsopbevaring er det ideelt at sikre, at opbevaringstemperaturen ikke går under 10° grader Celsius eller over +55° grader Celsius.**
- i. Det bedste arbejdsmiljø for batterimodulet er 10 - 45 grader Celsius. Batteripakkens temperatur kan bruges mellem -20° og +45 grader Celsius til afladning og 0° til +45° grader Celsius for opladning.
- j. Undgå kraftige vibrationer. Du må ikke smide eller tabe batteriet.



LITIUMBATTERIER KLASSIFICERES SOM TYPE KLASSE 9 (UNO) FOR FARLIGT GODS. ALT UDSTYR, DER ANVENDER DENNE TYPE BATTERIER, SKAL OVERHOLDE TRANSPORTREGLERNE FOR FARLIGT GODS MED SÆRLIGE REGLER I HENHOLD TIL TRANSPORTFORM (LUFT, SØ, VEJ, JERNBANE).

GENANVENDELSE AF MEAN GREEN PLÆNEKLIPPERE LITHIUM BATTERIER VED BRUG AFGENBRUGSAFDELINGER I FRANKRIG OG EUROPA. KONTAKT OS VENLIGST FOR EVENTUELLE SPØRGSMÅL.

MEANGREEN

M O W E R S



MEAN GREEN – MGE GREEN SERVICE
Le Parc de Belle-Île – 8, rue de Belle Île
72190 Couaines – Le Mans Métropole – Frankrig

T. +33 (0) 243 23 09 10 (Kommercielt og eftersalgs-salg)

www.mge-greenservice.com et www.meangreenmowers.eu

THE FUTURE IS GREEN