

Schäffer

2020 - 2345

Super lav totalhøjde:
2024 SLT - 2345 SLT

KOMPAKTLÆSSERE

STOR YDEEVNE, KOMPACT STØRRELSE



SCHÄFFER

I over 60 år har vi udviklet læssere til individuelle behov. Vore kunders tilfredshed har gjort os til dem vi er i dag: en af de allerstærkeste og mest succesrige udbydere af mini-, hjul- og teleskoplæssere på markedet nogensinde. Hver eneste dag frembringer vores ansatte nye individuelle løsninger.

Hver enkelt Schäffer-læsser er en syntese af mange års erfaring kombineret med lysten til nyopfindelser. Vore produkter sætter den højeste mulige standard for pålidelighed og lang levetid. Med lavere omkostninger i løbet af den totale anvendelsesperiode og med endnu større ydeevne, sikkerhed og kørekomfort i en lang årrække.

SCHÄFFER KOMPAKTKLASSE: LILLE MEN MÆGTIG

Kompaktklassen hører til blandt Schäffer's mest succesrige serier nogensinde. Disse læssere blev konstrueret og udviklet til at kunne yde det optimale på trang plads uden at gå på kompromis med ergonomi og pålidelighed. Du kan, som ved alle andre Schäffer modeller, forvente

excellent sikkerhed og lave vedligeholdelsesomkostninger fra vores Kompaktklasse maskiner. De har bevist deres værdi bl.a. indendørs ved mindre landbrug og hestehold. Et bredt udvalg af ekstraudstyr og redskaber gør, at maskinerne er universelle.

Kompaktklassen



2020 15 kW (20 HK)



2024 18,5 kW (25 HK)



2028 18,5 kW (25 HK)



2628 18,5 kW (25 HK)



2630 18,5 kW (25 HK)



2345 33 kW (45 HK)



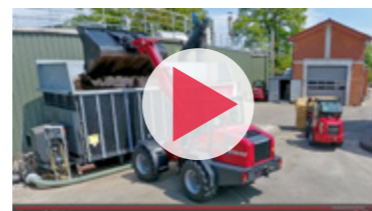
2024 SLT 19 kW (26 HK)



2028 SLT 19 kW (26 HK)



2345 SLT 33 kW (45 HK)



Schäffer's læsser i aktion
www.schaeffer.de/videos



Schäffers redskabsophæng SWH

Med det nye Schäffer redskabsophæng SWH bliver skift af redskaber en leg. Hydraulisk redskabslås er standard. De fleste originale Schäffer redskaber er udstyret med dobbelt kroge øverst i fæstet således at føreren hurtigt og nemt kan ændre aftipnings- og fyldevinkel. Dette giver stort udbytte med materialer såsom korn hvor en stor fyldevinkel er at foretrække, samt med jord hvor aftipningsvinklen er vigtig. Simpelt, fleksibelt og genialt ingeniørarbejde fra Schäffer.



Hydraulisk fremdrift og fodpedal styring

Det hydrauliske firehjulstræk på 2020 og 2024 styres nemt med fodpedalen. Dieselmotorens omdrejninger styres via fodpedalen. Kørselsretningen og hastigheden bestemmes med kørepæden på venstre side af maskinen. Denne fremragende enkle styring gør maskinen meget manøvreduktig, og er en kæmpe fordel ved arbejdsopgaver og områder med stor variation i hastighed og retning.

SCHÄFFER 2020 OG 2024: SIMPEL, EFFEKTIV OG GOD VÆRDI FOR PENGENE

Når det kommer til trange områder excellerer Schäffers læssere. Med en bredde på kun 79,5 cm. vil Schäffer 2020 pasere gennem næsten alle døre. Med sine 89,5 cm. er storebroderen Schäffer 2024 kun marginalt bredere. Disse kompakte dimensioner betyder at manuelt arbejde kan mekaniseres i bygninger som før var utilgængelige for maskiner og dermed gøre arbejdet hurtigere, nemmere og mere produktivt.

Maskinerne har forskellige motorer og effekt - men samme transmissionssystem. Takket være deres simple teknologi, kan 2020 og 2024 modellerne tilbyde den mest overkommelige indgang til Schäffers verden, men du kan samtidig være sikker på den samme høje kvalitet som fra resten af Schäffers læssere. Læsserne holder deres værdi over årene med høje gældspriser på brugtmarkedet.

SCHÄFFER 2028: DEN KOMPakte KRAFTPAKKE MED TRINLØS STYRING

Når det kommer til skubbekraft og smidighed er Schäffer 2028 med blandt de allerbedste i klassen.

Kubota diesel motoren, det hydrostatiske drev og de originale Schäffer-aksler giver stor skubbekraft mens den trinløse styring automatisk tilpasses motorens omdrejningstal til den påkrævede kraft.

Skubbekraften er øget fra tidligere modeller takket være anvendelse af de allernyeste komponenter til fremdriftssystemet.

Det er simpelthen ikke muligt at kvæle motoren - den vil altid arbejde indenfor det optimale område for omdrejningstallet.

Schäffer 2028: Den flytter mere end du regner med.

DEN NYE 2628: REN KØREGLÆDE

Den nye 2628 er en af de mest adrætte og manøvredegytige i sin klasse, den er fyldt med smarte funktioner som gør den effektiv og økonomisk uden at gå på kompromis med ydeevnen.

For det første er der et nyt kørselskoncept – højtryks akselstempelpumpen. Den er i stand til at omdanne output fra den kraftfulde 18,5 kW/25 HK motor til en smidighed som er uovertruffen i sin klasse. Du vil bemærke det i den præcise styring og hurtige acceleration op til 20 km/t.

2628 har også en meget lille venderadius takket være brugen af aksel-motorer i stedet for kardanaxler. Takket være højtrykshydraulikken kan en høj skubbekraft opnås selv uden en kardanaxel. Dette bliver understøttet af den nye 5-huls aksel, som yderligere øger effektiviteten. På grund af de tilpassede transmissionsforhold reduceres brændstofforbruget.

Det store arbejdstryk betyder at hydraulikken behøver mindre olie og at arbejds hydraulikken kan reduceres. Alt dette fører til øget effektivitet, bedre brændstoføkonomi og nedgang i brugsomkostninger. Den neddroslede stempelmotor er designet til at kunne køre med 3700 omdrejninger i minuttet men i brug arbejder den kun ved 800 omdrejninger i minuttet. Dette garanterer en lang levetid.



Motorhjelmen kan vippes fremover. Således at alle servicepunkter er let tilgængelige fra begge sider af maskinen.



Også ergonomien på den nye læsser er fremragende. Føreren har trods den meget kompakte maskines størrelse god plads. Føreren betjener bekvemt joystick og rat, hvis placeringer er yderligere forbedret på den nye model.

SCHÄFFER 2628



SCHÄFFER 2630



SCHÄFFER 2630: EFFEKTIVITET, SMIDIGHED OG KØREKOMFORT SOM STANDARD

Den nye 2630 er en kraftfuld 18,5 kW / 25 hk læsser, og den eneste maskine til at kombinere et højtryks drev koncept med en elektronisk styret autodrive. Den 3-cylindrede motor fra Kubota har en 1,7 l cylinder kapacitet og derfor et særligt højt drejningsmoment. Som 2032 opererer 2630 med et højt arbejds tryk på 510 bar, den mængde olie, der kræves til drev og arbejds hydraulikken er reduceret, hvilket fører til forbedret effektivitet og brændstofbesparelser. Læsseren når en topphastighed på 20 km / t. Til dette sikrer en kardanaksel kraftoverføring til forakslen, som sikrer høj styrke. Nye 6-hullers aksler øger effektiviteten yderligere og reducerer brændstofforbruget på grund af deres tilpassede transmissionsforhold.

Ekstra kørekomfort og performance leveres af High Traction Force (HTF) og Schaffer Power Transmission (SPT). HTF er et automatisk trykstyringssystem, der tillader læsseren at levere den højeste kraft, selv i højt gear. Det betyder Manuel nedskiftning er ikke nødvendig, når du kører op og ned af en dyng.



2630 er den første maskine i sin klasse til at bruge SPT - det elektronisk kontrollerede drev fra Schaffer, som har vist sig succesfuld i maskinerne i den større Schaffer-serie. Her er drevet tilpasset dieselmotorens drejningsmoment. SPT giver en betydelig stigning i maskinens effektivitet, forbedret fleksibilitet og giver chaufføren en række nye muligheder, herunder cruise control for at holde maskinen ved konstant kørselshastighed uanset motorens hastighed, hvilket er særligt fordelagtigt, når man arbejder med foderredskaber, halm strømaskine, hegnsklippere eller koste. Også hill start vil blive meget lettere, da opstartsassistenten hjælper med at forhindre køretøjet i at bevæge sig baglæns.

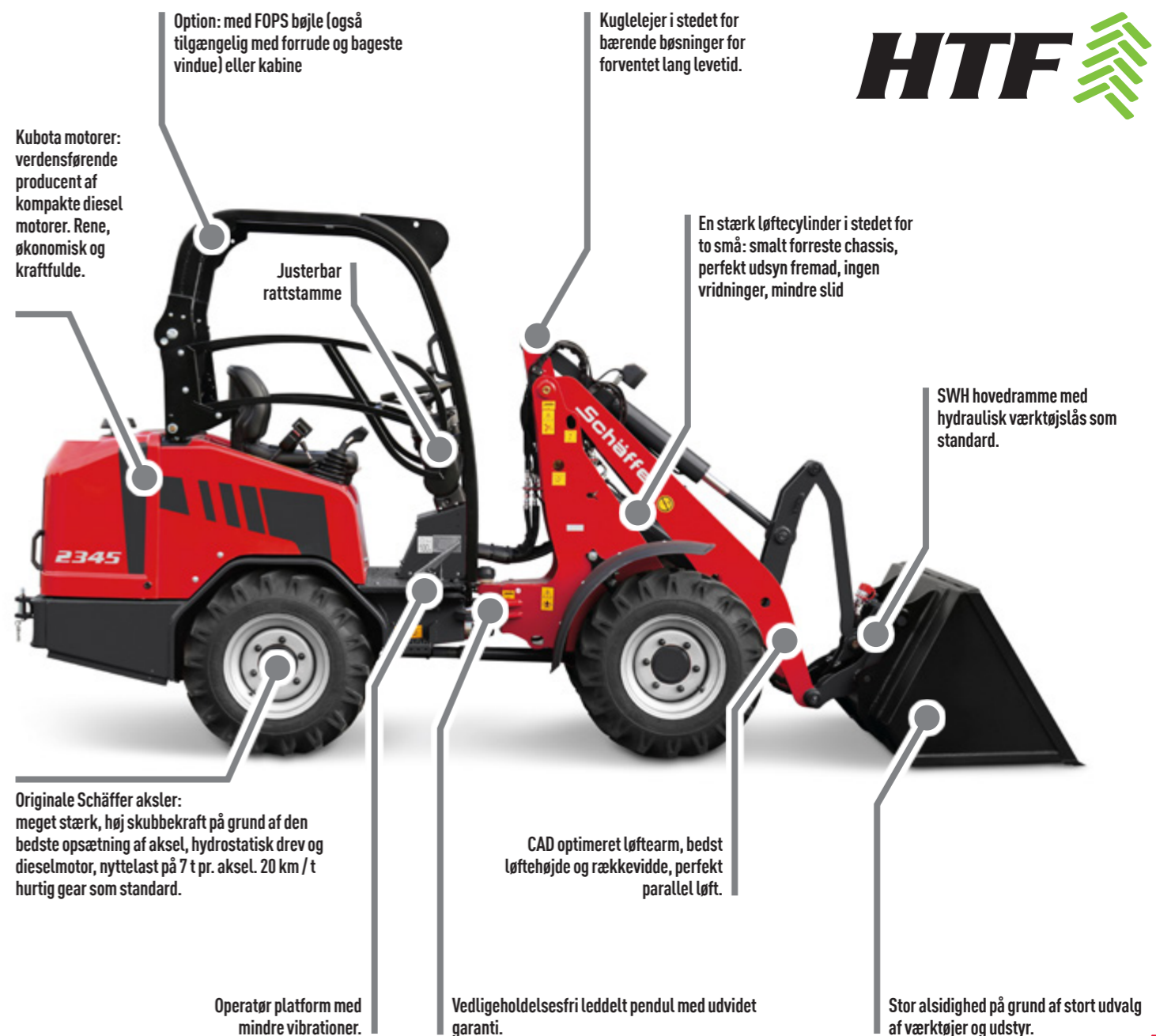
2345: KUNDETILPASSEDE LÆSSERE, OP TIL 20 KM/H

2345 er svær at slå, når det kommer til udstyrsvarianter. Schaffer tilbyder tilpassede læssere. Uanset hvad der er valgt, er Schaffer-kvalitet indbygget. Vores vedligeholdelsesfrie pendul er nu endnu stærkere, så maskiner håndtere betydelige tip belastninger med lethed.

Når det kommer til komfort, er Schaffer læssere øverst i deres klasse. Føreren har mere plads og perfekt designet arbejdende

hydraulik. Det kraftfulde firehjulstrækdrev er ekstremt effektivt, og de nye 4-cylindrede motorer kører godt. Uafhængig benchmark tests bekræfter det høje niveau af Schaffer kvalitet igen og igen.

SCHÄFFER 2345: OVERBLIK OVER FORDELE:





HTF

HTF: MAXIMAL YDELSE, SELV I HØJT GEAR


HTF eller "High traction force" regulerer automatisk ydelsen så læsseren altid kan levere den højest mulige ydelse selv i et højt gear. HTF anvender en ny aksial stempelmotor som regulerer hastigheden automatisk afhængig af trækraft. Dette er specielt brugbart i forhold til arbejde i kuperet terræn hvor føreren ikke behøver skifte ned i første gear.

HTF kommer især til sin ret når der skal graves i tungt material(evt. grus) – Hvis der skal bruges mere kraft, regulerer den hydrauliske motor automatisk, uden førerens indblanding. Dette betyder at det meste af arbejdet kan gøres i hurtigt gear, som samtidig øger kørekomforten og gør at jobbet bliver gjort hurtigere. Schaffers 2345 er udstyret og leveret med HTF som standard.



Fordele:

- Høj ydelse og skubbekraft
- Ingen grund til at skifte gear i kuperet terræn
- Selv ved høj fart er hele ydelsen til rådighed fx ved kørsel på møddinger
- Øget kørekomfort, mere effektivt arbejde

TEKNISK DATA

	2020	2024	2028
Motor	3 Cyl. Kubota, 15 kW (20 HK)	3 Cyl. Kubota, 18,5 kW (25 HK)	3 Cyl. Kubota, 18,5 kW (25 HK)
Kørselshydraulik	Hydraulik		Hydrostatisk automotiv
Dæk	7.00 - 12 AS Option I 27x8.50 - 15 SKD Option II 27x10.5 - 15 SKD	7.00 - 12 AS Option I 27x8.50 - 15 SKD Option II 27x10.5 - 15 SKD Option III 26x12.00 - 12	7.00 - 12 AS Option I 27x8.50 - 15 SKD Option II 27x10.5 - 15 SKD Option III 26x12.00 - 12
Driftsbremse system	Mekanisk tromlebremse		Hydrostatisk
Håndbremse	Mekanisk tromlebremse		
Arbejdshydraulik Styrehydraulik	Kapacitet: 31 l/min Arbejdstryk: 180 bar	Kapacitet: 33 l/min Arbejdstryk: 200 bar	Kapacitet: fra 33 l/min Arbejdstryk: 200 bar
Styring	Fuldt hydraulisk knækked		
Arbejdsvægt	1.400 kg	1.700 kg	1.760 kg
Løfteevne	1.200 kg	1.400 kg	1.500 kg
Tiplast, lige ^{*1} Pallegafter Skovl	605 - 749 kg 728 - 871 kg	622 - 786 kg 829 - 973 kg	675 - 841 kg 832 - 976 kg
Tiplast, knækket ^{*1} Pallegafter Skovl	265 kg 350 kg	320 kg 410 kg	375 kg 505 kg
Nyttelast Pallegafter, jævnt terræn ^{*2} Pallegafter, ujævnt terræn ^{*2} Skovl ^{*3}	212 kg 159 kg 175 kg	256 kg 192 kg 205 kg	300 kg 225 kg 252,5 kg
Aksler	Original Schäffer aksler 4-bolts fælge	Original Schäffer aksler 4-bolts fælge	Original Schäffer aksler 5-bolts fælge
Hastighed	0 - 12 km/h	0 - 12 km/h	0 - 15 km/h
Elektrisk anlægsystem	Driftsspænding: 12 V		
Påfyldnings-Mængder	Brændstof: 18 l Hydraulisk olie: 26 l	Brændstof: 23 l Hydraulisk olie: 30 l	Brændstof: 23 l Hydraulisk olie: 30 l
Lydniveau LpA	84 dB(A)	84 dB(A)	83 dB(A)
Lyd effekts niveau Garanteret LwA Gennemsnit LwA	101 db(A) 98 db(A)	101 db(A) 98 db(A)	101 db(A) 98 db(A)
Hånd arm vibrationer ^{*4}	< 2,5 m/s ²	< 2,5 m/s ²	< 2,5 m/s ²
Total kropsvibration ^{*4}	< 0,5 m/s ²	< 0,5 m/s ²	< 0,5 m/s ²
	-	-	-

^{*1} I forhold til ISO 8313 ^{*2} I forhold til EN 474-3 ^{*3} i forhold til ISO 14397-1 ^{*4} i forhold til ISO 8041 X = som standard
Størrelse på dæk og brug af ekstra udstyr kan ændre arbejdsvægten og tiplasten.

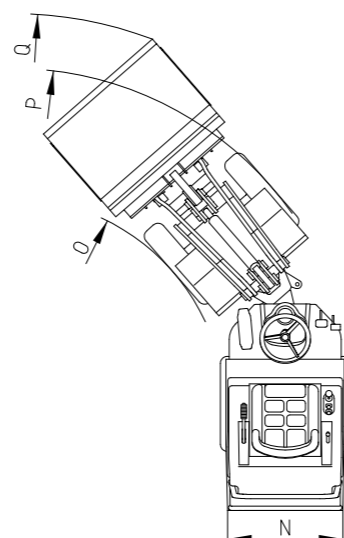
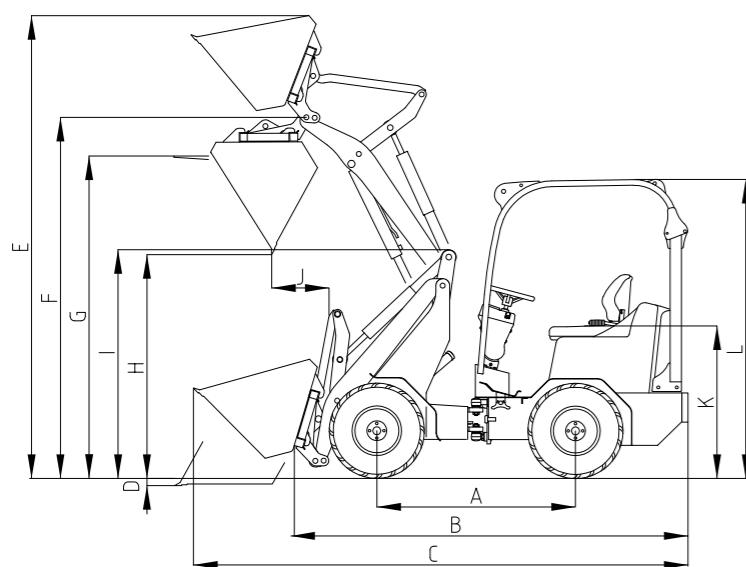
	2628	2630	2345
Motor	3 Cyl. Kubota, 18,5 kW (25 HK)	3 Cyl. Kubota, 18,5 kW (25 HK)	4 Cyl. Kubota Turbo, 33 kW (45 HK)
Kørselshydraulik	Hydrostatisk automotiv		Hydrostatisk automotiv, HTF
Dæk	10.0/75-15.3 AS Option I 26x12.00-12 Option II 27/10.50-15	10.0/75 - 15.3 AS Option I 27x10.5 - 15 Option II 31x15.5 - 15	10.0/75 - 15.3 AS Option I 27x10.5 - 15 SKD Option II 31x15.5 - 15
Driftsbremse system	Hydrostatisk	Hydrostatisk og Lamelbremse	
Håndbremse	Mekanisk tromlebremse	Lamelbremse som kører i oliebad	
Arbejdshydraulik Styrehydraulik	Kapacitet: fra 33 l/min Arbejdstryk: 200 bar	Kapacitet: fra 37 l/min Arbejdstryk: 200 bar	Kapacitet: fra 42 l/min Arbejdstryk: 200 bar
Styring	Fuldt hydraulisk knækked		
Arbejdsvægt	1.850 kg	2.100 kg / 2.300 kg med kabine	2.350 kg / 2.550 kg med kabine
Løfteevne	1.600 kg	1.650 kg	1.700 kg
Tiplast, lige ^{*1} Pallegafter Skovl	789 - 941 kg 1.041 - 1.191 k	895 - 1.124 kg 1.110 - 1.381 kg	1.048 - 1.321 kg 1.250 - 1.578 kg
Tiplast, knækket ^{*1} Pallegafter Skovl	465 kg 580 kg	609 kg 799 kg	660 kg 960 kg
Nyttelast Pallegafter, jævnt terræn ^{*2} Pallegafter, ujævnt terræn ^{*2} Skovl ^{*3}	372 kg 279 kg 290 kg	487 kg 365 kg 399 kg	528 kg 396 kg 480 kg
Aksler	Original Schäffer aksler, 5-bolts fælge	Original Schäffer aksler, 6-bolts fælge Mulighed: automatisk differentialsperre	Original Schäffer aksler, 6-bolts fælge Mulighed: automatisk differentialsperre
Hastighed	0 - 20 km/h	0 - 20 km/h i 2 .gear skiftbar under vægt	0 - 20 km/h i 2 .gear skiftbar under vægt, Mulighed: 0 - 28 km/h
Elektrisk anlægsystem	Driftsspænding: 12 V		
Påfyldnings-Mængder	Brændstof: 23 l Hydraulisk olie: 30 l	Brændstof: 40 l Hydraulisk olie: 30 l	Brændstof: 40 l Hydraulisk olie: 30 l
Lydniveau LpA	84 dB(A)	82 dB(A)	84 dB(A)
Lyd effekts niveau Garanteret LwA Gennemsnit LwA	101 db(A) 98 db(A)	101 db(A) 101 db(A)	101 db(A) 99/98 db(A)
Hånd arm vibrationer ^{*4}	< 2,5 m/s ²	< 2,5 m/s ²	< 2,5 m/s ²
Total kropsvibration ^{*4}	< 0,5 m/s ²	< 0,5 m/s ²	< 0,5 m/s ²
	-	X	X
	-	X	-

^{*1} I forhold til ISO 8313 ^{*2} I forhold til EN 474-3 ^{*3} i forhold til ISO 14397-1 ^{*4} i forhold til ISO 8041 X = som standard
Størrelse på dæk og brug af ekstra udstyr kan ændre arbejdsvægten og tiplasten.

DIMENSIONER

		2020	2024	2028
A	Akselafstand (mm)	1.375	1.375	1.375
B	Stellængde (mm)	2.600	2.780	2.780
C	Totallængde med standardskovl (mm)	3.330	3.530	3.530
D	Skrabedybde (mm)	110	110	110
E	Rækkevidde (mm)	3.180	3.460 / 3.720*	3.460 / 3.720*
F	Skovlrotationspunkt max. (mm)	2.470	2.800 / 3.060*	2.800 / 3.060*
G	Læsehøjde med pallegaffel (mm)	2.335	2.560 / 2.920*	2.560 / 2.920*
H	Tippehøjde max. (mm)	1.710	1.965 / 2.265*	1.965 / 2.265*
I	Forende højde (mm)	1.540	1.600 / 1.725*	1.600 / 1.725*
J	Tippebredde max (mm)	580	440	440
K	Sædehøjde (mm)	1.020	1.055	1.055
L	Bøjle m. tag (mm) Kabine/hardtop (mm)	2.070 -	fra 2.090 -	fra 2.090 -
N	Totalbredde (mm)	795 - 1.000	895 - 1.250	895 - 1.250
O	Indvendig venderadius (mm)	530	660	660
P	Udvendig venderadius (mm)	1.515	1.560	1.560
Q	Udvendig radius med standardskovl (mm)	1.800	1.950	1.950

* Option: high lift



		2628	2630	2345
A	Akselafstand (mm)	1.445	1.470	1.550
B	Stellængde (mm)	2.850	2.950	3.230
C	Totallængde med standardskovl (mm)	3.550	3.695	3.880
D	Skrabedybde (mm)	110	110	90
E	Rækkevidde (mm)	3.590 / 3.850*	3.565 / 3.795*	3.570 / 3.800*
F	Skovlrotationspunkt max. (mm)	2.880 / 3.110*	2.880 / 3.110*	2.880 / 3.110*
G	Læsehøjde med pallegaffel (mm)	2.750 / 2.980*	2.675 / 3.005*	2.680 / 3.100*
H	Tippehøjde max. (mm)	2.170 / 2.400*	2.090 / 2.345*	2.045 / 2.300*
I	Forende højde (mm)	1.680 / 1.805*	1.675 / 1.775*	1.690 / 1.790*
J	Tippebredde max (mm)	560	590	470
K	Sædehøjde (mm)	1.160	1.160	1.160
L	Bøjle m. tag (mm) Kabine/hardtop (mm)	2.200 -	2.180 2.150	2.215 2.110
N	Totalbredde (mm)	1.060 - 1.280	1.020 - 1.300	1.020 - 1.570
O	Indvendig venderadius (mm)	780	1.020	835
P	Udvendig venderadius (mm)	1.900	2.040	1.855
Q	Udvendig radius med standardskovl (mm)	2.350	2.400	2.500

* Option: high lift

Alle tekniske specifikationer i denne brochure referer til serie producerede standard modeller og beskriver standard funktioner. Tiplast og parallelløring er ikke garanteret, hvis der anvendes andre redskabstæster. Maskiners redskabs og udstyrs komponenter og funktion afhænger af den individuelle model og tilvalg, samt regions- og kundespecifikke ønsker. Billederne er modelfotos og der kan være monteret ekstra udstyr og specialløsninger. Beskrivelser, mål, billeder, vægt og teknisk data kan ændres uden varsel. Vi forbeholder ret til ændringer af konstruktion, udstyr, og teknik uden varsel på grund af den fortsatte udvikling af produkterne. I tilfælde af tvivl om ydeevne eller driftsform af vores produkter på grund af særlige omstændigheder, anbefaler vi udførelse af tests under kontrollerede forhold. Vi kan ikke udelukke afvigelser fra billeder eller målinger, regnefejl, trykfejl eller ufuldstændigt data i brochuren trods af omhu. Vi accepterer ikke noget ansvar for rigtigheden og fuldstændigheden af specifikationerne i denne brochure. Vi garanterer et velfungerende produkt indenfor rammerne af vores generelle vilkår og betingelser. Garantier udover disse ydes principielt ikke. Ethvert ansvar ud over dem, der er fastsat i vores generelle vilkår og betingelser er udelukket.

SCHÄFFER 2024 SLT OG 2028 SLT

LAV HØJDE, FULD KRAFT

Hvis du har behov for en minilæsser til opgaver under trange forhold så prøv vores SLT læssere – specialdesignet til brug i trange passager og ved lav lofthøjde. 2028 SLT, med en højde på 1,89 m og en minimum bredde på 89,5 cm, er en af de mest kompakte læssere der findes på markedet. Den 1.8 t tunge læsser er en rigtig power pack og ideel til brug på indendørs områder og i trange arbejdsforhold. Med en tippelast på 920 kg. er den også i stand til, at flytte tunge ensilagebatter på sikker vis. Hos nogle konkurrerende

mærker skal taget fjernes for at komme ind ved lav loftshøjde, men Schäffers SLT er aldrig nødt til at gå på kompromis med sikkerheden.

2028 SLT med 25 HK (18,5 Kw) er udstyret med hydrostatisk drev som leverer den typiske Schäffer styrke. 2024 SLT med samme kubota diesel motor er også meget stærk, men med et mere simpelt hydrostatisk drev – ideel til de kunder som går efter en kraftfuld og billigere Schäffer.



Motorhjelmene både for og bag er nemme at åbne hvilket gør service nemmere at udføre.

SCHÄFFER SLT

SCHÄFFER SLT





SLT maskinen fra 23 serien kan også fås med kabine men stadig kun med en totalhøjde på 1,95 m (afhængig af dækvalg)



At komme på og af maskinen er meget let (ekstra trin kan tilkøbes)



Den let drejede joystickposition letter brugen



SCHÄFFER SLT: MINDRE END 2M HØJ

2345 er kun 1,95 m høj (afhængig af dæk) og det er den ideelle maskine til opgaver på de fleste højdebegrænsede arbejdspladser. Sammenlignet med 2345 er dieselmotoren på 2345 SLT placeret en smule længere bagud og akselafstanden er forlænget, hvilket har skabt plads til en lavere sædehøjde, som derved gør ind og udstigning nemmere.

Ergonomien er stort set mægtet til standardmodellen, og selv høje chauffører har masser af plads. En anden fordel ved den øgede akselafstand, er en højere tiplast – op til 1250 kg. Frihøjden matcher standard 2345eren. SLTs beskyttende bøjletag lever op til ROPS og FOPS test standarder.

Schäffers 2345 SLT er en meget adræt læsser, udstyret med en godt kørende 4-cylinders Kubota motor med 45 HK (33 kW). Maksimumhastigheden på 2345 SLT er 15 km/t. Et hurtigtgear (20 km/h) som kan skiftes under læs er også en mulighed.

TEKNISK DATA

DIMENSIONER

SCHÄFFER SLT

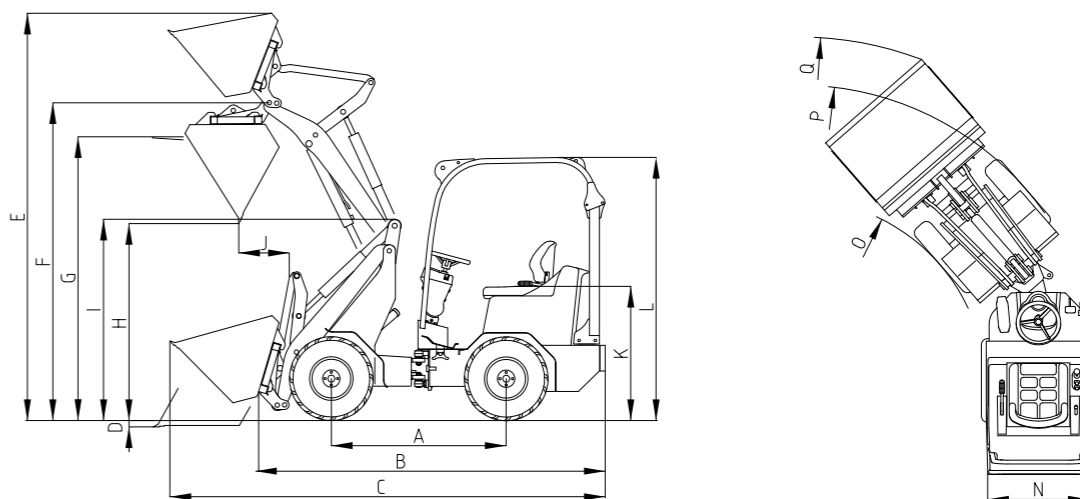
	2024 SLT	2028 SLT	2345 SLT
Motor	3 Cyl. Kubota 18,5 kW (25 HK)	3 Cyl. Kubota 18,5 kW (25 HK)	4 Cyl. Kubota Turbo 33 kW (45 HK)
Kørselshydraulik	Hydraulik	Hydrostatisk-automotiv	
Dæk	7.00-12 AS Option I 27x8.50-15 SKD Option II 27x10.5-15 SKD Option III 26x12.00-12	7.00-12 AS Option I 27x8.50-15 SKD Option II 27x10.5-15 SKD Option III 26x12.00-12	10.0/75 - 15.3 AS Option I 27x10.5-15 SKD Option II 31x15.5-15
Driftsbremse	Mekanisk tromlebremse	Hydrostatisk og mekanisk tromlebremse	Hydrostatisk og Lamelbremse
Håndbremse	Mekanisk tromlebremse		Lamelbremse kørende i oliebad
Arbejdshydraulik Styrehydraulik	Kapacitet: 33 l/min Arbejdstryk: 200 bar	Kapacitet: fra 33 l/min Arbejdstryk: 200 bar	Kapacitet: fra 42 l/min Arbejdstryk: 200 bar
Styring	Fuldt hydraulisk knækket		
Arbejdsvægt	1.750 kg	1.800 kg	2.380 kg / 2.445 kg med Kabine
Løfteevne	1.400 kg	1.500 kg	1.700 kg
Tiplast, lige* ¹ Pallegaffler Skovl	787 - 939 kg 1.037 - 1.187 kg	787 - 939 kg 1.037 - 1.187 kg	1.048 - 1.321 kg 1.395 - 1.717 kg
Tiplast, knækket* ¹ Pallegaffler Skovl	430 kg 620 kg	430 kg 620 kg	550 kg 715 kg
Nyttelast Pallegaffler, jævnt terræn* ² Pallegaffler, ujævnt terræn* ² Skovl* ³	344 kg 258 kg 310 kg	344 kg 258 kg 310 kg	440 kg 330 kg 357,5 kg
Aksler	Original Schäffer aksler 4-bolts fælge	Original Schäffer aksler 5-bolts fælge	Original Schäffer aksler, 6-bolts fælge Mulighed: automatisk differentialspærre
Hastighed	0 - 12 km/h	0 - 15 km/h	0 - 15 km/h Option: 0 - 20 km/h
Elektrisk anlæg	Driftsspænding: 12 V		
Påfyldnings-Mængder	Brændstof: 23 l Hydraulisk olie: 30 l	Brændstof: 23 l Hydraulisk olie: 30 l	Brændstof: 40 l Hydraulisk olie: 30 l
Lydniveau LpA	83 dB(A)	83 dB(A)	83 dB(A)
Lyd effekts niveau Garanteret LwA Gennemsnit LwA	101 db(A) 98 db(A)	101 db(A) 98 db(A)	101 db(A) 99/98 db(A)
Hånd arm vibration * ⁴	< 2,5 m/s ²	< 2,5 m/s ²	< 2,5 m/s ²
Total kropsvibration * ⁴	< 0,5 m/s ²	< 0,5 m/s ²	< 0,5 m/s ²

*¹ i forhold til ISO 8313 *² i forhold til EN 474-3 *³ i forhold til ISO 14397-1 *⁴ i forhold til ISO 8041


Størrelse på dæk og brug af ekstra udstyr kan ændre arbejdsvægten og tiplasten.

SCHÄFFER SLT

	2024 SLT	2028 SLT	2345 SLT	
A	Akselafstand (mm)	1.640	1.640	1.650
B	Stellængde (mm)	3.160	3.160	3.230
C	Totallængde med standardskovl (mm)	3.630	3.630	4.025
D	Skrabedybde (mm)	110	110	90
E	Rækkevidde (mm)	3.460	3.460	3.800
F	Skovlrotationspunkt max (mm)	2.800	2.800	2.880
G	Læsehøjde med pallegaffel (mm)	2.600	2.600	2.680
H	Tippehøjde max. (mm)	1.965	1.965	2.045
I	Forende højde (mm)	1.600	1.600	1.790
J	Tippebredde max. (mm)	440	440	470
K	Sædehøjde (mm)	910	910	995
L	Bøjle m. tag (mm) Kabine/hardtop (mm)	fra 1.890 fra 1.890	fra 1.890 fra 1.890	fra 1.950 fra 1.950
N	Totalbredde (mm)	895 - 1.250	895 - 1.250	1.020 - 1.570
O	Indvendig venderadius (mm)	760	760	870
P	Udvendig venderadius (mm)	1.850	1.850	1.890
Q	Udvendig radius med standardskovl (mm)	2.270	2.270	2.320



Alle tekniske specifikationer i denne brochure referer til serie producerede standard modeller og beskriver standard funktioner. Tiplast og parallelløring er ikke garanteret, hvis der anvendes andre redskabstæster. Maskinens redskabs og udstyrs komponenter og funktion afhænger af den individuelle model og tilvalg, samt regions- og kundespecifikke ønsker. Billederne er modelfotos og der kan være monteret ekstra udstyr og specialløsninger. Beskrivelser, mål, billeder, vægt og teknisk data kan ændres uden varsel. Vi forbeholder ret til ændringer af konstruktion, udstyr, og teknik uden varsel på grund af den fortsatte udvikling af produkterne. I tilfælde af tvivl om ydeevne eller driftsform af vores produkter på grund af særlige omstændigheder, anbefaler vi udførelse af tests under kontrollerede forhold. Vi kan ikke udelukke afvigelser fra billeder eller målinger, regnefejl, trykfejl eller ufuldstændigt data i brochuren trods af omhu. Vi accepterer ikke noget ansvar for rigtigheden og fuldstændigheden af specifikationerne i denne brochure. Vi garanterer et velfungerende produkt indenfor rammerne af vores generelle vilkår og betingelser. Garantier udover disse ydes principielt ikke. Ethvert ansvar ud over dem, der er fastsat i vores generelle vilkår og betingelser er udelukket.



made by SCHÄFFER

Schäffer tilbyder mere end 30 forskellige modeller, hver af dem tilpasset dine behov. Vores læssere kan anvendes til utallige formål: I landbruget, inden for byggebranchen, i havebrug, ved anlægsarbejde, inden for håndværk og industri, ved hestehold eller på lagre – Schäffer er altid et godt valg

Den måde, som Schäffer-læssere bliver udviklet, produceret og serviceeret på er enestående. Den helt klare forskel ligger i vores 60 års erfaring, hvor vi allerførst tænker på menneskene - vi vil gøre deres arbejde mere sikkert, komfortabelt samt profitabelt. Derfor råder vi over de mest moderne udviklings – og fremstillingsteknologier på vores fabrik i Erwitte i Tyskland. Til syvende og sidst er det dog vores medarbejdere, som i tæt samarbejde med brugerne, altid finder på nye løsninger. Sammen med en stor forskningsiver danner mangeårig erfaring indenfor området grundlag for vores særlige kompetence og vores verdensomspændende succes.

Schäffer er ikke kun ensbetydende med unik produktkvalitet. Det står også for sikkerhed og optimal service, som vi yder både i Tyskland, Europa og på verdensplan.

Når man køber en Schäffer indleder man samtidig et mangeårigt forhold. Din maskine vil kun forblive en 100 % ægte Schäffer hvis du bruger originale reservedele. Kun således kann vi garantere den driftsikkerhed, de har brug for og med rette kan forvente. Vi tilbyder både dig og vores forhandlere 24 timers leverings service – 7 dage om ugen – 365 dage om året.



DIN FORHANDLER:

IMPORTØR:

HELMS TMT-CENTRET A/S www.helmsmt.com
Tavlundvej 4-6 • Lind • 7400 Herring • Tlf. 99 28 29 30 • Fax 99 28 29 38
Sintrupvej 5-9 • 8220 Brabrand • Tlf. 86 109 108 • Fax 86 109 107
Kærup Parkvej 15-17 • 4100 Ringsted • Tlf. 57 81 11 00

Schäffer

Schäffer Maschinenfabrik GmbH
Postfach 10 67 | D-59591 Erwitte
fon +49 (0)2943 9709-0
fax +49 (0)2943 9709-50
info@schaeffer.de



WWW.SCHAEFFER.DK

