

DANSK

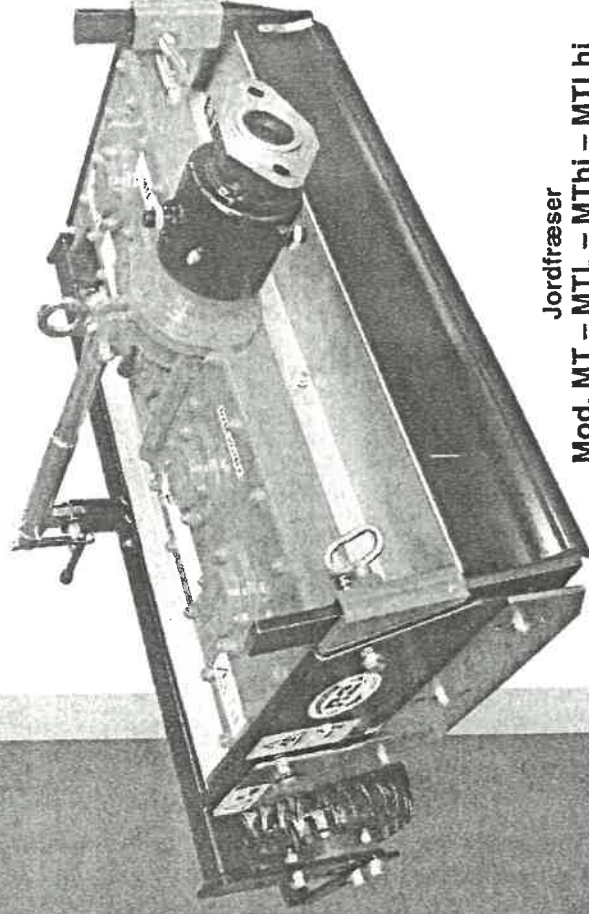


R2 Rinaldi S.r.l.

Via degli Artigiani, 23
40024 - Castel San Pietro Terme
Bologna (ITALY)
Tel. (0039) 051.94.30.42
Fax (0039) 051.69.42.086

www.R2RINALDI.com

R2@R2RINALDI.com



Jordfræser

Mod. MT - MTL - MThi - MTLhi

Brugs- og vedligeholdelsesvejledning

(Oversættelse af de originale instruktioner)

HENRIKA.[®]
HAFOG

Brøndby +45 43 96 66 11

Rev. 29 - 08 - 2016



I - Dichiarazione CE di conformità
 GB - EC Declaration of Conformity (translation)
 D - EG-Konformitätserklärung (translation)
 F - Déclaration CE de conformité (translation)
 E - Declaración CE de Conformidad (translation)
 NL - Conformiteitsverklaring CE (translation)
 DK - EF-overensstemmelseserklæring (translation)
 FIN - EY-vaatimustenmukaisuusvakuutus (translation)

Al sensi della direttiva 2006/42/CE - According to the EC Directive 2006/42/EC - Im Sinne der EG-Richtlinie 2006/42/EG - Aux termes de la directive 2006/42/CE - Según lo establecido por la Directiva 2006/42/CE - In overeenstemming met de richtlijn 2006/42/CE - I henhold til Direktiv 2006/42/EF - Direktivan 2006/42/EY mukaisesti

La firma sottoscritta - The undersigned Firm - Die Unterzeichnerfirma - La Maison soussignée - La empresa abajo firmante - De hieronder genoemde onderneming - Det undertegnede firma - Alskriftgjörandet yritys

R2 Rinaldi S.r.l.
Via degli Artigiani, 23
40024 - Castel San Pietro Terme - BOLOGNA - ITALY

Dichiaro sotto la propria responsabilità, che la macchina
 Shall accept full responsibility in stating that the machine
 Erkläre auf eigene Verantwortung, daß die Maschine
 Déclare sous sa propre responsabilité que la machine
 Declaro bajo su propia responsabilidad que la máquina
 Verklaar onder de eigen verantwoordelijkheid dat de machine
 Erklærer, under eget ansvar, at maskinen
 vakuuttaa omalla vastuullaan, että kone

Fresa Livellatrice, Eplice Rotante - Mill Grader, Power Harrow - Planierfräse, Kreisellege
Fraise Nivelouse, Herse Rotative - Fresa Niveladora, Grada Rotativa
Nivelleerrees, Draaiende eg - Jordfræser, Roterende have - Tasojyrvin

MODELLO - MODEL - MODELL - MODÈLE . CODICE - CODE - CÓDIGO -
MODELO - MALLI: KODE - KOODI:

Es conforme ai requisiti essenziali di sicurezza e di tutela della salute di cui alla direttiva 2006/42/CE
 Conforme to the basic safety and health requisites contained in directive 2006/42/EC
 Den wesentlichen Anforderungen an Sicherheit und Gesundheitsschutz der EG-Richtlinie 2006/42/EG entspricht
 Est conforme aux conditions essentielles requises en matière de sécurité et pour la tutelle de la santé en accord avec la
 directive 2006/42/CE

Es conforme a quanto dispuesto en los Requisitos esenciales de seguridad y protección de la salud previstos en la
 directiva 2006/42/CE
 Conform to the basic safety and health requisites contained in directive 2006/42/EC
 Den wesentlichen Anforderungen an Sicherheit und Gesundheitsschutz der EG-Richtlinie 2006/42/EG entspricht
 Est conforme aux conditions essentielles requises en matière de sécurité et pour la tutelle de la santé en accord avec la
 directive 2006/42/CE

Conform is aan de essentiële eisen voor de veiligheid en de bescherming van de gezondheid, volgens de richtlijn
 2006/42/CE
 Stemmer overens med de væsentlige sikkerheds- og sundhedskrav indeholdt i Direktivet 2006/42/EF
 On ynterimukaan neuvoston direktiivissä 2006/42/EY säädetyt olennaiset terveys- ja turvallisuusvaatimusten
 kanssa

Norme Armonizzate applicate - Harmonised standards applied:
 EN ISO 14121-1:2007 EN ISO 12100-1:2005 EN ISO 12100-2:2005
 La persona autorizzata a costituire il fascicolo tecnico è il Sig. Roberto Rinaldi presso R2 Rinaldi S.r.l.
 The person authorized to compile the Technical File is Mr. Roberto Rinaldi at R2 Rinaldi S.r.l.

R2 Rinaldi S.r.l.
Castel San Pietro Terme
BOLOGNA

Legale rappresentante - Managing Director - Geschäftlicher Vertreter
 Rappresentante Legale - Representantje
 Vastavaltaja - Beredningsledare - Talainen edustaja



Indholdsfortegnelse	
PAS PÅ!	4
Forord	5
Identifikation af maskinen	5
Beskrivelse af maskinen og korrekt brug	6
Tekniske specifikationer og mål	8
Håndtering og transport af maskinen	8
Forebyggelse af ulykker	10
Samling af komponenter og tilkobling på havebrugstraktoren	12
Forberedelse til brug	16
Justeringer	19
Brug af maskinen	20
Vedligeholdelse	22
Udskiftning af hakker	24
Efter brug og opmagasiner af maskinen	24
Skrotning, bortskaffelse af bestanddelene og af emballagen	25
Bemærkninger for maskiner med hydraulisk drev	30
Garanti – Certificering	



14 - Garanti

Vores udstyr er dækket af garanti for fabrikkations- og/eller monteringsfejl der gælder i 2 år fra leveringsdatoen til brugeren.

Garantien dækker udelukkende udskiftning af delene der er defekte og indbefatter derfor ikke godtgørelse af udgifter til arbejdskraft og transport der er tilknyttet reparationen.

Garantien bortfalder i de følgende tilfælde:

- Hvis køberen har foretaget vilkårlige ændringer på den originale struktur af det leverede udstyr.
- Hvis de tilladte kraftgrænser overskrides.
- Hvis der anvendes ikke originale **R2** reservedele.
- Hvis vores udstyr ikke anvendes i overensstemmelse med instrukserne i denne manual.
- I tilfælde af utilsigtet brug af udstyret.

Firmaet **R2** forbeholder sig ret til uden forudgående varsel at ændre oplysningerne i denne vejledning hvis det skønnes nødvendigt for at forbedre produktets tekniske eller kommercielle egenskaber.

Den originale tekst af brugs- og vedligeholdelsesvejledningen er udgivet på italiensk (originale instruktioner).

Firmaet **R2** Rinaldi S.r.l. kan ikke holdes ansvarlig for skader eller driftsproblemer, der skyldes brugsfejl, manglende overholdelse af brugsanvisningerne og/eller ukorrekte reparationer.

Certificering

EF-certificeringen leveres sammen med maskinen, og bekræfter at selve maskinen stemmer overens med de gældende lovkra.



INFORMATION

EC-certifikatet er vedlagt maskinens dokumentation, og angiver fabrikantens data, maskinens data og maskinens overensstemmelseserklæring i henhold til EC direktivet/direktiverne, som vist på kopien der er anført som eksempel på den næste side.



Jordtræsser
 Mod. MT – MTL – MThi – MTLhi
 Bruger- og vedligeholdelsesvejledning
 (Oversættelse af de originale instruktioner)

PAS PÅ!

	<p>Læs denne instruktionsbog før maskinen tages i brug.</p> <p>Før et hvilket som helst indgreb på maskinen, sluk for jordtræsseren eller for traktoren, træk nøglen ud og læs instruktionsbogen</p> <p>Overhold sikkerhedsstanden fra maskinens sidedel og fra den bagerste del: Fare for kvæstelser og for at blive kørt ned. Det skal altid kontrolleres, at der ikke er tilstedeværende i maskinens række- og arbejdsvidde.</p> <p>Undgå at nærme hænderne på træseagregatet: Fare for alvorlige kvæstelser.</p> <p>Undgå at nærme hænderne på valsegrupperen eller på selve maskinen.</p> <p>Undgå at nærme hænderne på valseagregatet: Fare for knusning.</p>
--	---



(*note 6 mod. hi) (*note 7 mod. hi)

Generelle forholdsregler til brug af den hydrauliske motor

- Når olien er i funktion skal temperaturen normalt ligge mellem +30 og +60°C, højere temperaturer forringer væsentligt oliens driftsiv
- Temperaturen i rummet hvor motoren er installeret skal ligge mellem -30°C e +90°C
- En korrekt funktion opnås udelukkende ved at anvende en olie med mineralisk basis med tilfætningsmidler der beskytter mod siltage, ISO-grad 46, med en funktionstemperatur på cflka og passende viskositetsgrad. Under alle omstændigheder skal oliens viskositet ikke sænke under 22 cSt eller overskride 75 cSt under funktionstemperaturerne
- Før anlægget startes, kontroller at alle delene er korrekt monteret og at oliens niveau i tanken er korrekt
- Det er nødvendigt at udlufte anlægget ved at efterlade det i funktion 10-15 minutter ubelastet for at undgå dannelse af skum eller uregelmæssige funktioner
- Afhjælp eventuelle lækager, kontroller og påfyld om nødvendigt olien i tanken
- Olieniveauet kontrolleres ved regelmæssige mellemrum og filtrerne rengøres og udskiftes i henhold til fabrikanternes forskrifter.

Filtering af olie

For at sikre motoren en korrekt funktion og langt driftsiv, kontroller, at oliens forureningsniveau ligger mellem værdierne 20/16 i henhold til ISO-normen 4406. Det er af denne grund væsentligt, at returfiltrerne på tanken muliggør et filtreringsniveau på 40 µm, i absolut værdi, eller 25 µm i absolut værdi og 2 µm i absolut værdi og 10 µm nominal værdi i lukket kredsløb

(*note 8 mod. hi)

Når maskinen skrottes, skal dens dele sættes ude af drift, for at undgå at tredjeparten gennivder maskinen og genanvender den; maskinens genanvendelse af tredjeparten kan udgøre en alvorlig fare og forårsage alvorlige kvæstelser.

For at sætte maskinen ude af drift, skal den hydrauliske motor afmonteres fra maskinen, og den skal derefter bortskaffes adskilt fra resten af udslyret.



Forord

Vi ønsker først og fremmest at takke Dem for at have valgt et af vores produkter, og håber at De bliver tilfreds med Deres indkøb.

For at sikre et langt driftsliv og de bedste ydelser med Deres nye **FJORDFRÆSER Model. MT – MTL – Mthi – MTLhi**, bedes De nøje at følge brugs- og vedligeholdelsesinstruktionerne der er listet i denne manual.

Overholdelse af disse forskrifter giver Dem mulighed for at forekomme fejl og skader, der skyldes forsømmelighed eller manglende overholdelse, som fratager firmaet **R2** fra alle ansvar.

Denne brugs- og vedligeholdelsesvejledning er en integreret del af maskinen og skal at denne grund altid følge med i tilfælde af salg af maskinen, selv til tredje personer.

Opbevar denne manual på et sikkert sted og sørg for at den altid er i god stand, det tillader alle operatører og brugere at få nem adgang til informationerne på et hvilket som helst tidspunkt.

Beskrivelse af symbolerne der anvendes i manualen

Dette symbol anvendes i denne manual for at betegne operationer (ikke tilladt brug af maskinen), elementer, optørsløser og situationer der kan medføre risiko for deres og de andre personers sikkerhed.	Symbolemer indeholdt i en cirkel med hvide piktogrammer henviser i denne manual til de nødvendige Personlige Værnemidler under brug eller indgreb på maskinen.	Dette symbol anvendes i denne manual for at angive at operationen der beskrives skal foretages med slukket havebrugstraktor eller traktor og efter at have fjernet nøglen.

BEMÆRK: denne manual beskriver brug og vedligeholdelse af jordfræsere MT-MTL med mekanisk drift der svarer hovedsagligt til modellerne MTLhi og MThi med hydraulisk drift; når der er forskel mellem de to maskintyper angives det med skriften

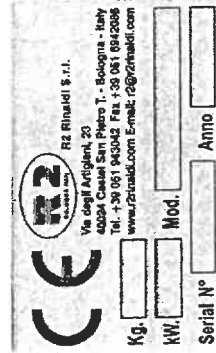
(*note n mod. hi) (hvor n angiver nummeret på noten)

Disse forskelle beskrives i detaljer i et andet afsnit af manualen (startende fra side 25).

1 – Identifikation af maskinen

Alle R2 maskinerne er udstyret med et skilt med EF-mærkning der indikerer R2 Firmaets og maskinens hoveddata. Skiltet sidder på maskinens øverste midterdel

Fig. 1

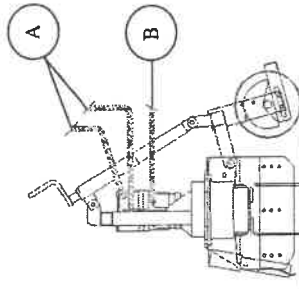


(*note 5 mod. hi)

På maskiner med hydraulisk drift, er valseens regulator med skrue, og monteres på samme måde som operationerne der i afsnit 6 beskriver stangregisteret.

På disse maskintyper levers traktorens kobling af fabrikanten, afhængigt af traktorens mærke. Ret henvendelse til Deres forhandler for at få informationerne til forbindelse og sammenkobling mellem **FRESEREN R2** – og traktoren

Fig. 19



Forbindelse af det hydrauliske kredsløb

A – Forsyningshuller G1/2" gevinddybde 15 mm

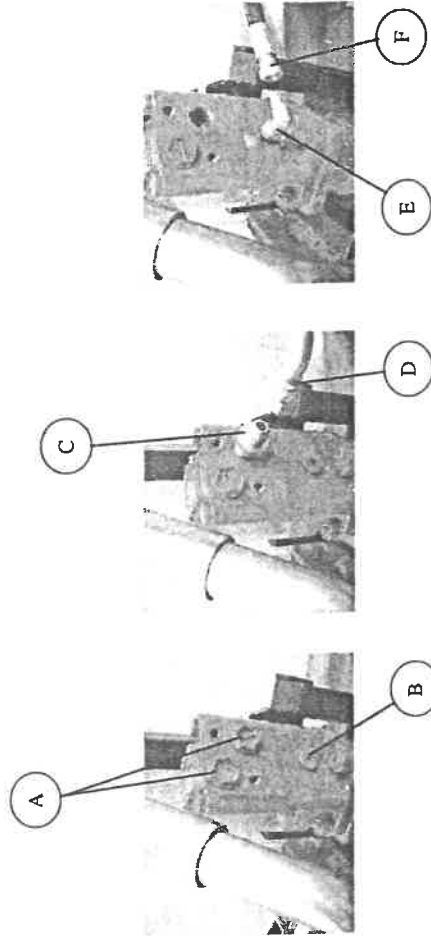
B – Dræning G1/4" gevinddybde 15 mm

Skrue rørene på motoren og indfør dem ved hjælp af lynkoblingen til traktorens forsynings- og dræningskreds (Fig. 19, 20).

Bemærk: **FRÆSEREN R2** kan operere i begge omdrejningsretninger. Tag altid beskyttelseshandsker og øjenværn på.



Fig. 20



A: Forsyningshuller

B: Drænhul

C: Kobling for forsyningsrør (med pakninger)

D: Forsyningrør

E: Kobling for drænrør (med pakninger)

F: Drænrør

2 – Beskrivelse af maskinen og korrekt brug

(*note 1 mod. hi)

Jordfræseren (fræseren) model **MT – MTL – MThi – MTLhi** er et mekanisk udstyr, der med et eneste indgreb, efter tilkobling på alle typer havebrugstraktorer og små traktorer med flangekobling på 8-10 HPV, 10-12 HP, 12-14 HP, gør det muligt at nivelere og komprimere jorden.

Som det er muligt at se på figuren (Fig. 2) er fræseren model **MT – MTL – MThi – MTLhi** forsynet med et midterdel (rotierende harve) til terrænets refinering, med en lille planeringsmaskine til terrænets nivellering, og med en særlig valse med rist, der gør det muligt at kompaktere terrænet og at justere harvens arbejdsdybde.

Fræseren model **MT – MTL – MThi – MTLhi** anvendes til forberedelse af jorden til græsplæner, haver, idrætsanlæg og grøntsagsdyrkning.



Fræsere model **MT – MTL – MThi – MTLhi** er udelukkende projekteret til kobling på professionelle aktivningsudstyr (havebrugstraktorer og små traktorer* med flangekobling) med EC-godkendelse** af passende kraft. Maskinens formål er udelukkende jordens bearbejdning.

En hvilken som helst forskellig brug af maskinen anses som ukorrekt, og derfor farlig. I alle tilfælde hvor fræsere af model **MT – MTL – MThi – MTLhi** der bruges på en forskellig måde eller formål i forhold til dem der er beskrevet i denne vejledning, fratægger fabrikanten sig alle ansvar for person- eller tingskader af en hvilken som helst art.

Læs og overhold grundigt instruktionerne, der er anført i denne vejledning og i vejledningen for motor/kultivatoren hvorpå maskinen tilkobles, og før maskinen tilkobles på havebrugstraktoren, før den bruges og før der udføres vedligeholdelsesindgreb.

En korrekt anvendelse af maskinen medfører desuden overholdelse af de følgende punkter:

- Overholdelse af brugs- og vedligeholdelsesforskrifterne fastsat af fabrikanten og anført i denne vejledning;
- Det er udelukkende tilladt at bruge originale reservedele og udstyr R2

Maskinen må udelukkende anvendes, vedligeholdes og repareres af fagligt personale.

Personalet der er bemyndiget til brug af maskinen skal være passende trænet og informeret angående udstyrets korrekte brug og de risici, som maskinens anvendelse kan medføre.

Brugeren skal overholde normerne og den gældende lovgivning til forebyggelse af ildebrand, sikkerhed på arbejdsstedet og kørsel på offentlige veje.

(*note 3 mod. hi)

Fræsere MThi og MTLhi kan løftes ved at forankre hejseanordningerne til stellet, som vist på Fig. 18 Pos. 2; pas på maskinens hældning under løft.

(*note 4 mod. hi)



Med hydrauliske maskiner skal også de nedenstående forskrifter til forebyggelse af ulykker følges:

- Pas på: det hydrauliske kredsløb er under tryk.
- Før et rør tilsluttes traktorens hydrauliske kredsløb, kontroller at kredsløbene på traktorens side og på maskinens side ikke er under tryk.
- Rørens koblinger er lukket med gummipropper, for at undgå at fremmedlegemer kan trænge ind. Når Fræseren R2 er koblet fra traktoren, tilrådes det at sætte gummipropperne på koblingerne. Når Fræseren R2 er tilsluttet traktoren er propperne tilkoblet, ved hjælp af en ring, til de tilsvarende rør, så det er muligt at sætte dem på plads efter næste stop.
- De hydrauliske rør skal kontrolleres med regelmæssige mellemrum! De beskadigede eller nedslidte rør skal omgående udskiftes. De nye rør skal stemme overens med maskinfabrikantens specifikationer og kvalitetstrav (rådspørg vores tekniske afdeling).
- Hvis man opdager en lækage, afhjælp fejlen snarest muligt for at forekomme skader.
- Alle væsker under tryk, og navnlig olien i et hydraulisk kredsløb, kan forårsage alvorlige brandsår på huden! I tilfælde af sår, søg omgående lægehjælp; der er risiko for betændelse
- Før et hvilket som helst indgreb på det hydrauliske kredsløb, sænk maskinen, udluft kredsløbets tryk, sluk for traktorens motor, og fjern tændingsnøglen.
- Før et hvilket som helst indgreb, tag handsker i nitril og øjenværn på



* I det følgende, medmindre andet er angivet, angiver betegnelsen "havebrugstraktor" også betegnelsen traktor.

** Certificering for det europæiske marked

Specielle henvisninger for maskiner med hydraulisk drift

(*note 1 mod. hi)

Jordfræserne MThi og MTLhi er projekteret for tilslutning til operationsmaskiner med hydraulisk drift, som er i stand til at yde et olietryk mellem 160 og 170 bar.

- 1 - Regulator til valsens justering (skrueregulator)
- 2 - Støtte til valsens regulator
- 3 - Hydraulisk motor

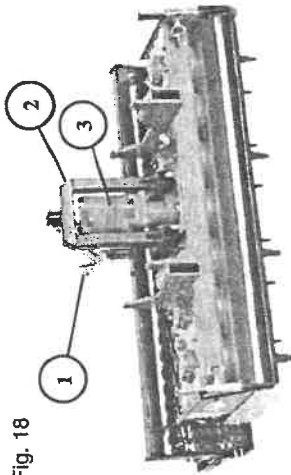


Fig. 18

(*note 2 mod. hi)

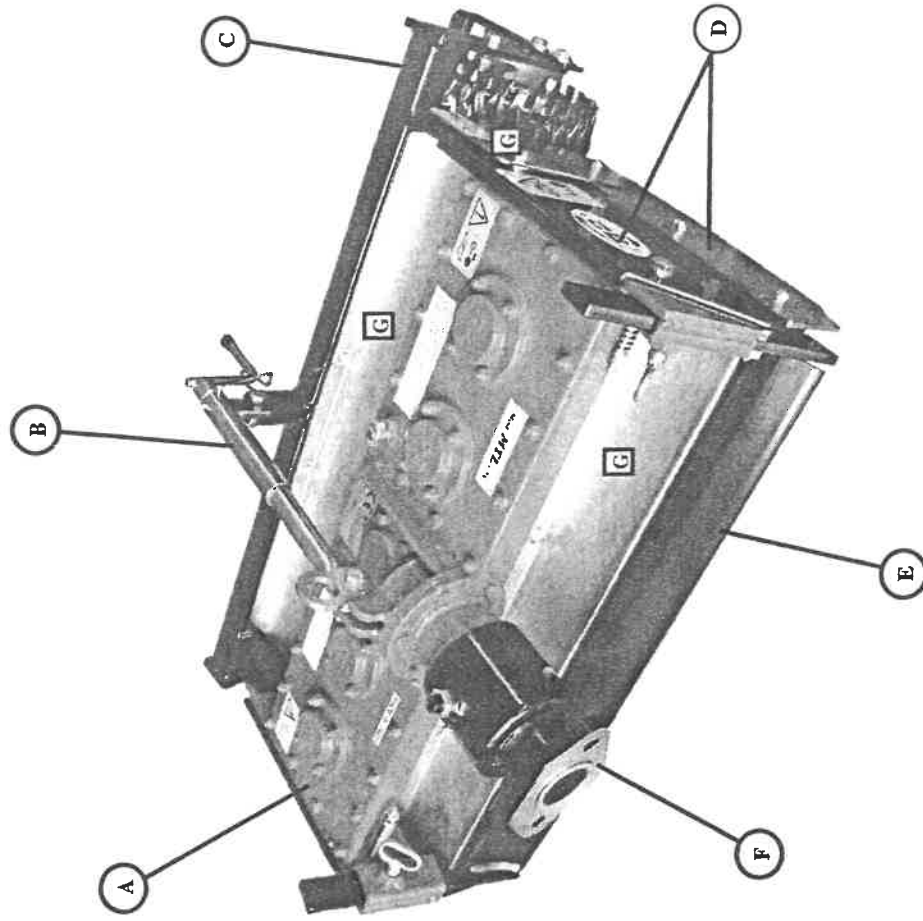
	MTL 50 hi	MTL 75 hi	MTL 100 hi	MT 60 hi	MT 90 hi
Maksimal højde fra jorden (Fig. 5 - Pos. 4)	70 cm	70 cm	70 cm	70 cm	70 cm
Påkrævet olietryk	150-180bar	150-180bar	150-180bar	150-180bar	150-180bar

Tekniske specifikationer for den hydrauliske motor - Hydraulic engine technical specifications

BEMÆRK: de nedenstående data beskriver de generelle tekniske motorspecifikationer, og er udgivet af fabrikanten for den hydrauliske motor; for specifikationerne vedrørende tilslutning af motoren til jordfræseren R2, henvises der til den forrige tabel og til de efterfølgende anvisninger.

Dato	Værdi (Kontinuerlig Funktion)
Geometrisk forskydning (cm ³ /omdrejning)	102
Maksimalt indgangstryk (bar)	210
Maksimalt arbejdestryk (bar)	175
Maksimalt drejningsmoment (daNm)	26
Maksimal strømning (l/min)	75
Maksimal hastighed (omdrejninger/min)	735
Maksimal kraft (kW)	17
Maksimalt kontinuert returltryk uden dræning (bar) 0 ± 100 omdrejninger/min.	75
Maksimalt kontinuert returltryk uden dræning (bar) 100 ± 300 omdrejninger/min.	50
Maksimalt kontinuert returltryk uden dræning (bar) > 300 omdrejninger/min.	25
Maksimalt kontinuert returltryk med dræning (bar)	140
Maksimal start uden belastning (bar)	12
Maksimalt drejningsmoment ved start (daNm) med maksimalt differencetryk	21,5

Fig. 2



- A. Maskinens hovedlegeme (harve)
 B. Regulator til justering af valsen
 C. Valsegruppe
 D. Sideplade og forlængelse af sideplade
 E. Skraber
 F. Koblingsflange til havebrugstraktor
 G. Faste afskærmninger

3 – Tekniske specifikationer og mål

(*note 2 mod. hi)

	Modeller									
	MTL 50	MTL 75	MTL 100	MT 60	MT 90	MT 125				
Fræsning bredde (Fig. 3a – Pos. A)	50 cm	75 cm	100 cm	60 cm	90 cm	122 cm				
Nivellerings bredde (Fig. 3a – Pos. A)	50 cm	75 cm	100 cm	60 cm	90 cm	122 cm				
Komprimerings bredde (Fig. 3a – Pos. B)	60 cm	85 cm	110 cm	70 cm	100 cm	132 cm				
Dybde (Fig. 3a – Pos. C)	75 cm	75 cm	75 cm	75 cm	75 cm	75 cm				
Maksimal højde fra jorden (Fig. 3b – Pos. A)	42 cm	42 cm	42 cm	42 cm	42 cm	42 cm				
Haverugsstråler – traktor: kraft	8-10 HP	12-14 HP	14-18 HP	12-14 HP	14-18 HP	16-18 HP				
Maksimal arbejdsdybde	14 cm	14 cm	14 cm	14 cm	14 cm	16 cm				
Minimal arbejdsdybde:										
• Med forlængerbredninger på sidedelene i lav position (Fig. 4 – Pos. a)	6 cm	6 cm	6 cm	6 cm	6 cm	6 cm				
• Med forlængerbredninger på sidedelene i mellemtilgende position (Fig. 4 – Pos. b)	8 cm	8 cm	8 cm	8 cm	8 cm	8 cm				
• Med forlængerbredninger på sidedelene i høj position (Fig. 4 – Pos. c)	10 cm	10 cm	10 cm	10 cm	10 cm	10 cm				
• Med forlængerbredninger på sidedelene i høj position (Fig. 4 – Pos. c)	10 cm	10 cm	10 cm	10 cm	10 cm	10 cm				
Antal hakker	6	10	14	6	10	14				
Vægt	70 Kg	95 Kg	115 Kg	90 Kg	110 Kg	130 Kg				

Smøremiddel: ROLLOL LITEX - EPIO

Bemærk: Udsendelse af luftbåren støj: støjen som maskinen udsender varierer afhængigt af den bearbejdede jords karakteristikaer. Eksponeringen afhænger desuden i høj grad af støjen, som aktiveringsudstyret (haverugsstråler eller traktor) udsender. Dokumentationen vedrørende lignende udstyr angiver en vejledende værdi for eksponering til støjen (jordfræsere og haverugsstråler eller traktor tilsammen) indbefattet mellem 90 dB(A) og 95 dB(A).

Kontroller, ved brug af særlige afmålinger, den specifikke eksponering til støjen i henhold til de forskellige bearbejdnings-Overhold de lovmæssige krav der er i kraft i landet hvor maskinen bruges for at identificere de bedst egnede personlige værnemidler.

4 – Håndtering og transport af maskinen

(*note 3 mod. hi)

- Maskinen skal håndteres med højseanordninger. Kontroller at disse anordninger (indbetåttet remme og reb) har den passende kapacitet for at løfte vægten, og at de er i god vedligeholdelsesstand.

Det er muligt at forankre maskinen på det tilsvarende koblingspunkt, som vist på Fig. 5: på grund af tyngdepunktets position, hælder maskinen under løft med 25° (Fig. 5)

For at foretage håndteringsoperationerne i sikkerhed, tag altid sikkerheds sko på og kontroller, at der ikke uvedkommende personer eller dyr på operationsstedet.

Forankringsringen kan udelukkende anvendes til at løfte selve maskinen: forankringsringen må ikke bruges til at løfte maskinmagregatet og den tilkoblede haverugsstråler.

- Maskinen skal transporteres med professionelle transportmidler (lastbiler, lastvogne e.l.); transport med bil er udelukkende tilladt hvis bilens bagagerum er adskilt fra førersædet/passagererne ved brug af en spærring som kan undgå at jordfræseren rammer dem i tilfælde af frontalt sammenstød. Kontroller under alle omstændigheder, før transporten påbegyndes, at maskinen er fastgjort med reb eller remme som holder den stabil: de mulige forankringspunkter kan være valsegruppens støtte og den forreste skraber. Kontroller, at justeringskruerne er korrekt fastspændt.

- Kontroller altid at eventuelle gangbroer, ramper e.l. hvorpå udstyrene til aktivering, transport og løft kører, er korrekt forankret og at de er i stand til at bære den samlede vægt for aktiveringsudstyr-/jordfræsere+operatør. Hvis der anvendes ramper til at anbringe jordfræseren på transportmidler, skal køretøjets håndbremse indkøbes og der skal indsættes kiler for at låse hjulene.

- Bemærkninger for maskiner med hydraulisk drev
- Garanti – Certificering

12 - Efter brug og opmagasinering af maskinen

Hvis fræseren model MT – MTL / MThi – MTLhi ikke skal anvendes i længere perioder, skal de følgende indgreb gennemføres:

1. Vask maskinen grundigt og tør den derefter.
2. Kontrollér omhyggeligt driftsstanden af alle de bevægelige dele, og udskift dem der er beskadiget, forringet eller nedslidt;
3. Kontrollér alle boltene spænding.
4. Kontrollér smøremidlets stand (jf. vedligeholdelsesafsnittet på side 20).
5. Beskyt og smør alle de umalede metaldele, overdæk derefter maskinen og opmagasinér den på et tørt område; på denne måde er den parat til brug næste gang.
6. Før idriftsættelse af maskinen efter opmagasinering, overhold anvisningerne der er anført i afsnittet – forberedelse til brug – på side 16.



Pas på: Når maskinen igen tages i brug, overhold anvisningerne på siderne 16, 18 og 20.

Maskinens opmagasinering skal foretages så den ikke udgør en fare for personer og dyr (den skal stilles så man ikke kan snuble over den, den må ikke kunne styre ned, osv.) og maskinens dele der rager ud skal beskyttes, for at forekomme farer.

For at undgå faresituationer, skal maskinen opmagasineres foretages så den ikke forhindrer adgangen til evakueringsveje og sikkerhedsudgange, brug af de brandbekæmpende værnemidler (ildslukkere, brandhaner e.l.) og de sanitære værnemidler (førstehjælpskasse, e.l.) på opmagasineringsstedet.

Hvis vasken og/eller rengøringen foretages ved brug af trykluft eller vand, kontrollér at der ikke er uvekkommende personer eller dyr i operationsområdet og tag øjenværn og eventuelt støvmaske på. Trykluftstrålen må aldrig rettes mod personer eller dyr.



13 - Skrotning, bortskaffelse af bestanddelene og af emballagen

(*note & mod. hi)

Når maskinen skrottes, skal dens dele sættes ude af drift, for at undgå at tredjeparter genvinder maskinen og genanvender den; maskinens genanvendelse af tredjeparter kan udgøre en alvorlig fare og forårsage alvorlige kvæstelser.

For at sætte maskinen ude af drift, skal navet, der holder på drevet (side 13, Fig. 6 – Rif. G) demonteres og bortskaffes derefter adskilt fra resten af udstyret.

Maskinen består af metaldele og af smøremidler; disse dele bortskaffes på et særligt affaldsbehandlingscenter.

Emballagematerialerne bortskaffes på selektiv indsamlingscenter.



De udvidelige film i polyetylen må ikke bruges som tegstøj af børn: de kan risikere at blive kvælt.



For at beskytte miljøet, bortskaf materialerne på de særlige centre til særskilt indsamling.

Fig. 3a

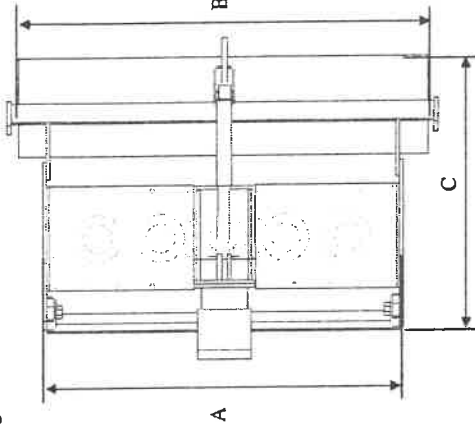


Fig. 3b

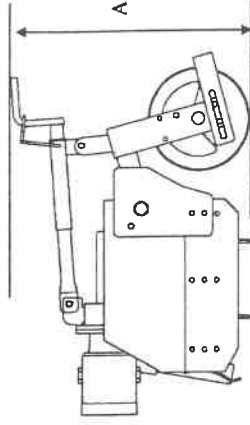


Fig. 4

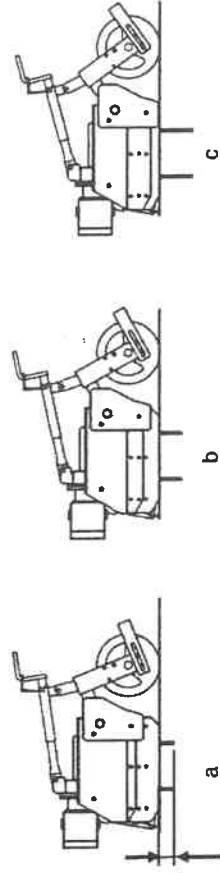
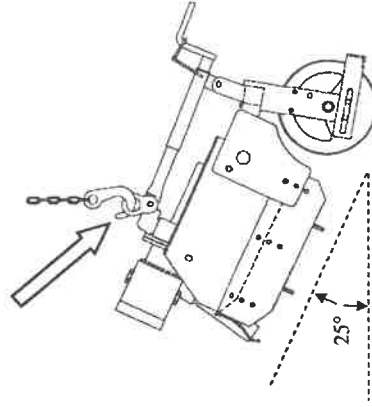


Fig. 5



5 - Forebyggelse af ulykker (note 4 mod. h)



Hoveddelen af ulykkerne der sker under arbejdet, vedligeholdelsen og flytningen af maskinen skyldes den manglende overholdelse af de grundlæggende sikkerhedskrav til forebyggelse af ulykker. Det er af denne grund væsentligt at alle personer der er godkendt til brug af maskinen læser og overholder grunddigt de nedenstående normer samt de selvklæbende advarselsskilte der sidder på maskinen.

1. Kontroler at sikkerhedssymbolerne om bord på maskinen er til stede og læselige.
2. Stands altid havebrugstraktorens motor før et hvilket som helst indgreb til justering, vedligeholdelse eller rengøring. Før alle indgreb, er det nødvendigt at placere maskinen ned på gulvet eller på stabile støtter.
3. Kom aldrig for nært på maskinens bevægende dele.
4. **JORDFRÆSEREN model MT – MTL – MThi – MTLhi** er fabrikkeret til at udføre et præcist arbejde. Den skal af denne grund altid være i perfekt funktionsstand og må udelukkende repareres med originale reservedele fra firmaet **R2**.
5. En vigtig kontrol før hver brug er festsæpændingen af skruer og møtrikker, og navnlig dem på hakkerne.
6. Hold alle uvedkommende personer og dyr på afstand før maskinen igangsættes.
7. Udvis stor forsigtighed ved arbejder på skrånende veje, stier eller tærrener. Overhold anvisningerne i vejledningen angående arbejder på skrånende overflader.
8. Maskinen må ikke være i funktion uden overvågning.
9. Under eftersyns- eller reparationsoperationerne, kontroller, at det ikke er muligt utilsigtet at igangsætte maskinen.
10. Brug tætsiddende tøj for at undgå at risikere at komme i klemme i maskinens drejende dele.
11. Det er strengt forbudt at klatre op på maskinen under brug.
12. Undgå at interferere med maskindele under arbejdet.
13. Undgå altid at arbejde med maskinen uden den bageste valse eller uden afskærmningerne der er fastsat på maskinen ved levering. Afskærmningerne må aldrig fjernes.
14. For at udføre justeringen af den forreste afskærmning, sluk altid havebrugstraktoren og gennemfør justeringen i fuld sikkerhed.
15. Hvis maskinen blokeres, grib aldrig ind med havebrugstraktoren i funktion: Først skal motoren slukkes og nøglen fjernes.
16. Læs altid brugsanvisningen for havebrugstraktorens udstyr før maskinen **R2** tilsættes og bruges: undgå at fjerne eller udelukke havebrugstraktorens sikkerhedsanordninger; før arbejdet påbegyndes, kontroller, at disse anordninger er i perfekt driftsstand. Hvis der opdages driftsforstyrrelser eller fejl på havebrugstraktorens sikkerhedsanordninger, må maskinen ikke tages i brug.
17. Personer, dyr og genstande må ikke transporteres om bord på maskinen.
18. I tilfælde af kørsel på offentlig vej, overhold de lovmæssige krav der er i kraft i det land maskinens bruges og udstyr maskinen med de påbudte signaler.
19. Undgå at placere kroppen eller andre kroppsdele under maskinen, når den er løftet op fra jorden.
20. Til justering af den lille planeringsmaskine skal jordfræsersens motor først slukkes og tændingsnøglen fjernes.

Fig. 14

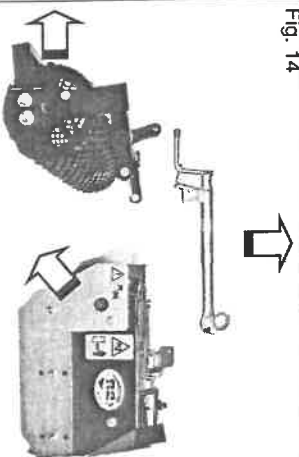


Fig. 15

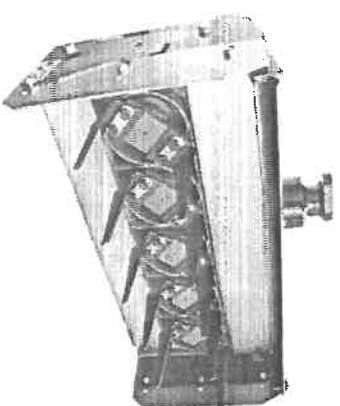


Fig. 16

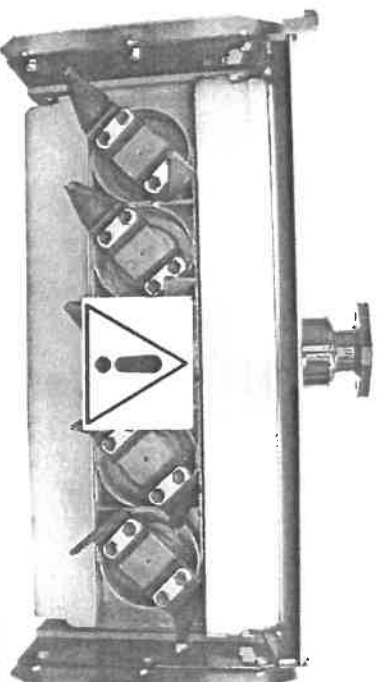


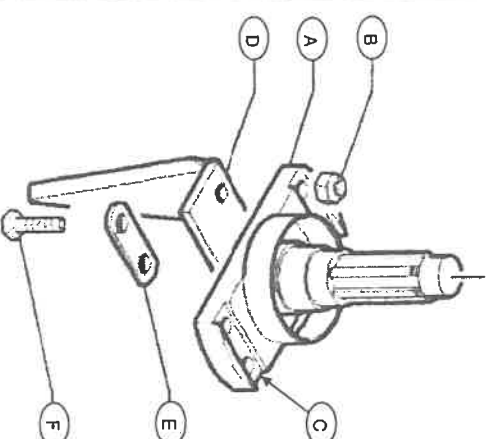
Fig. 17

- A. Holdegaffel til hakker
- B. selvåsende møtrik i stål M10 fin stigning - DIN 982
- C. Møtrikkens sæde
- D. Hake
- E. Plade
- F. Skruer i stål M 10x1,25x45 DIN 960 – 8,8 fin stigning, delvis gevind

Drejningsmoment for hakkeskruer: 85 Nm



6-7 bar





11 – Udskiftning af hakker

Terrænets bearbejdning medfører en gradvis slitage af hakkerne.

Udskiftning af hakkerne skal udføres når deres længde reduceres til 8 cm; brug af maskinen med redskaber, med en længde der er mindre end 8 cm kan medføre forringelse af bearbejdningens kvalitet og øge risiko for blokering og beskadigelse af fræseaggregatet.

Monter altid originale bolte og skruer i stål med tynd stigning.

Bemærk: På havebrugstraktorerne med en højde fra jorden af kraftudtaget, der er mindre end 25-26 cm, er det anbefalet at anvende særlige hakker, der er kortere (ret henvendelse til leverandøren eller til R2 teknikerne).



Til indgrebene til udskiftning af hakkerne, skal maskinen kobles fra havebrugstraktoren. Placér maskinen på en jævn, stabil og flad overflade med passende bæreevne.

11.1 Fremgangsmåde til maskinens placering

- 1) Demontér maskinen fra havebrugstraktoren;
- 2) Demontér valseaggregatet og valseregisteret (Fig. 14);
- 3) Demontér sideatskæmningerne (Fig. 14); sæt derefter skruerne M10x110 tilbage med fjederen (så det er muligt at koble forlængerledningerne til maskinaggregatet);
- 4) Læg maskinen ned, så den hviler på sidedelens bagerste del (Fig. 15).



PAS PÅ: Området med hakkerne er farligt (Fig. 16). I løbet af disse indgreb skal din position være stabil og sikker, for at undgå, at der kan opstå situationer, hvor der er risiko for at ansigt og krop støder mod hakkerne.

Hold personer og dyr på afstand fra området med hakkerne; hvis det skulle vise sig nødvendigt at efterlade maskinen uden overvågning i denne position, beskyt området med hakkerne med et stift panel for at undgå at tredjeparter kan komme til skade pga. mulige utilsigtede stød mod hakkerne.

11.2 Udskiftning af hakker

Ved brug af en automatisk skruetrækker og af en skiffenøgle til bolte på 10 mm (3/8"), afskru boltene der fastgør de gamle hakker og skru de nye hakker til. Sørg for, at skruhovedets sekskant er isat i det relevante sæde på bøjlen, der holder på hakkerne (Fig. 17 – Ref. C). Hver gang hakkerne udskiftes, skal der altid anvendes nye skruer og bolte.

Når hakkeres udskiftning er afsluttet, genmonter sideatskæmningerne, valseaggregatet og registeret til valsens justering.



Under indgrebet til udskiftning af hakkerne tag sikkerhedsfodtøj, handsker og beskyttelsesbriller på. Under brug af den pneumatisk skruetrækker anvend høre- og øjenværn.



- Samling af komponenter og tilkobling på havebrugstraktoren

6 – Samling af komponenter og tilkobling på havebrugstraktoren (*note 5 mod. hi)

Bemærk: Delene der udgør maskinen og der skal samles før denne tages i brug, er projekteret for at begrænse så meget som muligt operatørens indgreb; delene samles ved hjælp af manuelle værktøjer (skiftøgler).

Samlingen af delene skal udføres efter at have frakoblet maskinen fra havebrugstraktoren.

Samlingen skal udføres på en stabil flade eller på et jævnt gulv eller i fuldstændig vandret stilling. I løbet af samlingen anvend skindhandsker og sikkerhedsfodtøj.



6.1 Samling af valseaggregatet og af registreret til valsens justering

1. Valsens støtte samles på maskinen ved brug af de relevante arme (Fig. 6 - Rif. A) ved at indføre den forzinkede bøsning mellem armen på valsens støtte og maskinens sidedel (Fig. 6 – Ref. B). Spænd boltene godt fast.
2. Valsens register samles som vist på Fig. 6 - Ref. C ved at spænde alle bolte og skruer for at registreret og valsens støtte kan dreje under justeringen (spænd boltene og løsn dem derefter med ¼ omdrejning).
3. Indsæt de to sideatskærmninger (Fig. 6 – Rif. D) med faresignalerne rettet mod den udvendige del, spænd dem på siderfladerne ved brug af den bagerste bolt M8x20 på sidedelens forlængertledning, og af den bagerste bolt M10x10 (ved at indsætte fjederen), og læg tykkelseskiven på 4mm (Fig. 6 – Rif. E) mellem atskærmningen og sidedelen.

6.2 Samling af maskinens koblingsflange og tilkobling af maskinen på havebrugstraktoren eller på traktoren.

Før maskinens flange indsættes (Fig. 6 – Pos. F), alt efter traktorens type, er det anbefalet at smøre fedtmiddel på den udvendig diameter af maskinens nav (Fig. 6 – Pos. G) for at holde maskinens svingning korrekt smurt. Indsæt derefter flangen med de to tilhørende skruer (lapper) og to møtrikker (Fig. 6 – Pos. H); for at fastgøre flangen til havet, operer som følger:

- Skru tappene til bunds, og når de er kommet til slaget, udfør en omdrejning i den modsatte retning, nærm møtrikkerne og spænd til. Når operationen er afsluttet, kontroller at flangen svinger frit, uden at stramme eller sidde fast, i modsat fald genlages operationen.
- Indsæt derefter transmissionsmuffen (Fig. 6 – Pos. I) på maskinens aksel efter at have smurt den.

Efter at have gennemført disse indgreb, nærm havebrugstraktoren til maskinen (Fig. 7) og sørg for at muffen kobles til havebrugstraktorens transmissionsaksel og at flangen er på anslag. Spænd derefter maskinen ved brug af selve havebrugstraktorens træksælger.

Til forankring af flangen på havebrugstraktoren, henvises der til havebrugstraktorens vejledning.

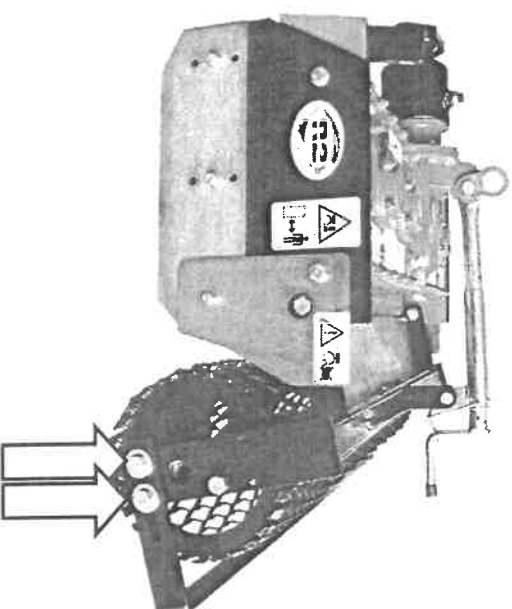
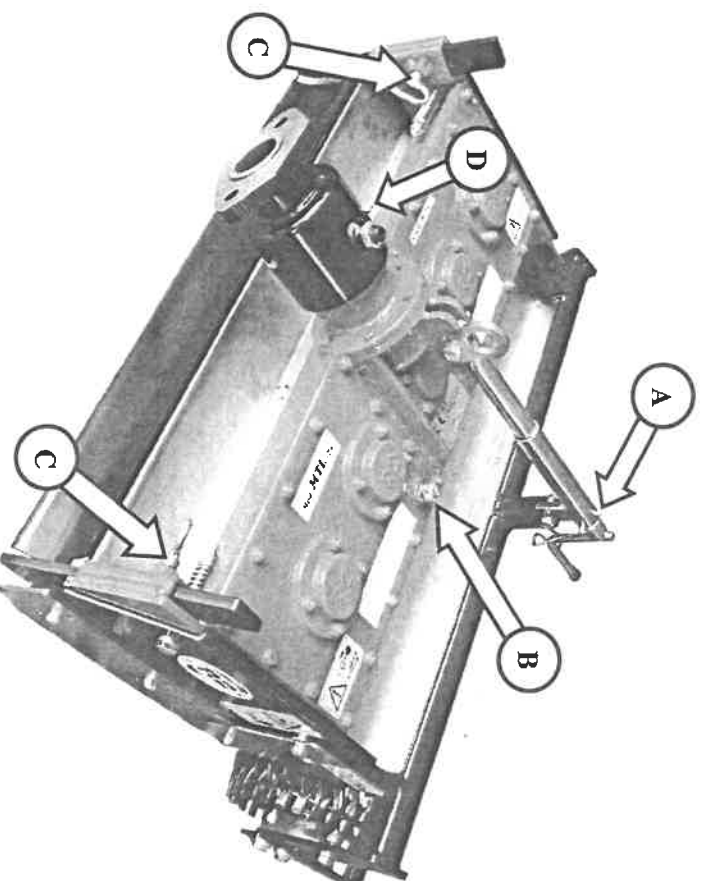


Fig. 13



10 – Vedligeholdelse

(*note 7 mod. h)



I løbet af vedligeholdelsesarbejderne tag beskyttelseshandsker på; til smøreindgrebene og til kontrol af smøremidlets stand, anvend altid handsker i nitril og beskyttelsesbriller.

Hvis vedligeholdelsesarbejderne udføres på en forhøjet plan (f.eks. på en arbejdsflade), tag altid beskyttelsesfodtøj på.

Alle vedligeholdelsesarbejderne skal udføres efter at have slukket havebrugstraktoren og fjernet tændingsnøglen.



Indgreb der skal udføres for altid at holde maskinen i god stand:

- Før en hvilken som helst brug af maskinen:

1. Gennemfør en generel visuel kontrol af maskinen. Kontrollér integriteten og den korrekte fastspænding af komponenterne (mekaniske dele og afskærmninger). Undgå at bruge maskinen hvis der er lækager af brændstof fra fræsersens tandhjulssagregat eller fra det hydrauliske kredsløb og/eller hvis der er maskindele der er brækket eller revnet, manglende eller ukorrekt fastspændt.
2. Kontrollér, at hakkerne er i god stand og godt fastspændt. Hvis hakkerne skulle gå i stykker ved et uheld i løbet af bearbejdningen skal arbejdet omgående standses og hakkerne udskiftes.
3. Kontrollér afstanden af stangen til valsens rengøring fra selve valsen; valsen skal dreje frit, uden stop. Hvis stangen til valsens rengøring er placeret alt for nært på valsen, løsne fastspændingsboltene (Fig. 12), justér afstanden af stangen til rengøring af valsen og spænd boltene påny.

- Periodisk/ved start af sæsonen når maskinen anvendes.

1. Smør valseregisteret* ved hjælp af den relevante smørenippel (Fig. 13 – Ref. A).
2. Kontrollér smøremidlets stand i tandhjulskarret (maskinens hovedaggregat) ved hjælp af proppen i karret (Fig. 13 – Ref. B). Smøremidlets niveau skal dække tandhjulene.
3. Smør* planeringsmaskinens særlige fastspændingsskruer (Fig. 13 – Ref. C).
4. Smør* flangen ved brug af den relevante smørenippel (Fig. 13 – Ref. D).
5. Kontrol og udskiftning af hakker: Der henvises til paragraf 11 på side 22.

Til rengøring af maskinen læs paragraf 12 på side 24.

Eventuelle brud eller beskadigelser skal reparereres af faglært personale specialiseret i vedligeholdelse af de mekaniske landbrugsudstyr. Ret i dette tilfælde henvendelse til din forhandler eller direkte til teknikerne fra R2-firmaet. Anvend udelukkende originale R2 reservedele.

Efter smøreindgrebene skal gulvet rengøres for at fjerne eventuelle rester af smøremiddel.

*De anbefalede smøremidler er listet i tabellen i paragraf 3 side. 8.

Fig. 6

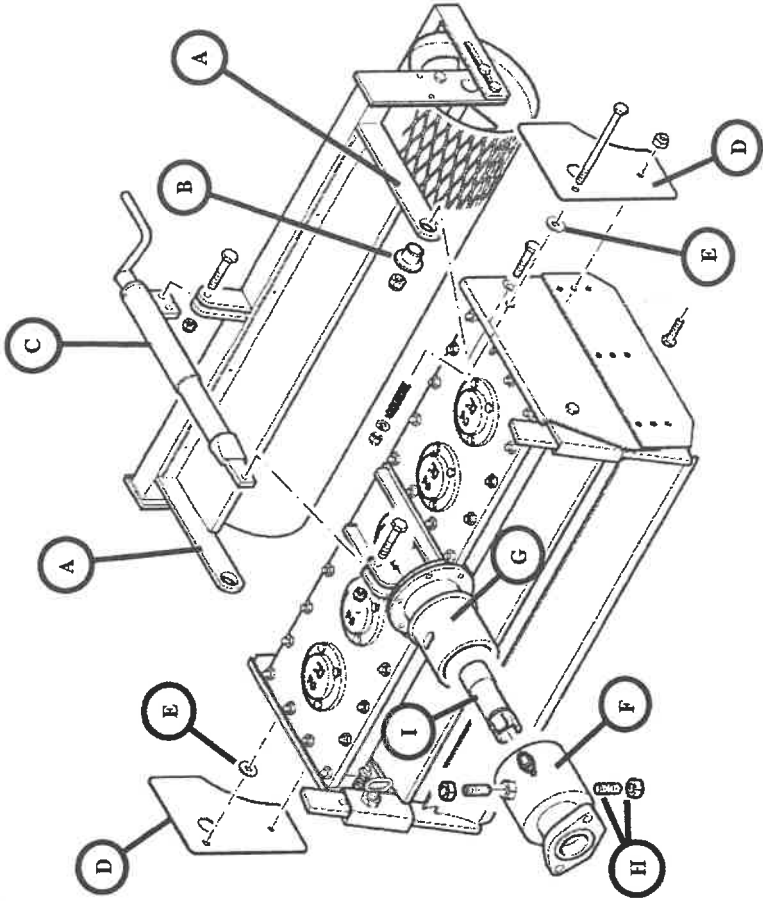
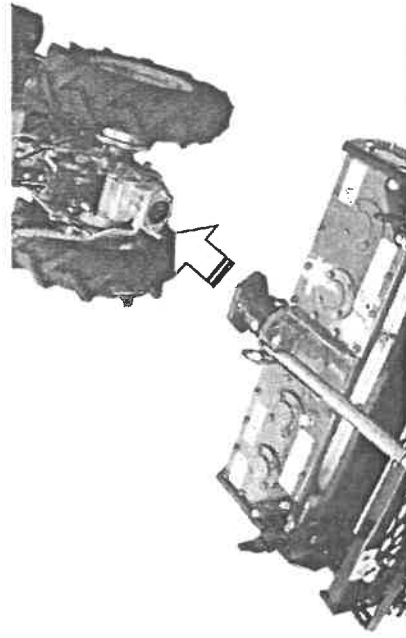


Fig. 7





9 – Brug af maskinen
(*note 6 mod. h)

9.1 – Bearbejdning af jorden

Efter at have udført justeringerne, er det muligt at aktivere havebrugstraktoren (eller traktoren) og dermed kraftudtaget, der styrer hakkerens omdrejning. Ved at indkoble fremgearret, starter jordens bearbejdning. Operatørens position er opstillet med havebrugstraktorens bagdel (eller på halvsiden, hvis der er mulighed for at justere styrestængerne) eller på traktorens førerposition. Det er vigtigt at huske at der ikke må udløres sving under kørslen (fordi hakkerne er i jorden) men, om nødvendigt, udelukkende små rettelser i køreretningen.

For at foretage rettelserne i køreretningen operer som følger:

1. stands fremføringsbevægelsen af havebrugstraktoren eller af traktoren;
2. stands kraftudtagets bevægelse;
3. løft maskinen ved at operere på havebrugstraktoren styrestænger eller på traktorens højsegrube;
4. foretag retningsskiftet ved at justere positionen i henhold til banen som man ønsker at følge
5. sænk maskinen;
6. genaktiver kraftudtagets bevægelse;
7. genaktiver igen fremgearret.



Overhold altid forskrifterne til forebyggelse af ulykker, der er listet i afsnit 5. Husk altid at:

- Holdt uvekkommende personer og dyr der befindes i arbejdsområdet på afstand: forbyd alle adgang til maskinen under drift.
- Undgå at komme alt for nært på de mekaniske dele i bevægelse; tag altid sikkerhedssko på. Hvis der dannes meget støv under bearbejdningen (det kan skyldes jordtypen) tag støvmaske på.
- Maskinen må ikke bruges i bagegear; undgå at bruge maskinen på terræner med stærk hældning (kontroller havebrugstraktorens eller traktorens instruktionsbog).
- Kontroller at havebrugstraktorens eller traktorens sikkerhedsanordninger er i optimal stand før maskinen startes.



9.2 – Uforventet blokering af fræsegruppen

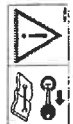
Takket være **JORDFRÆSERENS Mod. MT – MThi / MTL – MTLhi** konstruktion er muligheden for at fræsegruppen sidder under bearbejdning af terrænet minimal. Ikke desto mindre kan det alligevel ske hvis der er klipper eller store sten, ståltråde eller andre dele der risikerer at sidde i klemme eller vikles ind i hakkerne.

For at reducere mest muligt muligheden for at harven sidder fast, tilrådes det at:

- Fjerne de større sten, ståltråde e.l. i jorden før bearbejdningen;
- Justere arbejdsdybden til den nødvendige værdi
- Udskift hakkerne når de er nedslidt (jf. afsnit 11)



Hvis harven sidder fast, **SLUK** havebrugstraktorens eller traktorens motor og **FJERN NØGLEN** før et hvilket som helst indgreb på fræsegruppens udføres. Nøglen opbevares af personen der fjerner materialet der tilstopper maskinen.

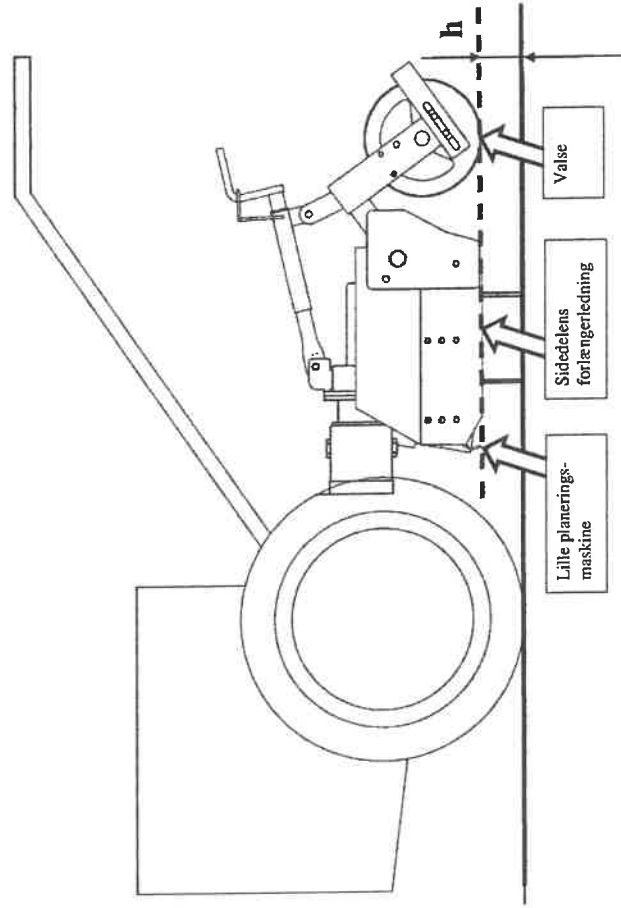


For at afhjælpe tilstopningen, fjern materialet med et langt redskab; undgå at bruge hænderne, **BEMÆRK:** det sker tit, at tilstopningen sker umiddelbart efter at have slukket for havebrugstraktorens eller traktorens motor, fordi der ikke længere er tryk mellem hakkerne, der holder fast på det blokerede materiale.

8.3 Procedure til justering af sidedelens forfængerledninger og af den forreste planeringsmaskine (kontrollér også emnet *minimumarbejdshøjde* i tabellen *tekniske specifikationer* på side 8).

1. Anbring maskinen på en jævn gulvflade;
2. Drej valseregisteret med uret; valsens højde i forhold til gulvfladen angiver arbejdsdybden der opnås under terrænets bearbejdning;
3. Juster sidedelens forfængerledninger og den forreste planeringsmaskine, så den nedre profil af disse dele er stillet på samme niveau som valsens nedre del (Fig. 11).

Fig. 11



- Forberedelse til brug
- Justeringer
- Brug af maskinen
- Vedligeholdelse
- Udskiftning af hakker
- Efter brug og opmagasinerings af maskinen
- Skrotning, bortskaffelse af bestanddelene og af emballagen

7 – Forberedelse til brug



Før maskinen tages i brug udfør altid de følgende kontroller efter at have slukket havebrugstraktoren og fjernet tændingsnøglen:

1. Gennemfør en visuel generel kontrol af maskinen. Kontroller, at komponenterne er korrekt fastspændt (mekaniske dele og afskærmninger). Undgå at bruge maskinen i tilfælde af brændstof lækager og/eller hvis det bemærkes, at der er dele, der er beskadiget, manglende eller ukorrekt fastspændt;
2. Kontroller, at fræseren er korrekt koblet til havebrugstraktoren (jf. paragraf 6.2 på side 12);
3. Kontroller, at hakkerne er i god stand.
4. Kontroller, at sikkerhedsskiltene er til stede og tydeligt læselige.

8 – Justeringer

8.1 Justering af arbejdsdybde, af sidedelens forlængerledninger og af den forreste planeringsmaskine.

Arbejdsdybden justeres ved brug af det relevante register med skruevalse.

Med henvisning til operatørens førersæde (Fig. 8):

- Ved at dreje valseregisteret med uret, løftes valsen og hakkerne trængere længere ind i terrænet (større arbejdsdybde);
- Ved at dreje valseregisteret mod uret, sænker valsen og hakkerne løftes i forhold til terrænet (mindre arbejdsdybde).

Til transport af maskinen koblet til havebrugstraktoren mens den ikke er i arbejdsfase, drøj registeret mod uret indtil hakkerne trækkes fuldstændig ud fra terrænet (Fig. 9); på denne måde virker valsen som et hjul.

Fræseaggregatet må aldrig aktiveres mens maskinen er løftet fra terrænet.

Afhængigt af den valgte arbejdsdybde og af hakernes sliitage, er det nødvendigt at justere positionen af sidedelens forlængerledninger og af den forreste planeringsmaskine.

Til en korrekt justering af sidedelens forlængerledninger og af den forreste planeringsmaskine jf. paragraf 8.2 og 8.3.



For at undgå, at hakkerne blottes og medfører en farlig situation under fræsningen, er det nødvendigt at justere sidedelens forlængerledninger på en sådan måde, at de konstant er i kontakt med terrænet, og af den forreste planeringsmaskine strejfer terrænet; justeringen af sidedelens forlængerledninger og af den forreste planeringsmaskine skal udføres efter at have slukket havebrugstraktoren og fjernet tændingsnøglen.

Fræseaggregatet må aldrig aktiveres mens maskinen er løftet fra terrænet.

Til en korrekt justering af sidedelens forlængerledninger og af den forreste planeringsmaskine, jf. paragraf 8.2 og 8.3.

8.2 Justering af den lille planeringsmaskine

Den lille planeringsmaskine gør det muligt at nivellere terrænet i løbet af maskinens fremføring. Den lille planeringsmaskine skal justeres afhængigt af den valgte arbejdsdybde, ved at indstille de to relevante skruer (Fig. 10) manuelt. Kontroller, at skruespidsene passer godt ind i hullerne, der er udboret i planeringsmaskinens støtter.

Til en korrekt justering af den lille planeringsmaskine, jf. næste paragraf 8.3.



Før den lille planeringsmaskine justeres, skal jordfræsersens eller traktorens motor slukkes og tændingsnøglen fjernes. Tag beskyttelseshandsker på, for at undgå kvæstelser på hændernes hud.

Fig. 8

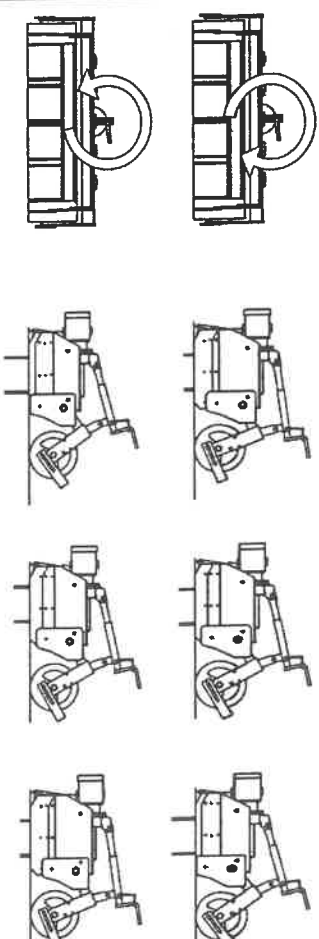


Fig. 9

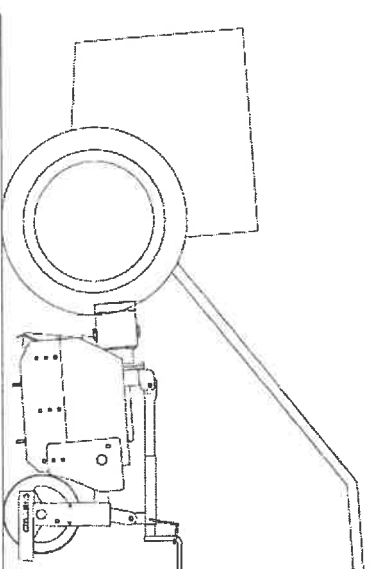


Fig. 10

