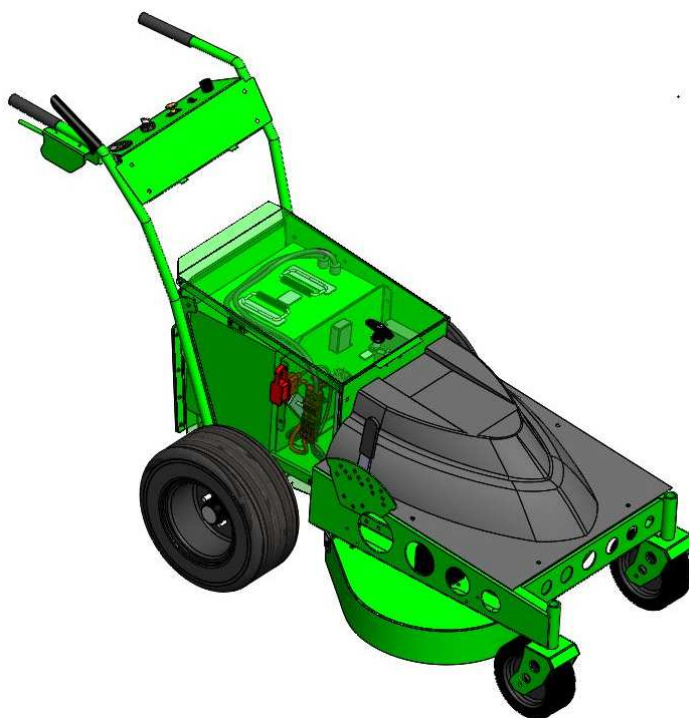




MINORIS WB 84

Brugsanvisning (Original)



MEAN GREEN - MGE GREEN SERVICE

Le Parc de Belle-Île - 8, rue de Belle Île 72190
Coulaines - Le Mans Métropole - Frankrig
T. +33 (0) 2 43 23 09 10 (Salgsservice og eftersalgsservice)
www.mge-greenservice.com et www.meangreenmowers.eu

Sommaire

	Side :
JEG. Generel information	3
II. Oplysninger relateret til garanti	4
1. Garantiregistrering	4
2. Hvad er dækket af garantien?	5
A. Boligbrug	5
B. Kommerciel brug	6
C. Lejebrug	6
3. Hvem skal udføre garantiservicen?	7
4. Hvad er ikke dækket af denne garanti?	7
5. Betingelser relateret til garanti	7
III. Teknisk data	9
IV. Sikkerhedsforanstaltninger	10
1. Sikkerhedsinstruktioner	10
2. Sikkerheds- og vejledningmærkater	11
3. Frakobling af batteriet lithium-ion	15
4. Træning i forhandlernetværk - Elektrisk akkreditering	16
V. Elektrisk system	16
1. Elektrisk systemsikkerhed	16
2. Information om elektriske anlæg	17
3. Entretien des composants	17
4. Batterisikkerhedsinstruktioner	17
5. Batteristik - Batterivedligeholdelse	17
6. Batteriopladningsprocedure	18
7. Tilslutning/frakobling af lader til plæneklipper	19
8. Fejlfinding - Symptomer - Foreslåede løsninger	20
VI. Brug af plæneklipperen - Kontrolknapper	21
1. Brug af plæneklipperen - Vægtbalance - Ergonomi	21
2. Dashboard - Hovedkontroller	22
3. Fejlkoder - Fejlfinding af rutineproblemer	24
4. Klinge advarsel LED lys system	25
5. Plæneklipperens styrehåndtag	27
6. Sideudkast - Beskyttelse af sideudløbsskakt	27
VII. Brug af plæneklipperen - Betjening	28
1. Sikkerhedsstartspærresystem	28
2. Start af plæneklipperen	28
3. Standsning af plæneklipperen	28
4. Kørsel af plæneklipperen	29
5. Justering af klippehøjde	32
6. Plæneklipperens nødbremseudløserhåndtag	32
VIII. Betjening - Anbefalet betjeningspraksis	33
1. Før og under klippearbejdet	33
2. Brug af en rampe	35
3. Skråningsdrift	35
4. Sikkerhedsforanstaltninger til beskyttelse af børn	37
IX. Vedligeholdelse - Justeringer	38
1. Sikker servicepraksis	38

2. Sikkerhedsmæssige forudsætninger at respektere	38
3. Regelmæssig vedligeholdelse	40
4. Momentværdier	40
5. Dæk	41
6. Elektrisk system	41
7. Batterirum ÅBN / LUK	42
8. Vedligeholdelse af plæneklipperknive	42
9. Fjernelse af plæneklipperkniven	43
10. Montering af plæneklipperknive	43
X. Generelle instruktioner panel	45
XI. Opbevaring - Overvintring	46
1. Anbefalede instruktioner	46
2. Ny sæsonforberedelse	46
3. Vedligeholdelse og pleje af lithium energimodul	47



JEG. GENERAL INFORMATION

Denne INSTRUKTIONSBEMÆRKNING (betjeningsvejledning) gælder for følgende MEAN GREEN produkter: MEAN GREEN plæneklipper type MINORIS WB 84 Walk Behind selvkørende.

Til den nye operatør

Formålet med denne INSTRUKTIONSMEDDELELSE er at hjælpe ejere og operatører med at vedligeholde og betjene plæneklipperen. Læs det venligst omhyggeligt; oplysninger og instruktioner kan hjælpe dig med at opnå mange års pålidelig ydeevne.

Det er **ejers ansvar** for at sikre, at operatører og mekanikere læser og forstår denne vejledning og alle mærkater, før maskinen betjenes.

Det er også **ejers ansvar** for at sikre, at operatører og mekanikere er kvalificerede og fysisk dygtige personer, som er korrekt uddannet i betjeningen af dette udstyr. Alle operatører og mekanikere skal stifte bekendtskab med sikker betjening af udstyret, operatørkontroller og sikkerhedsskilte.

Lad aldrig børn eller utrænede personer betjene eller servicere udstyret. Lokale regler kan begrænse operatørens alder. Ejeren/brugeren kan forebygge og er ansvarlig for ulykker eller skader på sig selv, andre personer eller ejendom.

Brug af dette INSTRUKTIONSBEMÆRKNINGSdokument

Generel betjenings-, justerings- og vedligeholdelsesvejledning er beskrevet for både den erfarne og nybegyndere MEAN GREEN plæneklipperbruger. Driftsbetingelserne varierer betydeligt og kan ikke alle behandles individuelt. Gennem erfaring bør operatører imidlertid ikke finde problemer med at udvikle gode betjeningssevner, der passer til de fleste forhold.

Retninger brugt i denne vejledning, for eksempel HØJRE eller VENSTRE, henviser til anvisninger, når operatøren står bag plæneklipperen/står fremadvendt, medmindre andet er angivet. De anvendte fotografier og illustrationer var aktuelle på udskrivningstidspunktet, men efterfølgende produktionsændringer kan få din maskine til at variere lidt i detaljer.

MEAN GREEN forbeholder sig retten til at omdesigne og ændre maskinen efter behov uden varsel.
MEAN GREEN forbeholder sig retten til at omdesigne og ændre maskinen efter behov uden varsel.
Hvis der er foretaget en ændring på din maskine, som ikke er afspejlet i denne brugermanual eller reservedelsmanualen, kontakt din MGE MEAN GREEN godkendte forhandler for aktuelle oplysninger og dele.



II. INFORMATION RELATET TIL GARANTI

1. Garantiregistrering

en. Ejeren skal registrere enheden ved at udfylde GARANTI REGISTRERINGSFORMULEREN og LEVERING OG FØRSTE STARTFORMULAR, som findes i ejerens pakke, for at validere din garantibeskyttelse. Den SKAL udfyldes og SKAL underskrives af den autoriserede forhandler og den oprindelige køber.

b. Til bekræftelse SKAL GARANTI REGISTRERINGSFORMULEREN og LEVERING OG FØRSTE STARTFORMULAR sendes til MGE MEAN GREEN inden for ti (10) dage efter leveringsdatoen til den oprindelige kunde.

c. I mangel af leveringsdato regnes købsdatoen som leveringsdato.

www.mge-greenservice.com

MGE MEAN GRØN

Le Parc de Belle-Île - 8 rue de Belle-Île 72190

Coulaines - Le Mans Métropole - Frankrig

T. +33 (0) 243 23 09 10 - mge@mge-greenservice.com

Sørg for at registrere plæneklipperen plus hvert tilbehør, der viser en model- og serienummerplade med Mean Green Products.

VIGTIG :Enhver uautoriseret ændring, ændring eller brug af ikke-godkendte tilbehør ugyldiggør garantien og fritager MEAN GREEN fra ethvert ansvar og ansvar, der måtte opstå for efterfølgende brug af udstyret

Model- og serienummer

Plæneklipperens serienummer findes på CE-identifikationspladen (fig. A) placeret på venstre sideflange oven på venstre baghjul. Modellen er den MEAN GREEN walk-behind selvkørende plæneklipper type MINORIS WB 84. Serienumrene og modellen er påkrævet på garantiregistreringsformularen og på leverings- & første startformularen. De vil også forsikre dig om de korrekte servicedele, når udskiftning bliver nødvendig.



CE plade
Beliggenhed

Fig. A



CE
plade

Dele og service

Al garantireparation og service skal udføres af en autoriseret MGE MEAN GREEN-forhandler. Arrangementer bør foretages gennem dit lokale servicecenter.

Customer copy

MGE GREEN SERVICE **MEAN GREEN ELECTRIC MOWERS**

WARRANTY REGISTRATION FORM

CUSTOMER NAME:		DEALER:
ADRESSE:	CITY:	
POST CODE:		
Phone:		
E-mail:		

DELIVERY DATE / DEALER FIRST STARTING: _____

Elements under warranty*	Model**	Serial Number***
Cellule		
Plateau de coupe		
Batterie 1	LEM 48140	
Batterie 2	LEM 48140	
Batterie 3	LEM 48140	

*Elements having distinctive warranties and registration numbers **MEAN GREEN mowers: MAJORIS, STALKER, NEMESIS, MINORIS. ***Deck cutting width indicated onto decks

2. Hvad er dækket af denne garanti?

MGE MEAN GREEN yder følgende garanti til den oprindelige køber af plæneklippere fremstillet af MEAN GREEN:

A. Boligbrug (af husejeren, der ikke er en professionel):

MEAN GREEN Plæneklippere bruges til al**boligformål**er berettiget til **(2) år eller 1200 timers samlet brug (alt efter hvad der indtræffer først) fra leveringsdatoen** på alle materialer og udførelse. Hvis køberen inden for denne garantiperiode (to år fra leveringsdatoen) opdager en defekt i materialer eller udførelse, skal han omgående underrette MGE MEAN GREEN eller en autoriseret forhandler skriftligt om defekten.

Under ingen omstændigheder skal en sådan meddelelse modtages af MGE MEAN GREEN eller en autoriseret forhandler senere end fireogtyve (24) måneder fra leveringsdatoen. Inden for en rimelig tid efter en sådan meddelelse vil MGE MEAN GREEN rette enhver defekt i materiale eller udførelse på MEAN GREEN plæneklipperen ved at reparere eller udskifte dele med enten nye eller brugte reservedele. Sådan reparation, herunder dele og arbejde, skal ske for MGE MEAN GREEN.

Grønne lithium batterier er berettiget til en tre (3) års forholdsmæssig begrænset garanti eller 1200 timer. brug, alt efter hvad der kommer først til den oprindelige ejer (**forbruger**) kun. 1. år 100% Dele og arbejdskraft

2. år 100% Dele og arbejdskraft

3rd år Kun dele (celler/BMS)/ingen arbejdskraft

BEMÆRK : Undladelse af at vedligeholde batterierne korrekt og holde dem fra halvt til fuldt opladede vil reducere batteriets levetid og vil annullere batterigarantien.

Bestemmelserne i denne begrænsede grønne lithiumbatterier-garanti gælder ikke på grund af:

Misbrug eller forsømmelse såsom vandskade, løse ledninger eller rustet eller korroderet hardware; mangel på korrekt vedligeholdelse; skade forårsaget af forkert installation af batteriet, adskillelse af batteri, åbenbar skade udefra, operatøren ikke følger manualens instruktioner, udløbet garantiperiode, forsømmelse, brud, frost under nul, brand, eksplosion, vrag, tilsætning af kemikalier, drift af batteriet i en overopladet tilstand, eller driften af batteriet i en uopladet tilstand (brug efter BMS slukker batteriet); og et batteri opladet af andre systemer end batteriopladeren af den originale udstyrstype.

Bestemmelser, der udgør grønne lithiumbatterier-garanti:

- Batteripakken kan ikke oplades eller aflades.
- Under standardbetingelserne for testning er kapaciteten mindre end 80 % af den nominelle AH-rating i det første år, 70 % af den nominelle AH-rating i de 2.ndår, 65 % af den nominelle AH-rating i 3rdår.
- Væskelækage.
- Skader på batteripakkens etui og/eller tilbehør på grund af forhold forårsaget af batteriet.

DELIVERY & FIRST STARTING FORM
Service before delivery: This machine has been carefully prepared by the dealer under MGE MEAN GREEN INSTRUCTIONS before delivery to the customer.
Service upon delivery Operating and maintenance of this machine have been explained to the customer who has been duly informed about potential risks related to the operation of this machine and about safety instructions to respect. INSTRUCTIONS NOTICE has been presented to the customer, who has agreed to read it before the first use of the machine and to expressly respect all instructions of this notice. The MAINTENANCE SERVICE MANUAL has been provided to the customer who agrees to make all the machine maintenance with his authorized MGE MEAN GREEN dealer according to technical instructions.
MGE Green Service, 8 rue de Belle Île, 72190 Coullaines, Le Mans Métropole, France

B. Kommerciel brug:

MEAN GREEN plæneklippere, der bruges til kommerciel og institutionel brug, er garanteret **(2) år eller 1200 timers samlet brug (alt efter hvad der indtræffer først) fra leveringsdatoen** på alle materialer og udførelse af chassis og dækkonstruktioner og **(2) år eller 1200 timers samlet brug (alt efter hvad der indtræffer først) fra leveringsdatoen** på alle andre komponenter med undtagelse af sliddele. Hvis køberen inden for denne garantiperiode opdager en defekt i materialer eller udførelse: Han skal straks underrette MGE MEAN GREEN eller en autoriseret forhandler skriftligt om defekten. Under ingen omstændigheder skal en sådan meddelelse modtages af Mean Green Products eller en autoriseret forhandler senere end fireogtyve (24) måneder fra leveringsdatoen. Inden for en rimelig tid efter en sådan meddelelse vil MGE MEAN GREEN rette enhver defekt i materiale eller udførelse på MEAN GREEN plæneklipperen ved at reparere eller udskifte dele med enten nye eller brugte reservedele. Sådan reparation, herunder dele og arbejde, skal ske for MGE MEAN GREEN.

Grønne lithium batterier er berettiget til en tre (3) års forholdsmæssig begrænset garanti eller 1200 timer. brug, alt efter hvad der kommer først til den oprindelige ejer (**kommerciel**) kun. 1. år 100% Dele og arbejdskraft

2. år 100% reservedele og arbejdskraft 3rd år
100% kun dele/ingen arbejdskraft

BEMÆRK : Undladelse af at vedligeholde batterierne korrekt og holde dem fra halvt til fuldt opladede vil reducere batteriets levetid og vil annullere batterigarantien.

Bestemmelserne om begrænset garanti for grønne lithiumbatterier gælder ikke på grund af:

Misbrug eller forsømmelse såsom vandskade, løse ledninger eller rustet eller korroderet hardware; mangel på korrekt vedligeholdelse; skade forårsaget af forkert installation af batteriet, adskillelse af batteri, åbenbar skade udefra, operatøren ikke følger manualens instruktioner, udløbet garantiperiode, forsømmelse, brud, frost under nul, brand, eksplosion, vrag, tilsætning af kemikalier, drift af batteriet i en overopladet tilstand, eller driften af batteriet i en uopladet tilstand (brug efter BMS slukker batteriet); og et batteri opladet af andre systemer end batteriopladeren af den originale udstyrstype.

Bestemmelser, der udgør grønne lithiumbatterier-garanti:

- Batteripakken kan ikke oplades eller aflades.
- Under standardbetingelserne for testning er kapaciteten mindre end 80 % af den nominelle AH-rating i det første år, 70 % af den nominelle AH-rating i de 2. år, 65 % af den nominelle AH-rating i 3. år.
- Væskelækage.
- Skader på batteripakkens etui og/eller tilbehør på grund af forhold forårsaget af batteriet.

C. Lejebrug:

MEAN GREEN plæneklippere og grønne lithiumbatterier, der bruges i udlejningsapplikationer, er garanteret **(1) år eller 600 timers samlet brug (alt efter hvad der kommer først) fra leveringsdatoen.**

3. Hvem skal udføre MEAN GREEN-garantiservicen?

Al garantiservice vil blive udført af forhandlere eller ejermekanikere autoriseret af MGE MEAN GREEN. **Servicekald og/eller transportudgifter** af produktet til og fra den autoriserede forhandler eller ejermekaniker for garantiarbejde, betales af ejeren af produktet. Kontakt en autoriseret forhandler for garantiservice.

4. Hvad er ikke dækket af denne MEAN GREEN-garanti?

MGE MEAN GREEN, garanterer ikke:

- Nogle produkter, komponenter eller dele er ikke fremstillet af MEAN GREEN.
- Reparationer udført af uautoriserede personer.
- Skader forårsaget af brug af MEAN GREEN plæneklipperen til andre formål end dem, den er designet til.
- Skader forårsaget af katastrofer som brand, oversvømmelse, vind og lyn.
- Skader forårsaget af forsømmelse, misbrug, unormal brug, ukorrekt eller urimelig brug, ulykke, uagtsomhed eller misbrug såsom vandskade.
- Reparationer eller udskiftninger som følge af brug af uautoriserede dele, tilbehør eller tilbehør.
- Reparationer eller udskiftning som et resultat, hvis der er ændringer eller modifikationer, i bestemmelsen af MEAN GREEN plæneklipperen, hvilket negativt påvirker udstyrets drift, ydeevne eller holdbarhed.

- Mean Green Mower, som har serienummeret fjernet eller gjort ulæselig.
- Værdiforringelse eller skade forårsaget af normalt slid, mangel på rimelig og korrekt vedligeholdelse, manglende overholdelse af produktets ejers INSTRUKTIONER MEDDELELSE, vedligeholdelses- og justeringsinstruktioner eller andre driftsinstruktioner leveret af MGE MEAN GREEN.
- Normal vedligeholdelse af dele og service, herunder, men ikke begrænset til, smøremidler, klinger, knivslibning, lejer, bremse- eller styretøjsjusteringer.

5. Betingelser relateret til garanti

FRASKRIVELSE AF GARANTI

Ovenstående garantier træder i stedet for alle andre garantier, udtrykte eller underforståede, inklusive men ikke begrænset til de stiltiende garantier for salgbarhed og egnethed til et bestemt formål.

Alle MEAN GREEN-produkter, for hvilke garantiregistreringsformularen ikke er blevet udleveret korrekt inden for en ti (10) dages periode efter levering og første startdato af autoriseret MGE MEAN GREEN-forhandler, er udelukket fra MGE MEAN GREEN-garantien.

MGE MEAN GREEN forbeholder sig ret til at anmode den autoriserede MGE MEAN GREEN forhandler om, inden levering og første start af MEAN GREEN plæneklipperen, præcise oplysninger om slutkunden (navn, adresse osv.), der ejer garantirettigheder på nævnte plæneklipper.

BEGRÆNSNING AF RETSMIDLER

MGE MEAN GREEN er i intet tilfælde ansvarlig for særlige, tilfældige eller følgeskader baseret på garantibrud, kontraktbrud, uagtsomhed, objektivt erstatningsansvar eller anden juridisk teori.

Sådanne skader omfatter, men er ikke begrænset til:

- Tab af overskud
- Tab af opsparing eller omsætning
- Tab af brug af Mean Green Mower eller andet tilhørende udstyr
- Kapitalomkostninger
- Omkostninger til erstatningsudstyr, faciliteter, tjenester eller nedetid
- Krav fra tredjeparter, herunder kunder, og skade på ejendom



FRIST

Enhver handling for brud på garantien skal påbegyndes inden for fireogtyve (24) måneder efter levering af varerne i en **bolig eller erhverv** Ansøgning. Enhver handling for brud på garantien skal påbegyndes inden for tolv til fireogtyve (12-24) måneder efter levering af varerne i en **leje** Ansøgning.

INGEN ANDRE GARANTIER

Denne aftale forstås som den fuldstændige og eksklusive aftale mellem parterne, der erstatter alle tidligere aftaler, mundtlige eller skriftlige, og al anden kommunikation mellem parterne i forbindelse med emnet for denne aftale.

ALOKERING AF RISICI

Denne aftale fordeler risikoen for produktfejl mellem MGE MEAN GREEN og køberen. Denne fordeling anerkendes af begge parter og afspejles i varernes pris.

EJERS ANSVAR

Du skal vedligeholde din MEAN GREEN plæneklipper ved at følge vedligeholdelsesprocedurerne beskrevet i din ejers INSTRUKTIONSBEMÆRKNING (betjeningsvejledning). Sådan rutinemæssig vedligeholdelse, uanset om den udføres af en forhandler eller af dig, er for din regning.

Denne maskine som alt andet drevet udstyr er potentielt farligt, medmindre den betjenes korrekt.

Enhver operatør skal være forsigtig og husk altid sikkerheden. Enhver operatør bør, før MEAN GREEN plæneklipperen tages i brug, sætte sig grundigt ind i brugermanualen vedrørende betjening og sikkerhed af maskinen, samt alle sikkerhedsadvarsler på selve maskinen.

The image shows two overlapping documents. The top document is a 'MEAN GREEN ELECTRIC MOWERS WARRANTY' card. It features the MGE GREEN SERVICE logo, a UK flag, and a '2 YEARS' warranty badge. The text outlines the warranty terms, including the subject, scope, and duration. The bottom document is a 'MAINTENANCE SERVICE MANUAL' cover. It features the MEAN GREEN ELECTRIC MOWERS logo and a photograph of a green electric mower. Below the title is a table for recording service information.

Items under warranty	Model	Serial number	Put in service date
Power unit			
Mower deck			
Battery 1	LEM 48140		
Battery 2	LEM 48140		
Battery 3	LEM 48140		



III. TEKNISK DATA

MINORIS WB 84			
Vægt med batteri	199 kg (1 batteri)	Elektrisk system	Batteri 48 V
Vægt uden batteri	147 kg (0 batteri)		Effekt 4,7 kW svarende til 18 CV
Mål L xlx H	L = 1829 mm	Kør transmission	1 elmotor
	I = 876 mm	Bladrotorer	1 motor pr rotor
	H = 1067 mm	Lithium-ion batteri	LEM 48140 140 Ah
Skærebredde	840 mm	Autonomi	7 timer (1 batteri)
Type snit	Sideudledning	Oplader	220 V 35 A
Antal rotorer	2	Lade tid	4 timer (1 batteri)
Antal knive	2 drejninger med uret (sideudflåd)	Muligheder	Orange LED blinkende lys
			Græsfang i aluminium
Rotationshastighed	3250-3450 rpm	Garanti på batteri	3 år eller 1200 timer*
Klippehøjde med mekanisk indstilling	25 mm til 114 mm 15 stillinger	Garanti på chassis	2 år eller 1200 timer*
Gørehastighed	0 til 8 km/t	* Undtaget sliddele, efter vedligeholdelsesprogram udført af godkendt MGE MEAN GREEN forhandler**	
		** Forhandler med elektrisk akkreditering leveret af certificeret organ + MGE MEAN GREEN teknisk uddannelse	

© Copyright MGE - Specifikationerne kan ændres uden varsel



IV. SIKKERHED

1. Sikkerhedsinstruktioner



Dette sikkerhedsadvarselssymbol bruges til at gøre opmærksom på en meddelelse, der er beregnet til at give en rimelig grad af **PERSONLIG SIKKERHED** for operatører og andre personer under normal drift og servicering af dette udstyr.

FARE (rød farve) -betegner umiddelbare farer, som VIL resultere i alvorlig personskade eller død.

ADVARSEL (gul farve) -angiver en fare eller usikker praksis, som KAN resultere i alvorlig personlig skade eller død. Denne manual bruger to andre ord til at fremhæve information.

VIGTIG (blå farve)gør opmærksom på særlige mekaniske oplysninger og...

BEMÆRK :lægger vægt på generel information, der fortjener særlig opmærksomhed.

Alle operatører og mekanikere bør læse denne manual og blive instrueret i sikker drift og vedligeholdelsesprocedurer. Hvis operatørerne eller mekanikerne ikke kan læse og forstå engelsk, er det ejerens ansvar at forklare dette materiale for dem.

Forkert brug eller vedligeholdelse af operatøren eller ejeren kan dog resultere i personskade. For at reducere risikoen for personskade skal du overholde disse sikkerhedsinstruktioner og altid være opmærksom på sikkerhedsadvarselssymbolet, som betyder FARE eller ADVARSEL - "personlige sikkerhedsinstruktioner". Manglende overholdelse af instruktionerne kan resultere i personskade eller død. Forkert brug af denne maskine kan resultere i alvorlig personskade. Personale, der betjener og vedligeholder den, bør trænes i korrekt brug og bør læse INSTRUKTIONSBEMÆRKNINGERNE fuldstændigt og grundigt, før de forsøger at opsætte, betjene, justere eller servicere denne maskine.

Det er **ejers ansvar** for at sikre, at operatører og mekanikere læser og forstår denne vejledning og alle mærkater, før maskinen betjenes. Det er også **ejers ansvar** for at sikre, at operatører og mekanikere er kvalificerede – elektrisk akkrediterede – og fysisk dygtige personer, som er korrekt uddannet i betjeningen af dette udstyr. Alle operatører og mekanikere skal stifte bekendtskab med sikker betjening af udstyret, operatørkontroller og sikkerhedsskilte. Lad aldrig børn eller utrænede personer betjene eller servicere udstyret. Lokale regler kan begrænse operatørens alder. Ejeren/brugeren kan forebygge og er ansvarlig for ulykker eller skader på sig selv, andre personer eller ejendom. Ejeren bør også sikre, at operatøren/ mekanikeren ved, at de er ansvarlige for deres egen sikkerhed samt sikkerheden for andre personer i nærheden.

Husk ,operatøren er ansvarlig for ulykker eller farer, der opstår for andre personer eller deres ejendom.

2. Sikkerheds- og instruktionsmærkater

Specifikke sikkerhedsadvarselmærkater er placeret på udstyret i nærheden af de umiddelbare områder af potentielle farer. Disse mærkater bør ikke fjernes eller udslettes. Udskift dem, hvis de bliver ulæselige.

De følgende illustrationer viser de forskellige mærkater, der er placeret på maskinen. En kort forklaring, for dem, der har brug for en, er vist for at hjælpe operatøren med at forstå betydningen af disse mærkater.

Læs brugervejledningen og sikkerhedsadvarselmærkater, før du forsøger at betjene dette maskine.



Klingemøtrik Moment-
Viser de oplysninger, der kræves for at stramme knivmøtrikken.



Betjening af sliske-
For at forhindre ukontrolleret udledning af snavs fra dækket, skal du holde slisken i den nede position under drift.



MGUPN068: Dæksfare-
Hold kropsdele væk fra skjoldets knive for at forhindre alvorlig skade på kropsdele.

MGUPN069



48V hovedstrømmærkat-
Dette angiver forbindelsen mellem batteriet og plæneklipperen.

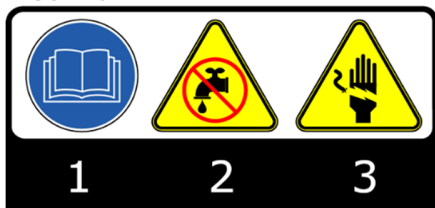
MGUPN070



Informationsmærkat-

- 1: Læs og lær manualen før servicering af maskinen.
- 2: Afbryd maskinen fra batteriet før servicering.
- 3: Der er fare for elektrisk stød.
- 4: Overflader kan være varme at røre ved.

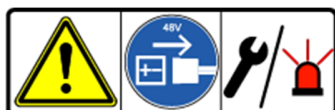
MGUPN071



Batterimærkat-

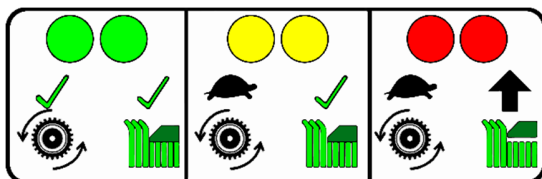
- 1: Læs manualen før håndtering eller servicering af batteriet.
- 2: Vask ikke batteriet.
- 3: Batteriet er en fare for elektrisk stød.

MGUPN072



Afbryd batteri-

Når du udfører vedligeholdelse eller der er en nødsituation, skal du frakoble batteriet fra plæneklipperen.



MGUPN265 - Blade Light Decal-

Hvis lyset er grønt, er kørehastigheden og dækhøjden gode.

Hvis lysene er gule, sænk kørehastigheden.

Hvis lysene er røde, sænk kørehastigheden og hæv dæk.

MGUPN075



oplader-

Viser en port, der bruges til at oplade plæneklipperen.

Rengøring : Brug ikke højtryksrenser.

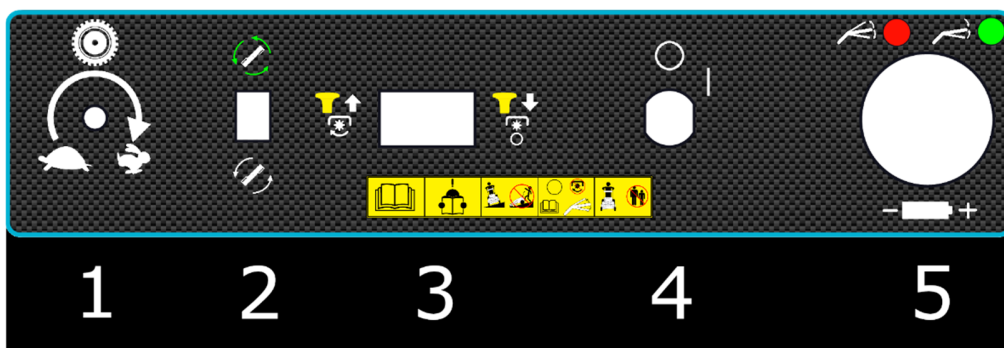




MGUPN193: Ingen ryttere-

Når du betjener plæneklipperen, må ingen personer køre eller forsøge at køre på maskinen for at forhindre alvorlig personskade.

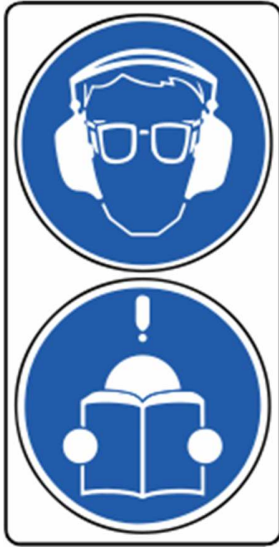
MGUPN266 Dashboard - hovedkontrol



1. Knap til kørehastighed
2. Blade højt og lavt
3. PTO til og fra
4. Nøglekontakt, tænd og sluk
5. Batterimåler



1. Læs manualen før brug
 2. Læs og lær manualen
 3. Betjen plæneklipperen vinkelret på bakkeskråningen. At køre plæneklipperen ned ad bakken kan forårsage en løbsk.
 4. Slukning af plæneklipperen: Sæt nøgleafbryderen til slukket, kraftudtaget slukker, og slip sikringen på håndtaget. Læs manualen for at få flere oplysninger om nedlukningsproceduren.
 5. Klip ikke i nærheden af mennesker på grund af udslyngning af sten og snavs.
-



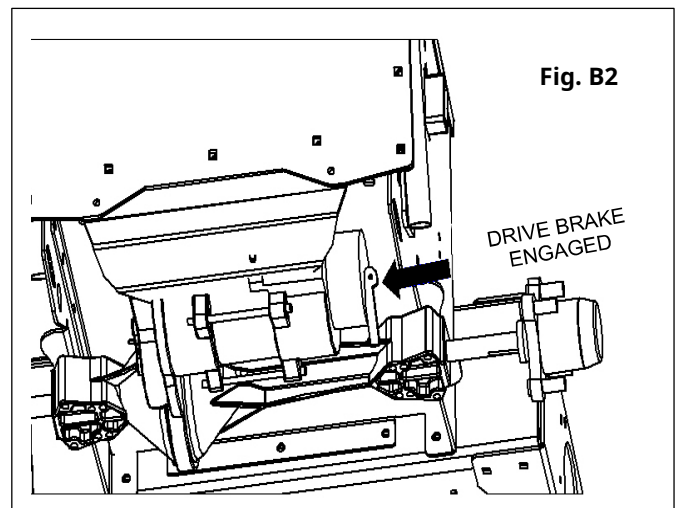
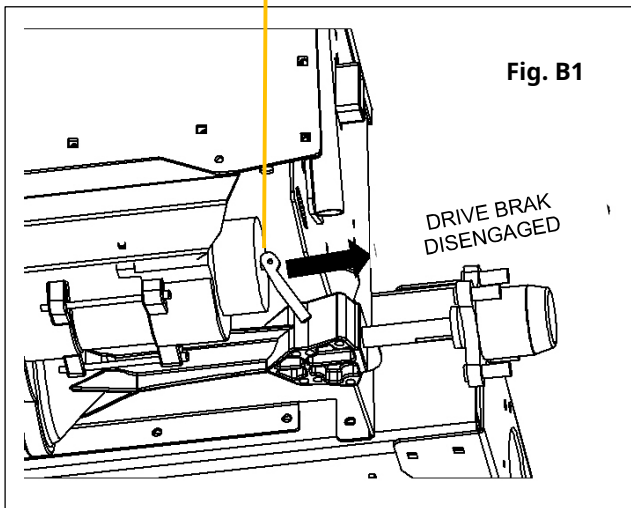
MGUPN188: Bær øre- og øjenbeskyttelse under drift af plæneklipperen. Læs og lær manualen før brug.



MGUPN079: MGUPN079: FORSIGTIG! Overflader i det elektriske rum kan være varme at røre ved og kan forårsage forbrændinger. Vask ikke de elektriske komponenter inde i plæneklipperen. Der er risiko for stød fra komponenter i det elektriske rum.



Kørebremsmærkat. Træk det grønne håndtag op til højre for at deaktivere bremsen. Aktiver ALTID bremsen, før du bruger plæneklipperen.



CE

3. Frakobling af batterierne (LITHIUM-ION)

Sluk for maskinen under enhver vedligeholdelse, reparation, rengøring og under transport af plæneklipperen!!

 **ADVARSEL:** Ryg ikke under batterivedligeholdelse.

BEMÆRK: ALTID frakobl batterikablerne ved at trække bagud **RØDT BATTERI HURTIG AFBRYDNINGSHÅNDTAG** i batterikasserummet før **ENHVER FORM FOR** vedligeholdelse udføres på plæneklipperenheden.

a. Åbn batterirummet, og løft batteridækslet op for at afsløre Lithium-Ion-batterier sammensat af 13 moduler af 7 celler.

b. Tag fat i **RØDT BATTERI HURTIG AFBRYDNINGSHÅNDTAG** ved plæneklipperens væg (fig. C og D).

c. Træk BAGUD på håndtaget, indtil det frigøres fra vægstikket (fig. C og D).

d. Frakobl alle røde batteristik ved at tage fat i hvert rødt stik og trække fra hinanden.

TRÆK IKKE I BATTERIKABLER!! Træk KUN stik i!!



RØDT BATTERI HURTIG AFBRYDNINGSHÅNDTAG



Fig. D

TRÆK IKKE I ELEKTRISKE LEDNINGER

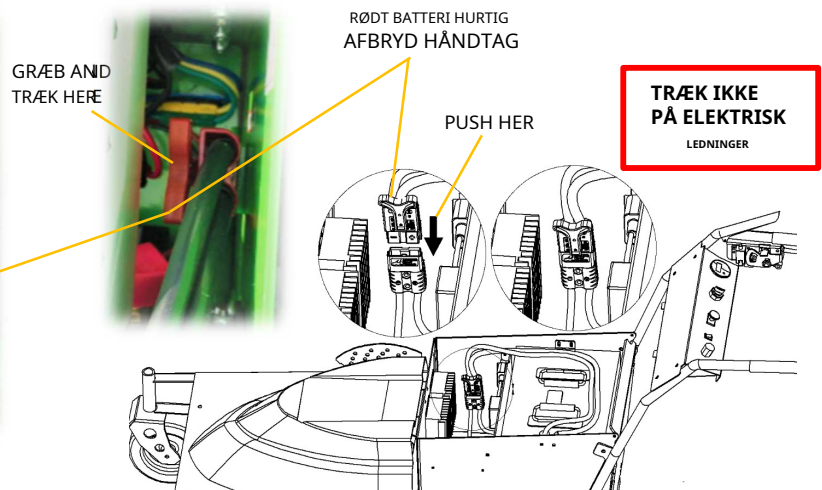


Fig. C

PROCES TIL ELEKTRISK LOCK-OUT udstyr forud for ethvert arbejde udført af en elektrisk akkrediteret tekniker



Fuld respekt **forskrifter** af landet og **intern sag i en offentlig eller privat organisation** angående den elektriske spærring, som udføres af autoriseret personale før ethvert vedligeholdelsesarbejde på maskinens elektriske enheder.

MGE MEAN GREEN og dets autoriserede forhandlernetværk har fastlagt procedurer for elektrisk akkreditering afhængigt af tekniske niveauer for specifik vedligeholdelse og af deres respektive personale.

4. Træning i forhandlernetværk – Elektrisk akkreditering

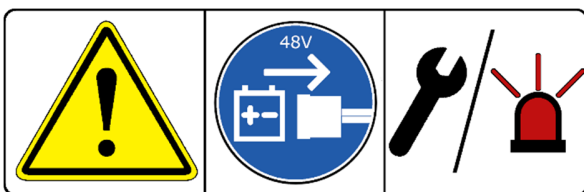
Det autoriserede MGE MEAN GREEN-forhandlernetværk skal følge al teknisk og salgstræning. Elektrisk akkreditering er påkrævet for nogle vedligeholdelsesoperationer, der skal udføres på elektriske enheder. Kontakt venligst MGE GREEN SERVICE eller din autoriserede MGE MEAN GREEN-forhandler for yderligere oplysninger, du måtte have brug for.

NØDVENDIGE ELEKTRISKE AKKREDITATIONER: DEKRA træningssession (eksempel på MGE)

BOL: TBT-BT* - Medarbejderen er ikke elektriker, uddannet og akkrediteret **BCL:** TBT-BT* - Ansvarlig for elektrisk spærring, uddannet og akkrediteret **BRL:** TBT-BT* - Elektriker med ansvar for lavspændingsdrift, uddannet og akkrediteret **B2VL:** TBT-BT* - Arbejdsansvarlig elektriker, uddannet og akkrediteret **B2XL:** TBT-BT* - Medarbejder med ansvar for specifikke operationer, uddannet og akkrediteret

V. ELEKTRISK SYSTEM

1. Elektrisk systemsikkerhed



MGUPN072: Koble fra det batteri Før vedligeholdelse eller i nødstilfælde. Hvis trinene ikke udføres, er der risiko for skade.

Fjern nøglen, afmonter batterikablerne ved at trække bagud **RØDT BATTERI HURTIG AFBRYDNINGSHÅNDTAGI** batterikasserummet og læs instruktionsbogen **før justering eller reparation af enheden.**

Fjern altid afbrydernøglen og frakobl batterikablerne ved at trække bagud **RØDT BATTERI HURTIG AFBRYDNINGSHÅNDTAGI** batterikasserummet **før du arbejder på denne ride-on plæneklipper.**

Afbryd altid batterikablerne ved at trække bagud **RØDT BATTERI HURTIG AFBRYDNINGSHÅNDTAGI** batterikasserummet **ved transport af enheden.**

Hold enheden fri for græsafklip, blade og andet affald. **Sprøjt IKKE vand i det elektriske rum at rengøre enheden. Brug kun trykluft.** Bær tilstrækkelig øjenbeskyttelse ved rengøring af enheden. Altid Bær sikkerhedsbriller og beskyttelsesudstyr i nærheden af batterier. Brug isoleret værktøj. Rengør batterirummet, drivmotorrummet, plæneklipperskjoldet, sædet osv. for alt snavs og snavs ved at blæse eller luftstøvsuge. **Spray ikke batteri-/elektronikrummet med vand. Brug kun trykluft eller blæser.**

Undgå skader. Med afbrydernøglen i positionen ON kan plæneklipperkniven gå i indgreb, når klippeskjoldkontakten er aktiveret, selvom drivmotoren ikke drejer. Hold området væk fra omkringstående, når knivkontakten aktiveres.

Alle vedligeholdelses- og opbevaringsområder skal være ordentligt ventileret i overensstemmelse med gældende brandregler og bekendtgørelser for at undgå brandfare. Tillad aldrig flammer, gnister eller rygning i nærheden af batterier.

Opbevar batterier utilgængeligt for børn. Hold altid beskyttelsesskærme, dæksler og afskærmninger på plads og forsvarligt fastgjort. Hvis de bliver beskadiget, skal de repareres eller udskiftes med det samme. **Modificer eller fjern aldrig sikkerhedsanordninger.**

2. Information om elektriske anlæg

MEAN GREEN plæneklipperen drives af et 48-volts elektrisk system. Den består af følgende komponenter:

1. Dækcontrollere (antal = 2)
2. Dækmotorer (2)
3. Drive controller - højre (1)
4. Digital batteridisplay (1)
5. Integreret elektrisk gearaksel (1)
6. Lithium Energy Module (LEM) (kvantitet = 1)

3. Vedligeholdelse af komponenter

VIGTIG: Vedligeholdelse af de forskellige elektriske komponenter, der findes på MEAN GREEN plæneklipperen, bør kun udføres af en MEAN GREEN uddannet tekniker, der har alle nødvendige elektriske akkrediteringer. Kontakt venligst dit MGE MEAN GREEN autoriserede forhandlernetværk vedrørende dette emne.

VIGTIG: Når batterispændingen bliver lav, vil drivmotorerne sænke sig til "krybende" tilstand (3,5 km/t.). Hvornår batterierne aflades til dette punkt, de skal genoplades. **Plæneklipperens knive skal frakobles, og enheden skal straks returneres til batteriopladningsområdet. Tilslut derefter plæneklipperen til batteriopladeren.**



ADVARSEL: Må ikke forsøge på at krydse veje eller jernbaner med lavt batteriniveau.

4. Batterisikkerhedsinstruktioner



ADVARSEL: Træk opladeren ud af stikkontakten, før du tilslutter eller frakobler plæneklipperen opladerport. **Bær altid sikkerhedsbriller og beskyttelsestøj/udstyr. Brug isoleret værktøj.** Undgå at batteripolerne rører ved metalplæneklipperens dele, når batteriet fjernes eller installeres. Lad ikke metalværktøj kortslutte mellem batteripolerne og metalplæneklipperens dele. Hold altid beskyttende batteridæksler på plads.



ADVARSEL: Forkert kabelføring af batteri kan forårsage skade på plæneklipperen og batterikabler. Dette kan forårsage gnister, som kan forårsage kortslutning af batteriet, hvilket kan resultere i alvorlig personskade.



ADVARSEL: Afbryd altid batterikablerne ved at trække bagud **RØDT BATTERI HURTIG AFBRYD HÅNDTAG** i batterikasserummet ved transport af ride-on plæneklipperenheden.

5. Batteristik - Batterivedligeholdelse

Batteristik

Batteristikken er placeret under batteridækslet. Afbryd altid batterikablerne ved at trække bagud **RØDT BATTERI HURTIG AFBRYDNINGSHÅNDTAG** i batteriboksrummet, før der udføres vedligeholdelse på enheden.

Vedligeholdelse af batteri

Din MEAN GREEN plæneklipper er drevet af 1 lithium-ion batteri (LEM), som, når den vedligeholdes korrekt, vil give mange års brugbar levetid. **For korrekt pleje skal du følge instruktionerne på side 38-47.**



ADVARSEL: Oplad kun med en MEAN GREEN plæneklipper godkendt oplader. Brug ikke batteri andre opladere end dem, der anbefales af MGE MEAN GREEN. **Forkert batteriopladning vil ugyldiggøre garantien** og kan føre til beskadigelse af udstyr, brand, alvorlig personskade eller død.

- **Oplad altid batterierne efter hver brug**, uanset hvor lidt brugt. Når opladningen er færdig, kan opladeren frakobles. Opladeren tænder muligvis ikke igen, når opladningen er fuldført. **BEMÆRK: Tag stikket ud oplader fra stikkontakten og derefter fra plæneklipperens ladeport!**
- **Kontroller, at batterikablerne er forsvarligt spændt til batterierne** hver gang du servicerer batteriet.
- **Undgå, at græs, snavs og snavs samler sig i nærheden af batteriterminaler.**
- **Batterier må ikke forblive i en afladet tilstand, ellers vil der opstå skader på batterierne**. Oplad straks mindst 15 minutter efter fuldstændig afladning af batteripakken.
- **Oplad batterier indendørs på et godt ventileret og tørt sted** væk fra gnister eller flammer. Udsæt aldrig opladeren for regn, damp eller væske (kun til brug på tørre steder).
- **Oplad kun originale lithium-ion-batterier** (LEM'er) leveres med MEAN GREEN plæneklipperen.
- **Rør ikke ved den uisolerede del af opladeren** (terminalben) på udgangsstikket (hvis relevant på modellen).
- **Må ikke bruges med defekte ledninger og ledninger.** Udskift defekte ledninger og ledninger med det samme.

6. Batteriopladningsprocedure

LEM48140 lithium-ion pakke med batteri – cirka vægt på 52 kg



ADVARSEL: Batteri **burde ikke fjernes fra enheden, medmindre reparation er nødvendig.** Vær **EKSTRA FORSIGTIG**, når du løfter batteriet ud af plæneklipperenheden. **Alvorlig personskade på operatøren og/eller beskadigelse af batteriet kan opstå, hvis batteriet bliver mishandlet eller tabt!!**



ADVARSEL: Brug ikke en forlængerledning til at oplade plæneklipperen! Hvis der skal bruges en forlængerledning, skal den skal have minimum 2,6 mm diameter og 5,3 m2 sektion (10 AWG-American Wire Gauge Standards for kobbertråde) ledninger og have den kortest mulige længde (mellem 3 og 8 meter lang). Efterlad aldrig nogen ledninger oprullet, da overdreven varme kan opbygge sig og smelte isolering af forlængerledninger!

Model af oplader inkluderer: LEMC3548 (Standard oplader)

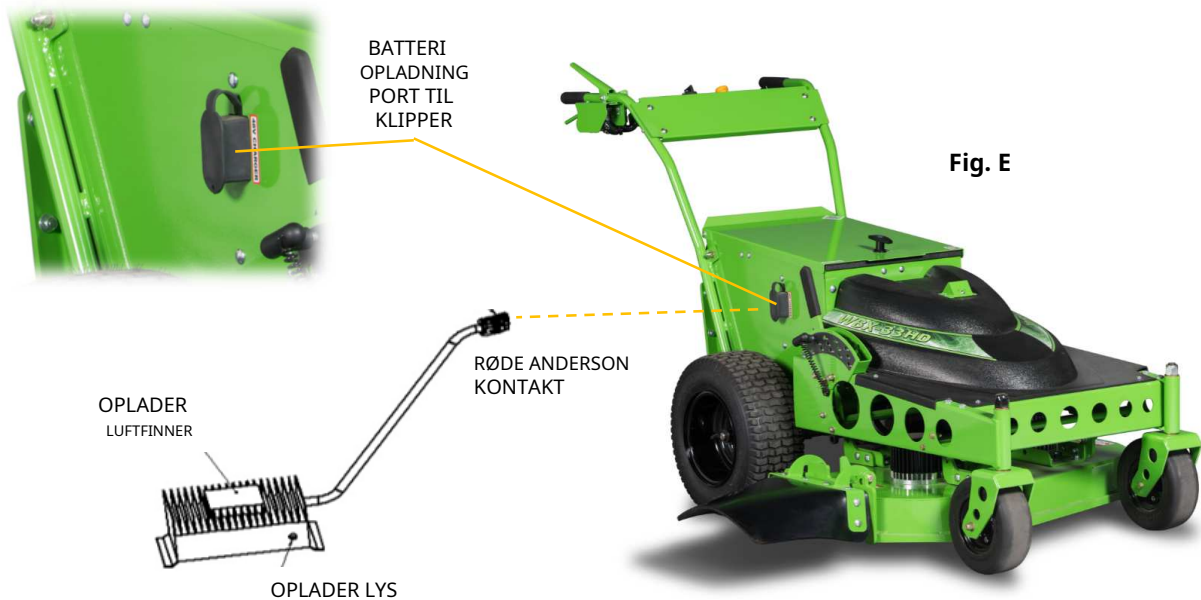


Se separate retningslinjer for hver nedenfor!

Opladeren oplades fra en standardstik 220V stikkontakt ved 25 ampere-48 volt. Dette vil trække omkring 30 ampere fra 220V stikkontakten. **BEMÆRK: Det anbefales at have et dedikeret kredsløb til opladning!!** **BRUG IKKE forlængerledninger med opladere (se ovenstående note)!!**

For at bruge opladere ved 35 ampere skal du tilslutte til en 220-240 volt stikkontakt. Dette vil gøre det muligt for LEMC3548 at oplade din plæneklipper ved 35 amp-48V (standard). Opladeren trækker omkring 7 ampere til LEMC3548 fra 220-240V stikkontakten. **BRUG IKKE en forlængerledning med opladerne (se ovenstående bemærkning)!!!**

Bemærk på billedet Fig. E nedenfor, at opladeren har luftfinner på toppen af enheden til køling og 2 ledninger – 1 fra venstre side og 1 fra højre side. Ledningen med **RØD Andersonstikpropper** ind i plæneklipperens ladeport, og den anden ledning sættes i stikkontakten. Opladeren har også et lys på forsiden af enheden - RØD angiver opladning og GRØN angiver, at batteriet er opladet.



7. Korrekt tilslutning og frakobling af opladerenhed på plæneklipperen:

- **Tilslut opladeren til plæneklipperens ladeport med det røde Anderson-stik**(se fig. E). **Sæt opladeren i en 220-240V stikkontakt.** Du vil se et rødt lys på opladerenheden. Dette vil indikere, at opladeren fungerer korrekt.
- Når enheden er fuldt opladet, bliver lyset GRØNT. For at frakoble opladeren skal du FØRST tage opladeren ud af stikkontakten og derefter fortsætte med at tage opladeren ud af plæneklipperens ladeport.

VIGTIG : HVIS DU IKKE FÅR TAGER OPLADER FRA VÆGSTIKKONTAKTEN, forbliver det GRØNNE lys tændt, og opladeren nulstilles muligvis ikke til næste opladning. Hvis dette sker, skal du tage opladeren ud af stikkontakten og vente, indtil det GRØNNE lys slukker (BEMÆRK: dette kan tage op til 40 sekunder). **BEMÆRK – hvis du har købt en oplader med en fremstillingsdato januar 2019 eller senere, nulstilles opladeren uden at skulle tage stikket ud af stikkontakten.**

- Når opladningen er fuldført, kan det røde opladerstik fjernes fra plæneklipperen. Hvis stikket ikke er frakoblet plæneklipperen, vil sikkerhedsarmen på opladerstikket ikke tillade plæneklipperen at køre, og en fejlkode vises på displayet. Fjern blot stikket fra plæneklipperen, og fejlen vil blive rettet, og drevene vil fungere som normalt. Se tegning Fig. E.

Se altid opladerens manual for mere information om opladerens korrekte funktion, eller ring til din MGE MEAN GREEN autoriserede forhandler.

8. Fejlfinding – Symptomer og sandsynlige årsager – Foreslåede løsninger

FOR EVENTUELLE ELEKTRISKE PROBLEMER

NULSTIL plæneklipperens elektronik ved at sætte tændingsnøglen på OFF i cirka 5 sekunder drej den derefter tilbage til ON-position.

- Plæneklipperens knive stopper under klipning

Når batterispændingen bliver lav, vil drivmotorerne bremse til "**krybe**"-tilstand (3,5 km/t). Når batterierne aflades til dette punkt, skal de genoplades. **Plæneklipperens knive skal frakobles, og enheden skal straks returneres til batteriopladningsområdet. Tilslut derefter plæneklipperenheden til batteriopladeren.**

- **Ujævn klippehøjde**

Klingen(e) er ikke skarpe. Slib knivene.

Et eller flere skæreblade er bøjet. Installer nye skæreblade. Skærmen er ikke i vater - Kontakt din MEAN GREEN-forhandler. Undersiden af dækket er snavset. Rengør undersiden af dækket.

Ukorrekt pumpede dæk. Juster lufttrykket til korrekt tryk: 0,5 kg til 1,2 kg max. En knivspindel er bøjet. Kontakt din MEAN GREEN-forhandler.

- **Tab af dæksdrift**

Decket fungerer ikke med fuldt opladede batterier.

NULSTIL plæneklipperens elektronik ved at sætte tændingsnøglen til OFF-position i cirka 5 sekunder og derefter tilbage til ON-position. Hvis dette ikke afhjælper problemet - Kontakt din MEAN GREEN-forhandler.

- **Plæneklipperen starter ikke**

Kontroller, at nøglen er i positionen ON.

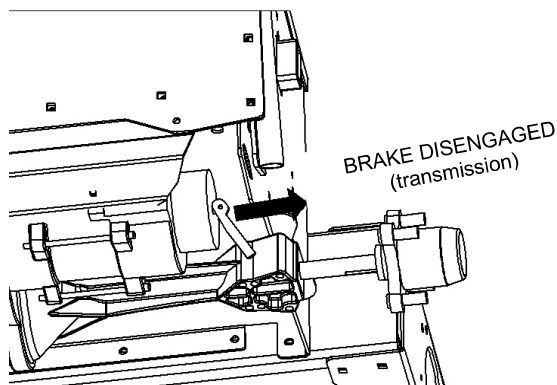
Kontroller alle batteriforbindelser i det bagerste batterirum.

Sørg for, at batterierne er opladet.

- **Plæneklipperens drev stopper på grund af lav opladning og plæneklipperen vil ikke bevæge sig eller bevæger sig i "krybning"-tilstand**

Sluk knivene, drej nøglen til positionen OFF, vent ca. 5 sekunder og derefter tilbage til ON (dette nulstiller computeren).

Hvis manuel betjening er nødvendig for at vende tilbage til ladestationen eller for at flytte plæneklipperen uden batteristrøm, skal du skubbe begge nødbremseudløserhåndtag for at frigøre drivbremsene (placeret under batterirummet, se side 32 Fig. N) og skub eller bugser plæneklipper **langsomt**.



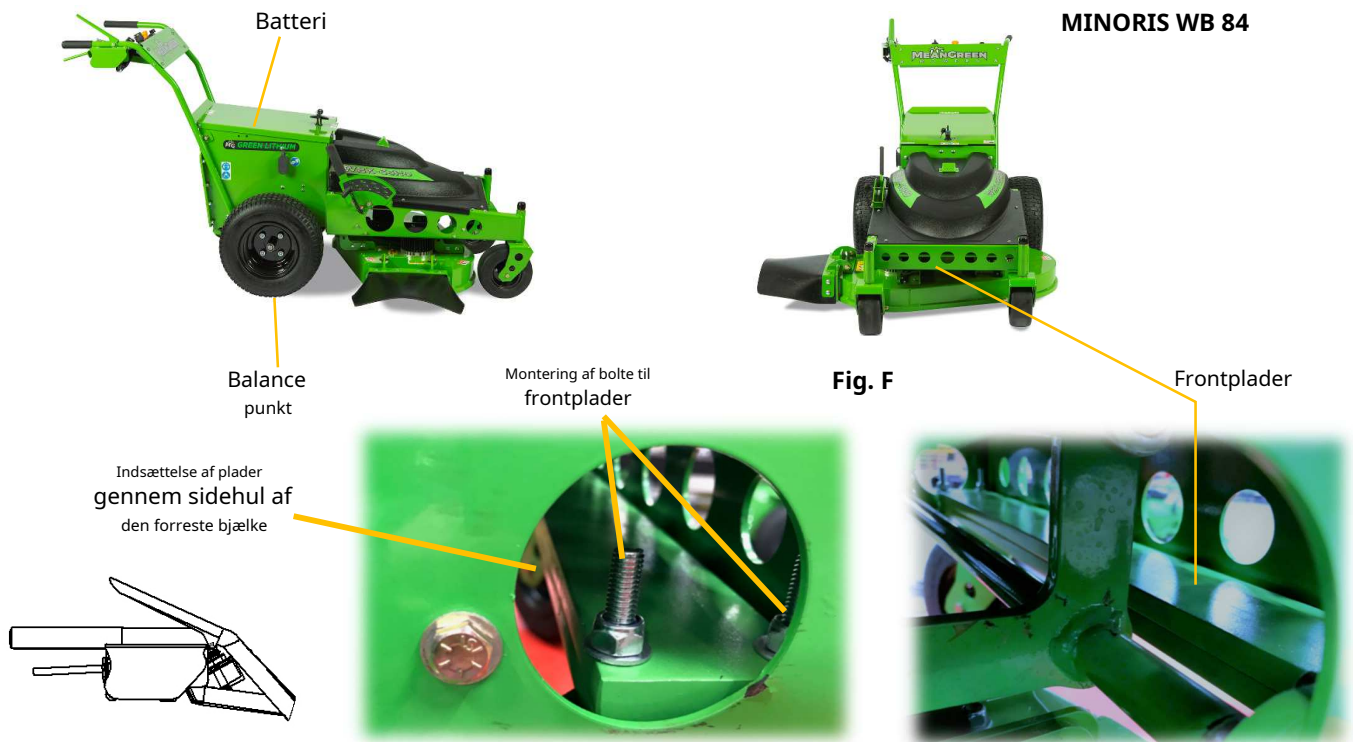
BEMÆRK: Kør aldrig plæneklipperen med frigjorte håndtag. Skub altid håndtagene tilbage til den indkoblede position før kørsel! Manglende indkobling af kørehåndtagene kan forårsage alvorlig skade på din plæneklipper og en tom plæneklipper garanti!!!!

VI. BRUG AF KLIPPEREN – BETJENINGSKNAPPER

1. Betjening af plæneklipperen – Plæneklipperens balance – Ergonomi

Balance af plæneklipperen

MINORIS WB 84 er designet til at være perfekt vægtbalanceret for at gøre det nemt at flytte og manøvrere under klippearbejdet. Indstilling af modvægt ballast foran på plæneklipperen er mulig ved tilføjelse af plader med enhedsvægt pr. plade på 2.850 kg (Fig. F). Plæneklipperen er oprindeligt leveret med 2 plader, der repræsenterer en totalvægt på 5,7 kg.



Ergonomi



VIGTIG! Plæneklipperens håndtag er i taljen. Dette gør plæneklipperen let uden overdreven træthed.

VIGTIG! Den selvkørende MINORIS WB 84 plæneklipper **gør ikke** kræver enhver skub eller trækindsats fra operatøren. Plæneklipperen er afbalanceret rundt om sin bagaksel for at lette manøvre og kantsten. Find den gode afstand fra håndtaget for at få balancepunktet og brug forpladens ballast, hvis det er nødvendigt.

VIGTIG! Kørehastighedsindstilling (med venstre hånd) vha potentiometer knap placeret til venstre på instrumentbrættet, gør det muligt at justere kørehastighed kontra arbejdsforhold i terrænet.

VIGTIG! For mere sikkerhed skal du reducere plæneklipperens kørehastighed.

2. Tableaux de bord – Commandes principales

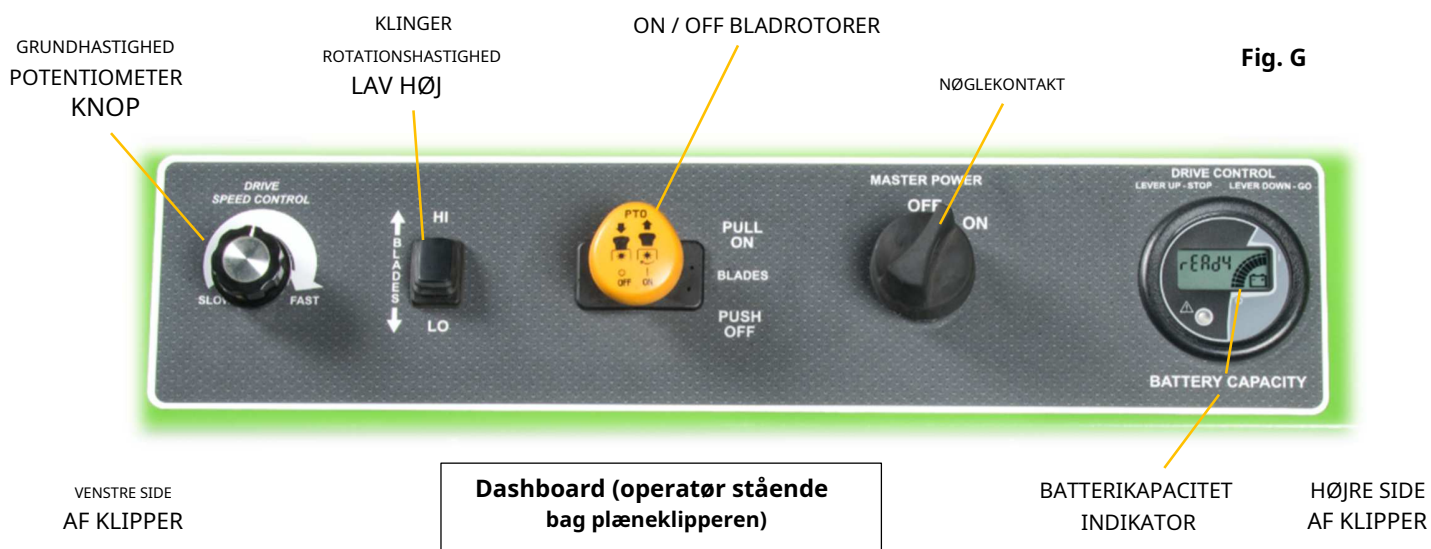


Fig. G

- **Batterikapacitetsindikator: Indikerer batteriets ladetilstand og diagnosticeringsoplysninger (inklusive FEJLKODER) (Fig. G).**

Drej nøglen til positionen ON, vent 3 sekunder på, at diagnostik indlæses. Displayet vil indikere batteristatus og kørselsforhold med "KLAR" eller "CUT"-tegn eller FEJL-indikationer.

BEMÆRK: Hvis FEJL opstår, skal du først nulstille computeren ved at dreje nøglen til OFF-positionen og derefter til ON-positionen. Hvis FEJLEN fortsætter: Ring omgående til din autoriserede MGE MEAN-forhandler!

SE side 28 vedrørende fejlkoder og hovedfejlfindingsvejledning.

- **Hovedtændingskontakt (fig. G):** En kontakt med to positioner OFF og ON. Med nøglen isat, drej nøglen med uret til ON-positionen for at starte plæneklipperen.
- **PTO-skjoldblade ON og OFF-kontakt (fig. H):** Denne kontakt aktiverer skjoldbladsmotorerne. Træk i **gul kontakt** op for at aktivere knivene, og tryk kontakten ned for at frakoble knivmotorerne. **BEMÆRK : Der kan være nogle tiendedele sekunders forsinkelse, før knivene starter!**
- **HØJ / LAV knivhastighedskontakt (Fig. G) HØJ (3450 RPM) LAV (3250 RPM):** placeret på øverste plæneklipperkontrolpanel **HIGH blade-tilstand** er højere knivhastighed til at klippe tykkere græs. **LAV klingetilstand** giver lavere knivhastighed, der bruges til lavere batteriforbrug på tyndere tørre græsarealer.
- **Kørehastighedskontakt (fig. G) -**Placeret øverst på plæneklipperens kontrolpanel. Giver føreren mulighed for at vælge en behagelig kørehastighed LAV eller HØJ afhængigt af terræn, græsforhold, hældning, førerens erfaring osv. Vend kontakten til LAV, langsom hastighed for uerfarne førere, til trimning omkring genstande, bygninger og andre forhindringer (træer, planter) .

Altid **LET GØR DET** når du er usikker eller ny bruger til udstyret! Bliv fortrolig med plæneklipperen før skubbe kontakten til HØJ hastighed!

BEMÆRK: Klippetiden kan øges med op til 15 %, når der klippes i lavt knive, når det er praktisk muligt.

VIGTIG: Når batterispændingen bliver lav, vil drivmotorerne reducere hastigheden og gå ind i "CREEP"-tilstand (3,2 km/t) gør det muligt for chaufføren at fortsætte med at køre enheden. **Operatøren bør frakoble skjoldbladene, og enheden skal straks returneres til batteriopladningsområdet og tilsluttes batteriopladeren.**

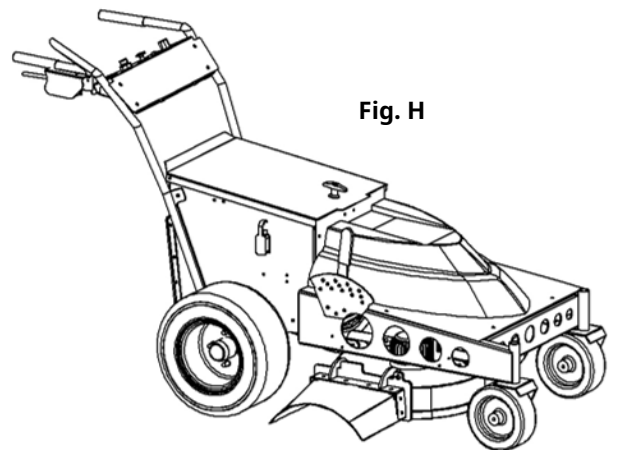


Fig. H

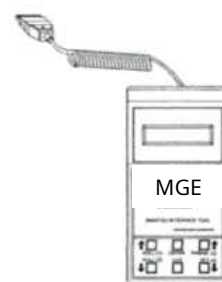
3. Fejlkoder – Fejlfinding af rutineproblemer

. Digitale grænsefladekoder, der begynder med 02A, henviser til drivsystemet på højre side. Koder, der begynder med 04A, refererer til venstre sidedrivsystem. En kode, der begynder med 16A, henviser til det digitale display.

. De første 3 kolonner i fejlfindingsvejledningen vil referere til de koder, der findes på enten det digitale display eller LED-lyset på instrumentbrættet på din plæneklipper. . Interfaceværktøjskassen kan bruges til detaljeret diagnostisk fejlfinding (funktioner).



Digitalt display



Interface diagnostisk værktøjskasse
(autoriseret MGE MEAN GREEN forhandler)

Fejlkoder – Fejlfinding af rutineproblemer						
Kode 02 = højre side	Kode 04 = venstre side	LED blitz kode	Symptom	Interface værktøj boks	Hvorfor?	Howdan reparerer man?
02A14	04A14	1-4	Ingen kørsel	Logisk fejl #3	Intern diagnostik defekt.	Cyklus-tast. Hvis alarmer fortsætter, skal traktionsregulatoren være det erstattet.
02A15	04A15	1-5	Ingen kørsel	Logisk fejl #2	Intern diagnostik defekt.	Cyklus-tast. Hvis alarmer fortsætter, skal traktionsregulatoren være det erstattet.
02A27	04A27	2-7	Reduceret drev fart	Høj temperatur	Affald tillader ikke trækraftregulator(er) at køle ordentligt af.	Fjern snavs, der er opbygget fra traktionsregulatoren og/eller basen. Udskift traktionsregulatoren, hvis alarmer fortsætter.
					Traction controller bundplade temperaturen har overskredet maksimum tilladt.	Fjern snavs, der er opbygget fra traktionsregulatoren og/eller basen. Udskift traktionsregulatoren, hvis alarmer fortsætter.
					Ekstrem græsslåning betingelser	Se brugervejledningen for korrekt brug af plæneklipperen.
			Ingen kørsel	Høj temperatur	Affald tillader ikke trækraftregulator(er) at køle ordentligt af.	Fjern snavs, der er opbygget fra traktionsregulatoren og/eller basen. Udskift traktionsregulatoren, hvis alarmer fortsætter.
					Traction controller bundplade temperaturen har overskredet maksimum tilladt.	Fjern snavs, der er opbygget fra traktionsregulatoren og/eller basen. Udskift traktionsregulatoren, hvis alarmer fortsætter.
					Ekstrem græsslåning betingelser	Se brugervejledningen for korrekt brug af plæneklipperen.
02A65	04A65	6-5	Ingen kørsel	Ingen bremsestart (bremsesensor)	Bremsekontakten er ikke tændt under opstart. Defekt bremse afbryder, afbrudt eller kortslettet forbindelse.	Kontroller, at parkeringsbremsekontakten er slået til. Bekræft, reparer eller udskift bremsekontaktforbindelsen efter behov. Udskift bremsekontakten ved alarm vedvarer.



Kontakt din autoriserede MGE MEAN GREEN-forhandler for andre fejlkoder ud over koder på ovenstående kort.. Han får diagnostiske værktøjer, elektriske akkrediteringer og tekniske muligheder til at vedligeholde dine plæneklippere korrekt på grund af træning og specifikke akkrediteringer, der skal laves for at distribuere dette elektriske udstyr.

4. Klinge advarsel LED lys system

Klinge advarsels LED-lyssystem:

Klingens advarselslyssystem er placeret i midten af den øverste sorte motorhjelme på plæneklipperen (se næste side Fig. I).

Et system med 2 lys, der hjælper føreren med optimal klippeydelse under alle græsforhold, hvilket viser hastighed og ydeevne for hver kniv. **BEMÆRK : Tillad op til 10 sekunder for knivens lys at tænde, efter at knivene er aktiveret.** Operatøren kan begynde at slå græs, før lyset er tændt. LED-lysene kører i rækkefølge efter knivene - for eksempel overvåger venstre lys venstre klinge, midterlys overvåger midterblad og højre lys overvåger højre klinge. Når lysene er tændt, skal operatøren se konstant GRØNT. Dette vil indikere, at knivene kører med fuld hastighed og optimal kraft.

Grønt lys : Føreren kan opretholde hastigheden, og klippehøjden er nøjagtig for optimal ydeevne. Som operatøren går ind i tykkere græs, et lys eller lys (afhængigt af hvilken kniv der klipper det tykkeste græs) vil være GUL. Hvis dette sker, er det bedst at sænke kørehastigheden og lade knivene vende tilbage til GRØN. Hvis en langsommere kørehastighed ikke bringer lysene tilbage til GRØN, kan det være nødvendigt at hæve skjoldet en smule for at vende tilbage til GRØN og en optimal skæreydelse. En stigning på 5-6 mm (¼ tomme) i dækket kan gøre en enorm forskel i klippekvalitet og klippehastighed, især i højt, vådt græs.

GULT lys : Reducer kørehastigheden. Operatøren skal muligvis hæve skjoldet 5-6 mm (¼ tomme) for at beholde dæk med optimal kraft og klingeydelse. Hvis operatøren fortsætter med at køre plæneklipperen i GUL med længere, højere, vådt græs, vil lysene blive RØDT. RØDE lys angiver knivspidsens hastighed, og kraften er på det laveste punkt og er på nippet til at lukke ned. Hvis du fortsætter med at køre i RØD, vil din klinge eller dine klinger lukke helt ned, hvilket kræver, at operatøren slår dæksklingerne FRA og derefter TIL for at nulstille kraftudtaget. **FOR AT UNDGÅ, AT KNIVENE SLUKKER - SLÅ NEDS ned og hæv DÆKKET LIDT!** Dette betyder, at græsset er for højt, tykt eller vådt, og det kan være nødvendigt at klippe græsset igen i dette område for optimal ydeevne.

Rødt lys : Langsom kørehastighed. Hæv dæk. Du skal muligvis se på dobbelt klippeområde, hvis græsset er for højt eller tyk.

BEMÆRK: Når klingene/klingerne er lukket ned, vil det røde lys gå til et blinkende grønt lys. Dette vil informere operatøren om, at en klinge/klinger er slukket og skal nulstilles ved at slå skjoldsklingekontakten FRA og derefter TIL. Operatøren vil også se blinkende GRØNNE lys, når klippeskjoldets knive slukkes, hvilket fortæller føreren, at alle knive er slukket.

GRØN Led lys: Oprethold kørehastigheden og klippehøjden.

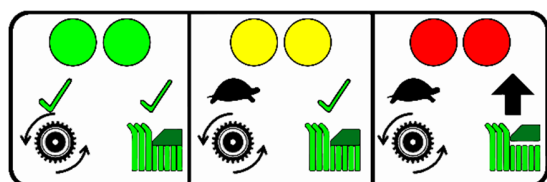
GUL Led lys: Reducer kørehastigheden eller hæv klippeskjoldet lidt.

RØD Led lys: Sænk kørehastigheden og hæv klippeskjoldet lidt.

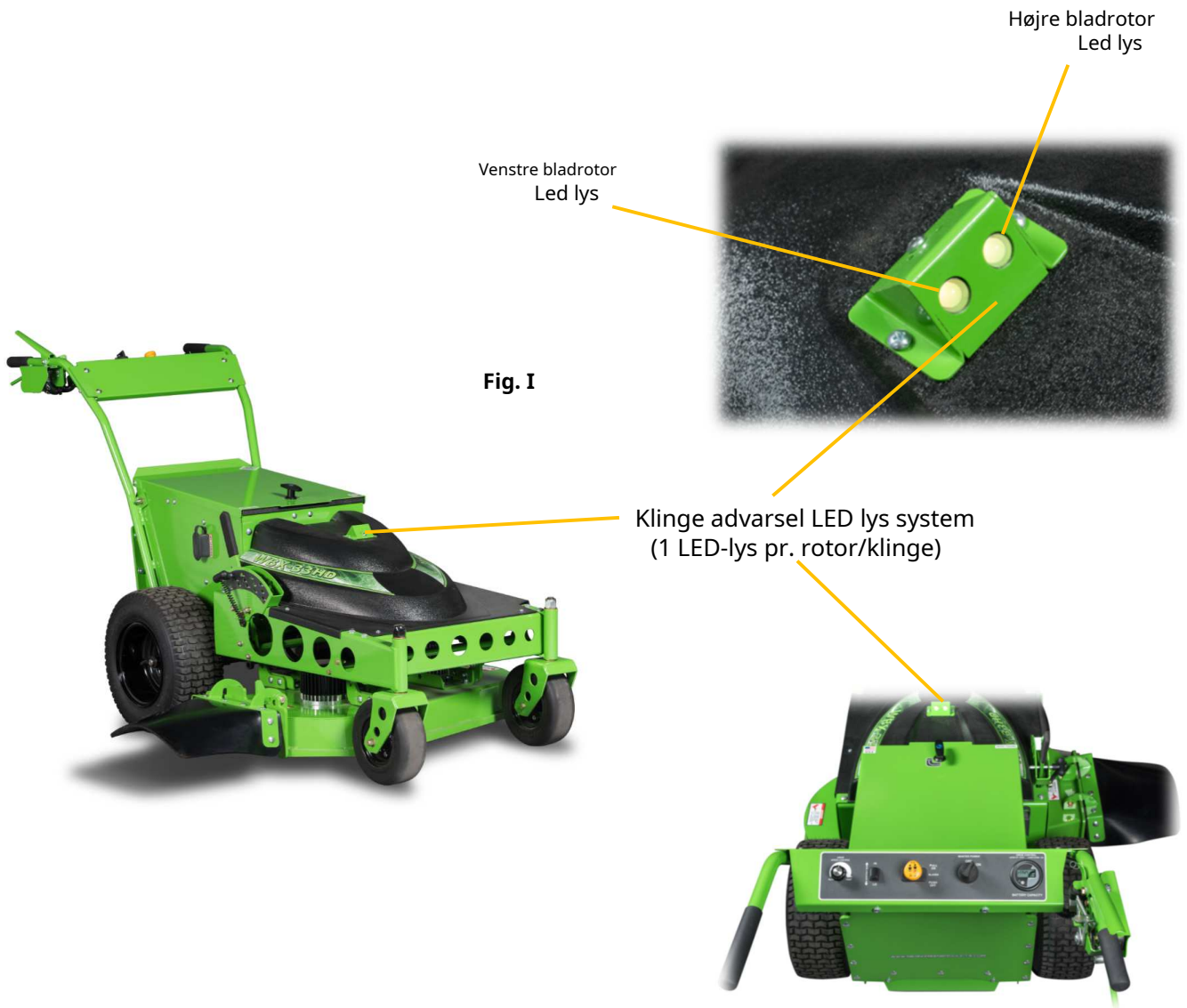
Sørg for, at det indre klippeaggregat er klart, og at knivene er skarpe før hver brug!

Klinge advarsels-LED-lyssystem (placeret på toppen af sort beskyttelseshjelme)

Se også billeder (fig. I på følgende side)



MGUPN265 - Hvis knivens indikatorlys viser grønt, er kørehastigheden og dækhøjden god. Hvis knivens indikatorlys viser gult, skal kørehastigheden falde, men skjoldhøjden er fin. Hvis knivens indikatorlys viser rødt, skal kørehastigheden sænkes, og skjoldhøjden skal øges.



5. Plæneklipperens betjeningshåndtag

Plæneklipperens betjenings- og transmissionshåndtag (fig. J)

'DEAD-MAN' OPERATØR
TILSTEDETS SIKKERHEDSHÅNDTAG



RETNINGSKREVVÆLGER
(FRAM / TILBAGE)

'DEAD-MAN' OPERATØR
TILSTEDETS SIKKERHEDSHÅNDTAG

HØJRE HÅNDTAG

SELECTOR
HÅNDTAG

FREM

SEINRSECDVWONCREIVMEESNETLECTOR
(FRAM / TILBAGE)

BAGLÆNS

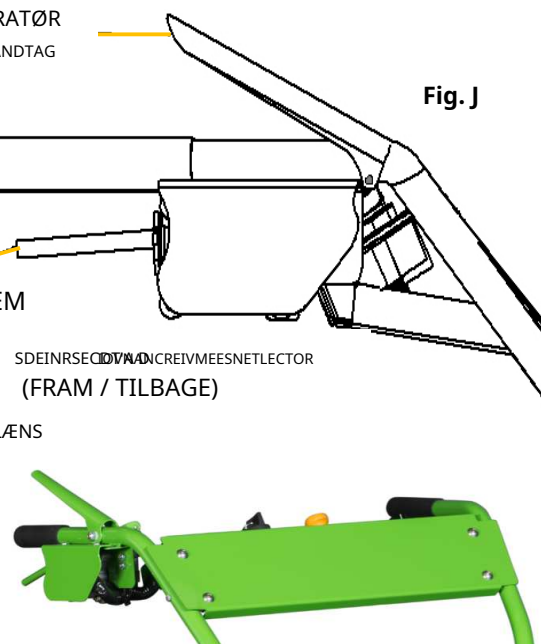


Fig. J

VIGTIG: SLIPP DET HØJRE HÅNDTAG OG 'DØD-MAN' OPERATØR TILSTEDEVÆR HØJRE HÅNDTAG I NØDTILFÆLDE. DETTE STOP PÅ KLIPPERENS TRANSMISSIONSDREV, OG STOP ØJEBLIKKELT KNIVE OG KNIVEROTORER

6. Sideudkast dækskakt - sidebeskyttelseskakt

Sideudløbsskakt



ADVARSEL: Hold altid udløbsskakten nede, når der klippes og knive

bevæger sig (Fig. K). Hold alle skjolde på plads til enhver tid for at forhindre skader! Betjen IKKE plæneklipperen uden udløbsskakt eller andre sikkerhedsanordninger på plads og funktionsdygtig stand!

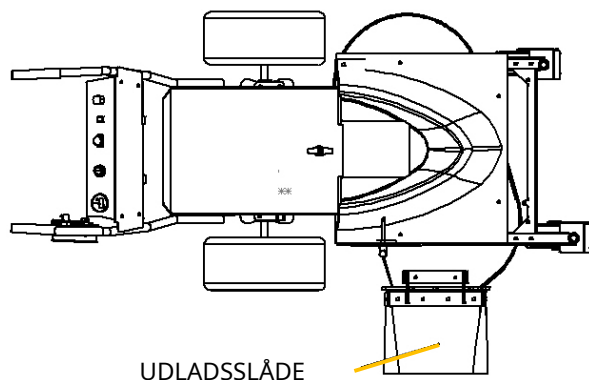


Fig. K



VII. BRUG AF KLIPPEREN – BETJENING

1. Sikkerhedsstartspærresystem



Maskinen er udstyret med et sikkerhedsstartspærresystem, der består af parkeringsbremsekontakter, sædekontakt og dæksbladskontakt.

Kontroller plæneklipperens sikkerhedsstartlåsesystem dagligt før brug.

Dette system er en vigtig sikkerhedsfunktion for plæneklipperen. **Det skal repareres med det samme, hvis det ikke fungerer. Ring omgående til en autoriseret MGE MEAN GREEN-forhandler!** Maskinen har en separat "dødmands"-kontakt til operatørtilstedeværelse på højre håndtag på MINORIS WB 84 plæneklipperen, som stopper drivsystemet og dæksmotorerne, når operatøren af en eller anden grund ikke sidder fast, mens plæneklipperen er i drift. Dette er en sikkerhedsfunktion designet til at forhindre løbsk eller utilsigtet sammenfiltring, når operatørens tilstedeværelse ikke længere ses af systemet.

For at inspicere systemet:

en. Operatøren skal stå bag plæneklipperen, når han tester "dødmands"-kontakten.

b. Drej hovedtændingskontakten til positionen ON med nøglen. **c.** Skub 'dødmands' sikkerhedshåndtaget til operatørens tilstedeværelse ned.

d. Skub skjoldbladene til positionen ON ved at trække i **GUL knap**.

e. Løft langsomt drivtransmissionshåndtaget på højre håndtag. Plæneklipperen bevæger sig fremad.

f. Slip "dødmands"-sikkerhedsgrebet for førerens tilstedeværelse på højre håndtag: Plæneklipperens transmission og knivrotorer bør stoppe øjeblikkeligt.

g. Hvis dæksbladssystemet ikke stopper, hvornår operatøren slipper "dødmands"-håndtaget til operatørens tilstedeværelse og hvis årsagen ikke kan fastslås, skal du straks kontakte din autoriserede MGE MEAN GREEN plæneklipperforhandler!

2. Start af plæneklipperen

en. Med nøglen isat, drej hovedtændingskontakten til ved at dreje nøglen med uret til ON-positionen. VENT på, at displayet viser KLAR (hvis høj kørehastighedstilstand) ELLER CUT (hvis lav kørehastighedstilstand).

b. Kontroller for den passende hastighedstilstand ved at dreje høj/lav kørehastighedspotentiometerknappen til LAV position.

BEMÆRK: Det anbefales altid at starte i lav tilstand/langsom hastighed.

c. Skub 'DEAD-MAN' OPERATØRNÆRVÆRELSESHÅNDTAG ned på højre håndtag.

d. Træk op på PTO-skjoldet Knive ON/OFF-kontakt for at begynde at skære knive til klipning.

BEMÆRK: Aktiver KUN knivene, når håndtaget til "dødmands"-operatørens tilstedeværelse er skubbet ned til højre håndtere!

e. Træk gearvælgeren op (højre håndtag) for at bevæge dig fremad, og skub håndtaget ned for at køre baglæns. Den elektriske bremse aktiveres 1,5 sekunder efter, at transmissionshåndtaget eller "dødmands"-håndtaget til operatørtilstedeværelse er sluppet.

3. Standsning af plæneklipperen

en. Slip gearvælgeren og "dødmands"-håndtaget til førerens tilstedeværelse. **b.** Skub ned på skjoldets ON/OFF-kontakt for at slukke for knivene.

c. Drej nøglen i hovedtændingskontakten mod uret til OFF-positionen.

BEMÆRK: Hvis operatøren slipper "dødmands"-håndtaget til operatørtilstedeværelse med nøglen i ON-positionen enhed skal RESET adreje nøglekontakten til OFF/ON.

4. Kørsel af plæneklipperen



FARE:

Foretag aldrig pludselige stop eller vend retningen om, især når du manøvrerer på en skråning. Køreretningsvælgeren er designet til SENSITIV respons. Hurtig bevægelse af køreretningsvælgeren i begge retninger kan resultere i en reaktion fra maskinen, der kan forårsage alvorlig personskade.

For at flytte plæneklipperen fremad:

- Drej nøglekontakten og start plæneklipperen.
- Tag fat i venstre og højre håndtag på plæneklipperen.
- Skub "dødmands"-håndtaget til operatørtilstedeværelse ned på højre håndtag.
- Hæv køreretningsvælgeren (fig. J side 27).
- Indstil om nødvendigt kørehastigheden – med venstre hånd – ved at dreje potentiometerknappen mod uret (lav hastighed) eller med uret (høj hastighed), Fig. L.

Gørehastighed
potentiometer knap



Fig. L

Sådan flyttes plæneklipperen bagud:

- Respekter de samme top 3 operationer vedrørende fremadgående bevægelse.
- Skub køreretningsvælgeren ned (fig. J side 27) med dine højre fingre (undtagen tomme, som holder "dødmands"-håndtaget til operatørtilstedeværelse i arbejdsposition).
- Indstil om nødvendigt kørehastigheden – med venstre hånd – ved at dreje potentiometerknappen mod uret (lav hastighed) eller med uret (høj hastighed), Fig. L. Vær altid opmærksom på at reducere kørehastigheden, når du kører baglæns med plæneklipperen.

Sådan drejes til højre eller venstre med plæneklipperen:

- Under fremadgående bevægelse skal du reducere hastigheden, før du drejer.
- Foretag en drejning på et af plæneklipperens 2 baghjul.
- De forreste åghjul ville følge den valgte retning.

Sådan stopper eller reducerer du hastigheden:

- **For at reducere hastigheden**, drej potentiometerknappen mod uret.
- **For at stoppe plæneklipperen**, slip køreretningsvælgeren til transmissionen.

For nødstop:

- Under fremad eller baglæns forskydning af plæneklipperen, **SLIP 'DEAD-MAN' OPERATØREN** **TILSTEDSHÅNDTAG** – Sikkerhedsbremsen ville virke og ville øjeblikkeligt stoppe transmissionsdrevet som samt klippeaggregatets knivrotorer.



ADVARSEL:

- Vær altid opmærksom på, hvad der er bag maskinen, før du bakker. Klip ikke ind omvendt, medmindre det er absolut nødvendigt. Kig altid ned og bagud før og mens du bakker. **VIGTIG:** Hurtig bevægelse af gearvælgeren anbefales ikke, da der kan opstå skader på de elektriske systemkomponenter.



Avanceret kørsel – Udførelse af en U-vending i slutningen af rækken

Udførelse af en U-vending i slutningen af rækken

Plæneklipperens unikke evne til at U-vende på plads giver dig mulighed for at vende rundt for enden af en klipperække og foretage en let manøvre, før du starter en ny række.

For at udføre en venstre ende af række til venstre eller højre U-drejning:

- A. Sæt farten ned i slutningen af rækken.
- B. Foretag en drejning på et af plæneklipperens 2 baghjul.
- C. Begynd at klippe fremad igen.

VED DENNE TEKNIK DREJER PÅSLIPPEREN TIL VENSTRE ELLER HØJRE OG OVERLAPERER LIDT RÆKKEN, KLART – ELIMINERING AF BEHOVET FOR AT SIKKERHEDSOPP OG GENKLIPPE BLEVET GRÆS.

Husk: Jo mere du øver dig, jo bedre er din kontrol over nuldrejningsklipperen!

Generelle anbefalinger før enhver klipning



FARE:

Før plæneklipperen betjenes, skal operatøren være grundigt bekendt med den korrekte brug og betjening af udstyret, bør læse manualen fuldstændigt og grundigt, og bør have forsøgt langsomtgående manøvrer for at blive fortrolig med betjeningen af udstyret, før du forsøger normal hastighedsdrift. **Anuerfaren operatør** bør ikke klippe på skråninger eller på ujævnt terræn og **bør altid klippe i langsom kørehastighed.**



ADVARSEL:

Hvis du mister styrekontrollen, mens du betjener maskinen på en skråning, **SLUK KNIVENE**, slip "dødmands"-håndtaget til operatørtilstedeværelse for at aktivere sikkerhedsbremsen og stoppe plæneklipperen, og DREJ nøglen til positionen OFF.

Ring til din autoriserede MGE MEAN GREEN-forhandler for at løse problemet, før du fortsætter med driften.



ADVARSEL:

Enhedens kontrolhåndtag er meget lydhøre: **Nemt gør det!** For jævn drift, flyt kontrollerer langsomt, undgå pludselige bevægelser. Færdighed og nem betjening kommer med øvelse og erfaring. Maskinen kan dreje meget hurtigt. Vær forsigtig, når du drejer, og sæt farten ned, før du foretager skarpe sving. **Uerfarne operatører kan have en tendens til at overstyre og miste kontrollen.** Langsomtgående øvelsesmanøvrer med langsom hastighed anbefales for at blive fortrolig med disse egenskaber, før du forsøger at køre med høj hastighed.



ADVARSEL:

Skarpe fordybninger eller hævede forhindringer (såsom tagrender eller kantsten) bør ikke være direkte nærmede sig med høj hastighed i et forsøg på at "springe" dem, da operatøren kunne blive slynget ud af udstyret. Kør frem med lav hastighed og vink det ene drivhjul mod forhindringen. Fortsæt i en vinkel, indtil hjulet slipper, og drej derefter det modsatte hjul rundt. Når du tænder på blødt vådt græs, skal du holde begge hjul kørende enten fremad eller bagud. Drejning på et stoppet hjul kan beskadige græstørv. Dette er især vigtigt ved græsslåning. **Hold knivene skarpe.** Mange professionelle slåmaskiner har ekstra sæt knive og skifter knive to gange om dagen: én gang om morgenen og igen ved middagstid. **Mange problemer** med forkerte skæremønstre **skyldes sløve klinger** eller klinger, der har været **skærpet forkert**. Oplysninger om slibning af knive er anført i denne manuals vedligeholdelsesafsnit. Derudover har de fleste lokalsamfund enkeltpersoner eller virksomheder, der er specialiserede i at slibe plæneklipperknive. **Klingens skarphed bør kontrolleres dagligt.**



FARE:

FARE:

Arbejd aldrig med knive, mens nøglen er i tændingslåsen. Altid sted dækklingekontakt i **afkoblet** position, sæt styrestængerne i neutral position og drej nøglen til OFF position, tag nøglen ud af kontakten og afbryd batterikablerne ved at trække bagud på **RØDT BATTERI HURTIG AFBRYDNINGSHÅNDTAG** i batterikasserummet! Bloker plæneklipperen, og brug anbefalede donkrafte, når du skal arbejde under det. .

Bær handskerved håndtering af knive.

Tjek altid for knivskader hvis plæneklipperen rammer en sten, en gren eller et andet fremmedlegeme under klipningen!

Direkte græsudledning til højre, væk fra ikke-klippet område. Vælg et klippemønster, der leder græsudslip mod ydersiden, ikke mod midten af klippeområdet. Generelt betyder det at bruge et mønster **venstresving** fordi sideflåd er til **højre**. Undgå under alle omstændigheder at smide græsudslip på uklippet område, da græsset så klippes "to gange". Klipping to gange belaster enheden unødvendigt og reducerer klippeeffektiviteten.

Når du slår en græsplæne for første gang klip græsset lidt længere end normalt for at undgå at skalpere ujævnt terræn. Når det er muligt, er det bedst at bruge den klippehøjde, der blev brugt tidligere. Når du klipper græs højere end 18 cm, kan det være en god idé at slå græsplænen to gange for at opnå en bedre klippekvalitet.

Ved normal klipping klippes kun ca. 1/3 af græsstrået. Det anbefales ikke at klippe mere end det, medmindre græsset er sparsomt, eller det er slutningen af klippesæsonen.

Alternativ klipperetning for at holde græsset lige i vækst og bedre spredning af afklippet.

Husk, græs vokser med forskellige hastigheder på forskellige tidspunkter af året. Klip oftere i det tidlige forår for at bevare den samme klippehøjde. Da væksthastigheden aftager midt på sommeren, klippes sjældnere. Hvis du ikke kan klippe med jævne mellemrum, skal du klippe i en høj klippehøjde; klipp derefter igen to dage senere ved en lavere klippehøjde.

Hæv klippehøjden på plæneklipperen hvis plæneklipperens klippebredde er bredere end den forrige plæneklipper. Dette sikrer, at ujævnt græs ikke klippes for kort.

Hæv klippehøjden på plæneklipperen hvis græsset er lidt højere end normalt, eller hvis det indeholder en høj grad af fugt. Klip den derefter igen med klippehøjden sat lavere.

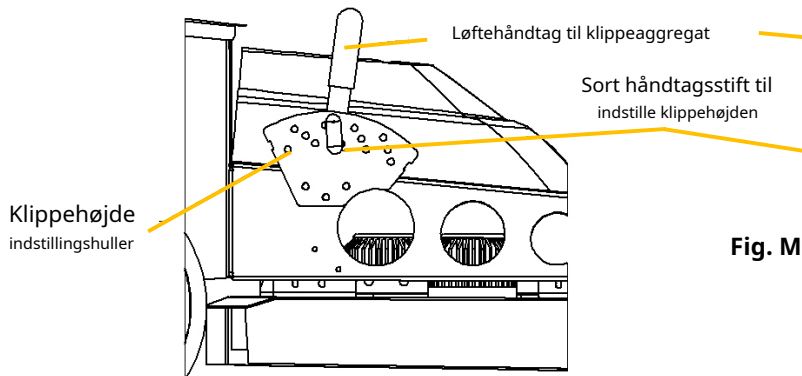
ADVARSEL: Ret aldrig udledning af materiale fra plæneklipperskjoldet mod omkringstående. Betjen ikke plæneklipperen uden udkastningsskakten (med modeller med sideudkast).

MGUPN067: Hold slisken nede på dækket for at forhindre, at flyvende genstande skader eller rammer mennesker.



5. Justering af klippehøjde

Dækhøjden kan justeres fra 25 mm til 114 mm (fig. M). Tag blot det sorte løftehåndtag, fjern den sorte håndtagsstift fra dens trin til et hvilket som helst af de 15 kontrolpaneler op eller ned i intervaller på 5 mm for at justere klippeniveauet. Dækhøjdedisplay (på højre side af kontrolpanelet) viser antallet i millimeter, hvor operatøren klipper.



6. Plæneklipperens drivbremseudløserhåndtag Hvis

bugsering eller manuel skub er nødvendig:

Placeret under batterirummet, **1 grøn håndtag** tilgængelig bagfra under plæneklipperen (**Fig.N**).

TRÆK det grønne håndtag opad for at frigøre drivbremserne (**Fig. N**) og Skub det grønne håndtag nedad for at aktivere drivbremsen.

BEMÆRK: Kør aldrig plæneklipperen med frigjorte håndtag. Skub altid det grønne håndtag tilbage til den indkoblede position, før du kører! Manglende indkobling af kørehåndtaget kan forårsage alvorlig skade på din plæneklipper og ugyldiggøre plæneklipperens garanti!!!!



Frihjulsmærkat. Træk det grønne håndtag op for at deaktivere bremsen. Aktiver ALTID bremsen igen før enhver brug af maskinen.

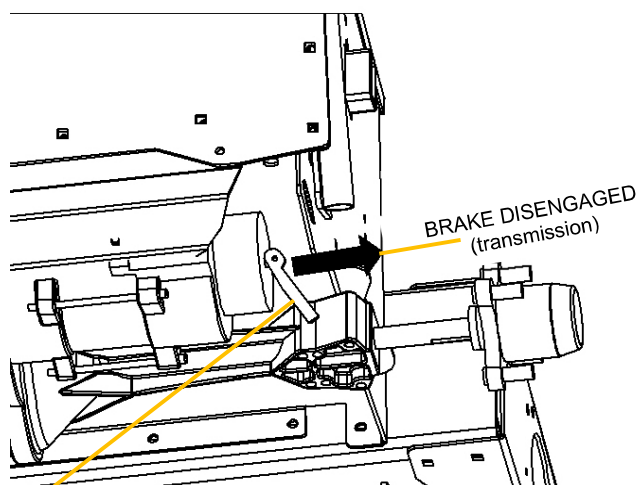


Fig. N

Grønt håndtag i opstilling = bremsen udkoblet = hjulene frigivet

VIII. BETJENING – ANBEFALEDE DRIFTS PRAKSIS



Sikker betjeningspraksis – Sikkerhedsinstruktioner

Dette produkt er i stand til at amputere hænder og fødder og kaste genstande. Følg altid alle sikkerhedsinstruktioner for at undgå alvorlig personskade eller død.

1. Før og under klippearbejdet

- **Vurder terrænet** for at bestemme, hvilket tilbehør og tilbehør der er nødvendigt for at udføre arbejdet korrekt og sikkert. Brug kun tilbehør og tilbehør, der er godkendt af producenten.
- **Rengør batterirummet, drivmotorrummet, plæneklipperskjoldet**, sæde osv. af alt snavs og snavs. Hold enheden fri for græsafklip, blade og andet affald. **Sprøjt IKKE elektriske komponenter med vand for at rengøre enheden.** Brug ikke opløsningsmidler, hårde rengøringsmidler eller slibemidler. **Brug kun trykluft.** Bær passende øjen- og høreværn ved rengøring af enheden.
- **Efterlad aldrig en kørende maskine uden opsyn.**
- **Stop altid på jævnt underlag uanset årsagen**, for eksempel: Tøm græsopsamleren, rengør klippeskjoldet eller frigør slisken. Frakobl klippeskivekontakten, slip "dødmands"-håndtaget til operatørens tilstedeværelse, drej nøglen til OFF-positionen, fjern nøglen og frakobl batterikablerne ved at trække bagud på **RØDT BATTERI HURTIG AFBRYDNINGSHÅNDTAG** i batterikasserummet.
- **Bliv altid stående bag maskinen og tag fat i begge sidehåndtag mens du betjener MINORIS WB 84 maskinen** (gå-bag-plæneklipper).
- **Hold altid sikkerhedsskærme og dæksler på plads.**
- **Hold altid en sikker afstand til mennesker og kæledyr** ved græsslåning. Stop altid maskinen, hvis nogen kommer ind i området. Undgå skader. Hold området væk fra omkringstående, når du aktiverer klippeskivekontakten. Betjen altid maskinen i dagslys eller med tilstrækkeligt arbejdslys.
- **Følg daglige og ugentlige tjeklister**, og sørg for, at de elektriske forbindelser er sikret, og at boltene er spændt.
- **Overhold altid færdselsreglerne** mens du kører maskine fra et sted til et andet. Hold øje med trafikken, når du kører i nærheden af gader eller veje.
- **Vær altid opmærksom på farer såsom sten, metalgenstande** og andet affald, som kan blive slynget eller viklet ind af plæneklipperens knive. Pas på huller eller dybe fordybninger. Undersøg området, der skal klippes, for farer såsom sten, metalgenstande og andet affald, som kan blive slynget eller viklet ind af plæneklipperens knive. Fjern disse genstande før klipning.
- **Betjen aldrig en dårligt vedligeholdt maskine. Undersøg altid maskinen for skader efter at have ramt et fremmedlegeme.** Hvis der konstateres skader, skal maskinen omgående repareres.
- **Bær altid passende høreværn, såsom ørepropper**, når du betjener dette udstyr, da langvarig udsættelse for ubehagelige eller høje lyde kan forårsage nedsat hørelse eller tab af hørelse. **Bær ikke radioer eller musikhovedtelefoner** mens maskinen betjenes.

- **Sikker drift kræver din fulde opmærksomhed.**

Betjen ikke udstyret, mens du er iført sandaler, tennissko, sneakers, shorts eller nogen form for løstsiddende tøj. Langt hår, løstsiddende tøj eller smykker kan blive viklet ind i bevægelige dele. Bær altid lange bukser, sikkerhedsbriller, høreværn og sikkerhedssko, når du betjener denne maskine. **Bær altid sikkerhedsbriller eller sikkerhedsbriller med sideskærme** ved betjening af plæneklipperen.

Vær altid opmærksom på, hvad der er bag maskinen før du sikkerhedskopierer. **Klip ikke baglæns** medmindre det er absolut nødvendigt. Kig altid ned og bagud før og mens du bakker. Når du bevæger dig baglæns, **LANGSOMT** reducere hastigheden ved at dreje potentiometerknappen mod uret og undgå pludselige bevægelser. Skub langsomt gearvælgeren ned for bakgear og undgå pludselige bevægelser. En for høj kørehastighed kombineret med pludselige bevægelser af transmissionsvælgeren i begge retninger kan resultere i en reaktion fra maskinen, der kan forårsage alvorlig personskade.

- **Forsøg aldrig at manøvrere ved høj hastighed**, især i overfyldte, overbelastede områder eller på skråninger.
- **Tillad aldrig personer at betjene denne maskine uden korrekt**instruere eller tillade børn at betjene maskinen. Tillad kun ansvarlige voksne, der har læst og forstået disse INSTRUKTIONER, at betjene denne maskine. Læg aldrig hænder eller fødder under nogen del af maskinen, mens den kører. Transporter aldrig passagerer.
- **Ret aldrig udledt materiale mod nogen.** Undgå at udlede materiale mod en væg eller forhindring. Materiale kan rikochettere tilbage mod operatøren. Frakobl altid knivene og vent på, at de stopper, før du krydser grusveje, vandreture eller veje. Hold altid fri af plæneklipperens knive og tilbehør under deres drift. Sluk knivene, når du ikke klipper.
- **Sæt farten ned, før du drejer.**
- Drej nøglen til OFF-positionen, fjern nøglen og frakobl batterikablerne ved at trække bagud **RØDT BATTERI HURTIG AFBRYDNINGSHÅNDTAG** i batteriboksrummet, før du fjerner græsopsamlere eller fjerner tilstopning af udløbsskakten. Ryd aldrig udløbsskakten, mens maskinen kører.



- Drej nøglen til OFF-positionen, fjern nøglen, og sørg for, at knivene er stoppet før rengøring. Brug en pind til at rydde et tilstoppet udledningsområde. **Brug aldrig din hånd !**
- **Betjen ikke maskinen, mens du er påvirket af alkohol eller stoffer.**
- **Vær forsigtig, når du lægger eller løser maskinen på en trailer eller lastbil.**
- Hvis der er monteret tilbehør eller ekstra vægt på bagsiden eller siden af enheden (afhængigt af model), kan enhver hurtig bevægelse i begge retninger resultere i en reaktion fra maskinen, der kan forårsage alvorlig personskade.
- **Rengør brændbart materiale fra maskinen. Forebyg brande ved at holde batterirummet, motorrummet, dæk og førerplads rene for ophobet affald, græsafklip og andet affald.**

2. Brug af en rampe

Vær yderst forsigtig, når du læsser og lossere en enhed på en lastbil eller trailer med en rampe. Brug kun en enkelt rampe i fuld bredde; Brug ikke individuelle ramper til hver side af enheden. At have en rampe i fuld bredde giver en overflade, som plæneklipperens ramme kan kontaktes, hvis enheden begynder at tippe bagud. Det mindsker også risikoen for, at et hjul går af, og at maskinen vælter. Overskrid ikke en 15-graders vinkel mellem rampen og jorden eller mellem rampen og traileren eller lastbilen. Undgå pludselig acceleration på en rampe.

3. Travaux en pente

Skråninger er en væsentlig faktor i tab af kontrol og vælteulykker, som kan resultere i alvorlig personskade eller død. Alle pister kræver ekstra forsigtighed. Hvis du ikke kan bakke op ad skråningen, eller hvis du føler dig utryg på den; klipp den ikke. HUSK: Kør kun på skråninger på 15 grader eller mindre.



- Vær yderst forsigtig, når du kører på skråninger.
- Vær ekstremt forsigtig med at skifte retning på en skråning. Sænk farten.
- Brug ikke maskinen, hvor maskinen kan glide eller vælter.
- Vend langsomt.
- Drej på den mest plane del af skråningen.
- For at maksimere trækraften er det bedre at dreje fronten af maskinen op ad bakke i stedet for ned ad bakke. **Hvis køredæk mister vejgreb, mister styrekontrollen, hvilket kan forårsage alvorlig personskade eller dødsfald.**
- Hvis det bliver nødvendigt at dreje ned ad bakke, drej langsomt og gradvist.

Fjern eller modificer ikke stabilisatorhjulene. Hold øje med huller, hjulspor, bump, sten eller andre skjulte genstande. Ujævnt terræn kan vælte maskinen. Højt græs kan skjule forhindringer. Fjern forhindringer såsom sten, trælemmer osv. Hold al bevægelse langsom og gradvis på skråninger.

Foretag ikke pludselige ændringer i hastighed eller retning. Undgå at starte og stoppe på en skråning. Hvis dækkene mister vejgreb, skal du frakoble knivene og fortsætte langsomt lige ned ad skråningen. Klip en sikker afstand (minimum 3 meter) væk fra fald, støttemure, drængrøfter, volde, vand og andre typer farer for at undgå, at et hjul falder ud over kanten eller for at undgå, at jorden brækker væk. Dette vil reducere risikoen for, at maskinen pludselig vælter og forårsager alvorlig personskade eller død.

Klip ikke på vådt græs. Nedsat trækraft kan forårsage glidning og tab af styrekontrol.

Bugser ikke på skråninger. Vægten af det bugserede udstyr kan forårsage tab af trækraft og kontrol.

Hvis plæneklipperens dæk mister vejgrebet, når du arbejder på skråninger, skal du frakoble klippeskivekontakten, frakoble knivrotorerne, slippe håndtaget til "dødmands"-operatørens tilstedeværelse, derefter dreje nøglen til OFF-positionen og få hjælp.

Foretag aldrig pludselige start, stop, vendinger eller omvendt retning, især når du manøvrerer på skråninger. Styretøjet er designet til følsom respons. Hurtig bevægelse af retningstransmissionshåndtaget i begge retninger kan resultere i en reaktion fra maskinen, der kan forårsage alvorlig personskade.

Stop aldrig pludseligt, mens du bakker ned ad skråninger. Denne handling kan resultere i en reaktion fra maskinen, der kan forårsage alvorlig fysisk skade.

MEAN GREEN plæneklipperen er i stand til at køre vandret (traverse) på moderate skråninger. Når du kører på skråninger op til 15 grader, skal du være opmærksom på forhold, der kan forårsage, at plæneklipperens drivdæk mister trækraften, hvilket resulterer i et muligt tab af kontrol over maskinen.

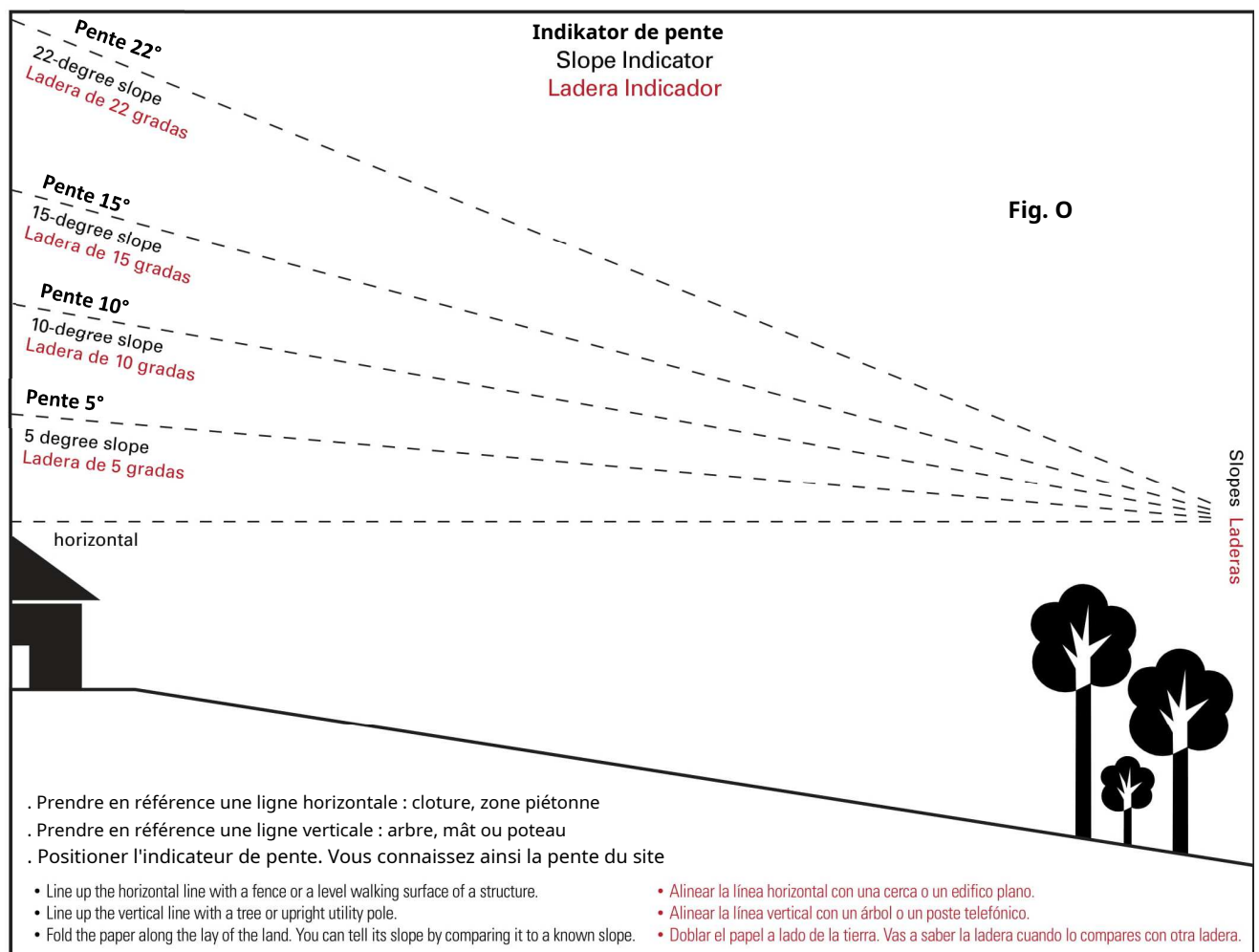
En operatør bør ikke arbejde på en skråning, før han er grundigt fortrolig med udstyret.



Kør ikke på skråninger, der er større end 15 grader.

Se **hældningsguide, Fig. O** ved bestemmelse af graden af hældning, der skal slås. Det anbefales kraftigt, at operatøren kører maskinen væk fra skråningen med ekstrem forsigtighed, hvis der opdages tegn på tab af trækraft. Vent, indtil den tilstand, der forårsagede problemet, er løst, før du forsøger at køre på skråningen igen. Terrænforhold kan påvirke trækraften, hvilket resulterer i muligt tab af kontrol over maskinen. Nogle af de forhold, du skal være opmærksom på er:

1. Vådt terræn
2. Fordybninger i jorden; dvs. huller, hjulspor, udvaskninger
3. Høje af snavs
4. Jordtype; dvs. sand, løst snavs, grus, ler
5. Græstype, tæthed og højde
6. Ekstremt tørre forhold med græs
7. Dæktryk



De tilbehør, der er monteret på plæneklipperen, vil også påvirke den måde, den håndterer på en skråning. Vær opmærksom på, at hver vedhæftet fil egenskaber varierer. En anden overvejelse er altid at klippe en sikker afstand (minimum 3 meter) væk fra fald, støttemure, drængrøfter, volde, vand og andre former for farer for at undgå, at et hjul falder ud over kanten eller for at undgå jorden fra bryde væk og altid være opmærksom på, hvad der er placeret i bunden af skrænten. Dette vil reducere risikoen for, at maskinen pludseligt

vælde og forårsage alvorlig personskade eller død. Der skal udvises ekstrem forsigtighed, når der er en fare i bunden af skråningen. Nogle eksempler er:

1. Vand; dvs sø, flod
2. Klipper, støttemure
3. Veje, motorveje
4. Bygninger
5. Klipper

Dette er blot nogle få eksempler på situationer, hvor der skal udvises forsigtighed ved kørsel på en skråning. Der er mange andre muligheder for mange til at nævne. Bare husk altid at udvise ekstrem forsigtighed, når du kører på enhver skråning.

4. Sikkerhedsforanstaltninger til beskyttelse af børn



Tragiske ulykker kan forekomme, hvis operatøren ikke er opmærksom på tilstedeværelsen af børn. Børn er ofte tiltrukket af maskinen og klippeaktiviteten. Gå aldrig ud fra, at børn bliver, hvor du er så dem sidst.

- Efterlad aldrig maskinen uden opsyn med nøglen i kontakten, især med børn til stede. Børn eller omkringstående kan komme til skade, hvis de flytter eller forsøger at betjene maskinen, mens den er uden opsyn. **Frakobl altid klippeskivekontakten, drej nøglen til OFF-position og fjern nøglen.**
- **Hold børn væk fra klippeområdet** og under opsyn af en anden ansvarlig voksen end operatøren.
- Vær opmærksom og sluk for maskinen, hvis børn kommer ind i området.
- Før og mens du bakker, kig bagud og ned efter **små børn**.
- **Bær aldrig børn**, selv med knivene slukket. De kan falde af og komme alvorligt til skade eller forstyrre sikker betjening af maskinen.
- **Børn, der har fået køreture** tidligere kan pludselig dukke op i klippeområdet til endnu en tur og blive kørt over eller bakket op af maskinen.
- **Lad aldrig børn betjene maskinen.** Vær forsigtig, når du nærmer dig blinde hjørner, buske, træer, enden af et hegn eller andre genstande, der kan skjule udsynet.
- **Tillad aldrig børn** eller andre i eller på bugseret udstyr.

VIGTIG: SKUB ALTID NED og UDKOBLER knivene, hvis børn, kæledyr, tilstedeværende kommer tæt på plæneklipperen, OG der opstår NØD!

IX. VEDLIGEHOJDELSE – JUSTERINGER



1. Sikker servicepraksis

Dette produkt er i stand til at amputere hænder og fødder og kaste genstande. Følg altid al sikkerhed instruktioner for at undgå alvorlig personskade eller død.



BEMÆRK: Fjern altid nøglen og frakobl batterikablerne ved at trække bagud **RØDT BATTERI HURTIG AFBRYDNINGSHÅNDTAG** i batteriboksrummet, når der udføres vedligeholdelse eller reparationer på selvkørende slåmaskine!

2. Sikkerhedsmæssige forudsætninger at respektere

Parker plæneklipperen på **jævnt underlag**. Sørg for, at "dødmands"-håndtaget til operatørens tilstedeværelse er **frigivet**, dæksbladskontakt ind **AF** position, hæv dæk, drej nøglen til **AF** position, fjern nøglen fra kontakten og frakobl batterikablerne ved at trække bagud **RØDT BATTERI HURTIG AFBRYDNINGSHÅNDTAG** i batterikasserummet.

VIGTIG! Vent til al bevægelse er stoppet, før du justerer, rengør eller reparerer.

Reparationer eller vedligeholdelse, der kræver elektrisk strøm, bør kun udføres af uddannet vedligeholdelse og elektrisk akkrediteret personale. Læs og overhold sikkerhedsadvarslerne foran instruktionerne. Nogen
vedligeholdelsesoperationer, der kræver fjernelse af sikkerhedsdæksler, skal udføres af en eller flere uddannede og elektrisk akkrediterede serviceteknikere. Nødvendige niveauer af elektrisk akkreditering ELV (Ekstra lav spænding) og LV (Lav spænding) for teknikere: BCL personale med ansvar for elektrisk lock-out, **B2VL** ansvarlig for arbejdet, **BRL** ansvarlig for lavspændingsdrift, **B2XL** ansvarlig for konkret arbejde, **BOL** grundlæggende tekniker.



Før du arbejder på eller under skjoldet, skal du sørge for, at hovedtændingskontakten er OFF, og nøglen er fjernet, og klippeskivekontakten ikke kan startes ved et uheld, og afbryd batterikablerne ved at trække bagud på **RØDT BATTERI HURTIG AFBRYDNINGSHÅNDTAG** i batterikasserummet.



VIGTIG! Reparationer el vedligeholdelse, der kræver fjernelse af sikkerhedsbeskyttelse og afskærmningskraft, skal udføres af en eller flere uddannede og elektrisk akkrediterede serviceteknikere.

Brug en pind eller lignende instrument til at rengøre under plæneklipperen og sørg for, at ingen del af kroppen, især arme og hænder, er under plæneklipperen. Hold din maskine ren og fjern eventuelle aflejringer af affald og afklip, som kan forårsage brand og overophedning. Lad maskinen køle af før opbevaring.



Rengør brændbart materiale fra maskinen. Forebyg brande ved at holde batterirummet, dæk og førerplads rene for ophobet affald, græsafklip og andet affald.

Rengør batterirummet, drivmotorrummet, plæneklipperskjoldet for alt snavs og snavs. **MÅ IKKE sprøjtes batteri/elektronik rum med vand. Rengør området kun med trykluft eller blæser.** Lade være med

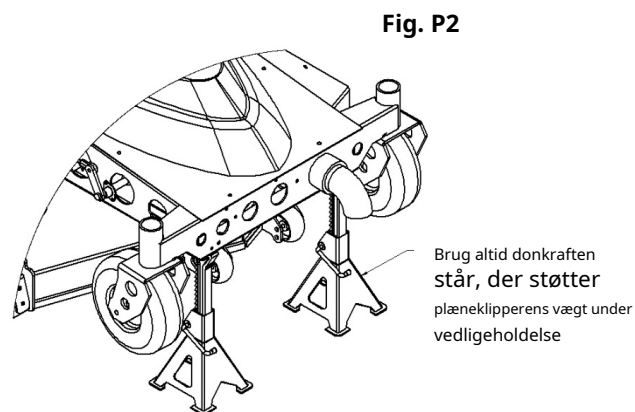
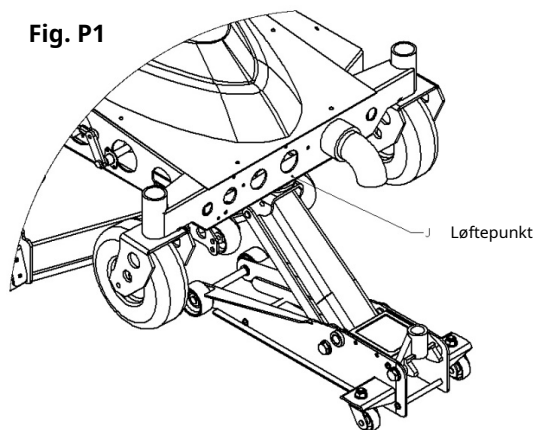
brug, opløsningsmidler, hårde rengøringsmidler eller slibemidler. Vask udvendig plæneklipper med mild sæbe og vand.

Bær altid passende PPE (Personligt beskyttelsesudstyr), tilstrækkelig øjenbeskyttelse ved servicering af batterierne eller ved slibning af plæneklipperknive og fjernelse af ophobet affald.

Forsøg aldrig at foretage justeringer eller reparationer af plæneklipperens drivsystem, plæneklipperskjold eller tilbehør, mens traktionsdrivsystemet kører.

Reparationer eller vedligeholdelse, der kræver strøm, bør kun udføres af uddannet og elektrisk akkrediteret vedligeholdelsespersonale.

Arbejd aldrig under maskinen eller tilbehøret, medmindre det er sikkert understøttet med donkrafte. Sørg for, at maskinen er sikker, når den hæves og placeres på donkraften. Donkraftene bør ikke tillade maskinen at bevæge sig, når traktionsdrivsystemet kører, og drivhjulene roterer. **Brug kun certificerede donkrafte**. Brug kun passende donkrafte med en minimumsvægt på 900 til 1000 kg for at blokere enheden. Brug kun i par. Følg instruktionerne, der følger med køretøjets stativer. Rør ikke ved maskinens varme dele. Se Fig. P1 og Fig. P2 til forreste løftepunkter eller donkrafte.



Hold møtrikker og bolte stramme, især knivens fastgørelsesbolte.

Hold udstyret i god stand. Der må aldrig manipuleres med sikkerhedsanordninger. Kontroller regelmæssigt deres korrekte funktion.

Drej nøglen til OFF-positionen, før udkastningsskakten frigøres. Ryd aldrig udløbsskakten, mens maskinen kører.

Drej nøglen til OFF-positionen, og sørg for, at knivene er stoppet før rengøring. Brug en pind til at rydde et tilstoppet udlædningsområde. **Brug aldrig din hånd!** Stop enheden, og lad knivene stoppe, før tilstopningen fjernes faldskærm.

Græsklipnings- og græsopsamlingsystemets komponenter er udsat for slid, beskadigelse og forringelse, hvilket kan afsløre bevægelige dele eller tillade, at genstande kastes. Kontroller ofte komponenter og udskift dem med producentens anbefalede dele, når det er nødvendigt.

Vær forsigtig, når du arbejder under dækket da plæneklipperens knive er ekstremt skarpe. **Bær handsker** og vær ekstra forsigtig, når du servicerer dem. Brug kun originale MEAN GREEN plæneklipperdele for at sikre, at de originale standarder opretholdes.

BEMÆRK: Fjern altid nøglen og frakobl batterikablerne ved at trække bagud **RØDT BATTERI HURTIG AFBRYDNINGSHÅNDTAG** i batteriboksrummet, når der udføres vedligeholdelse eller reparationer på plæneklipper enhed!

Afbryd altid batterierne ved transport af enheden. Hold enheden fri for græsafklip, blade og andet affald.

LAD VÆRE MED spray batteri-/elektronikrummet med vand for at rengøre enheden.

Brug kun trykluft eller blæser eller luftstøvsuger. Have på **tilstrækkeligt PPE** (Personlig beskyttelse Udstyr), øjen- og høreværn ved rengøring af enheden. Bær altid sikkerhedsbriller og beskyttelsesudstyr i nærheden af batterier. Brug isoleret værktøj.



3. Regelmæssig vedligeholdelse

Regelmæssig vedligeholdelse er den bedste forebyggelse for dyr nedetid eller dyr, for tidlig reparation. De følgende sider indeholder foreslåede vedligeholdelsesoplysninger og tidsplaner, som operatøren bør følge rutinemæssigt. For mere detaljeret information bestil den korrekte reservedelsmanual til din enhed. Vær opmærksom på usædvanlige lyde, de kan signalere et problem. Efterse maskinen visuelt for unormalt slid eller beskadigelse. Et godt tidspunkt at opdage potentielle problemer er, mens du udfører planlagt vedligeholdelsesservice. At rette problemet så hurtigt som muligt er den bedste forsikring.

Dagligt eftersyn plæneklipper til græsafklip og tråd- og snorefiltre. Undersiden af klippeaggregatet kan samle en ophobning af afklip af græs og snavs, især når græsset er vådt eller har et højt fugtindhold. Denne opbygning vil hærde, begrænse klinge- og luftbevægelser og vil sandsynligvis vise en dårligere skærekvalitet. Derfor bør det fjernes rutinemæssigt. For at gøre dette vil det være nødvendigt at hæve og blokere dækket, ved hjælp af donkrafte eller klodser, i fuld opstilling og skrabe opbygningen nedefra. Nogle reparationer kræver assistance fra en uddannet servicemekaniker og bør ikke udføres af ufaglært personale. Kontakt en autoriseret MGE MEAN GREEN-forhandler, når der er behov for assistance.

4. Momentværdier



ADVARSEL: Der skal lægges særlig vægt på at spænde drivhjulets møtrikker og klinge spindelbolte. Hvis disse dele ikke tilspændes korrekt, kan det resultere i tab af et hjul eller en kniv, hvilket kan forårsage alvorlig skade eller personskade. Ring til din autoriserede MGE MEAN GREEN-forhandler for at få hjælp.

Momentværdier er angivet nedenfor:

- Momentværdi på **hjulmøtrikker**.....**88 à 102 Nm**
- **Bladspindelboltbund(SORT motor)**.....**30 Nm**

Kun møtrikker - Det anbefales, at disse kontrolleres efter de første 2 timers drift, i første omgang, hver 100 timer og efter fjernelse til reparation eller udskiftning.

5. Dæk

Det er vigtigt for jævn klipning, at bagdækkene har samme mængde lufttryk.

De anbefalede lufttryk for baggræsdæk er:

- Gennemsnitligt anbefalet tryk..... 800 gram (11,6 PSI)
- Laveste tilladte tryk..... 500 gram (7,25 PSI)
- Højeste tryk (anbefales ikke)..... 1,5 kg (21,75 PSI)

De forreste drejehjul er ikke flade.



Bag
græstov dæk

Fig. Q1



Frontnr
fladt hjul

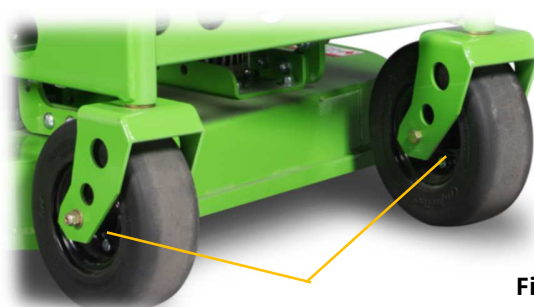
Fig. Q2

Smøring



Brug SAE multi-purpose fedt til forhjulslejer (ingen flade hjul).

VIGTIG: Anbefalede vedligeholdelse **begyndelsen af hver klippesæson OG hver 50. time** af driften. Der er kun to (2) smørepunkter på MINORIS WB 84 plæneklipper.



Foran uden fladt hjul
smørepunkter

Fig. R

6. Elektrisk system

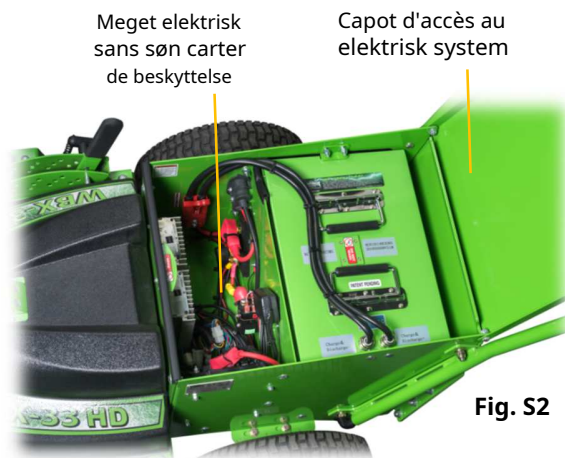
Denne plæneklipper fungerer på en **48 volt elektrisk system**. Der henvises til **Elektrisk system** afsnit (side 16) i denne vejledning for detaljerede oplysninger.



Fig. S1

Gennemskinnelig beskyttelse motorhjelme af elektrisk rum

Det elektriske system er placeret på bagsiden af plæneklipperen under motorhjelmen – **SE VENLIGST AFSNIT 7. Batterirum side 42!**



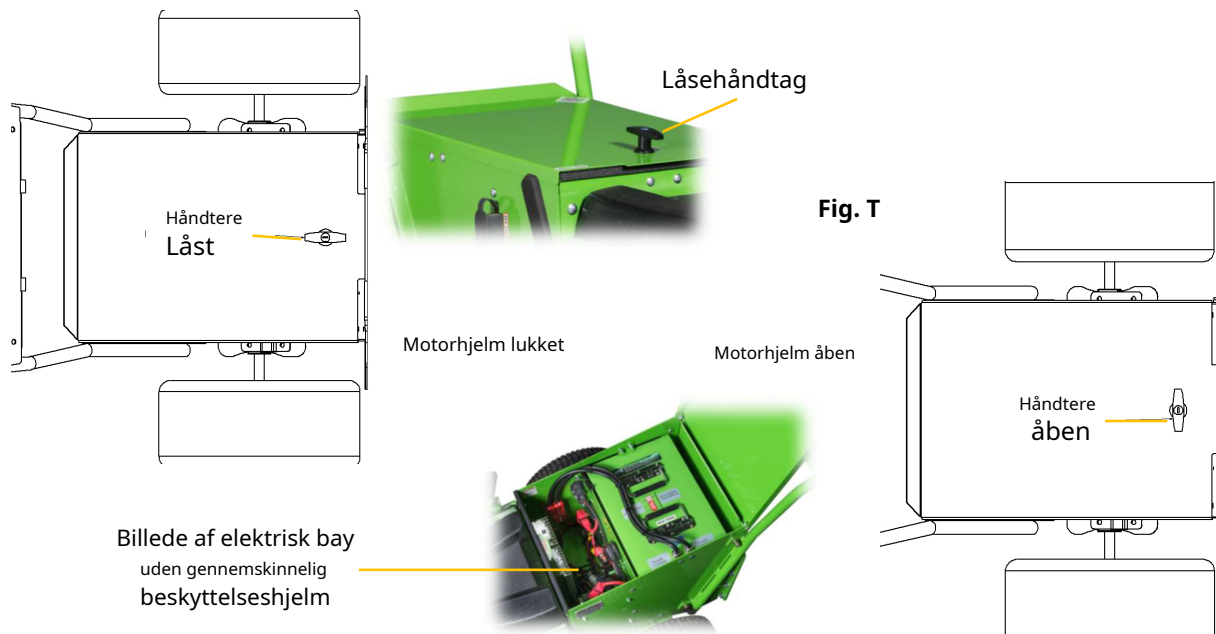
Meget elektrisk
sans søn carter
de beskyttelse

Capot d'accès au
elektrisk system

Fig. S2

7. Batterirum ÅBN / LUK håndtag og batterilås (fig. T)

For at åbne motorhjelmen skal du dreje håndtaget og LØFT OP på batterirummets dækslet for at få adgang til Lithium Energy Module (LEM). For at lukke DREJ TILBAGE håndtaget på dækslet, indtil det lukker for at sikre batterirummets dækslet, når du betjener plæneklipperen. **Batteridækslets håndtag kan låses ved hjælp af en nøglelås** nær ved integreret i håndtaget.



8. Vedligeholdelse af plæneklipperknive

Tjek plæneklipperens knive dagligt, de er nøglen til strømeffektivitet og velplejet græs. Hold dem skarpe, et sløvt blad river i stedet for at klippe græsset og efterlader en brun, pjaltet top på græsset inden for et par timer. En sløv klinge kræver også mere kraft. Udskift enhver klinge, der er bøjet, revnet eller knækket.

ADVARSEL: Forsøg aldrig at rette en bøjet klinge ud ved at varme, eller svejse en revnet eller knækket klinge da klingen kan knække og forårsage alvorlig skade. Udskift slide eller beskadigede knive.

FARE: Arbejd aldrig med knive, mens nøglen er i tændingslåsen. Drej nøglen til OFF position, tag nøglen ud af kontakten, og frakobl batterikablerne ved at trække bagud **RØDT BATTERI HURTIG AFBRYDNINGSHÅNDTAG** i batterikasserummet!

ADVARSEL: Bloker plæneklipperen, når du skal arbejde under den. Bær handsker ved håndtering af knive. Tjek altid for knivskader hvis plæneklipperen rammer en sten, gren eller andre fremmedlegemer under klipningen!

ADVARSEL: Bær altid PPE (Personal Protection Equipment), tilstrækkelig øjenbeskyttelse og handsker ved slibning af plæneklipperknive

9. Fjernelse af plæneklipperkniven

MGUPN190: Momentværdierne for møtrikken, der holder i klingen.



Se din godkendte donkraftinstruktioner for at hæve fronten af MEAN GREEN plæneklipperen. Brug en 9/16" (14,28 mm) skruenøgle eller fatning til at fjerne den 3/8" (9,52 mm) sekskantede bolt, der holder bladet til motorakslen nedefra. Det kan være nødvendigt at bruge en 1-1/4" (31,75 mm) kanallåsetang for at forhindre, at klingeadapteren drejer, mens klingeboltens fjernes.

BEMÆRK: Knivadapteren vil gå af, når knivbolten fjernes. Touch-up skærping kan udføres med en fil. Kontroller knivene for balance efter slibning. Et kommercielt afbalanceringsværktøj er tilgængeligt gennem de fleste hardwareforretninger, eller afbalancering kan udføres ved at placere bladet på en omvendt linjestanse eller 1/2" (12,7 mm) bolt. Klinge må ikke læne eller vippe. Drej bladet langsomt, bladet må ikke vikle. Hvis klinger er ude af balance, skal den rettes op, før den geninstalleres. Læg bladet på en flad overflade og kontroller for forvrængning. Udskift enhver forvrænget klinge.

10. Montering af plæneklipperknive (se fig. U)

Genbrug ikke spindelbolte, der har afskallet, slidt eller underskåret gevind. Sørg for, at klingeadapteren sidder korrekt på klingemotorakslen, før du spænder klingehætteskruen. Brug en 9/16" (14,28 mm) fatning med en momentnøgle til at fastgøre bladet til motorakslen fra neden. Det vil være nødvendigt at bruge en 1-1/4" (31,75 mm) kanallåstang for at forhindre, at klingeadapteren drejer. Spænd hætteskruer på motorakslar til 41N.m (30 fod-pund) til motorer ved genmontering af knive.

VIGTIG: Bladsejlet (buget del) skal pege opad mod indersiden af dækket for at sikre korrekt skæring. Bagudledningsdæk kan kræve et specielt "LH"-blad på højre side af dækket. Sørg for at udskifte de 2 knive på det rigtige sted.

VIGTIG: Når du monterer knive, skal du rotere dem efter installationen for at sikre, at knivspidserne ikke rører hinanden eller siderne af plæneklipperen.



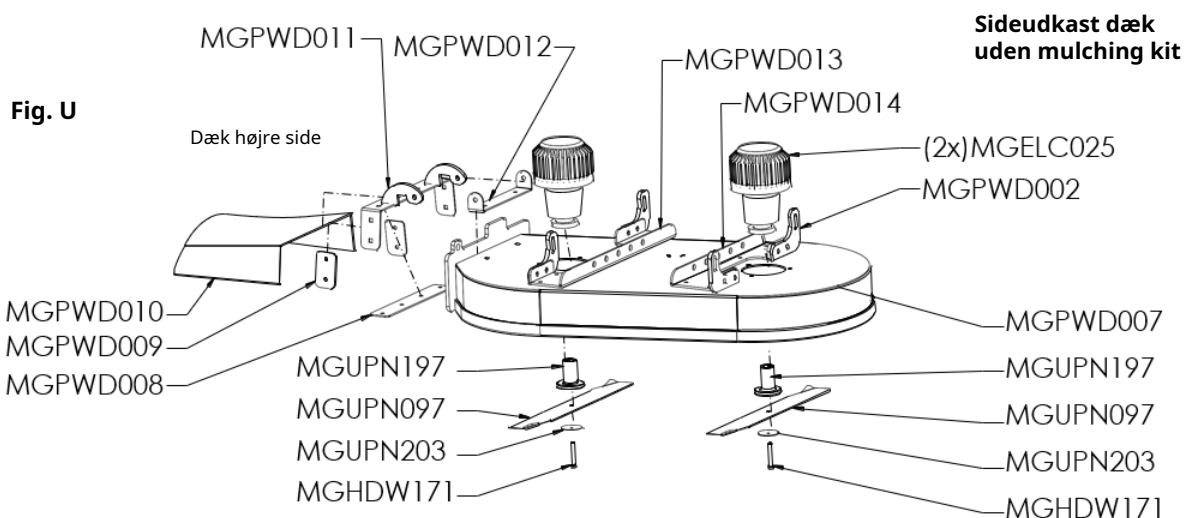
ADVARSEL: Hvis boltens ikke tilspændes korrekt, kan det resultere i tab af klinger, hvilket kan forårsage alvorlig skade.



ADVARSEL: Plæneklipperens knive er skarpe og kan skære. Bær handsker og vær ekstra forsigtig ved servicering dem.




MINORIS WB 84 sideudkast dækmontering



DRAWING NO, MGPWB001		
PART NUMBER	DESIGNATION	QTE
MGELC025	BLADE MOTOR (LS 1.5KW) BLK	2
MGHDW171	BLADE BOLT (LS 1.5KW) BLK	1
MGPWD002	DECK MOUNT	1
MGPWD007	MAIN DECK	1
MGPWD008	TOP CHUTE PLATE	1
MGPWD009	SIDE CHUTE PLATE	1
MGPWD010	RUBBER CHUTE	2
MGPWD011	MAIN CHUTE BRACKET	1
MGPWD012	CHUTE MOUNT	1
MGPWD013	MONTAGE SUR LE PONT	1
MGPWD014	MONTAGE SUR LE PONT	2
MGUPN097	WBX-33HD BLADE RH	2
MGUPN197	BLADE HUB (LS 1.5KW) BLK	2
MGUPN203	COMPRESSION WASHER (SS/LS 1.5KW) BLK	2


BEMÆRK: Knivene roterer med uret for at sideudlede græsskærene gennem den højre sideudkastningsskakt på MEAN GREEN MINORIS WB 84 elektriske plæneklipper.

X. GENERELLE INSTRUKTIONSPANELET



MGE GREEN SERVICE

100% ELECTRIC MOWER
MINORIS WB 84



CE


USE OF MEAN GREEN ELECTRIC MOWER

BEFORE: Preparation 🕒 2'

↓ 1

UNPLUG CHARGER


1- From wall socket



2- From machine




CHECK THE CHARGE OF THE BATTERY



AFTER: Cleaning 🕒 20'


↓ 3

EXTERNAL CLEANING 

Exterior covers, chassis: **Dry cleaning**




Cutting deck:
Dry cleaning + low pressure water (under deck)



↓ 4

CLEANING ELECTRICAL AREA
(UNDER BATTERY BONNET + ELECTRICAL BAY)



Make sure your **electrical accreditation level*** authorizes you to do this work



Air blowing and vacuum only (with plastic nozzle)

TO RECHARGE BATTERIES


↓ 5

In a cool and dry indoor place
PLUG THE CHARGER:

1- On the machine




2- On wall socket



 **DANGER:** no inflammable products around batteries (cigarette, sparks, ...)

*Contact your MGE MEAN GREEN approved dealer for all question on this subject



YOUR DEALER



Weekly maintenance, long term storage: read instructions notice and maintenance book



© Copyright MGE GREEN SERVICE 2019

PVC panel 'A'
21x29,7 cm
inde i batteriet rum
af plæneklipperen

Aluminium panel 'B'
40x60 cm til at passe inde i klienten værksted på levering og 1st starter

Informativt panel 40x60cm leveret af MGE med hver plæneklipper. Til at passe ved levering og 1. start hos autoriseret MGE MEAN GREEN forhandler inde på kundeværksted.



PLACERING PÅ MINORIS WB 84 KLIPPER AF PVC-PANELET 21 x 29,7 CM: UNDER BATTERI RUM KASSE

XI. OPBEVARING - VINTERING

1. Anbefalede instruktioner

Når enheden opbevares ved slutningen af klippesæsonen, skal følgende trin tages for at sikre klarhed til næste klippesæson.

en. Fjern alt græs, snavs og affald fra plæneklipperen. Se side 38.

VIGTIG: Vask den ydre maskine med et mildt rengøringsmiddel og vand. **Vask ikke elektronikken / plæneklipperens batterirum!**



Undgå overdreven brug af vand i nærheden af kontrolkontakterne på panelet.

LADE VÆRE MED få vand i el-rum eller i batterirum!!! **VIGTIGT: Overdreven brug af vand kan ugyldiggøre garantien, hvis retningslinjerne ikke følges!**

b. Smør hjullejer grundigt i henhold til smøreanvisningerne. HVIS RELEVANT.

c. Oplad batteriet til 50-60%.

d. Lad være med at tømme dækkene.

e. Plæneklipperen skal være **opbevares på et godt ventileret, rent og tørt sted** da batteriopladeren ikke kan bruges i et vådt miljø.

f. Brug ikke plæneklipperen, hvis batteritemperaturen er under -17° grader Celsius. Oplad ikke batterier, hvis temperaturen er under 0° grader Celsius.

2. Ny sæsonforberedelse

Før du starter plæneklipperen efter opbevaring efter sæsonen, er følgende service påkrævet:

en. Rengør maskinen, fjern affald og snavs.

b. Gennemgå sikkerhedsforanstaltningerne i denne vejledning.

c. Tjek og pump bagdækkene op til det anbefalede tryk på 800 gram. Hvis ingen flade dæk foran, kræves ingen luft.

d. Sørg for, at batteriet er fuldt opladet.

e. Smør hjullejer (SAE multifunktionsfedt) HVIS RET ER.

3. Vedligeholdelse og pleje af lithium energimodul (LEM).



VIGTIG:

For at forlænge batterimodulets cykluslevetid og sikre, at modulet forbliver i god stand, læs venligst følgende instruktioner:

- en. Når en batteripakke er helt afladet og automatisk slukket, **BRUG DET IKKE IGEN før den genoplades.** Overafladning af batteripakken betyder, at batteriets levetid vil blive forkortet, og at batteriet kan blive permanent beskadiget.
- b. Når en batteripakke er helt afladet og slukket, er det bedst at genoplade batteriet så hurtigt som muligt, der er ingen grund til at oplade helt, det vil endda være en fordel, hvis du kun oplader modulet i 5-10 minutter. Det er bedst at genoplade det inden for 24 timer.
- c. Til opladning skal du oplade alle moduler, mens de er tilsluttet sammen.
- d. Hvis batteriet ikke skal bruges i længere tid (adskillige uger), skal du frakoble batteriet fra maskinen.
- e. Til langtidsopbevaring, venligst **holde opladningstilstanden (SOC) på omkring halvtreds procent af batteriet** opladet spændingsniveau, hvis det er muligt. For at nå det punkt kan du aflade batteripakken helt og derefter genoplade pakken på kun halvdelen af opladningstiden.
- f. Til langtidsopbevaring, venligst **aflade og genoplade batteripakken mindst én gang hver 3.-6 måneder.**
- g. **Til langtidsopbevaring er det ideelt at sikre sig, at opbevaringstemperaturen ikke kommer under -10° grader Celsius eller over +55° grader Celsius.**
- h. Det bedste arbejdsmiljø for batterimodulet er 10 - 45 grader Celsius. Batteripakkens temperatur kan bruges mellem -20° til +45 grader Celsius til afladning og 0° til +45° grader Celsius til opladning.
- jeg. Undgå kraftige vibrationer. Smid eller tab ikke batteripakken.



LITHIUM-BATTERIER ER UNDERLAGT FOR KLASSIFIKATION SOM FARLIGT GODS TYPE KLASSE 9 (UNO). ALT Udstyr, der bruger denne form for batterier, skal overholde transportregler vedrørende farligt gods med specifikke regler i henhold til transportmode (Luft, Sø, Vej, Jernbane).

GENBRUG AF MEAN GREEN MOWER LITHIUM-BATTERIER ANVENDES EKSISTERENDE GENBRUG AF GREEN I FRANKRIG OG EUROPA. KONTAKT OS FOR ETHVERT SPØRGSMÅL.



CE-OVERENSSTEMMELSESERKLÆRING

(KUN FOR EUROPA UNION)



VI, DESIGNER OG PRODUCENT, MEAN GREEN MOWERS, PLACERER PÅ 4404 HAMILTON CLEVES ROAD, STE. 2, HAMILTON, OH 45013, AMERIKAANSE STATER, ERKLÆRER HERMED, AT MASKINEN DER HERFØR OMTALES:

. GENERISK NAVN : KØR Plæneklipper
. FUNGERE : Plæneklipping
. HANDELSNAVN : MEAN GREEN KLIPPER
. MODEL : WBX-33 HD - MINORIS WB 84 (Europa)
. SERIENUMMER : 111380

OPFYLD DE VÆSENTLIGE SUNDHEDS- OG SIKKERHEDSKRAV I DE NÆVNTE DIREKTIVER, DER ER OPFØRT HERAF, OG

OVERHOLDER DE RELEVANTE BESTEMMELSER **IMASKINERIDIREKTIV 2006/42/EF**

OVERHOLDER BESTEMMELSERNE I FØLGENDE EUROPÆISKE DIREKTIV:

- ELEKTROMAGNETISK KOMPATIBILITET: **2014/30/EF**
- ROHS: **2011/65/EF**
- STØJEMISSION: **2000/14/EF**: GARANTERET LYDEFFEKT NIVEAU LWA = 93 dB(A)

FØLGENDE HARMONISEREDE EUROPÆISKE STANDARDER BLEV ANVENDT:

- EN ISO 60335-1

STØJEMISSIONSVÆRDI I HENHOLD TIL EN ISO 60335-1:

- LYDEFFEKTSNIVEAU: 93 dB(A)
- LYDTRYKSNIVEAU: 82,8 dB(A)
- USIKKERHED FOR K = 2 dB

VIBRATIONSEMISSIONSVÆRDI:

- MÅLEDE VÆRDIER: ahW = 0,700 m/s² og K = 0,0 m/s²

. FABRIKANT

. ADRESSE

. PERSON OG ENHED AU TIL
SAMLING AF TEKNISK

UDSTEDT I HAMILTON (US)

. AUTORISERET PERSON T

. STILLING I COMPA



MEANGREEN

M O W E R S



MEAN GREEN – MGE GREEN SERVICE

Le Parc de Belle-Île – 8, rue de Belle Île 72190
Coulaines – Le Mans Métropole – Frankrig

T. +33 (0) 243 23 09 10 (Salg, eftersalgsservice)
www.mge-greenservice.com et www.meangreenmowers.eu

THE FUTURE IS GREEN