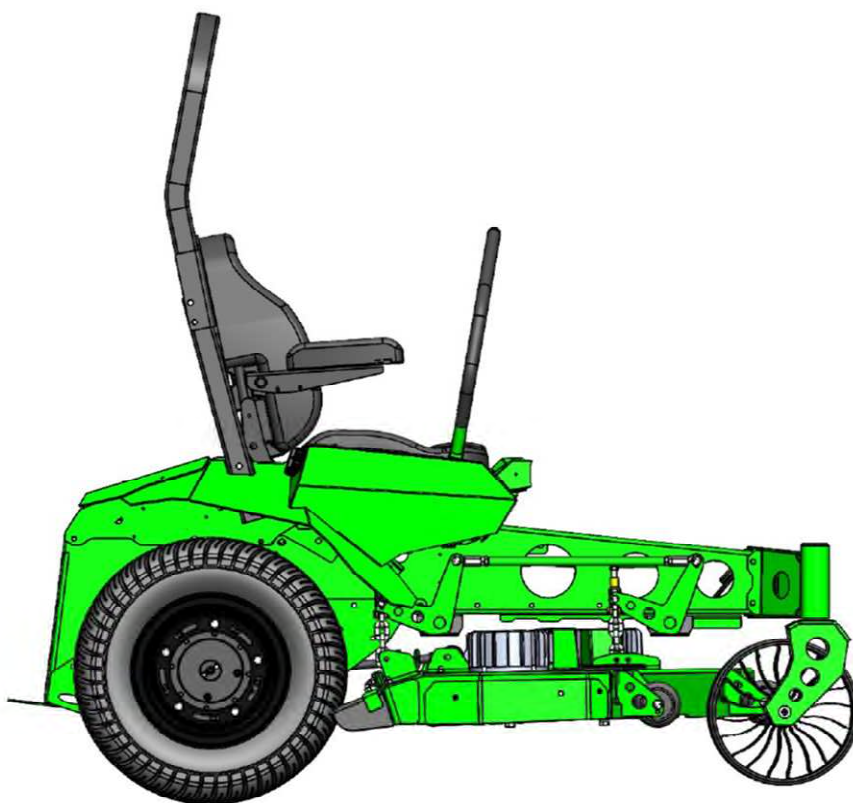




# MAJORIS RIV 133 & RIV 152

## Brugsanvisning (Original)



### MEAN GREEN - MGE GREEN SERVICE

Le Parc de Belle-Île - 8, rue de Belle Île 72190

Coulaines - Le Mans Métropole - Frankrig

T. +33 (0) 2 43 23 09 10 (Salgsservice og eftersalgsservice)

[www.mge-greenservice.com](http://www.mge-greenservice.com) & [www.meangreenmowers.eu](http://www.meangreenmowers.eu)

## Sommaire

	Side :
JEG. Generel information	3
II. Oplysninger relateret til garanti	4
1. Garantiregistrering	4
2. Hvad er dækket af garantien?	5
A. Boligbrug	5
B. Kommerciel brug	6
C. Lejebud	6
3. Hvem skal udføre garantiservicen?	7
4. Hvad er ikke dækket af denne garanti?	7
5. Betingelser relateret til garanti	7
III. Teknisk data	9
IV. Sikkerhedsforanstaltninger	10
1. Sikkerhedsinstruktioner	10
2. Sikkerheds- og vejledningmærkater	11
3. Frakobling af batterierne lithium-ion	21
4. Træning i forhandlernetværk - Elektrisk akkreditering	22
V. Elektrisk system	23
1. Elektrisk systemsikkerhed	23
2. Information om elektriske anlæg	23
3. Komponentvedligeholdelse	24
4. Batterisikkerhedsinstruktioner	24
5. Batteristik - Batterivedligeholdelse	24
6. Batteriopladningsprocedure	25
7. Tilslutning/frakobling af lader til plæneklipper	26
8. Fejlfinding - Symptomer - Foreslåede løsninger	27
VI. Brug af plæneklipperen - Kontrolknapper	28
1. Sædejustering - Ergonomi	28
2. Dashboard - Hovedkontroller	29
Dashboard - venstre side kontrolpanel	29
Berøringskærms startsidevisning	31
Dashboard - Kontrolpanel i højre side	35
3. Fejlkode - Fejlfinding af rutineproblemer	36
4. Klinge advarsel LED lys system	37
5. Kør plæneklipperens kontrolstænger	39
VII. Brug af plæneklipperen - Betjening	40
1. Sikkerhedsstartspærresystem	40
2. Start af plæneklipperen	40
3. Standsning af plæneklipperen	40
4. Kørsel af plæneklipperen	41
5. Driftsforslag	44
6. Justering af klippehøjde	45
7. Anti-skalp hjul	45
8. Plæneklipperens nødbremseudløserhåndtag	46
VIII. Betjening - Anbefalet betjeningspraksis	47
1. Før og under klippearbejdet	47
2. Brug af en rampe	48

	3. Skråningsdrift	49
	4. Sikkerhedsforanstaltninger til beskyttelse af børn	51
IX.	Vedligeholdelse - Justeringer	52
	1. Sikker servicepraksis	52
	2. Sikkerhedsmæssige forudsætninger at respektere	52
	3. Regelmæssig vedligeholdelse	54
	4. Momentværdier	54
	5. Dæk	54
	6. Elektrisk system	55
	7. Sædeudløserlås	55
	8. Vedligeholdelse af filterrensning	56
	9. Batterirum ÅBN / LUK	57
	10. Vedligeholdelse af plæneklipperknive	57
	11. Fjernelse af plæneklipperkniven	58
	12. Montering af plæneklipperknive	58
X.	Generelle instruktioner panel	63
XI.	Opbevaring - Overvintring	64
	1. Anbefalede instruktioner	64
	2. Ny sæsonforberedelse	64
	3. Vedligeholdelse og pleje af lithium energimodul	65



CE



## JEG. GENEREL INFORMATION

Denne INSTRUKTIONSBEMÆRKNING (betjeningsvejledning) gælder for følgende MEAN GREEN-produkt: MEAN GREEN plæneklipper type MAJORIS RIV 133 & RIV 152 Zero Turn-modeller (Z eller ZTR).

### Til den nye operatør

Formålet med denne INSTRUKTIONSMEDDELELSE er at hjælpe ejere og operatører med at vedligeholde og betjene plæneklipperen. Læs det venligst omhyggeligt; oplysninger og instruktioner kan hjælpe dig med at opnå mange års pålidelig ydeevne.

Det er **ejers ansvar** for at sikre, at operatører og mekanikere læser og forstår denne vejledning og alle mærkater, før maskinen betjenes.

Det er også **ejers ansvar** for at sikre, at operatører og mekanikere er kvalificerede og fysisk dygtige personer, som er korrekt uddannet i betjeningen af dette udstyr. Alle operatører og mekanikere skal stifte bekendtskab med sikker betjening af udstyret, operatørkontroller og sikkerhedsskilte.

Lad aldrig børn eller utrænede personer betjene eller servicere udstyret. Lokale regler kan begrænse operatørens alder. Ejeren/brugeren kan forebygge og er ansvarlig for ulykker eller skader på sig selv, andre personer eller ejendom.

### Brug af dette INSTRUKTIONSBEMÆRKNINGSdokument

Generel betjenings-, justerings- og vedligeholdelsesvejledning er beskrevet for både den erfarne og uerfarne Mean Green Mower-bruger. Driftsbetingelserne varierer betydeligt og kan ikke alle behandles individuelt. Gennem erfaring bør operatører imidlertid ikke finde problemer med at udvikle gode betjeningsevner, der passer til de fleste forhold.

Retninger brugt i denne vejledning, for eksempel HØJRE eller VENSTRE, henviser til anvisninger, når de sidder på plæneklipperen/står fremadvendt, medmindre andet er angivet. De anvendte fotografier og illustrationer var aktuelle på udskrivningstidspunktet, men efterfølgende produktionsændringer kan få din maskine til at variere lidt i detaljer.

**MEAN GREEN forbeholder sig retten til at omdesigne og ændre maskinen efter behov uden varsel. MEAN GREEN forbeholder sig retten til at omdesigne og ændre maskinen efter behov uden varsel. Hvis der er foretaget en ændring på din maskine, som ikke er afspejlet i denne brugermanual eller reservedelsmanualen, kontakt din MGE MEAN GREEN godkendte forhandler for aktuelle oplysninger og dele.**



## II. INFORMATION RELATET TIL GARANTI

### 1. Garantiregistrering

en. Ejeren skal registrere enheden ved at udfylde GARANTI REGISTRERINGSFORMULEREN og LEVERING OG FØRSTE STARTFORMULAR, som findes i ejerens pakke, for at validere din garantibeskyttelse. Den SKAL udfyldes og SKAL underskrives af den autoriserede forhandler og den oprindelige køber.

b. Til bekræftelse SKAL GARANTI REGISTRERINGSFORMULEREN og LEVERING OG FØRSTE STARTFORMULAR sendes til MGE MEAN GREEN inden for ti (10) dage efter leveringsdatoen til den oprindelige kunde.

c. I mangel af leveringsdato regnes købsdatoen som leveringsdato.

[www.mge-greenservice.com](http://www.mge-greenservice.com)

**MGE MEAN GRØN**

**Le Parc de Belle-Île - 8 rue de Belle-Île 72190**

**Coulaines - Le Mans Métropole - Frankrig**

**T. +33 (0) 243 23 09 10 - [mge@mge-greenservice.com](mailto:mge@mge-greenservice.com)**

Sørg for at registrere plæneklipperen plus hvert tilbehør, der viser en model- og serienummerplade med Mean Green Products.

**VIGTIG** :Enhver uautoriseret ændring, ændring eller brug af ikke-godkendte tilbehør ugyldiggør garantien og fritager MEAN GREEN fra ethvert ansvar og ansvar, der måtte opstå for efterfølgende brug af udstyret.

### Model- og serienummer

Plæneklipperens serienummer findes på CE-identifikationspladen (Fig. A), der er placeret på højre sidevæg før førersædet. Modellen er typen af MEAN GREEN plæneklipper købt dvs MAJORIS RIV / RIVAL. Serienumrene og modellen er påkrævet på garantiregistreringsformularen og på leverings- og første startformularen. De vil også forsikre dig om de korrekte servicedele, når udskiftning bliver nødvendig.



Fig. A

CE plade  
Beliggenhed



### Dele og service

Al garantireparation og service skal udføres af en autoriseret MGE MEAN GREEN-forhandler. Arrangementer bør foretages gennem dit lokale servicecenter.

DELIVERY DATE / DEALER FIRST SERVICE:		
Element under warranty**	Model**	Serial Number***
Blade		
Platform de coupe		
Batterie 1	LEAF GREEN	
Batterie 2	LEAF GREEN	
Batterie 3	LEAF GREEN	

## 2. Hvad er dækket af denne garanti?

MGE MEAN GREEN yder følgende garanti til den oprindelige køber af plæneklippere fremstillet af MEAN GREEN:

### A. Boligbrug (af husejeren, der ikke er en professionel):

MEAN GREEN Plæneklippere bruges til al**boligformål**er berettiget til **(2) år eller 1200 timers samlet brug (alt efter hvad der indtræffer først) fra leveringsdatoen** på alle materialer og udførelse. Hvis køberen inden for denne garantiperiode (to år fra leveringsdatoen) opdager en defekt i materialer eller udførelse, skal han omgående underrette MGE MEAN GREEN eller en autoriseret forhandler skriftligt om defekten.

Under ingen omstændigheder skal en sådan meddelelse modtages af MGE MEAN GREEN eller en autoriseret forhandler senere end fireogtyve (24) måneder fra leveringsdatoen. Inden for en rimelig tid efter en sådan meddelelse vil MGE MEAN GREEN rette enhver defekt i materiale eller udførelse på MEAN GREEN plæneklipperen ved at reparere eller udskifte dele med enten nye eller brugte reservedele. Sådan reparation, herunder dele og arbejde, skal ske for MGE MEAN GREEN.

**Grønne lithium batterier** er berettiget til en tre (3) års forholdsmæssig begrænset garanti eller 1200 timer. brug, alt efter hvad der kommer først til den oprindelige ejer (**forbruger**) kun. 1. år 100% Dele og arbejdskraft

2. år 100% Dele og arbejdskraft

3. år Kun dele (celler/BMS)/ingen arbejdskraft

**BEMÆRK** : Undladelse af at vedligeholde batterierne korrekt og holde dem fra halvt til fuldt opladede vil reducere batteriets levetid og vil annullere batterigarantien.

**Bestemmelserne i denne begrænsede grønne lithiumbatterier-garanti gælder ikke på grund af:**

Misbrug eller forsømmelse såsom vandskade, løse ledninger eller rustet eller korroderet hardware; mangel på korrekt vedligeholdelse; skade forårsaget af forkert installation af batteriet, adskillelse af batteri, åbenbar skade udefra, operatøren ikke følger manualens instruktioner, udløbet garantiperiode, forsømmelse, brud, frost under nul, brand, eksplosion, vrag, tilsætning af kemikalier, drift af batteriet i en overopladet tilstand, eller driften af batteriet i en uopladet tilstand (brug efter BMS slukker batteriet); og et batteri opladet af andre systemer end batteriopladeren af den originale udstyrstype.

**Bestemmelser, der udgør grønne lithiumbatterier-garanti:**

- Batteripakken kan ikke oplades eller aflades.
- Under standardbetingelserne for testning er kapaciteten mindre end 80 % af den nominelle AH-rating i det første år, 70 % af den nominelle AH-rating i de 2. år, 65 % af den nominelle AH-rating i 3. år.
- Væskelækage.
- Skader på batteripakkens etui og/eller tilbehør på grund af forhold forårsaget af batteriet.

DELIVERY & FIRST STARTING FORM
<b>Service before delivery:</b> This machine has been carefully prepared by the dealer under MGE MEAN GREEN INSTRUCTIONS before delivery to the customer.
<b>Service upon delivery</b> Operation and maintenance of this machine have been explained to the customer who has been duly informed about potential risks related to the operation of this machine and about safety instructions to respect. INSTRUCTIONS NOTICE has been presented to the customer, who has agreed to read it before the first use of the machine and to expressly respect all instructions of this notice. The MAINTENANCE SERVICE MANUAL has been provided to the customer who agrees to make all the machine maintenance with his authorized MGE MEAN GREEN dealer according to technical instructions.
MGE Green Services, 8 rue de Billoire, 72180 Coullaines, Le Mans Métropole, France

## B. Kommerciel brug:

MEAN GREEN plæneklippere, der bruges til kommerciel og institutionel brug, er garanteret **(2) år eller 1200 timers samlet brug (alt efter hvad der indtræffer først) fra leveringsdatoen** på alle materialer og udførelse af chassis og dækkonstruktioner og **(2) år eller 1200 timers samlet brug (alt efter hvad der indtræffer først) fra leveringsdatoen** på alle andre komponenter med undtagelse af sliddele. Hvis køberen inden for denne garantiperiode opdager en defekt i materialer eller udførelse: Han skal straks underrette MGE MEAN GREEN eller en autoriseret forhandler skriftligt om defekten. Under ingen omstændigheder skal en sådan meddelelse modtages af Mean Green Products eller en autoriseret forhandler senere end fireogtyve (24) måneder fra leveringsdatoen. Inden for en rimelig tid efter en sådan meddelelse vil MGE MEAN GREEN rette enhver defekt i materiale eller udførelse på MEAN GREEN plæneklipperen ved at reparere eller udskifte dele med enten nye eller brugte reservedele. Sådan reparation, herunder dele og arbejde, skal ske for MGE MEAN GREEN.

**Grønne lithium batterier** er berettiget til en tre (3) års forholdsmæssig begrænset garanti eller 1200 timer. brug, alt efter hvad der kommer først til den oprindelige ejer (**kommerciel**) kun. 1. år 100% Dele og arbejdskraft

2. år 100% reservedele og arbejdskraft 3<sup>rd</sup> år  
100% kun dele/ingen arbejdskraft

**BEMÆRK : Undladelse af at vedligeholde batterierne korrekt og holde dem fra halvt til fuldt opladede vil reducere batteriets levetid og vil annullere batterigarantien.**

**Bestemmelserne om begrænset garanti for grønne lithiumbatterier gælder ikke på grund af:**

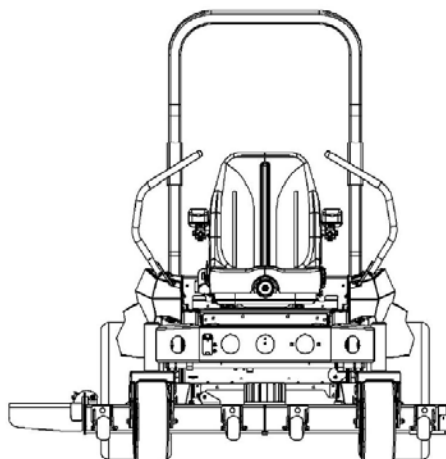
Misbrug eller forsømmelse såsom vandskade, løse ledninger eller rustet eller korroderet hardware; mangel på korrekt vedligeholdelse; skade forårsaget af forkert installation af batteriet, adskillelse af batteri, åbenbar skade udefra, operatøren ikke følger manualens instruktioner, udløbet garantiperiode, forsømmelse, brud, frost under nul, brand, eksplosion, vrag, tilsætning af kemikalier, drift af batteriet i en overopladet tilstand, eller driften af batteriet i en uopladet tilstand (brug efter BMS slukker batteriet); og et batteri opladet af andre systemer end batteriopladeren af den originale udstyrstype.

**Bestemmelser, der udgør grønne lithiumbatterier-garanti:**

- Batteripakken kan ikke oplades eller aflades.
- Under standardbetingelserne for testning er kapaciteten mindre end 80 % af den nominelle AH-rating i det første år, 70 % af den nominelle AH-rating i de 2.<sup>nd</sup> år, 65 % af den nominelle AH-rating i 3<sup>rd</sup> år.
- Væskelækage.
- Skader på batteripakkens etui og/eller tilbehør på grund af forhold forårsaget af batteriet.

## C. Lejebrug:

MEAN GREEN plæneklippere og grønne lithiumbatterier, der bruges i udlejningsapplikationer, er garanteret **(1) år eller 600 timers samlet brug (alt efter hvad der kommer først) fra leveringsdatoen.**



### 3. Hvem skal udføre MEAN GREEN-garantiservicen?

Al garantiservice vil blive udført af forhandlere eller ejermekanikere autoriseret af MGE MEAN GREEN. **Servicekald og/eller transportudgifter** af produktet til og fra den autoriserede forhandler eller ejermekaniker for garantiarbejde, betales af ejeren af produktet. Kontakt en autoriseret forhandler for garantiservice.

### 4. Hvad er ikke dækket af denne MEAN GREEN-garanti?

MGE MEAN GREEN, garanterer ikke:

- Nogle produkter, komponenter eller dele er ikke fremstillet af MEAN GREEN.
- Reparationer udført af uautoriserede personer.
- Skader forårsaget af brug af MEAN GREEN plæneklipperen til andre formål end dem, den er designet til.
- Skader forårsaget af katastrofer som brand, oversvømmelse, vind og lyn.
- Skader forårsaget af forsømmelse, misbrug, unormal brug, ukorrekt eller urimelig brug, ulykke, uagtsomhed eller misbrug såsom vandskade.
- Reparationer eller udskiftninger som følge af brug af uautoriserede dele, tilbehør eller tilbehør.
- Reparationer eller udskiftning som et resultat, hvis der er ændringer eller modifikationer, i bestemmelsen af MEAN GREEN plæneklipperen, hvilket negativt påvirker udstyrets drift, ydeevne eller holdbarhed.
- Mean Green Mower, som har serienummeret fjernet eller gjort ulæselig.
- Værdiforringelse eller skade forårsaget af normalt slid, mangel på rimelig og korrekt vedligeholdelse, manglende overholdelse af produktets ejers INSTRUKTIONER MEDDELELSE, vedligeholdelses- og justeringsinstruktioner eller andre driftsinstruktioner leveret af MGE MEAN GREEN.
- Normal vedligeholdelse af dele og service, herunder, men ikke begrænset til, smøremidler, klinger, knivslibning, lejer, bremse- eller styretøjsjusteringer.

### 5. Betingelser relateret til garanti

#### FRASKRIVELSE AF GARANTI

Ovenstående garantier træder i stedet for alle andre garantier, udtrykte eller underforståede, inklusive men ikke begrænset til de stiltiende garantier for salgbarhed og egnethed til et bestemt formål.

Alle MEAN GREEN-produkter, for hvilke garantiregistreringsformularen ikke er blevet udleveret korrekt inden for en ti (10) dages periode efter levering og første startdato af autoriseret MGE MEAN GREEN-forhandler, er udelukket fra MGE MEAN GREEN-garantien.

MGE MEAN GREEN forbeholder sig ret til at anmode den autoriserede MGE MEAN GREEN forhandler om, inden levering og første start af MEAN GREEN plæneklipperen, præcise oplysninger om slutkunden (navn, adresse osv.), der ejer garantirettigheder på nævnte plæneklipper.

#### BEGRÆNSNING AF RETSMIDLER

MGE MEAN GREEN er i intet tilfælde ansvarlig for særlige, tilfældige eller følgeskader baseret på garantibrud, kontraktbrud, uagtsomhed, objektivt erstatningsansvar eller anden juridisk teori.

Sådanne skader omfatter, men er ikke begrænset til:

- Tab af overskud
- Tab af opsparing eller omsætning
- Tab af brug af Mean Green Mower eller andet tilhørende udstyr
- Kapitalomkostninger
- Omkostninger til erstatningsudstyr, faciliteter, tjenester eller nedetid
- Krav fra tredjeparter, herunder kunder, og skade på ejendom





## FRIST

Enhver handling for brud på garantien skal påbegyndes inden for fireogtyve (24) måneder efter levering af varerne i en **bolig eller erhverv** Ansøgning. Enhver handling for brud på garantien skal påbegyndes inden for tolv til fireogtyve (12-24) måneder efter levering af varerne i en **leje** Ansøgning.

## INGEN ANDRE GARANTIER

Denne aftale forstås som den fuldstændige og eksklusive aftale mellem parterne, der erstatter alle tidligere aftaler, mundtlige eller skriftlige, og al anden kommunikation mellem parterne i forbindelse med emnet for denne aftale.

## ALOKERING AF RISICI

Denne aftale fordeler risikoen for produktfejl mellem MGE MEAN GREEN og køberen. Denne fordeling anerkendes af begge parter og afspejles i varernes pris.

## EJERS ANSVAR

Du skal vedligeholde din MEAN GREEN plæneklipper ved at følge vedligeholdelsesprocedurerne beskrevet i din ejers INSTRUKTIONSBEMÆRKNING (betjeningsvejledning). Sådan rutinemæssig vedligeholdelse, uanset om den udføres af en forhandler eller af dig, er for din regning.

**Denne maskine som alt andet drevet udstyr er potentielt farligt, medmindre den betjenes korrekt.** Enhver operatør skal være forsigtig og husk altid sikkerheden. Enhver operatør bør, før MEAN GREEN plæneklipperen tages i brug, sætte sig grundigt ind i brugermanualen vedrørende betjening og sikkerhed af maskinen, samt alle sikkerhedsadvarsler på selve maskinen.



CE

### III. TEKNISK DATA

MAJORIS™ RIV 133 & 152		
MAJORIS	RIV 133	RIV 152
Vægt med batterier	485 kg (14,5 kW)	500 kg (14,5 kW)
	535 kg (22kW)	550 kg (22kW)
Dimensioner L xlx H	L = 1780 mm	L = 1780 mm
	l = 1371 mm	l = 1550 mm
	H1 = 1829 mm* H2 = 1194 mm	H1 = 1829 mm* H2 = 1194 mm
Skærebredde	1330 mm	1520 mm
Typer af snit (efter bestilling)	Bagudkast (mulching kit) el sideafkastdæk	
Antal rotorer	3 uafhængige rotorer	
Antal knive	3 klinger	
Rotationshastighed	3250-3450 RPM	
Klippehøjde med elektrisk indstilling	30 mm til 130 mm	
Gørehastighed	Fremadgående hastighed: 0 til 18 km/t Bakkehastighed: 0 til 10 km/t	
Hældningsvurdering	Op til 20°	
Lydtryk	78 dB	

\* H1 = Højde med ROPS; H2 = højde uden ROPS

MAJORIS	RIV 133	RIV 152
Elektrisk apparat	48 V batteripakke	
	svarende til 36 HK	
Transmission og Drivlinje	2 elmotorer + planetreduktionsgearer Impulse Drive System (IDS)™	
Hjul størrelse	Forreste 13" Bag 26"x12"	
Bladrotorer	1 motor / rotor	
Lithium-ion batteri	48V 14,5 eller 22kW	
Autonomi	14,5 kW	4½ timer
	22 kW	7 ¼ timer
Oplader	220 V 16 A	
Opladning tid	14,5 kW	8 timer
	22 kW	12 timer
Muligheder	Led lys	
	Front blæser	
	Solpanel baldakin	
Garanti på batteri	3 år eller 1200 timer**	
Garanti chassis	2 år eller 1200 timer**	

\*\* Undtaget sliddele, efter vedligeholdelsesprogram udført af godkendt MGE MEAN GREEN forhandler\*\*\*

\*\*\* Forhandler med elektrisk akkreditering leveret af certificeret organ og MGE MEAN GREEN teknisk uddannelse



Bagudledningsdæk + mulching kit



Side udledning dæk



© Copyright MGE – Specifikationerne kan ændres uden varsel

## IV. SIKKERHEDSFORANSTALTNINGER

### 1. Sikkerhedsinstruktioner



Dette sikkerhedsadvarselssymbol bruges til at gøre opmærksom på en meddelelse, der er beregnet til at give en rimelig grad af **PERSONLIG SIKKERHED** for operatører og andre personer under normal drift og servicering af dette udstyr.

**FARE** (rød farve) - betegner umiddelbare farer, som VIL resultere i alvorlig personskade eller død.

**ADVARSEL** (gul farve) - angiver en fare eller usikker praksis, som KAN resultere i alvorlig personlig skade eller død. Denne manual bruger to andre ord til at fremhæve information.

**VIGTIG** (blå farve) gør opmærksom på særlige mekaniske oplysninger og...

**BEMÆRK** : lægger vægt på generel information, der fortjener særlig opmærksomhed.

Alle operatører og mekanikere bør læse denne manual og blive instrueret i sikker drift og vedligeholdelsesprocedurer. Hvis operatørerne eller mekanikerne ikke kan læse og forstå engelsk, er det ejerens ansvar at forklare dette materiale for dem.

**Forkert brug eller vedligeholdelse af operatøren eller ejeren kan dog resultere i personskade. For at reducere risikoen for personskade skal du overholde disse sikkerhedsinstruktioner og altid være opmærksom på sikkerhedsadvarselssymbolet, som betyder FARE eller ADVARSEL - "personlige sikkerhedsinstruktioner". Manglende overholdelse af instruktionerne kan resultere i personskade eller død. Forkert brug af denne maskine kan resultere i alvorlig personskade. Personale, der betjener og vedligeholder den, bør trænes i korrekt brug og bør læse INSTRUKTIONSBEMÆRKNINGERNE fuldstændigt og grundigt, før de forsøger at opsætte, betjene, justere eller servicere denne maskine.**

Det er **ejers ansvar** for at sikre, at operatører og mekanikere læser og forstår denne vejledning og alle mærkater, før maskinen betjenes. Det er også **ejers ansvar** for at sikre, at operatører og mekanikere er kvalificerede – elektrisk akkrediterede – og fysisk dygtige personer, som er korrekt uddannet i betjeningen af dette udstyr. Alle operatører og mekanikere skal stifte bekendtskab med sikker betjening af udstyret, operatørkontroller og sikkerhedsskilte. Lad aldrig børn eller utrænede personer betjene eller servicere udstyret. Lokale regler kan begrænse operatørens alder. Ejeren/brugeren kan forebygge og er ansvarlig for ulykker eller skader på sig selv, andre personer eller ejendom. Ejeren bør også sikre, at operatøren/ mekanikeren ved, at de er ansvarlige for deres egen sikkerhed samt sikkerheden for andre personer i nærheden.

**Husk** ,operatøren er ansvarlig for ulykker eller farer, der opstår for andre personer eller deres ejendom.

## 2. Sikkerheds- og instruktionsmærkater

Specifikke sikkerhedsadvarselmærkater er placeret på udstyret i nærheden af de umiddelbare områder af potentielle farer. Disse mærkater bør ikke fjernes eller udslettes. Udskift dem, hvis de bliver ulæselige.

De følgende illustrationer viser de forskellige mærkater, der er placeret på maskinen. En kort forklaring, for dem, der har brug for en, er vist for at hjælpe operatøren med at forstå betydningen af disse mærkater.

**Læs brugervejledningen og sikkerhedsadvarselmærkater, før du forsøger at betjene dette maskine.**

### MÆRKATINFORMATION

- Sikkerhedsmærkater skal være synlige og fri for fremmedlegemer og affald.
- Mærkater, der er slidt eller blevet ulæselige, skal udskiftes.
- Når udskiftningskomponenter er installeret, skal du sikre dig, at de aktuelle sikkerhedsskilte er anbragt på de udskiftede komponenter.
- Hvis et tilbehør eller tilbehør er blevet installeret, skal du sørge for, at de aktuelle sikkerhedsskilte er synlige.
- Udskiftningsmærkater kan bestilles fra Mean Greens hovedkontor.
- Udsæt den klæbende overflade ved at pille bagsiden af mærkaten og placere den på en ren, tør overflade.

### MÆRKER

Kendskab til disse mærkater vil hjælpe med sikker betjening af din plæneklipper.



MGUPN069: 48V Main Power Decal-

Angiver forbindelsen mellem batteriet og plæneklipperen.

MGUPN070: Over sædeplade-mærkat-



1: Læs og lær manualen før servicering af maskinen.

2: Afbryd maskinen fra batteriet før servicering.

3: Der er fare for elektrisk stød.

4: Overflader kan være varme at røre ved.



MGUPN072: Afbryd batteri-

Når du udfører vedligeholdelse eller der er en nødsituation, skal du frakoble batteriet fra plæneklipperen.



MGUPN074: Blæser og Ladeport-

Denne mærkat angiver, hvor stikket er for alternativt at oplade plæneklipperen eller for at drive affaldsblæseren.





#### MGUPN075: Oplader-

Viser en port, der bruges til at oplade plæneklipperen.

---



#### MGUPN076: Rollover-

- 1: Når ROPS er nede, må du ikke spænde sikkerhedsselen.
  - 2: Når ROPS er oppe, spænd sikkerhedsselen.
  - 3: Tag ikke skarpe sving ved høj hastighed.
  - 4: Tag skarpe sving ved lav hastighed.
- 



#### MGUPN077: Ingen ryttere-

Når du betjener plæneklipperen, må ingen personer køre eller forsøge at køre på maskinen for at forhindre alvorlig personskade.

---



#### MGUPN078: ROPS-

- 1: Bær øre- og øjenværn, når du betjener maskinen.
  - 2: Bær din sikkerhedssæle, når du betjener maskinen.
  - 3: Læs og lær manual.
  - 4: Fjern ikke ROPS fra maskinen.
- 





MGUPN066: Momentværdierne for møtrikken, der fastgør klingen.



MGUPN067: Sliskedrift-

For at forhindre ukontrolleret udledning af snavs fra dækket, skal du holde slisken i den nede position under drift.



MGUPN068: FARE!  
Fare for hænder og fødder omkring dæksmærkat.



MGUPN071: Batteri må ikke vaskes. Der er risiko for elektrisk stød med batteriet. Se manualen, hvis batteriet skal flyttes eller udskiftes.



MGUPN072: **ADVARSEL!** Afbryd batteriet før vedligeholdelse eller i nødstilfælde. Hvis trinene ikke udføres, er der risiko for skade.



Rengøring: Brug ikke højtryksrensere.



CE-mærkning



MGUPN079: Advarsler om elektrisk rum-

1: Opmærksomhed

2: Overflader kan være varme at røre ved.

3: Vask ikke plæneklipperens elektriske rum.

4: Fare for elektrisk stød.

---

**U.S. PATENT 10,130,037**  
MEAN GREEN MOWERS  
ELECTRIC MOWER APPARATUS

MGUPN080: Patentmærkat-

Patent til plæneklipperen.

---



MGUPN234: Jack Decal-

Viser, hvor donkraftspunkterne er på plæneklipperen.

---



MGUPN235: Stand Decal-

Viser områder til placering af donkrafte på plæneklipperen.

---





## VENSTRE KONTROLPANEL

VENSTRE  
STYRING  
PANEL

VALGFRI STYRING  
KASSE: LED FOR/BAG  
LYS, BLINKENDE  
LYS, HORN



MGUPN315: Venstre kontrolpanel-

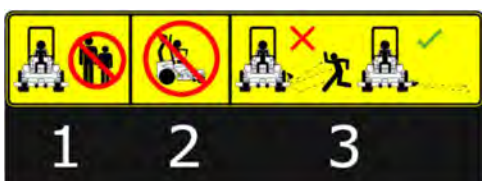
1: Læs og lær manualen før brug.

2: Se manualen.



MGUPN318: Venstre front kontrolpanel-

Flyt kontrolhåndtagene fremad for at flytte maskinen fremad, og flyt kontrolhåndtagene bagud for at gå i bakgear. For at aktivere neutral lås skal du skubbe kontrolhåndtagene ud.



1: Klip ikke uden om andre mennesker.

2: Lad ikke personer køre på maskinen under drift.

3: Klip med slisken nede for at forhindre affald i at skade personer.





## HØJRE KONTROLPANEL

HØJRE  
STYRING  
PANNEL



1: Nedlukningsprocedure: Sluk, kraftudtag slukket, styr ude.

2: Når du kører i bakgear, skal du huske at se bagud efter genstande eller forhindringer.

3: Pas på små børn, der kan være omkring maskinen under drift.

4: Læs og lær vejledningen før betjening af maskinen.

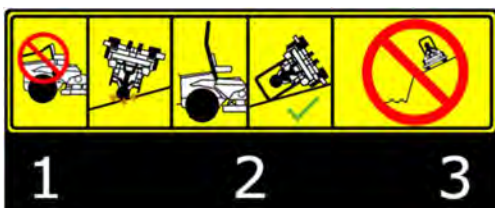
5: Læs manualen for yderligere information.



MGUPN317: Højre front kontrolpanel-

Flyt kontrolhåndtagene fremad for at flytte maskinen fremad, og flyt kontrolhåndtagene bagud for at gå i bakgear. For at aktivere neutral lås skal du skubbe kontrolhåndtagene ud.

MGUPN316: Højre kontrolpanel:



1: Betjening af maskinen med ROPS nede skaber en øget risiko for død eller alvorlig personskade.

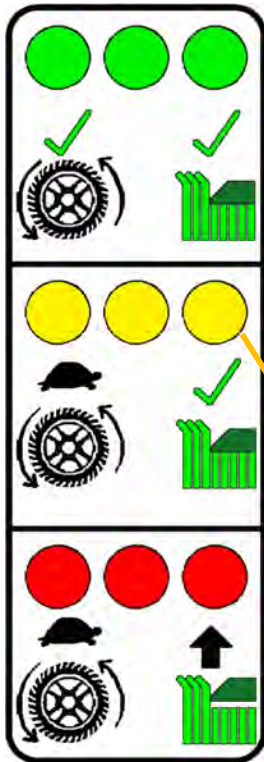
2: Betjening af maskinen med styrtbøjlen oppe vil beskytte operatøren i tilfælde af væltning.

3: Betjen ikke plæneklipperen omkring stejle fald eller stejle bakker.



Betjening af plæneklipperen på skrån timer over 20° vil potentielt forårsage væltning.

Betjen plæneklipperen på skrån timer mindre end 20° for sikker drift.



MGUPN073: LED LIGHTS BLADE SYSTEM mærkat:  
 Hvis lyset er grønt, er kørehastigheden og dækhøjden gode.

Hvis lysene er gule, sænk kørehastigheden.

Hvis lysene er røde, sænk kørehastigheden og hæv dæk.

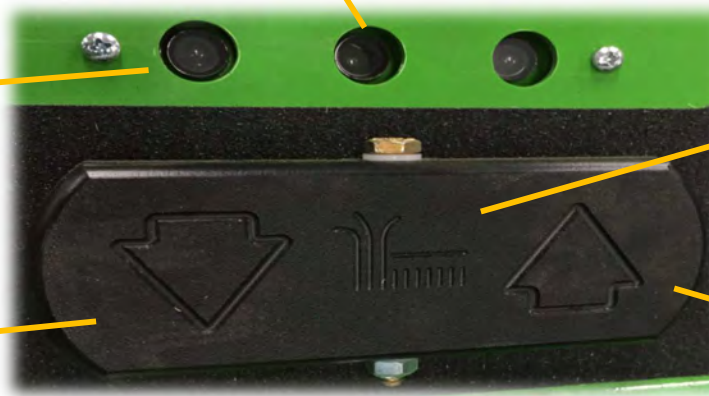


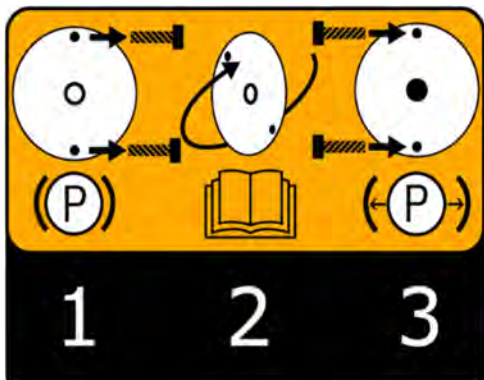
3 LED-LYGTER  
 1 PR. KLING  
 MOTOR

SKÆREDÆK  
 HURTIG LØFTEPEDAL

VENSTRE FOD  
 OPERATØR  
 POSITION

HØJRE FOD  
 OPERATØR  
 POSITION





MGUPN346: Parkeringsbremse – Bremseudløsning

1: Når skiven med ekstruderet knap er ude, er bremsen aktiveret. Skru boltene af, og fjern skiven med den ekstruderede knap for at deaktivere bremsen.

2: Vend skiven med den ekstruderede knap mod indersiden, og bolt den derefter igen for at holde den ubremsede position.

KNAP SKUBBETS UD  
BREMSE TILKOBLET

KNAP SKUBBETS IND  
BREMSE UKOBLET

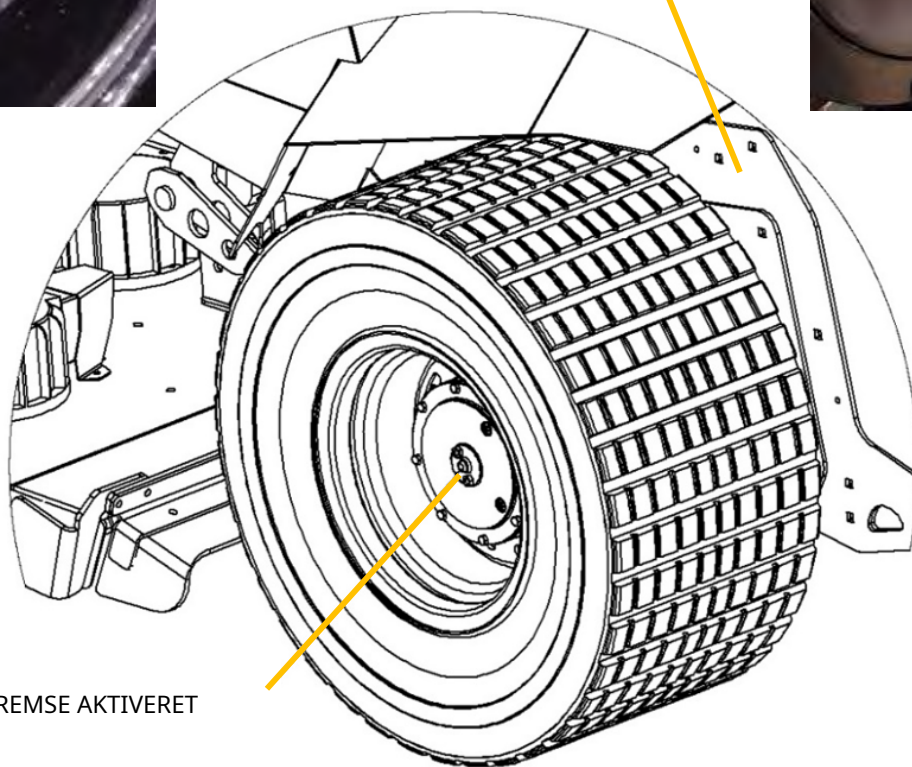
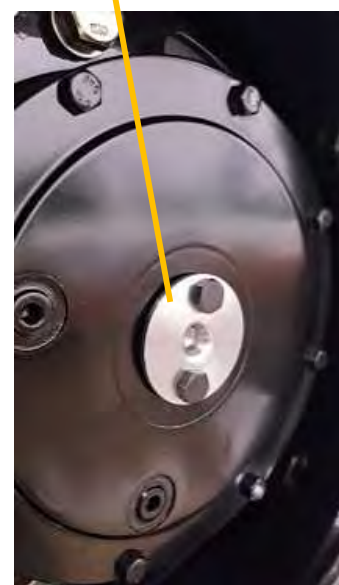
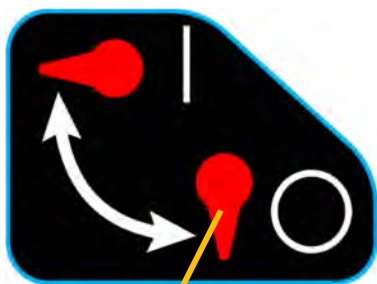


Fig. B

KNAP SKUBBETS UD BREMSE AKTIVERET



MGUPN360 batteri tændt og slukket-

Når kontakten er vandret, er batteristrømmen TIL.

Når kontakten peger nedad, er batteristrømmen FRA.



MGUPN072:**ADVARSEL!**Afbryd batteriet før vedligeholdelse eller i nødstilfælde. Hvis trinene ikke udføres, er der risiko for skade.



MGUPN362: Batterimærkat-

Viser information om batteripakken i plæneklipperen.

1: Fare for elektrisk stød.

2: Vask ikke batteriet.

3: Læs manualen før håndtering eller servicering af batteriet.



MGUPN368: Fan Information-

Viser information om ventilatoren og rutinemæssig vedligeholdelse af ventilatoren.

## ROPS (Roll Over Protection System)



1. Når styrtbøjlen er i nedadgående position, må du ikke spænde op, når du betjener plæneklipperen.
2. Når styrtbøjlen er oppe, skal du holde selen spændt.
3. Når du bevæger dig hurtigt, må du ikke lave skarpe sving.
4. Foretag kun skarpe sving, når du bevæger dig langsomt. MGUPN076

### Sådan foldes styrtbøjlen:

1. Fjern begge R-clips, og træk derefter udad i Hitch Pins.
2. Fold ROPS langsomt bagud.
3. Geninstaller hitch-stifter og R-clips i hullerne i ROPS-rammen for at låse.

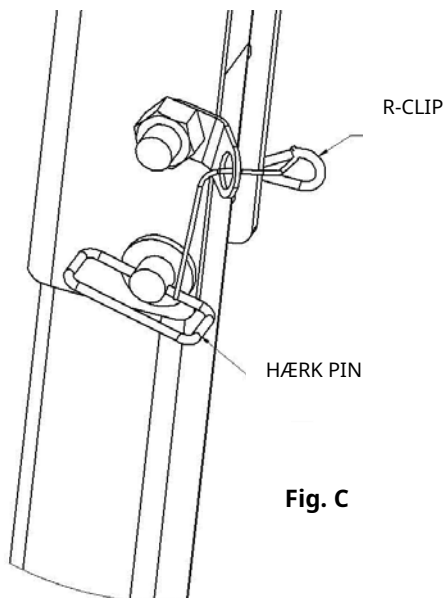


Fig. C



For at undgå personskade: Sørg for, at begge trækstifter er korrekt installeret og fastgjort med R-clips.


### For at hæve styrtbøjlen til oprejst position

1. Fjern både R-Clips og Hitch Pins.
2. Hæv ROPS til oprejst position.
3. Juster Hitch Pin-hullerne, indsæt begge pinde og fastgør med R-clips.



### 3. Frakobling af batterierne (LITHIUM-ION)

**Sluk for maskinen under enhver vedligeholdelse, reparation, rengøring og under transport af plæneklipperen!!**

 **ADVARSEL: Ryg ikkemens du servicerer batterierne.**

**BEMÆRK: ALTID** frakobl batterikablerne ved at dreje på **rød batteriafbryder** til **AF** position (Fig. C) Før **NOGEN** vedligeholdelse udføres på plæneklipperenheden. Batteriafbryderen er placeret på bagsiden af plæneklipperen i venstre side. Drej på **rød batteriafbryder** til **AF** og batterierne afbrydes.

- en.** Drej på **rød batteriafbryder mod uret** for at afbryde batteriet (fig. D).
- b.** Åbn batterirummet, og løft batteridækslet op for at afsløre lithium-ion-batteripakken.
- c.** Tag fat i **RØDT BATTERI HURTIG AFBRYDNINGSHÅNDTAG** ved plæneklipperens væg (fig. E).
- d.** Træk BAGUD på håndtaget, indtil det frigøres fra stikket (fig. E).
- e.** Frakobl alle røde batteristik ved at tage fat i hvert rødt stik og trække fra hinanden.

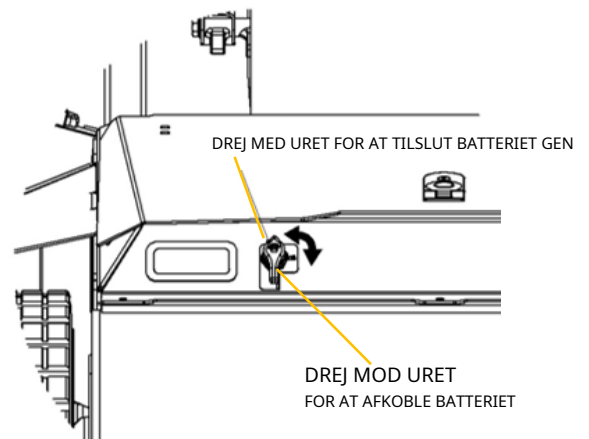
**TRÆK IKKE I BATTERIKABLER!! Træk KUN stik i!!**



DREJ MOD URET  
FOR AT AFKOBLE BATTERIET

DREJ MED URET  
FOR AT FORBINDE GEN FORBINDELSE  
BATTERI

Fig. D

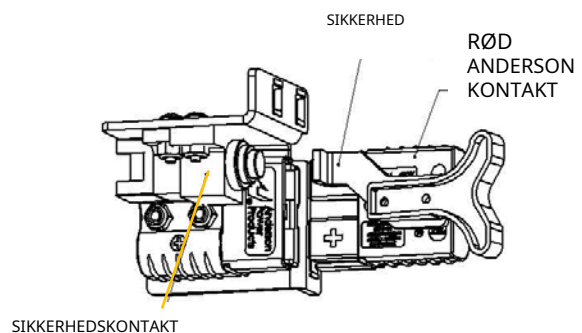


#### RØDT BATTERI HURTIG AFBRYDNINGSHÅNDTAG



TRÆK IKKE I  
ELEKTRISKE LEDNINGER

Fig. E



## PROCES TIL ELEKTRISK LOCK-OUT udstyr forud for ethvert arbejde udført af en elektrisk akkrediteret tekniker



HULLER TIL LÅSEMØTRIK TIL AT PASSE UNDER ELEKTRISK AKKREDITERT JOB TIL UDFØRER ELLER UNDER NR BRUG AF KLIPPEREN



Fuld respekt for forskrifter af landet og intern sag i en offentlig eller privat organisation angående den elektriske spærring, som udføres af autoriseret personale før ethvert vedligeholdelsesarbejde på maskinens elektriske enheder.

MGE MEAN GREEN og dets autoriserede forhandlernetværk har fastlagt procedurer for elektrisk akkreditering afhængigt af tekniske niveauer for specifik vedligeholdelse og af deres respektive personale.

### 4. Træning i forhandlernetværk - Elektrisk akkreditering

Det autoriserede MGE MEAN GREEN-forhandlernetværk skal følge al teknisk og salgstræning. Elektrisk akkreditering er påkrævet for nogle vedligeholdelsesoperationer, der skal udføres på elektriske enheder. Kontakt venligst MGE GREEN SERVICE eller din autoriserede MGE MEAN GREEN-forhandler for yderligere oplysninger, du måtte have brug for.

### NØDVENDIGE ELEKTRISKE AKKREDITATIONER: DEKRA træningssession (eksempel på MGE)

**BOL:** TBT-BT\* - Medarbejderen er ikke elektriker, uddannet og akkrediteret

**BCL:** TBT-BT\* - Ansvarlig for elektrisk spærring, uddannet og akkrediteret

**BRL:** TBT-BT\* - Elektriker med ansvar for lavspændingsdrift, uddannet og akkrediteret

**B2VL:** TBT-BT\* - Arbejdsansvarlig elektriker, uddannet og akkrediteret

**B2XL:** TBT-BT\* - Medarbejder med ansvar for specifikke operationer, uddannet og akkrediteret



## V. ELEKTRISK SYSTEM

### 1. Elektrisk systemsikkerhed



MGUPN072: Koble fra det batteri Før vedligeholdelse eller i nødstilfælde. Hvis trinene ikke udføres, er der risiko for skade.

Drej plæneklipperen til positionen OFF ved at trykke på trykknop, afbryd batteriet ved at dreje på **BATTERI RØD AFBRYDNINGSKONTAKT** til AF, læs brugermanualen før justering eller reparation af enheden.

Drej altid plæneklipperen til positionen OFF ved at trykke på trykknappen, afbryd batterikablerne ved at dreje på **BATTERI RØD AFBRYDNINGSKONTAKT** til FRA, før du arbejder på denne ride-on plæneklipper.

Drej altid plæneklipperen til positionen OFF ved at trykke på trykknappen, afbryd batterikablerne ved at dreje på **BATTERI RØD AFBRYDNINGSKONTAKT** til OFF under transport af enheden.

Hold enheden fri for græsafklip, blade og andet affald. **Sprøjt IKKE vand i det elektriske rum at rengøre enheden. Brug kun trykluft**. Bær tilstrækkelig øjenbeskyttelse ved rengøring af enheden. Aldrig Bær sikkerhedsbriller og beskyttelsesudstyr i nærheden af batterier. Brug isoleret værktøj. Rengør batterirummet, drivmotorrummet, plæneklipperskjoldet, sædet osv. for alt snavs og snavs ved at blæse eller luftstøvsuge. **Spray ikke batteri-/elektronikrummet med vand.** Brug kun trykluft eller blæser.

**Undgå skader.** Tryk på trykknappen start, indtast adgangskoden, og plæneklipperkniven går i indgreb, når skjoldkontakten er aktiveret, selvom drivmotoren ikke drejer. Hold området væk fra omkringstående, når knivkontakten aktiveres.

**Alle vedligeholdelses- og opbevaringsområder skal være ordentligt ventileret** i overensstemmelse med gældende brandregler og bekendtgørelser for at undgå brandfare. Tillad aldrig flammer, gnister eller rygning i nærheden af batterier.

**Opbevar batterier utilgængeligt for børn.** Hold altid beskyttelsesskærme, dæksler og afskærmninger på plads og forsvarligt fastgjort. Hvis de bliver beskadiget, skal de repareres eller udskiftes med det samme. **Modifier eller fjern aldrig sikkerhedsanordninger.**

### 2. Information om elektriske anlæg

MEAN GREEN plæneklipperen drives af et 48-volts elektrisk system. Den består af følgende komponenter:

1. Dækcontrollere (antal = 3)
2. Dækmotorer (3)
3. Drive Controller - højre (1)
4. Drive Controller - venstre (1)
5. Berøringsfølsom skærm (1)
6. Impulse Drive System™ Hub-drev (2)
7. Batteripakke med lithiumenergimoduler (LEM'er) (antal = 1)



### 3. Komponentvedligeholdelse

**VIGTIG:** Vedligeholdelse af de forskellige elektriske komponenter, der findes på MEAN GREEN plæneklipperen, bør kun udføres af en MEAN GREEN uddannet tekniker, der har alle nødvendige elektriske akkrediteringer. Kontakt venligst dit MGE MEAN GREEN autoriserede forhandlernetværk vedrørende dette emne.

**VIGTIG:** Når batterispændingen bliver lav, vil drivmotorerne sænke sig til "krybende" tilstand (3,5 km/t.). Hvornår batterierne aflades til dette punkt, de skal genoplades. **Plæneklipperens knive skal frakobles, og enheden skal straks returneres til batteriopladningsområdet. Tilslut derefter plæneklipperen til batteriopladeren.**



**ADVARSEL:** Må ikke forsøge på at krydse veje eller jernbaner med lavt batteriniveau.

### 4. Batterisikkerhedsinstruktioner



**ADVARSEL:** Træk opladeren ud af stikkontakten, før du tilslutter eller frakobler plæneklipperen opladerport. **Bær altid sikkerhedsbriller og beskyttelsestøj/udstyr. Brug isoleret værktøj.** Undgå at batteripolerne rører ved metalplæneklipperens dele, når batteriet fjernes eller installeres. Lad ikke metalværktøj kortslutte mellem batteripolerne og metalplæneklipperens dele. Hold altid beskyttende batteridæksler på plads.



**ADVARSEL:** Forkert kabelføring af batteri kan forårsage skade på plæneklipperen og batterikabler. Dette kan forårsage gnister, som kan forårsage kortslutning af batteriet, hvilket kan resultere i alvorlig personskade.



**ADVARSEL:** Afbryd altid batterikablerne ved at dreje på **BATTERI RØD AFBRYDNING KONTAKT** til OFF position ved transport af ride-on plæneklipperenheden.

### 5. Batteristik – Batterivedligeholdelse

#### Batteristik

Batteristikkene er placeret under batteridækslet. Afbryd altid batterikablerne ved at dreje på **BATTERI RØD AFBRYDNINGSKONTAKT** til OFF-position, før der udføres vedligeholdelse på enheden.

#### Vedligeholdelse af batteri

Din MEAN GREEN plæneklipper er drevet af 1 lithium-ion batterimodul (LEM), som, når den vedligeholdes korrekt, vil give mange års brugbar levetid. **For korrekt pleje skal du følge instruktionerne på side 52-64.**



**ADVARSEL:** Oplad kun med en MEAN GREEN plæneklipper godkendt oplader. Brug ikke batteri andre opladere end dem, der anbefales af MGE MEAN GREEN. **Forkert batteriopladning vil ugyldiggøre garantien** og kan føre til beskadigelse af udstyr, brand, alvorlig personskade eller død.

- **Oplad altid batterierne efter hver brug**, uanset hvor lidt brugt. Når opladningen er færdig, kan opladeren frakobles. Opladeren tænder muligvis ikke igen, når opladningen er fuldført. **BEMÆRK: Tag stikket ud oplader fra stikkontakten og derefter fra plæneklipperens ladeport!**
- **Kontroller, at batterikablerne er forsvarligt spændt til batterierne** hver gang du servicerer batteriet.
- **Undgå, at græs, snavs og snavs samler sig i nærheden af batteriterminaler.**
- **Batterier må ikke forblive i en afladet tilstand, ellers vil der opstå skader på batterierne.** Oplad straks mindst 15 minutter efter fuldstændig afladning af batteripakken.
- **Oplad batterier indendørs på et godt ventileret og tørt sted** væk fra gnister eller flammer. Udsæt aldrig opladeren for regn, damp eller væske (kun til brug på tørre steder).

- **Oplad kun originale lithium-ion-batterier**(LEM'er) leveres med MEAN GREEN plæneklipperen.
- **Rør ikke ved den uisolerede del af opladeren**(terminalben) på udgangsstikket (hvis relevant på modellen).
- **Må ikke bruges med defekte ledninger og ledninger.** Udskift defekte ledninger og ledninger med det samme.

## 6. Batteriopladningsprocedure



**ADVARSEL: Batterier burde ikke fjernes fra enheden, medmindre reparation er nødvendig. Vær EKSTRA FORSIGTIG, når du løfter batterierne ud af plæneklipperen. Alvorlig personskade på operatøren og/eller beskadigelse af batteriet kan opstå, hvis batteriet bliver mishandlet eller tabt!!**



**ADVARSEL: Brug ikke en forlængerledning til at oplade plæneklipperen!** Hvis der skal bruges en forlængerledning, skal den skal have minimum 2,6 mm diameter og 5,3 m<sup>2</sup> sektion (10 AWG-American Wire Gauge Standards for kobbertråde) ledninger og have den kortest mulige længde (mellem 3 og 8 meter lang). Efterlad aldrig nogen ledninger oprullet, da overdreven varme kan opbygge sig og smelte isolering af forlængerledninger!

**Model af oplader inkluderer: LEMC6048 (Standard oplader)**



**Se separate retningslinjer for hver nedenfor!**

Opladeren oplades fra en standardstik 220V stikkontakt ved 60 ampere-48volt. Dette vil trække omkring 13 ampere fra 220V stikkontakten. **BEMÆRK: Det anbefales at have et dedikeret kredsløb til opladning!!**

**BRUG IKKE forlængerledninger med opladere (se ovenstående note)!!**

Bemærk på billedet Fig. E nedenfor, at opladeren har luftfinner på toppen af enheden til køling og 2 ledninger – 1 fra venstre side og 1 fra højre side. Ledningen med **RØD Andersonstikpropper** ind i plæneklipperens ladeport, og den anden ledning sættes i stikkontakten. Opladeren har også et lys på forsiden af enheden - RØD angiver opladning og GRØN angiver, at batteriet er opladet.

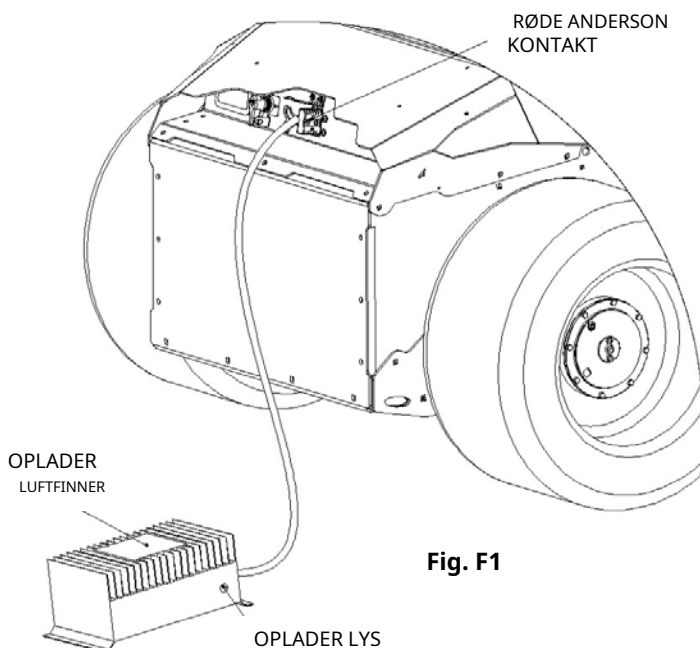


Fig. F1

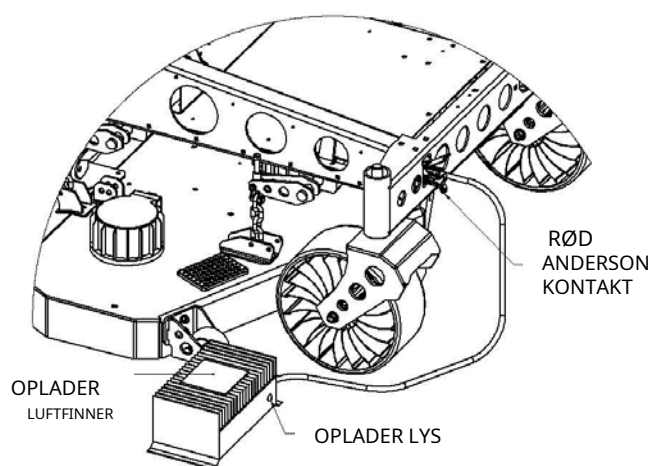


Fig. F2

## 7. Tilslutning/frakobling af oplader til plæneklipper:

- **Tilslut opladeren til plæneklipperens ladeport med Red Anderson Connector indfor eller bag (Fig. F1 eller F2).** Plæneklipperen kører ikke, når opladeren er tilsluttet en ladeport. Tryk på startknappen (det er ikke nødvendigt at indtaste adgangskode). **Sæt opladeren i en 220-240VAC stikkontakt.** Du vil se et rødt lys på opladerenheden, og køleventilatoren tænder. Dette vil indikere, at opladeren fungerer korrekt.
- En fejlkode "**INGEN OPLADER STRØM DETEKTERET**" kommer op på skærmen, indtil opladeren tændes (Fig. G1). Hvis ladetilstanden er over 95 %, vises fejlkoden ikke. Fejlkode forsvinder, når opladeren er tilsluttet, og skærmen viser ladestrøm, ampere og display batterispænding (Fig. G2). Displayet slukker automatisk efter 15 minutter, men opladeren fortsætter med at oplade. For at vække displayet under opladning for at se den aktuelle opladningstilstand skal du trykke på trykknappen start og displayet tændes igen, eller tryk igen for at slukke displayet.

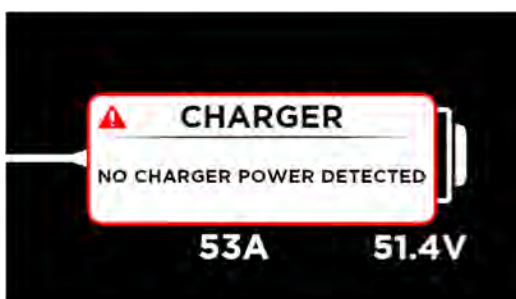


Fig. G1

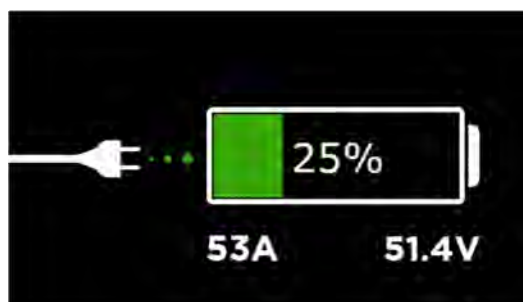


Fig. G2

- Når enheden er fuldt opladet, bliver lyset GRØNT. For at frakoble opladeren skal du FØRST tage opladeren ud af stikkontakten og derefter fortsætte med at tage opladeren ud af plæneklipperens ladeport.

**VIGTIG : HVIS DU IKKE FÅR TAGER OPLADER FRA VÆGSTIKKONTAKTEN, FORBLIVER DET GRØNNE lys tændt, og opladeren nulstilles muligvis ikke til næste opladning.** Hvis dette sker, skal du tage opladeren ud af stikkontakten og vente, indtil det GRØNNE lys slukker (BEMÆRK: dette kan tage op til 40 sekunder). **BEMÆRK – hvis du har købt en oplader med en fremstillingsdato januar 2019 eller senere, nulstilles opladeren uden at skulle tage stikket ud af stikkontakten.**

- Når opladningen er fuldført, kan det røde opladerstik fjernes fra plæneklipperen. Hvis stikket ikke er frakoblet plæneklipperen, vil sikkerhedsarmen på opladerstikket ikke tillade plæneklipperen at køre, og en fejlkode vises på displayet. Fjern blot stikket fra plæneklipperen, og fejlen vil blive rettet, og drevene vil fungere som normalt. (Henvise til Fig. Eside 21).

Se altid opladerens manual for mere information om opladerens korrekte funktion eller ring til din MGE MEAN GREEN autoriserede forhandler.

## 8. Fejlfinding – Symptomer og sandsynlige årsager – Foreslåede løsninger

### FOR EVENTUELLE ELEKTRISKE PROBLEMER

**NULSTIL derefter plæneklipperens elektronik ved at sætte plæneklipperen i OFF position i ca. 5 sekunder drej den tilbage til ON position.**

- Plæneklipperens knive stopper under klipping

Når batterispændingen bliver lav, vil drivmotorerne bremse til "krybe"-tilstand (3,5 km/t). Når batterierne aflades til dette punkt, skal de genoplades. **Plæneklipperens knive skal frakobles, og enheden skal straks returneres til batteriopladningsområdet. Tilslut derefter plæneklipperenheden til batteriopladeren.**

- Ujævn klippehøjde

Klingen(e) er ikke skarpe. Slib knivene.

Et eller flere skæreblade er bøjet. Installer nye skæreblade. Skærmen er ikke i vater - Kontakt din MEAN GREEN-forhandler. Undersiden af dækket er snavset. Rengør undersiden af dækket.

Ukorrekt pumpede dæk. Juster lufttrykket til korrekt tryk: 0,5 kg til 1,2 kg max. En knivspindel er bøjet. Kontakt din MEAN GREEN-forhandler.

- Tab af dæksdrift

Decket fungerer ikke med fuldt opladede batterier.

NULSTIL plæneklipperens elektronik ved at slå plæneklipperen OFF i cirka 5 sekunder og derefter tilbage til ON-positionen. Hvis dette ikke afhjælper problemet - Kontakt din MEAN GREEN-forhandler.

- Plæneklipperen starter ikke

Tjek **det trykknop starter tryk** PÅ.

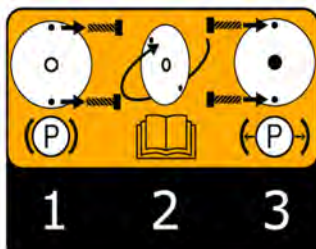
Kontroller alle batteriforbindelser ved at sikre dig **BATTERI RØD AFBRYDNINGSKONTAKT** er vendt PÅ. Sørg for, at batterierne er opladet.

- Plæneklipperens drev stopper på grund af lav opladning og plæneklipperen vil ikke bevæge sig eller bevæger sig i "krybning"-tilstand

Sluk knivene, drej plæneklipperen til positionen OFF, vent ca. 5 sekunder og derefter tilbage til ON (dette nulstiller computeren).

Hvis manuel betjening er nødvendig for at vende tilbage til ladestationen eller for at flytte plæneklipperen uden batteristrøm, skal begge manuelle bremseudløsningsnav udløse drivbremsene (placeret på begge baghjul), **SE Side 46 Fig. R1 & R2**, og skub eller bugserklipper **langsomt**.

**BEMÆRK: Kør aldrig plæneklipperen med de manuelle bremsenav udløst. Aktiver altid manuel bremseudløser igen, før du kører! Undladelse af at genindkoble kørehåndtagene kan forårsage alvorlig skade på din plæneklipper og ugyldiggøre plæneklipperens garanti!!!!**



MGUPN346: Parkeringsbremse - manuel frakobling

1: Når profilen vender udad, er parkeringsbremsen aktiveret. Fjern boltene for at frigøre parkeringsbremsepladen fra drevet.

2: Vip parkeringsbremsepladen og skru tilbage på drevet for at deaktivere parkeringsbremsen.



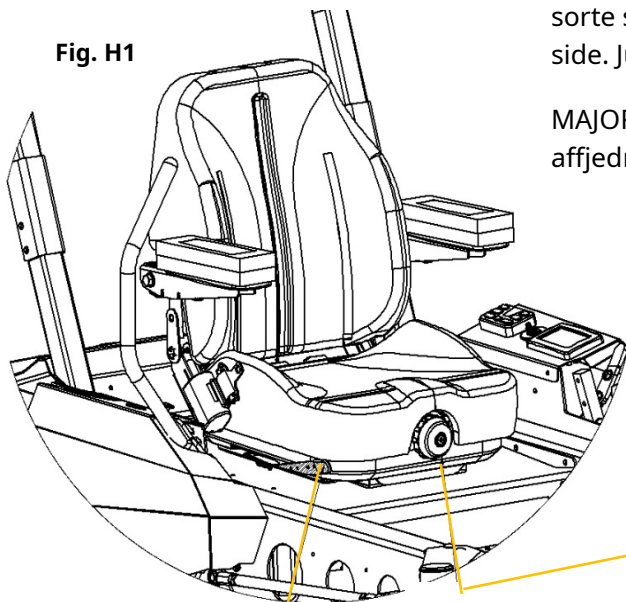
## VI. BRUG AF KLIPPEREN – BETJENINGSKNAPPER

### 1. Sædejustering – Ergonomi

Sædet kan justeres fremad og bagud ved at flytte det sorte sædehåndtag (nederste højre sæde **Fig. H1**) til højre side. Justering af sædearmlæn **Fig. H2**.

MAJORIS RIV sædet leveres som standard med justerbart affjedret sæde.

Fig. H1



Klem håndtaget ind mod sæde for at justere position

For at justere affjedret sæde skal du dreje knappen til den omtrentlige vægt af operatøren

**VIGTIG!** Sørg for, at sædet låses på plads efter stillingsskift!

**VIGTIG!** Juster sædet til hvor føreren har den bedste komfort og kontrol.



Orange = vægt i kg

Hvid = vægt i lb.



Justering huller

Fig. H2

Justering af armlæn spændeskrue

## 2. Dashboard - Hovedkontroller

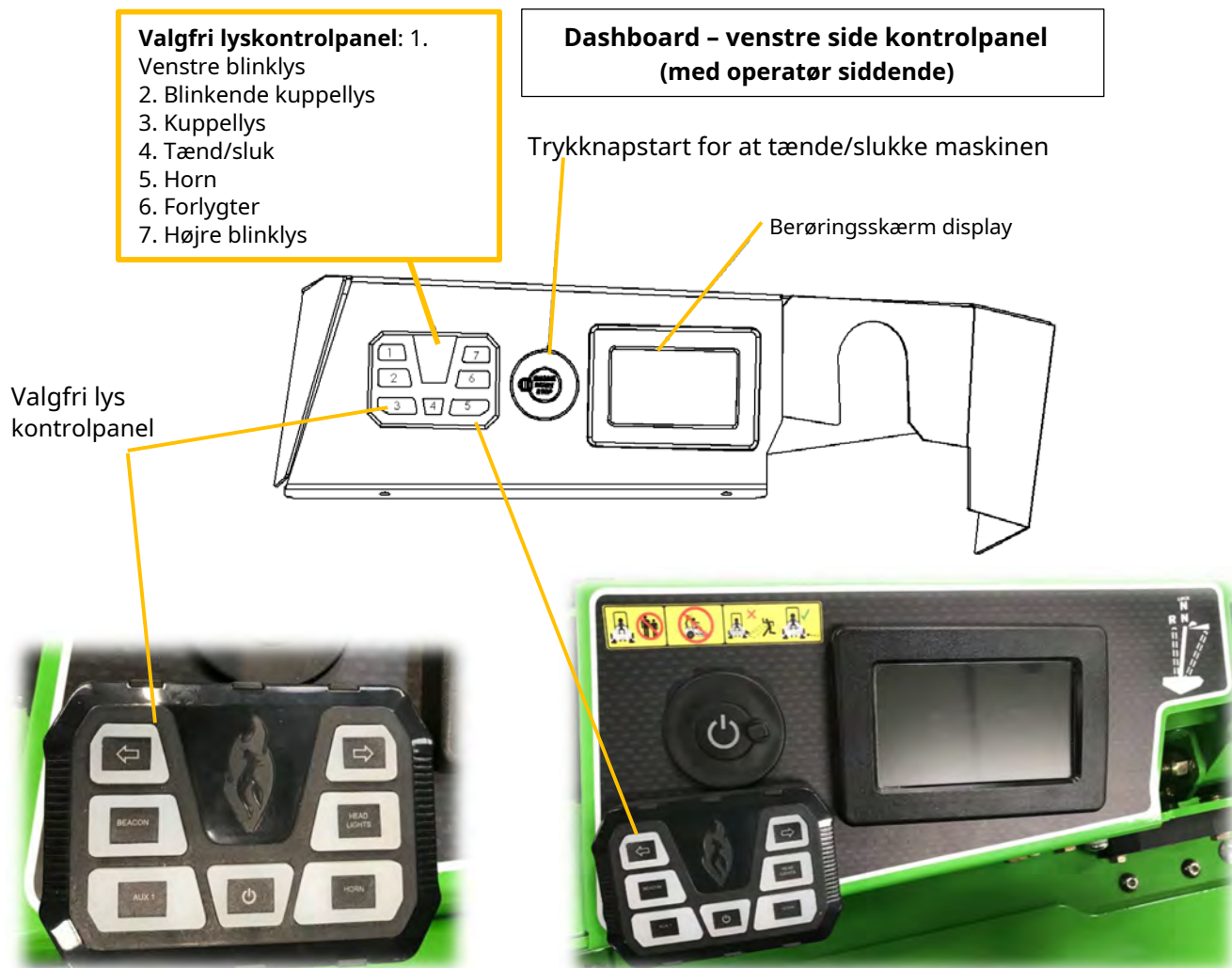


Fig. I

- **Tryk knap start**—Tryk på startknappen for at tænde for plæneklipperen. Tryk på knappen for at slukke plæneklipperen (Fig. I).

**Bemærk:** Når trykknappen er i ON-position, starter køleventilatorer automatisk. Hvis ventilatorerne ikke starter, skal du dreje plæneklipperen til positionen OFF og underrette din serviceforhandler. Brug IKKE plæneklipperen med slukkede ventilatorer.

Tryk knap start  
til strømforsyning  
maskine  
TÆND SLUK



- **Indtast ADGANGSKODE**–Indtast det 4-cifrede adgangskodenummer (Fig. J).



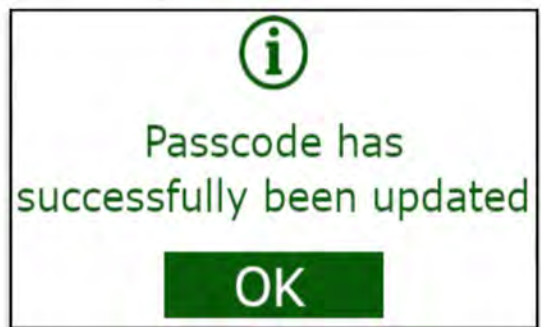
Ændring af adgangskode  
Succes



Opsæt Admin  
Adgangskode



Indtast Admin igen  
Adgangskode



Adgangskodeændring lykkedes

## Berøringsskærms startsidevisning

- **Berøringsskærm (fig. K)** –Tryk på trykknappen for at starte **ON position**, vent 3 sekunder på **diagnostik for at indlæse**. Displayet viser batteristatus og kørselsforhold. Tryk på **DTC (Diagnostic Trouble Code) fejlsymbol** på displayet for lang besked.

**BEMÆRK:** Hvis **FEJL** opstår, skal du først nulstille computeren ved at dreje plæneklipperen til **OFF position** og derefter til **ON position**. Hvis **FEJL** fortsætter: Ring med det samme til din Mean Green Mowers-forhandler!

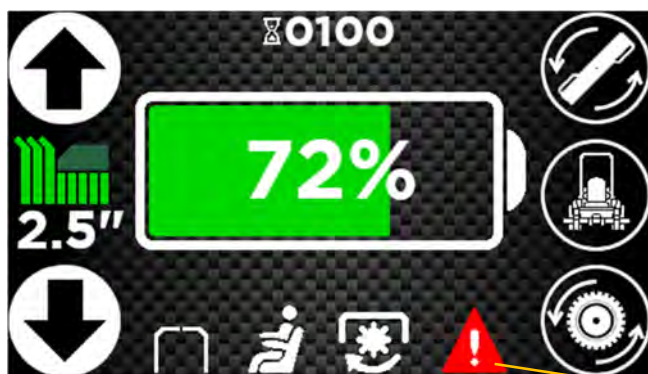


Fig. K



DTC diagnosticering  
Fejlkode symbol

### Aktiv DTC-skærm DTC: Diagnostic Trouble Kode eller fejlkode



Hvis der er en fejl, såsom at operatøren er ude af sædet, eller en knivmotor holder op med at fungere, vil den dukke op på displayet og vise koden til operatøren. Hvis operatøren trykker på "!" i øverste venstre hjørne, vil den så vise en mere detaljeret beskrivelse af fejlen. Operatøren kan derefter trykke på "X" på pop op-vinduet for at slette det fra displayet. Denne fejl vil så blive gemt på DTC-siden (der kan gemmes op til 9 fejlkoder) og kan vises igen på et senere tidspunkt (inden displayet slukkes) for at se fejlbeskrivelsen igen. DTC-skærmsiden vil blive slettet, efter at skærmen er slukket.

### DTC pop-up skærm DTC: Diagnostic Trouble Kode pop-up skærm



**SE VENLIGST side 36**  
**vedrørende DTC**  
Diagnostiske problemer  
**Koder eller fejlkoder**  
og fejlfinding  
af rutineproblemer.

Nummeret øverst på pop-up-skærmen har en vis betydning for MEAN GREEN og operatøren eller forhandlerens mekaniker. "SVC0731" fortæller, at der var en vis "out of range"-fejl på en drev- eller dækmotorcontroller (SVC073), og "1" på enden beskriver præcis, hvilken controller der har problemet.



Indstillingskærm



Lysstyrkeskyder



Administrationsindstillingsikon

Administration Indstillingskærm



Enheder: Tommer eller Millimeter



Minimum Dækhøjde



Høj hastighed Feature

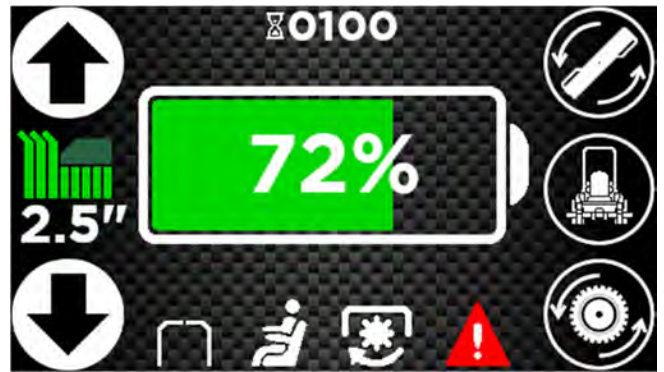


Funktion TIL

Funktion FRA



## Berøringskærms startsidevisning



- **Høj (3450 omdr./min.) / lav (3250 omdr./min.) knivekontakt (fig. L1 & L2): Høj knivtilstander** højere knivhastighed til skæringtykkere græs. **Lavt blad-tilstand** giver lavere klingehastighed brugt til lavere batteriforbrug på tyndere tørt græsområder.

**BEMÆRK: Klippetiden kan øges med op til 15 %, når der klippes i lavt knive, når det er praktisk muligt.**

Fig. L1



Klingehastighed HØJ

Klingehastighed LAV



Fig. L2



- **Valgfri lyskontakt (Fig. L3 & L4):** Tænder og slukker forlygten, når der er behov for yderligere lys (placeret på skærmens batteriside for plæneklipperapplikationen).

Fig. L3



Sluk lyset

Lys på



Fig. L4

- **Kørehastighedskontrolkontakt (Fig. L5 & L6):** Giver føreren mulighed for at vælge en behagelig kørehastighed Lav eller Høj op til 20 km/t afhængigt af terræn, græsforhold, hældning, føreroplevelse osv. Trykknop for Laveste, Langsom hastighed for uerfarne førere, til trimning omkring genstande, bygninger og andre forhindringer. **ALDIG LÆT GØR DET** når du er usikker eller ny bruger til udstyret! Bliv fortrolig med plæneklipperen, før du skubber den knap til HØJ hastighed!

Fig. L5



Kørehastighed HØJ

Kørehastighed LAV



Fig. L6



- **Sædesikkerhedskontakt (Fig. L7 & L8):** vise information relateret til aktivering af sædets sikkerhedsafbryder.

Fig. L7



Sæde besat

Sæde ubesat



Fig. L8



- **Batterikapacitetsindikator: Indikerer batteriets ladetilstand og diagnostiske oplysninger (inklusive FEJL-indikationer / fejlkoder)** (Fig. L9).

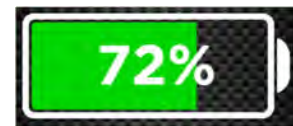


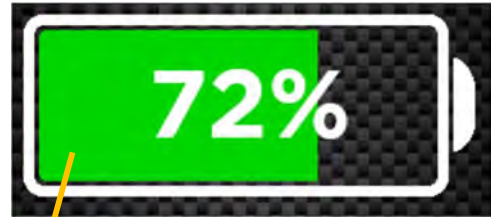
Fig. L9

**VIGTIG:** Når batterispændingen bliver lav, vil drivmotorerne sænke sig til "krybende" tilstand (3,5 km/t). Når batterierne aflades til dette punkt, skal de genoplades. **Plæneklipperens knive skal frakobles, og enheden skal straks returneres til batteriopladningsområdet. Tilslut derefter plæneklipperenheden til batteriopladeren.**



• **Indikator for klippehøjde**  
(tommer eller mm)

På berøringskærmen kan du styre højden af dæk og indstille den til den ønskede højde fra 30 til 130 mm på skærmen.



Batteriladningstilstand



Timetæller



Klinge-hastighed LAV



Plæneklipper applikation



Sluk lyset



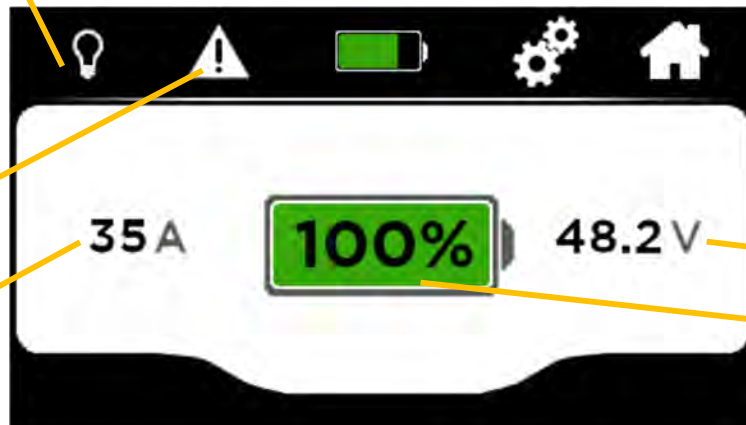
Sæde ubesat

## Batteriskærm

DTC-fejl  
Notifikation



Batteri  
intensitet  
ampere



Batterispænding

Batteriladningstilstand



**Instrumentbræt - kontrolpanel i højre side (med førersæde)**

PTO-skjoldblade tænder/slukker      USB-port (valgfri) Kopholder

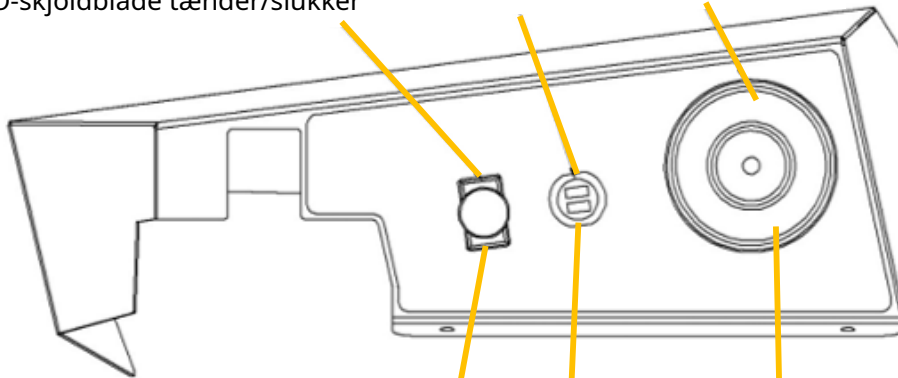


Fig. M

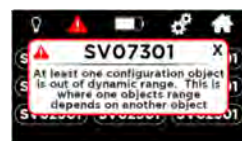


- **PTO-skjoldblade ON og OFF-kontakt (fig. M):** Denne kontakt aktiverer skjoldbladsmotorerne. Træk i **gul kontakt** op for at aktivere knivene, og tryk kontakten ned for at frakoble knivmotorerne. **BEMÆRK** : Der kan være et par sekunders forsinkelse, før knivene starter!
- **Valgfri USB-porte til bekvem brug af elektronik (fig. M).**

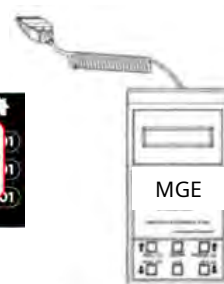


### 3. Fejlkode - Fejlfinding af rutineproblemer

- . BMS (Battery Management System) DTC (Digital Trouble Code) grænsefladekoder begynder med BM00101 og slutter med BM01601. Sevcon DTC-grænsefladekoder begynder med SV00101 og slutter med SV11501.
- . De første 3 kolonner i fejlfindingsvejledningen vil referere til de koder, der findes på den digitale berøringsskærm.
- . Interfaceværktøjskassen kan bruges til detaljeret diagnostisk fejlfinding (funktioner).



Touchskærm  
Digitalt display



Interface diagnostisk værktøjskasse  
(autoriseret MGE MEAN GREEN forhandler)

## Fejlkode - Fejlfinding af rutineproblemer

Byte 7 og 8	MG kode	Beskrivelse	Anbefalet handling
<b>BMS DTC - Battery Management System Digital Trouble Code</b>			
0x1000	BM00101	Temperaturforskellen mellem celler er uden for normalområdet	Stop driften af plæneklipperen og lad batteriet køle af
0x4000	BM00301	Temperaturen er steget hurtigt, tjek batteriet	Stop driften af plæneklipperen og lad batteriet køle af
0x0400	BM00701	Opladeren leverer en overstrøm til batteriet. Frakobl opladeren fra plæneklipperen.	Afbryd opladeren. Kontakt vedligeholdelse for at reparere opladeren
0x0800	BM00801	Batteritemperaturen er faldet til under normale niveauer	Stop driften af plæneklipperen og lad batteriet varme op
0x0004	BM00901	Batteritemperaturen er for høj, stop plæneklipperens drift og lad batteriet køle af	Stop driften af plæneklipperen og lad batteriet køle af
0x0008	BM01001	Batteriafladningshastigheden er for høj, stop brugen af plæneklipperen	Sæt farten ned for at reducere udledningshastigheden
0x0001	BM01101	Battericellen er overopladet, stop brugen af plæneklipperen og lad cellen køle af.	Reducer brugen af plæneklipperen og lad cellen køle af
0x0010	BM01401	Batterikapacitet lav, opladning anbefales	Opladning anbefales
<b>Sevcon DTC - Digital Trouble Code</b>			
Fejl ID	MG kode	Beskrivelse	Anbefalet handling
0x4481	SV00101	"Håndbremsen er aktiv, når retningen er valgt."	"Slip håndbremsen."
0x4881	SV02801	"Sæde-/skødestangsfejl."	"Føreren skal sidde med lapstænger skubbet ud i låst neutral position for at muliggøre kørsel."
0x4884	SV03101	"Skødestang/PTO er aktiveret."	"Sæt lapstangen tilbage til neutral og bekræft PTO-kontakten er frakoblet."
0x4981	SV03301	"PTO aktiveret ved opstart."	"Nulstil PTO-kontakten for at aktivere knivene."



**Kontakt din autoriserede MGE MEAN GREEN-forhandler for andre fejlkode ud over koder på ovenstående kort..** Han får diagnostiske værktøjer, elektriske akkrediteringer og tekniske muligheder til at vedligeholde dine plæneklippere korrekt på grund af træning og specifikke akkrediteringer, der skal laves for at distribuere dette elektriske udstyr.

## 4. Klinge advarsel LED lys system

### Klinge advarsels LED-lyssystem:

Klingens advarselslys-system er placeret i den midterste fodstøtte på plæneklipperen (se også næste side **Fig. N**).

Et system med 3 lys, der hjælper føreren med optimal klippeydelse under alle græsforhold, hvilket viser hastighed og ydeevne for hver kniv. **BEMÆRK : Tillad op til 10 sekunder for knivens lys at tænde, efter at knivene er aktiveret.** Operatøren kan begynde at slå græs, før lyset er tændt. LED-lysene kører i rækkefølge efter knivene - for eksempel overvåger venstre lys venstre klinge, midterlys overvåger midterblad og højre lys overvåger højre klinge. Når lysene er tændt, skal operatøren se konstant GRØNT. Dette vil indikere, at knivene kører med fuld hastighed og optimal kraft.

**Grønt lys** : Føreren kan opretholde hastigheden, og klippehøjden er nøjagtig for optimal ydeevne. Som operatøren går ind i tykkere græs, et lys eller lys (afhængigt af hvilken kniv der klipper det tykkeste græs) vil være GUL. Hvis dette sker, er det bedst at sænke kørehastigheden og lade knivene vende tilbage til GRØN. Hvis en langsommere kørehastighed ikke bringer lysene tilbage til GRØN, kan det være nødvendigt at hæve skjoldet en smule for at vende tilbage til GRØN og en optimal skæreydelse. En stigning på 5-6 mm (¼ tomme) i dækket kan gøre en enorm forskel i klippekvalitet og klippehastighed, især i højt, vådt græs.

**GULT lys** : Reducer kørehastigheden. Operatøren skal muligvis hæve skjoldet 5-6 mm (¼ tomme) for at beholde dæk med optimal kraft og klingeydelse. Hvis operatøren fortsætter med at køre plæneklipperen i GUL med længere, højere, vådt græs, vil lysene blive RØDT. RØDE lys angiver knivspidsens hastighed, og kraften er på det laveste punkt og er på nippet til at lukke ned. Hvis du fortsætter med at køre i RØD, vil din klinge eller dine klinger lukke helt ned, hvilket kræver, at operatøren slår dæksklingerne FRA og derefter TIL for at nulstille kraftudtaget. **FOR AT UNDGÅ, AT KNIVENE SLUKKER - SLÅ NEDS ned og hæv DÆKKET LIDT!** Dette betyder, at græsset er for højt, tykt eller vådt, og det kan være nødvendigt at klippe græsset igen i dette område for optimal ydeevne.

**Rødt lys** : Langsom kørehastighed. Hæv dæk. Du skal muligvis se på dobbelt klippeområde, hvis græsset er for højt eller tyk.

**BEMÆRK:** Når klingen/klingerne er lukket ned, vil det røde lys gå til et blinkende grønt lys eller slukke. Dette vil informere operatøren om, at en klinge/klinger er slukket og skal nulstilles ved at slå skjoldsklingekontakten fra, skub kontrolstængerne ud for at nulstille, før PTO-kontakten aktiveres.

**GRØN Led lys:** Oprethold kørehastigheden og klippehøjden.

**GUL Led lys:** Reducer kørehastigheden eller hæv klippeskjoldet lidt.

**RØD Led lys:** Sænk kørehastigheden og hæv klippeskjoldet lidt.

**Sørg for, at det indre klippeaggregat er klart, og at knivene er skarpe før hver brug!**



**MGUPN073: Blade Light-**

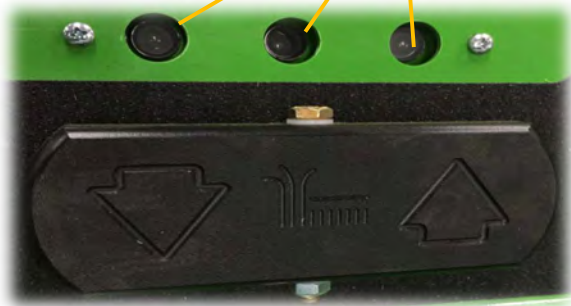
Hvis lyset er grønt, er kørehastigheden og dækhøjden gode.

Hvis lysene er gule, sænk kørehastigheden.

Hvis lysene er røde, sænk kørehastigheden og hævn dæk.



LED-lysbladindikatorer (1 indikator pr. rotor/klinge)

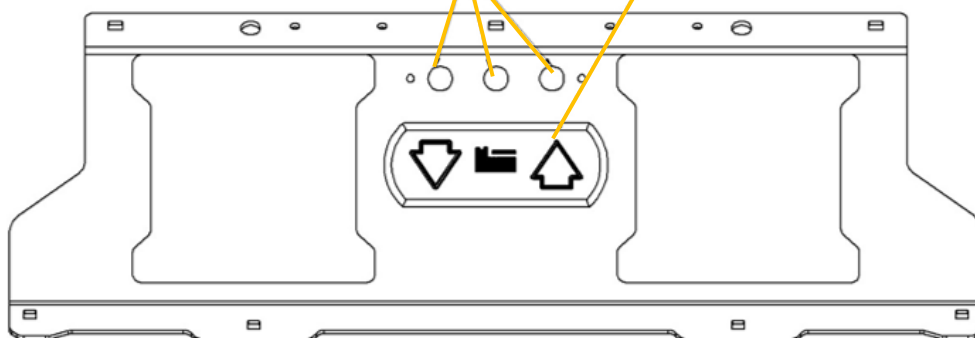


LED-lysbladindikatorer (1 indikator pr. rotor/klinge)



Klingeindikatorlys (fra venstre mod højre)

Pedal til klippeaggregatets højde



**Fig. N**

## 5. Kør plæneklipperens kontrolstænger

Kørekontrolstænger på plæneklipperen (fig. O)

**At køre plæneklipperen fremad og ligeud**, skub højre og venstre kørestyrestang lige fremad.

**Til at køre plæneklipperen i bakgear og ligeud** træk højre og venstre styrestænger bagud lige langt.

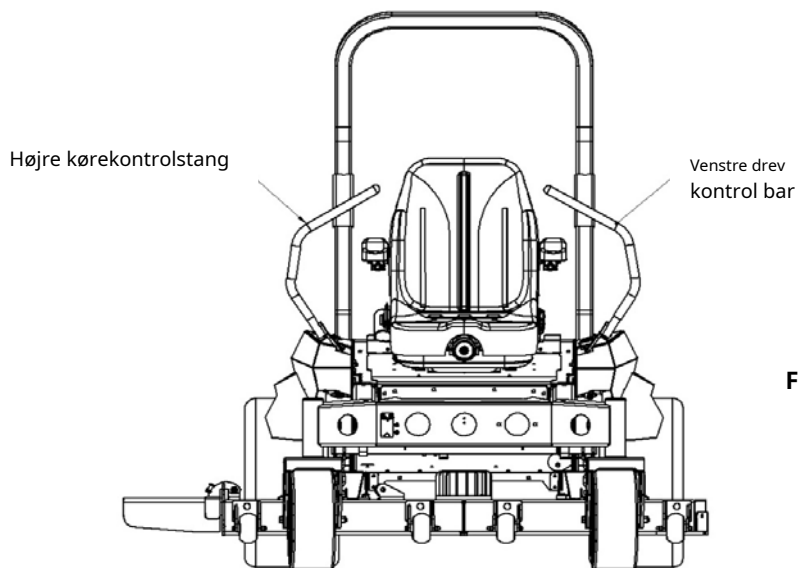


Fig. O



**TO STOP**, flyt højre og venstre kørestyrestang til neutral, **midt**enposition og skubbestænger **UDGÅENDE** ind i de neutrale åbninger.

Når du går fremad for at sænke farten, skal du trække forsigtigt tilbage på begge kørekontrolstænger.

Når du går i bakgear for at sænke farten, skal du skubbe forsigtigt fremad på højre og venstre styrestang.

**BEMÆRK** : Husk altid midt er neutralt!





## VII. BRUG AF KLIPPEREN – BETJENING

### 1. Sikkerhedsstartspærresystem

Maskinen er udstyret med et sikkerhedsstartspærresystem, der består af parkeringsbremsekontakter, sædekontakt og dæksbladskontakt.



**Kontroller plæneklipperens sikkerhedsstartlåsesystem dagligt før brug.**

Dette system er en vigtig sikkerhedsfunktion for plæneklipperen. **Det skal repareres med det samme, hvis det ikke fungerer. Ring omgående til en autoriseret MGE MEAN GREEN-forhandler!** Maskinen har en separat sædekontakt, som stopper drivsystemet og dækmotorerne, når operatøren af en eller anden grund ikke sidder fast, mens plæneklipperen er i drift. Dette er en sikkerhedsfunktion designet til at forhindre løbsk eller utilsigtet sammenfiltring.

**For at inspicere systemet:**

**e.** Føreren skal være på sædet, når sædekontakten testes.

**b.** Tryk på startknappen for at dreje maskinen til ON-positionen. **c.** Hold kørekontrolstængerne i neutral position. **d.** Skub skjoldbladene til positionen ON.

**e.** Løft langsomt op fra sædet. **Dækklingssystemet bør stoppe.**

**f.** Hvis dæksbladssystemet ikke stopper, hvornår operatøren er væk fra sædet og hvis årsagen ikke kan fastslås, skal du straks kontakte din autoriserede MGE MEAN GREEN plæneklipperforhandler.

### 2. Start af plæneklipperen

**e.** Tryk på trykknappen start ON, og indtast derefter adgangskoden.

**b.** Tjek for den passende hastighedstilstand ved at skifte høj/lav kørehastighedskontakt til LAV position.

**BEMÆRK: Det anbefales altid at starte i lav tilstand/langsom hastighed.**

**c.** Træk højre og venstre kørestyrestang indad, indtil stop er i kontakt.

**d.** Træk op på PTO-skjoldet Knive ON/OFF-kontakt for at begynde at skære knive til klipning.

**BEMÆRK: Aktiver KUN knivene, når styrestængerne er i NEUTRAL position!**

**ALDRIG aktiver knivene, når du bevæger dig!!**

**e.** Skub kørekontrolstængerne fremad for at køre fremad og træk bagud for at køre tilbage. Den elektriske bremse aktiveres 0,5 sekunder efter, at begge styrestænger er sat i neutral.

### 3. Standsning af plæneklipperen

**e.** Sæt kørekontrolstængerne tilbage til neutral/stop-position.

**b.** Skub ned på skjoldets ON/OFF-kontakt for at slukke for knivene.

**c.** Skub kørekontrolstængerne udad i de neutrale slidser. Efter 0,5 sekunder aktiveres bremsene.

**d.** Tryk knappen til OFF-positionen.

**BEMÆRK: Hvis føreren forlader sædet med plæneklipperen i ON-positionen, skal enheden RESET ved trykke trykknappen starter fra OFF/ON.**



#### 4. Kørsel af plæneklipperen

**FARE:**

Foretag aldrig pludselige stop eller vend retningen om, især når du manøvrerer på en skråning. Styretøjet er designet til SENSITIV respons. Hurtig bevægelse af styrehåndtagene i begge retninger kan resultere i en reaktion fra maskinen, der kan forårsage alvorlig personskade.

**ADVARSEL:**

Sørg for, at sædet er sikkert låst på plads før hver brug for at forhindre sædet fra at flytte/vippe i tilfælde af, at plæneklipperen vælter eller vælter.

Efter at have drejet trykknappen start til ON position:

- **For at gå fremad**,skub begge kørekontrolstænger lige langt frem.
- **For at gå baglæns**,træk begge styrestænger bagud en ensartet afstand
- **For at dreje til venstre**,flyt den højre kørekontrolstang længere frem fra neutral end den venstre kørekontrolstang.
- **For at dreje til højre**,flyt den venstre kørekontrolstang længere frem fra neutral end den højre kørekontrolstang.
- **Nul radius drejning**,flyt den ene kørekontrolstang frem og den anden kørekontrolstang tilbage i neutral. Dette vil tillade drivhjulene at rotere modsat.
- **Sådan stopper eller sænker du hastigheden**:For at stoppe skal du flytte begge styrestænger til neutral position, midterste position og skubbe håndtagene **UDGÅENDE** ind i de neutrale åbninger. Når du går fremad og ønsker at sænke hastigheden, skal du trække forsigtigt tilbage på begge kørekontrolstænger. Når du går i bakgear og ønsker at sænke hastigheden, skal du skubbe forsigtigt fremad på kørekontrolstængerne.
- **For et nødstop**:Når du kører fremad eller bagud, skal du placere kørekontrolstængerne i den neutrale midterposition og skubbe håndtagene **UDAD** i neutrale slidser - dette vil aktivere plæneklipperens sikkerhedsbremses. Enhver pludselig bevægelse kan få fronten af plæneklipperen til at komme op af jorden, hvilket resulterer i muligt tab af kontrol, hvilket kan forårsage alvorlig personskade eller død. Drej hovedtrykknappen til OFF-positionen. Dette vil afbryde traktionsdrevet og skjoldets knivsystem.

**ADVARSEL:**

Vær altid opmærksom på, hvad der er bag maskinen, før du bakker. Klip ikke baglæns medmindre det er absolut nødvendigt. Kig altid ned og bagud før og mens du bakker. **VIGTIG:** Hurtig bevægelse af drevets styrestænger anbefales ikke, da beskadigelse af de elektriske systemkomponenter kan forekomme.

- **For at øge hastigheden**,øge kørekontrolstængerens afstand fra neutral. Jo længere frem kørekontrolstængerne er fra neutral, jo hurtigere vil maskinen køre fremad. Jo længere tilbage kørekontrolstængerne er fra neutral, jo hurtigere vil maskinen gå i bakgear. Ændring af kørehastighedskontrolkontakten fra lav til høj vil også øge eller mindske plæneklipperens hastigheder fremad, bak og vending.



## GLAD REJSE

Håndtagene på Zero Turn reagerer!

Det **BEDST** metoden til håndtering af kørehastighedskontrolgrebene er i tre trin – som vist i **Fig. P1**.

Placer **FØRST** hænderne på håndtagene som vist.

**ANDET**, for at gå fremad skal du gradvist skubbe håndtagene fremad med dine håndflader.

For det tredje skal du flytte håndtagene længere frem for at fremskynde. For at sænke farten jævnt skal du langsomt flytte håndtagene mod neutral.



Hænderposition - Neutral



Langsom hastighed  
Tryk på håndtaget



Fig. P1

### Fremadrejse

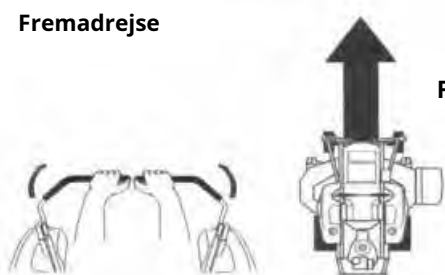


Fig. P2

#### GRUNDLÆGENDE KØRSEL

### Fremadrettet rejseøvelse

At kørelige frem, flyt gradvist begge kørekontrolstænger jævnt **FREM** fra neutral. **Fig. P2**

### Omvendt rejse

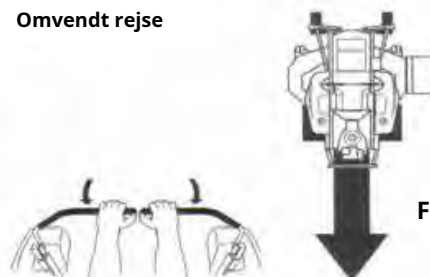


Fig. P3

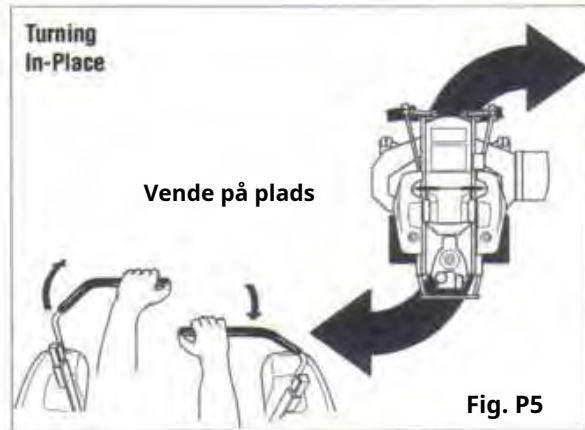
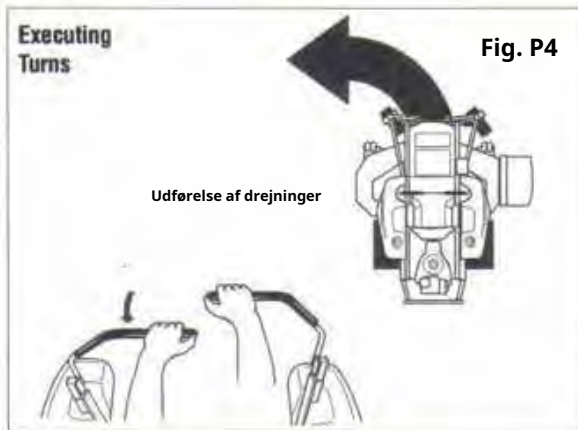
### Omvendt rejsepraksis

At kørelige omvendt, **KIG NED OG BAG**, og træk derefter gradvist begge styrestænger jævnt **TILBAGE** fra neutral. **Fig. P3**



## ØV I AT VENDE OM ET HJØRNE

Mens du kører fremad, bringes det ene håndtag gradvist tilbage mod neutral. Gentag flere gange. BEMÆRK: For at forhindre drejning direkte på dækkets slidbane er det bedst at holde begge hjul i gang i det mindste lidt fremad. **Fig. P4**



## ØV I AT VÆRE PÅ PLADSEN

For at dreje på plads, "Zero Turn", skal du gradvist flytte et håndtag fremad fra neutral og et håndtag tilbage fra neutral samtidigt. Gentag flere gange. BEMÆRK: Ændring af den mængde, hvert håndtag trækkes - fremad eller tilbage, ændrer det 'drejningspunkt', du aktiverer. **Fig. P5**

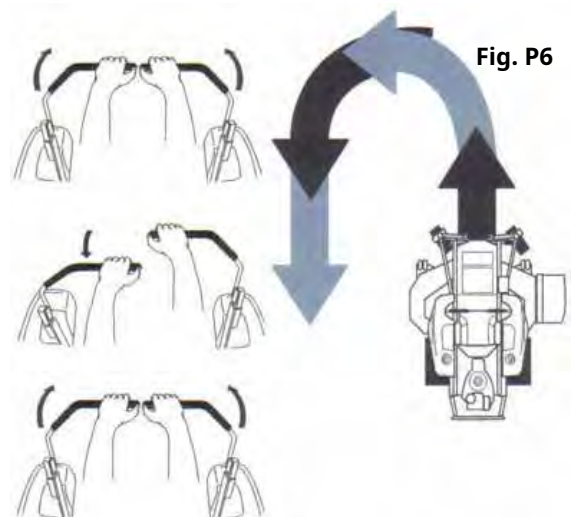
### **Avanceret kørsel - Udførelse af en ende-på-række-vending**

#### Udførelse af en nuldrejning ved slutningen af rækken

Zero Turn plæneklipperens unikke evne til at dreje på plads giver dig mulighed for at vende rundt for enden af en klipperække (**Fig. P6**) i stedet for at skulle stoppe og Y-dreje, før du starter en ny række.

For at udføre en nuldrejning i slutningen af rækken til venstre:

- Sæt farten ned i slutningen af rækken.
- Flyt det HØJRE håndtag lidt fremad, mens du flytter det VENSTRE håndtag tilbage til midten og derefter lidt tilbage fra midten.
- Begynd at bevæge dig fremad igen.



**DENNE TEKNIK UTNRS RYTTEREN TIL VENSTRE OG OVERLAPERER LIDT RÆKKEN, DER BARE KLIPPET - ET LIMINERER NØDVENDIGT FOR AT SIKKE OP OG GENKLÆRE OVERBLIDT GRÆS.**

**Husk: Jo mere du øver dig, jo bedre er din kontrol over nuldrejningsklipperen!**

## 5. Driftsforslag



### FARE:

Før plæneklipperen betjenes, skal operatøren være grundigt bekendt med den korrekte brug og betjening af udstyret, bør læse manualen fuldstændigt og grundigt, og bør have forsøgt langsomtgående manøvrer for at blive fortrolig med betjeningen af udstyret, før du forsøger normal hastighedsdrift. En uerfaren operatør bør ikke klippe på skråninger eller i ujævnt terræn og bør altid klippe i langsom kørehastighed.



### ADVARSEL:

Hvis du mister styrekontrollen, mens du betjener maskinen på en skråning, **SLUK KNIVENE**, sæt styrestængerne tilbage til NEUTRAL position, så bremserne aktiveres, og SLÅ plæneklipperen til positionen OFF. Ring til din autoriserede MGE MEAN GREEN-forhandler for at løse problemet, før du fortsætter med driften.



### ADVARSEL:

Enhedens styrekontrolstænger er meget lydghøre: **Nemt gør det!** For jævn drift, bevæg kontrollerne langsomt, undgå pludselige bevægelser. Færdighed og nem betjening kommer med øvelse og erfaring. Maskinen kan dreje meget hurtigt. Vær forsigtig, når du drejer, og sæt farten ned, før du foretager skarpe sving. **Uerfarne operatører kan have en tendens til at overstyre og miste kontrollen.** Langsomtgående øvelsesmanøvrer med langsom hastighed anbefales for at blive fortrolig med disse egenskaber, før du forsøger at køre med høj hastighed.



### ADVARSEL:

Skarpe fordybninger eller hævede forhindringer (såsom tagrender eller kantsten) bør ikke være direkte nærmede sig med høj hastighed i et forsøg på at "springe" dem, da operatøren kunne blive slynget ud af udstyret. Kør frem med lav hastighed og vink det ene drivhjul mod forhindringen. Fortsæt i en vinkel, indtil hjulet slipper, og drej derefter det modsatte hjul rundt. Når du tænder på blødt vådt græs, skal du holde begge hjul kørende enten fremad eller bagud. Drejning på et stoppet hjul kan beskadige græstørv. Dette er især vigtigt ved græsslåning. **Hold knivene skarpe.** Mange professionelle slåmaskiner har ekstra sæt knive og skifter knive to gange om dagen: én gang om morgenen og igen ved middagstid. **Mange problemer** med forkerte skæremønstre **skyldes sløve klinger** eller klinger, der har været **skærpet forkert**. Oplysninger om slibning af knive er anført i denne manuals vedligeholdelsesafsnit. Derudover har de fleste lokalsamfund enkeltpersoner eller virksomheder, der er specialiserede i at slibe plæneklipperknive. **Klingens skarphed bør kontrolleres dagligt.**



### FARE:

### FARE:

**Arbejd aldrig med knive, mens plæneklipperen er tændt.** Placer altid klippeskivekontakten i **afkoblet** position, placer styrestængerne i neutral position og drej plæneklipperen til OFF position og drej **BATTERI RØD AFBRYDNINGSKONTAKT** til **AF** position! Bloker plæneklipperen, og brug anbefalede donkrafte, når du skal arbejde under det.

**Bær handsker** ved håndtering af knive.

**Tjek altid for knivskader** hvis plæneklipperen rammer en sten, en gren eller et andet fremmedlegeme under klipningen!

**Når du slår en græsplæne for første gang** klip græsset lidt længere end normalt for at undgå at skalpere ujævnt terræn. Når det er muligt, er det bedst at bruge den klippehøjde, der blev brugt tidligere. Når du klipper græs højere end 18 cm, kan det være en god idé at slå græsplænen to gange for at opnå en bedre klippekvalitet.

**Ved normal klipning klippes kun ca. 1/3 af græsstrået.** Det anbefales ikke at klippe mere end det, medmindre græsset er sparsomt, eller det er slutningen af klippesæsonen.

**Alternativ klipperetning** for at holde græsset lige i vækst og bedre spredning af afklippet.

**Husk, græs vokser med forskellige hastigheder** på forskellige tidspunkter af året. Klip oftere i det tidlige forår for at bevare den samme klippehøjde. Da væksthastigheden aftager midt på sommeren, klippes sjældnere. Hvis du ikke kan klippe med jævne mellemrum, skal du klippe i en høj klippehøjde; klipp derefter igen to dage senere ved en lavere klippehøjde.

**Hæv klippehøjden på plæneklipperen** hvis plæneklipperens klippebredde er bredere end den forrige plæneklipper. Dette sikrer, at ujævnt græs ikke klippes for kort.

**Hæv klippehøjden på plæneklipperen** hvis græsset er lidt højere end normalt, eller hvis det indeholder en høj grad af fugt. Klip den derefter igen med klippehøjden sat lavere.

## 6. Justering af klippehøjde

Dækhøjden kan justeres fra 30 mm til 130 mm. Skub blot skærmskjoldets højdeknop på venstre kontrolpanel op eller ned i intervaller på 5 mm for at justere klippeniveauet. Ved at trykke på og holde pil op eller ned vil tallene rulles for hurtigere justering. Når knappen slippes, vil bunken flytte sig til den valgte højde. Dækhøjdedisplay (på venstre side af kontrolpanelet) viser det antal i mm, som operatøren klipper.

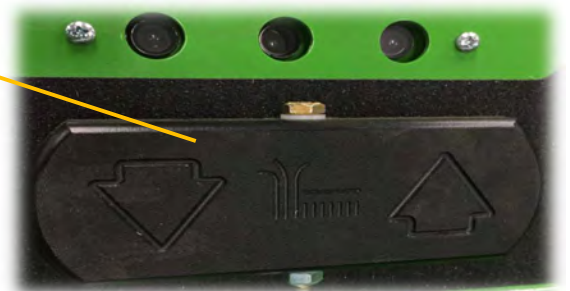
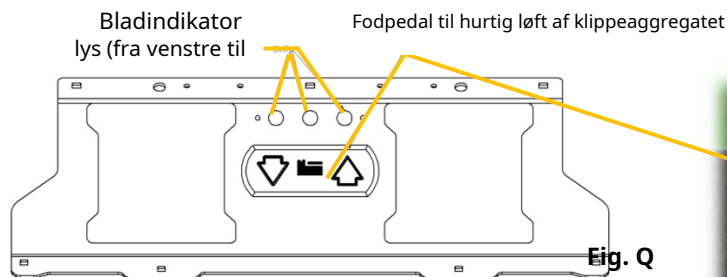


Indstilling af klippehøjde

Skærmen kan også hæves hurtigt, mens plæneklippingen er i gang for at undgå stubbe, sten eller en anden forhindring, der kan beskadige klippeaggregatet ved at bruge fodpedalen på forreste fodstøtte. Når du sænker dæk med fodpedal, vil dæk ikke gå under den tidligere valgte højde.

### Indstilling af minimumsdækhøjde

Administratoren er i stand til at indstille en minimum dækhøjde, hvis det ønskes. Dette forhindrer dækket i at gå under den indstillede højde. For at justere skal du vælge plæneklipperens applikationsside, trykke på indstillingsikonet og indtaste din administratoradgangskode. Indstil den mindste dækhøjde og vend tilbage til startskærmen efter indstilling.



## 7. Anti-skalp hjul

Anti-skalp hjulsæt er standard på MEAN GREEN plæneklipperenheder. Disse anti-skalp-hjul er designet til at minimere skalpering, når du klipper på ujævnt terræn. Efter indstilling af klippehøjden skal du justere antiskalperingshjulene, så de strækker sig under dækket, men **kontakt ikke jorden**. De skal altid være mindst 6 mm til 18 mm under dækket. Med enheden siddende på en flad, plan overflade, kan hjulpositionen justeres op eller ned efter behov fra 18 mm til 40 mm under bladets overflade. Flyt hjulene op eller ned i intervaller på 12 mm ved hjælp af de forskellige akselmonteringshuller i hjulmonteringsbeslaget.



Anti-skalp hjul

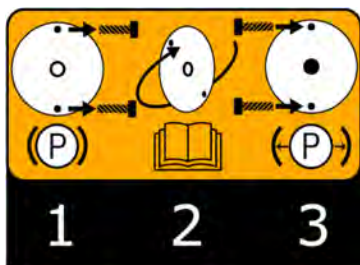
## 8. MAJORIS RIV plæneklipper nødbræmsedløser

Hvis bugsering eller manuel skub er nødvendig:

Placeret på midten af hvert baghjul.

1. Brug en 7/16" skruenøgle til at skrue 2 hver 3/4" bolte af.
2. Tag spændeskiven af og drej rundt, så ekstruderingen skubber indad.
3. Skrue 2 stk. boltes tilbage, og bremserne vil nu være frakoblet

**BEMÆRK: Kør aldrig plæneklipperen med frigjorte bremser. Sørg altid for, at drevtransmissionen er i indkoblet position, før du kører! Undladelse af at genaktivere drivbremserne kan forårsage alvorlig skade på din plæneklipper og ugyldiggøre plæneklipperens garanti!!!!**



MGUPN346: Parkeringsbremse - manuel frakobling

1: Når profilen vender udad, er parkeringsbremsen aktiveret. Fjern boltene for at frigøre parkeringsbremsepladen fra drevet.

2: Vip parkeringsbremsepladen og skru tilbage på drevet for at deaktivere parkeringsbremsen.



KNAP SKUBBETS UD  
BREMSE TILKOBLET

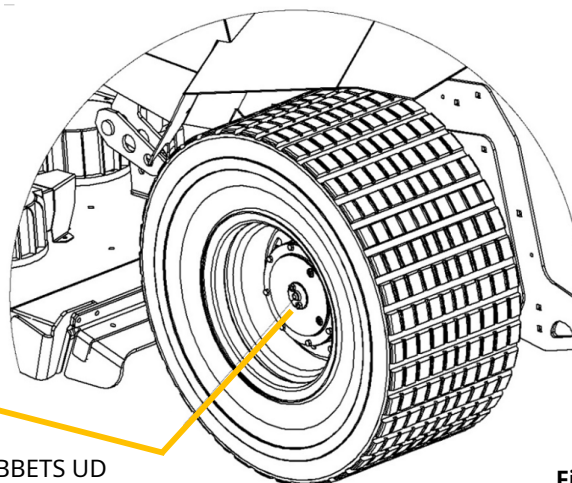


Fig. R1



KNAP SKUBBETS IND  
BREMSE UKOBLET

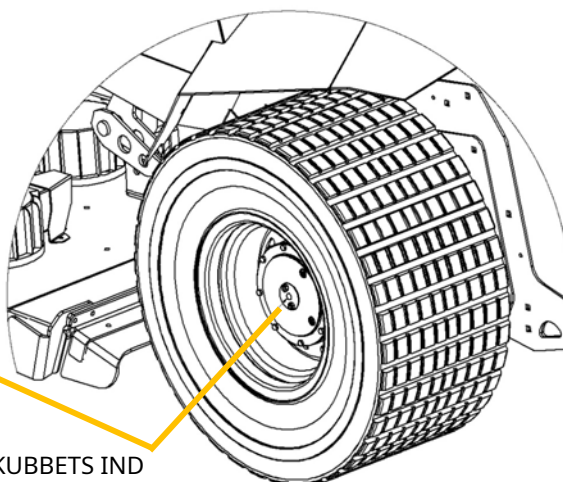


Fig. R2

## VIII. BETJENING – ANBEFALEDE DRIFTS PRAKSIS



### Sikker betjeningspraksis – Sikkerhedsinstruktioner

Dette produkt er i stand til at amputere hænder og fødder og kaste genstande. Følg altid alle sikkerhedsinstruktioner for at undgå alvorlig personskade eller død.

#### 1. Før og under klippearbejdet

- **Vurder terrænet** for at bestemme, hvilket tilbehør og tilbehør der er nødvendigt for at udføre arbejdet korrekt og sikkert. Brug kun tilbehør og tilbehør, der er godkendt af producenten.
- **Rengør batterirummet, drivmotorrummet, plæneklipperskjoldet**, sæde osv. af alt snavs og snavs. Hold enheden fri for græsafklip, blade og andet affald. **Sprøjt IKKE under sædet eller elektriske komponenter med vand for at rengøre enheden.** Brug ikke opløsningsmidler, hårde rengøringsmidler eller slibemidler. **Brug kun trykluft.** Bær passende øjen- og høreværn ved rengøring af enheden.
- **Efterlad aldrig en kørende maskine uden opsyn.**
- **Stop altid på jævnt underlag**, deaktivér klippeskivekontakten, anbring kørestyrestangen i neutral position, drej plæneklipperen til positionen OFF, og drej **BATTERI RØD AFBRYDNINGSKONTAKT** til **AF** position uanset årsag, herunder tømning af opsamlere eller frigørelse af tilstopning af slisken.
- **Bliv altid siddende mens maskinen betjenes** (rideklipper model).
- **Hold altid sikkerhedsskærme og dæksler på plads.**
- **Hold altid en sikker afstand til mennesker og kæledyr** ved græsslåning. Stop altid maskinen, hvis nogen kommer ind i området. Undgå skader. Hold området væk fra omkringstående, når du aktiverer klippeskivekontakten. Betjen altid maskinen i dagslys eller med tilstrækkeligt arbejdslys.
- **Følg daglige og ugentlige tjeklister**, og sørg for, at de elektriske forbindelser er sikret, og at boltene er spændt.
- **Overhold altid færdselsreglerne** mens du kører maskine fra et sted til et andet. Hold øje med trafikken, når du kører i nærheden af eller krydser veje.
- **Vær altid opmærksom på farer såsom sten, metalgenstande** og andet affald, som kan blive slynget eller viklet ind af plæneklipperens knive. Pas på huller eller dybe fordybninger. Undersøg området, der skal klippes, for farer såsom sten, metalgenstande og andet affald, som kan blive slynget eller viklet ind af plæneklipperens knive. Fjern disse genstande før klipning.
- **Betjen aldrig en dårligt vedligeholdt maskine. Undersøg altid maskinen for skader efter at have ramt et fremmedlegeme.** Hvis der konstateres skader, skal maskinen omgående repareres.
- **Bær altid passende høreværn, såsom ørepropper**, når du betjener dette udstyr, da langvarig udsættelse for ubehagelige eller høje lyde kan forårsage nedsat hørelse eller tab af hørelse. **Bær ikke radioer eller musikhovedtelefoner** mens maskinen betjenes.
- **Sikker drift kræver din fulde opmærksomhed.**

Betjen ikke udstyret, mens du er iført sandaler, tennissko, sneakers, shorts eller nogen form for løstsiddende tøj. Langt hår, løstsiddende tøj eller smykker kan blive viklet ind i bevægelige dele. Bær altid lange bukser, sikkerhedsbriller, høreværn og sikkerhedssko, når du betjener denne maskine. **Bær altid sikkerhedsbriller eller sikkerhedsbriller med sideskærme** ved betjening af plæneklipperen.



**Vær altid opmærksom på, hvad der er bag maskinen** før du sikkerhedskopierer. **Klip ikke baglæns** medmindre det er absolut nødvendigt. Kig altid ned og bagud før og mens du bakker. Når du bevæger dig baglæns, **LANGSOMT** træk højre og venstre kørestyrestang bagud og undgå pludselige bevægelser. Hurtig bevægelse af kørekontrolstængerne i begge retninger kan resultere i en reaktion fra maskinen, der kan forårsage alvorlig personskade.

- **Forsøg aldrig at manøvrere ved høj hastighed**, især i overfyldte, overbelastede områder eller på skråninger.
- **Tillad aldrig personer at betjene denne maskine uden korrekt** instruere eller tillade børn at betjene maskinen. Tillad kun ansvarlige voksne, der har læst og forstået disse INSTRUKTIONER, at betjene denne maskine. Læg aldrig hænder eller fødder under nogen del af maskinen, mens den kører. Transporter aldrig passagerer.
- **Ret aldrig udledt materiale mod nogen.** Undgå at udlede materiale mod en væg eller forhindring. Materiale kan rikochettere tilbage mod operatøren. Frakobl altid knivene og vent på, at de stopper, før du krydser grusveje, vandreture eller veje. Hold altid fri af plæneklipperens knive og tilbehør under deres drift. Sluk knivene, når du ikke klipper.
- **Sæt farten ned, før du drejer.**
- Drej på **BATTERI RØD AFBRYDNINGSKONTAKT** til **AF** position, før du fjerner græsopsamleren eller frigør tilstopning af udløbsskakten. Ryd aldrig udløbsskakten, mens maskinen kører.
- Drej på **BATTERI RØD AFBRYDNINGSKONTAKT** til **AF** position, og sørg for, at knivene er stoppet før rengøring. Brug en pind til at rydde et tilstoppet udledningsområde. **Brug aldrig din hånd!**
- **Betjen ikke maskinen, mens du er påvirket af alkohol eller stoffer.**
- **Vær forsigtig, når du læsser eller lossere maskinen på en trailer eller lastbil.**
- Hvis der er monteret tilbehør eller ekstra vægt på bagsiden eller siden af enheden (afhængigt af model), kan enhver hurtig bevægelse i begge retninger resultere i en reaktion fra maskinen, der kan forårsage alvorlig personskade.
- **Rengør brændbart materiale fra maskinen. Forebyg brande ved at holde batterirummet, motorrummet, dæk og førerplads rene for ophobet affald, græsafklip og andet affald.**



## 2. Brug af en rampe

Vær yderst forsigtig, når du læsser og lossere en enhed på en lastbil eller trailer med en rampe. Brug kun en enkelt rampe i fuld bredde; Brug ikke individuelle ramper til hver side af enheden. At have en rampe i fuld bredde giver en overflade, som plæneklipperens ramme kan kontaktes, hvis enheden begynder at tippe bagud. Det mindsker også risikoen for, at et hjul går af, og at maskinen vælter. Overskrid ikke en vinkel på 20 grader mellem rampen og jorden eller mellem rampen og traileren eller lastbilen. Undgå pludselig acceleration på en rampe.



### 3. Skråningsdrift



**Skråninger er en væsentlig faktor i tab af kontrol og vælteulykker, som kan resultere i alvorlig personskade eller død. Alle pister kræver ekstra forsigtighed. Hvis du ikke kan bakke op ad skråningen, eller hvis du føler dig utryg på den; klipp den ikke. HUSK: Kør kun på skråninger på 20 grader eller mindre.**

- Vær yderst forsigtig, når du kører på skråninger.
- Vær ekstremt forsigtig med at skifte retning på en skråning. Sænk farten.
- Brug ikke maskinen, hvor maskinen kan glide eller vælte.
- Vend langsomt.
- Drej på den mest plane del af skråningen.
- For at maksimere trækraften er det bedre at dreje fronten af maskinen op ad bakke i stedet for ned ad bakke. **Hvis køredæk mister vejgreb, mister styrekontrollen, hvilket kan forårsage alvorlig personskade eller dødsfald.**
- Hvis det bliver nødvendigt at dreje ned ad bakke, drej langsomt og gradvist.

Fjern eller modificer ikke stabilisatorhjulene. Hold øje med huller, hjulspor, bump, sten eller andre skjulte genstande. Ujævnt terræn kan vælte maskinen. Højt græs kan skjule forhindringer. Fjern forhindringer såsom sten, trælemmer osv. Hold al bevægelse langsom og gradvis på skråninger.

Foretag ikke pludselige ændringer i hastighed eller retning. Undgå at starte og stoppe på en skråning. Hvis dækkene mister vejgreb, skal du frakoble knivene og fortsætte langsomt lige ned ad skråningen. Klip en sikker afstand (minimum 3 meter) væk fra fald, støttemure, drængrøfter, volde, vand og andre typer farer for at undgå, at et hjul falder ud over kanten eller for at undgå, at jorden brækker væk. Dette vil reducere risikoen for, at maskinen pludselig vælter og forårsager alvorlig personskade eller død.

Brug en gå-bag-, skubplæneklipper eller håndtrimmer på skråninger og i nærheden af fald, støttemure, dræningsgrøfter, volde og vand for at undgå, at maskinen vælter og alvorlig personskade eller død.

Klip ikke på vådt græs. Nedsat trækraft kan forårsage glidning og tab af styrekontrol.

Bugser ikke på skråninger. Vægten af det bugserede udstyr kan forårsage tab af trækraft og kontrol.

Forsøg ikke at stabilisere maskinen ved at sætte foden på jorden. Hvis plæneklipperens dæk mister vejgrebet, når du arbejder på skråninger, skal du frakoble klippeskivekontakten, placere kørekontrolstængerne i neutral position, sikre aktivering af nødbremsen, dreje plæneklipperen til positionen OFF og få hjælp.

Foretag aldrig pludselige start, stop, vendinger eller omvendt retning, især når du manøvrerer på skråninger. Styretøjet er designet til følsom respons. Hurtig bevægelse af styrehåndtagene i begge retninger kan resultere i en reaktion fra maskinen, der kan forårsage alvorlig personskade.

Stop aldrig pludseligt, mens du bakker ned ad skråninger. Denne handling kan resultere i en reaktion fra maskinen, der kan forårsage alvorlig fysisk skade.

MEAN GREEN plæneklipperen er i stand til at køre vandret (traverse) på moderate skråninger. Når du kører på skråninger op til 20 grader, skal du være opmærksom på alle forhold, der kan forårsage, at plæneklipperens drivdæk mister vejgreb, hvilket resulterer i et muligt tab af kontrol over maskinen.

En operatør bør ikke arbejde på en skråning, før han er grundigt fortrolig med udstyret.

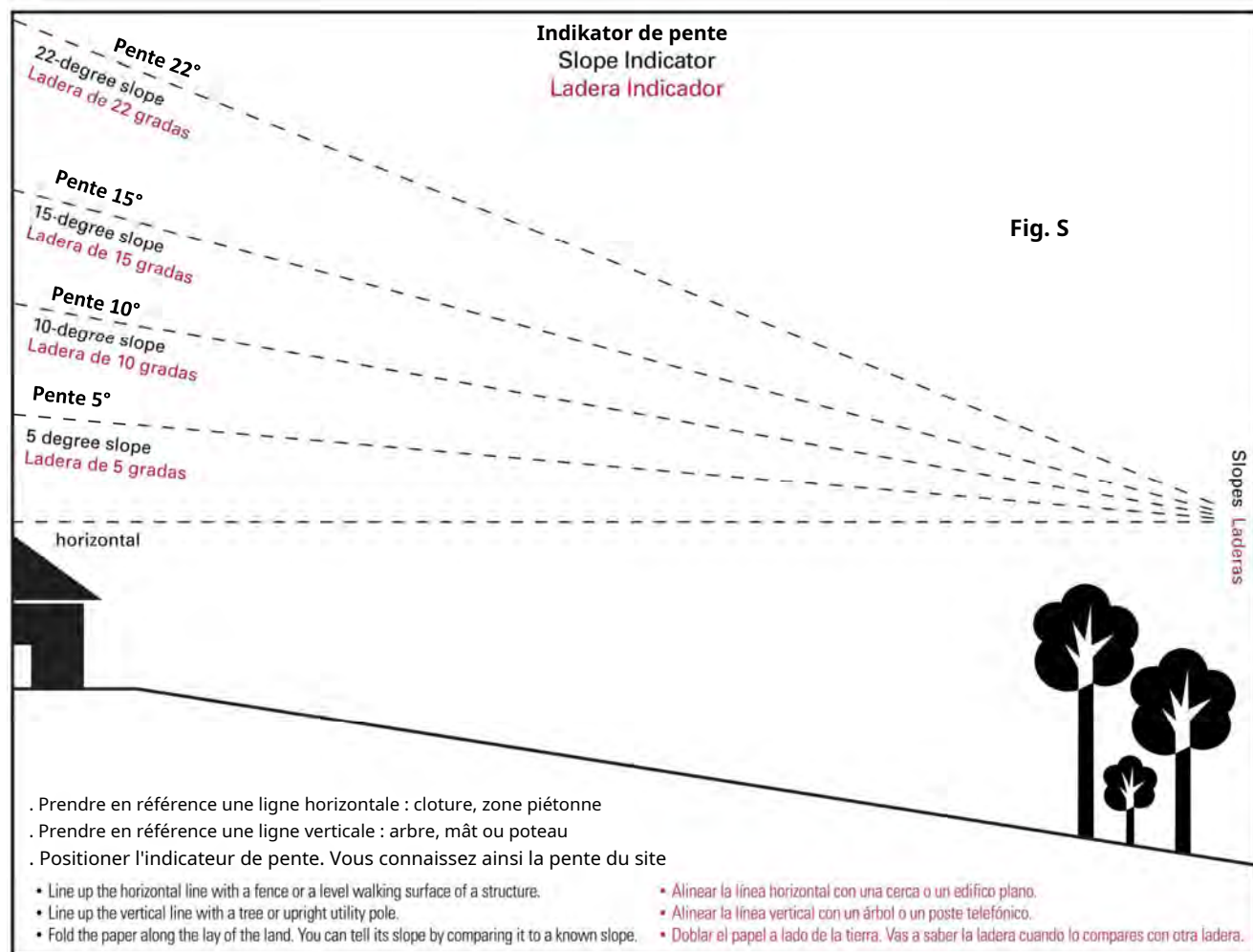


**Kør ikke på skråninger, der er større end 20 grader.**

Se hældningsguide, **Fig. Sved** bestemmelse af graden af hældning, der skal slås. Det anbefales kraftigt, at operatøren kører maskinen væk fra skråningen med ekstrem forsigtighed, hvis der opdages tegn på tab af trækraft. Vent, indtil den tilstand, der forårsagede problemet, er løst, før du forsøger at køre på skråningen igen. Terrænforhold kan påvirke trækraften, hvilket resulterer i muligt tab af kontrol over maskinen. Nogle af de forhold, du skal være opmærksom på er:

1. Vådt terræn
2. Fordybninger i jorden; dvs. huller, hjulspor, udvaskninger

3. Høje af snavs
4. Jordtype; dvs. sand, løst snavs, grus, ler
5. Græstype, tæthed og højde
6. Ekstremt tørre forhold med græs
7. Dæktryk



De tilbehør, der er monteret på plæneklipperen, vil også påvirke den måde, den håndterer på en skråning. Vær opmærksom på, at hver vedhæftet fils egenskaber varierer. En anden overvejelse er altid at klippe en sikker afstand (minimum 3 meter) væk fra fald, støttemure, drængrøfter, volde, vand og andre former for farer for at undgå, at et hjul falder ud over kanten eller for at undgå jorden fra bryde væk og altid være opmærksom på, hvad der er placeret i bunden af skrånten. Dette vil reducere risikoen for, at maskinen pludselig vælter og forårsager alvorlig personskade eller død. Der skal udvises ekstrem forsigtighed, når der er en fare i bunden af skråningen.

Nogle eksempler er:

1. Vand; dvs sø, flod
2. Klipper, støttemure
3. Veje, motorveje
4. Bygninger
5. Klipper

Dette er blot nogle få eksempler på situationer, hvor der skal udvises forsigtighed ved kørsel på en skråning. Der er mange andre muligheder for mange til at nævne. Bare husk altid at udvise ekstrem forsigtighed, når du kører på enhver skråning.

#### 4. Sikkerhedsforanstaltninger til beskyttelse af børn



**Tragiske ulykker kan forekomme, hvis operatøren ikke er opmærksom på tilstedeværelsen af børn. Børn er ofte tiltrukket af maskinen og klippeaktiviteten. Gå aldrig ud fra, at børn bliver, hvor du er så dem sidst.**

- Efterlad aldrig maskinen uden opsyn med nøglen i kontakten, især med børn til stede. Børn eller omkringstående kan komme til skade, hvis de flytter eller forsøger at betjene maskinen, mens den er uden opsyn. **Frakobl altid klippeskivekontakten, og drej plæneklipperen til OFF-position.**
- **Hold børn væk fra klippeområdet** og under opsyn af en anden ansvarlig voksen end operatøren.
- Vær opmærksom og sluk for maskinen, hvis børn kommer ind i området.
- Før og mens du bakker, kig bagud og ned efter **små børn**.
- **Bær aldrig børn**, selv med knivene slukket. De kan falde af og komme alvorligt til skade eller forstyrre sikker betjening af maskinen.
- **Børn, der har fået køreture** tidligere kan pludselig dukke op i klippeområdet til endnu en tur og blive kørt over eller bakket op af maskinen.
- **Lad aldrig børn betjene maskinen.** Vær forsigtig, når du nærmer dig blinde hjørner, buske, træer, enden af et hegn eller andre genstande, der kan skjule udsynet.
- **Tillad aldrig børn** eller andre i eller på bugseret udstyr.



## IX. VEDLIGEHOLDELSE – JUSTERINGER



### 1. Sikker servicepraksis

Dette produkt er i stand til at amputere hænder og fødder og kaste genstande. Følg altid al sikkerhed instruktioner for at undgå alvorlig personskade eller død.



**BEMÆRK:** Sluk altid plæneklipperen og drej den **BATTERI RØD AFBRYDNINGSKONTAKT** til FRA, når der udføres vedligeholdelse eller reparationer på køre-på-plæneklipperen!

### 2. Sikkerhedsmæssige forudsætninger at respektere

Parker plæneklipperen på **jævnt underlag**. Sørg for, at styrehåndtagene er **ineutral** position, klippeskivekontakt i **AF** position, hæv dæk, drej plæneklipperen til **AF** position, og drej **BATTERI RØD AFBRYDNINGSKONTAKT** til FRA.

**VIGTIG!** Vent til al bevægelse er stoppet, før du justerer, rengør eller reparerer.

**Reparationer eller vedligeholdelse, der kræver strøm, bør udføres af uddannet vedligeholdelse og kun elektrisk akkrediteret personale.** Læs og overhold sikkerhedsadvarslerne foran instruktionerne. **Enhver vedligeholdelsesoperation, der kræver fjernelse af sikkerhedsdæksler, skal udføres af en eller flere uddannede og elektrisk akkrediterede serviceteknikere.** Nødvendige niveauer af elektrisk akkreditering **ELV** (Ekstra lav spænding) og **LV** (Lav spænding) for teknikere: **BCL** personale med ansvar for elektrisk lock-out, **B2VL** ansvarlig for arbejdet, **BRL** ansvarlig for lavspændingsdrift, **B2XL** ansvarlig for konkret arbejde, **BOL** grundlæggende tekniker.



Før du arbejder på eller under skjoldet, skal du sørge for at trykke trykknappen til OFF, og klippeskivekontakten kan ikke startes ved et uheld, og drej **BATTERI RØD AFBRYDNINGSKONTAKT** til OFF ved at dreje kontakten på bagsiden af plæneklipperen på batterirummet.



**VIGTIG! Reparationer eller vedligeholdelse, der kræver fjernelse af sikkerhedsbeskyttelse og afskærmningskraft, skal udføres af en eller flere uddannede og elektrisk akkrediterede serviceteknikere.**

Brug en pind eller lignende instrument til at rengøre under plæneklipperen og sørg for, at ingen del af kroppen, især arme og hænder, er under plæneklipperen. Hold din maskine ren og fjern eventuelle aflejringer af affald og afklip, som kan forårsage brand og overophedning. Lad maskinen køle af før opbevaring.



**Rengør brændbart materiale fra maskinen. Forebyg brande ved at holde batterirummet, dæk og førerplads rene for ophobet affald, græsafklip og andet affald.**

Rengør batterirummet, drivmotorrummet, plæneklipperskjoldet, sædet osv. for alt snavs og snavs **LADE VÆRE MED** **spray batteri/elektronikum med vand. Rengør området kun med trykluft eller blæser.** Brug ikke opløsningsmidler, hårde rengøringsmidler eller slibemidler. Vask udvendig plæneklipper med mild sæbe og vand.

**Bær altid passende PPE** (Personligt beskyttelsesudstyr), tilstrækkelig øjenbeskyttelse ved servicering af batterierne eller ved slibning af plæneklipperknive og fjernelse af ophobet affald.

Forsøg aldrig at foretage justeringer eller reparationer af plæneklipperens drivsystem, plæneklipperskjold eller tilbehør, mens traktionsdrivsystemet kører.

**Arbejd aldrig under maskinen eller tilbehøret, medmindre det er sikkert understøttet med donkrafte.** Sørg for, at maskinen er sikker, når den hæves og placeres på donkraften. Donkrafte bør ikke tillade maskinen at bevæge sig, når traktionsdrivsystemet kører, og drivhjulene roterer. **Brug kun certificerede donkrafte**. Brug kun passende donkrafte med en **minimumsvægt på 900 til 1000 kg** for at blokere enheden. Brug kun i par. Følg instruktionerne, der følger med køretøjets stativer. Rør ikke ved maskinens varme dele. Se **Fig. T1** til bagløftedonkraft og **Fig. T2** til bagerste donkraftsplaceringer.

Voir également **Fig. T3** pour le cric avant et **Fig. T4** pour la bequille de relevage avant MEAN GREEN.

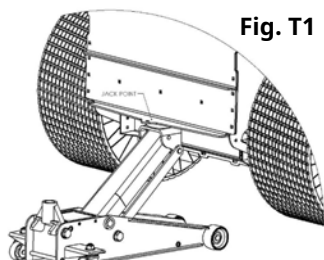


Fig. T1

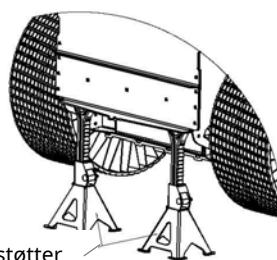


Fig. T2

Brug altid donkrafte, der understøtter plæneklipperens vægt under vedligeholdelse

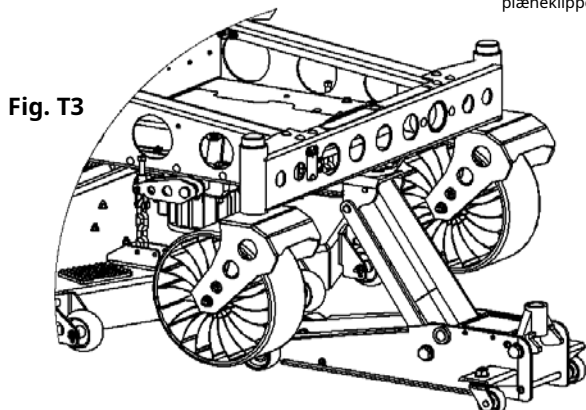


Fig. T3

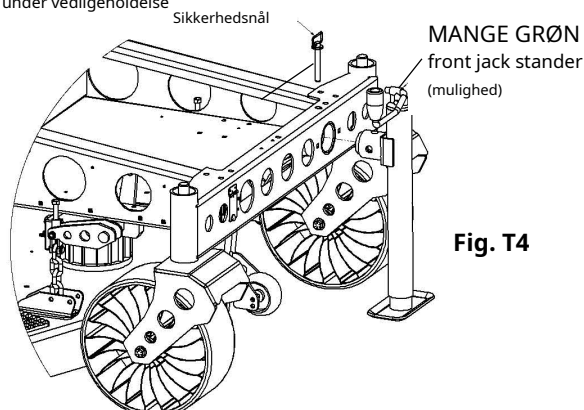


Fig. T4

**Hold møtrikker og bolte stramme**, især knivens fastgørelsesbolte.

Hold udstyret i god stand. Der må aldrig manipuleres med sikkerhedsanordninger. Kontroller regelmæssigt deres korrekte funktion.

Drej plæneklipperen til OFF-positionen, før udkastningsbakken frigøres. Ryd aldrig udløbssbakken, mens maskinen kører.

Drej plæneklipperen til positionen OFF, og sørg for, at knivene er stoppet før rengøring. Brug en pind til at rydde et tilstoppet udløbsområde. **Brug aldrig din hånd!** Stop enheden, og lad knivene stoppe, før tilstopningen fjernes faldskærm.

Græsklipnings- og græsopsamlingsystemets komponenter er udsat for slid, beskadigelse og forringelse, hvilket kan afsløre bevægelige dele eller tillade, at genstande kastes. Kontroller ofte komponenter og udskift dem med producentens anbefalede dele, når det er nødvendigt.

**Vær forsigtig, når du arbejder under dækket** da plæneklipperens knive er ekstremt skarpe. **Bær handsker** og vær ekstra forsigtig, når du servicerer dem. Brug kun originale MEAN GREEN plæneklipperdele for at sikre, at de originale standarder opretholdes.

**BEMÆRK:** Drej altid plæneklipperen **AF** og drej **BATTERI RØD AFBRYDNINGSKONTAKT** til **AF** når der udføres vedligeholdelse eller reparationer på plæneklipperen!

**Afbryd altid batterierne ved transport af enheden.** Hold enheden fri for græsafklip, blade og andet affald.

**LADE VÆRE MED** spray batteri-/elektronikrummet med vand for at rengøre enheden.

**Brug kun trykluft eller blæser eller luftstøvsuger**. Have på **tilstrækkeligt PPE** (Personlig beskyttelse Udstyr), øjen- og høreværn ved rengøring af enheden. Bær altid sikkerhedsbriller og beskyttelsesudstyr i nærheden af batterier. Brug isoleret værktøj.



### 3. Regelmæssig vedligeholdelse

**Regelmæssig vedligeholdelse er den bedste forebyggelse for dyr nedetid eller dyr, for tidlig reparation.** De følgende sider indeholder foreslåede vedligeholdelsesoplysninger og tidsplaner, som operatøren bør følge rutinemæssigt. For mere detaljeret information bestil den korrekte reservedelsmanual til din enhed. Vær opmærksom på usædvanlige lyde, de kan signalere et problem. Efterse maskinen visuelt for unormalt slid eller beskadigelse. Et godt tidspunkt at opdage potentielle problemer er, mens du udfører planlagt vedligeholdelsesservice. At rette problemet så hurtigt som muligt er den bedste forsikring.

**Dagligt eftersyn**plæneklipper til græsafklip og tråd- og snorefiltre. Undersiden af klippeaggregatet kan samle en ophobning af afklip af græs og snavs, især når græsset er vådt eller har et højt fugtindhold. Denne opbygning vil hærde, begrænse klinge- og luftbevægelser og vil sandsynligvis vise en dårligere skærekvalitet. Derfor bør det fjernes rutinemæssigt. For at gøre dette vil det være nødvendigt at hæve og blokere dækket, ved hjælp af donkræfte eller klodser, i fuld opstilling og skrabe opbygningen nedefra. Nogle reparationer kræver assistance fra en uddannet servicemekaniker og bør ikke udføres af ufaglært personale. Kontakt en autoriseret MGE MEAN GREEN-forhandler, når der er behov for assistance.

### 4. Momentværdier



**ADVARSEL:** Der skal lægges særlig vægt på at spænde drivhjulets møtrikker og klinge spindelbolte. Hvis disse dele ikke tilspændes korrekt, kan det resultere i tab af et hjul eller en kniv, hvilket kan forårsage alvorlig skade eller personskade. Ring til din autoriserede MGE MEAN GREEN-forhandler for at få hjælp.

Momentværdier er angivet nedenfor:

- Momentværdi på **hjulmøtrikker**.....**88 til 102N.m**
- **Bladspindelboltbund(SØLV motor)**.....**81 Nm**

**Kun møtrikker** - Det anbefales, at disse kontrolleres efter de første 2 timers drift , i første omgang, hver 100 timer og efter fjernelse til reparation eller udskiftning.

### 5. Dæk

Det er vigtigt for jævn klipning, at bagdækkene har samme mængde lufttryk.

De anbefalede lufttryk for baggræs dæk er:

- Gennemsnitligt anbefalet tryk..... 800 gram (11,6 PSI)
- Laveste tilladte tryk..... 500 gram (7,25 PSI)
- Højeste tryk (anbefales ikke)..... 1,5 kg (21,75 PSI)

Fordæk type airless Michelin XTWeels® Turf-dæk kræver ikke luft.



Bag  
græstørv dæk  
26"x12"



Airless foran  
Michelin X  
Tweels® Turf  
13"

## Smøring

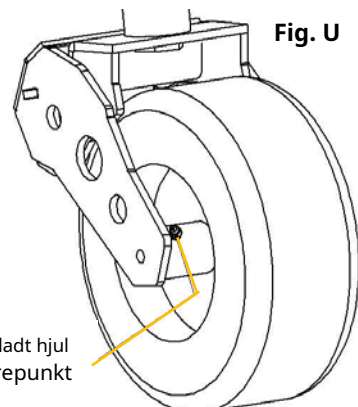
Brug SAE multi-purpose fedt til **forhjulsløjler** på ingen flade hjul, når den er gældende for denne model.

**VIGTIG**: Anbefalet vedligeholdelse **begyndelsen af hver klippesæson OG hver 50 timer** af driften. Der er kun to (2) smørepunkter, 1 pr. forhjul uden fladt hjul, hvis det er relevant.

Intet smørepunkt på airless Michelin XTweels® Turf 13"



Foran uden fladt hjul smørepunkt



## 6. Elektrisk system

Denne plæneklipper kører på et 48-volts elektrisk system. Der henvises til **Elektrisk system** afsnit (side 23) i denne vejledning for detaljerede oplysninger.

Det elektriske system er placeret under førersædet – **adgang til det elektriske rum!**

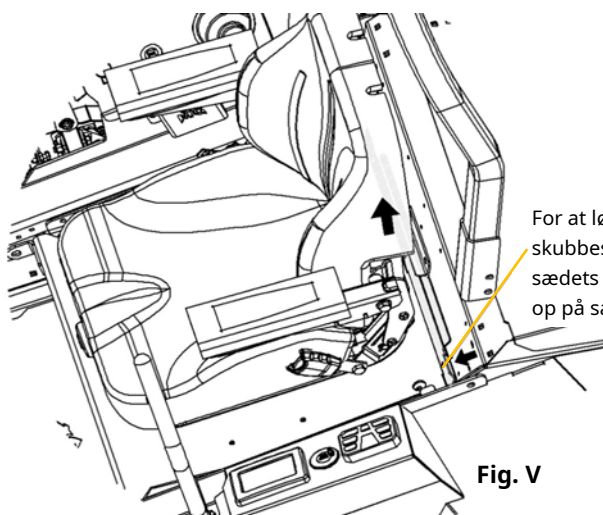
**SE SÆDEUDSLIPNINGSLÅS** eller instruktioner om hvordan

## 7. Sædeudløserlås (fig. V) (placeret til venstre og højre side af plæneklipperen bag sædet)

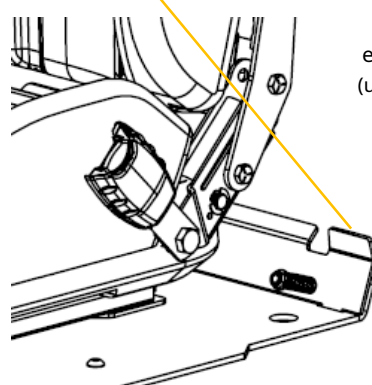
Sådan løftes sædet: a.

Skub sædet fremad.

b. Skub fremad på sædelåsen og løft op på bagsiden af sædet.



For at løfte sædet skubbes fremad på sædets låsepladen og løft op på sædet



Jack af elektrisk bås (under sædet)



**VIGTIGT!** Udsæt **ALDRIG** det elektriske system for vand, når sædet er i **OP position!**





## 8. Filterrensning vedligeholdelse af MAJORIS RIV plæneklipper

**SKAL UDFØRES hver 20. time eller mindre, hvis det er nødvendigt afhængigt af arbejdsforholdene**

en. Sluk plæneklipperen.

b. Rengør filteret med trykluft.



**BEMÆRK: Betjen aldrig plæneklipperen uden filter på plads!!!**

Der kan opstå skader på plæneklipperenheden. **ALTID** udskift filter **Med det samme!!**

Fig. W

Luft filter

Blæs forsigtigt luft i modsat retning af indtag for at fjerne støv.

Luft filter

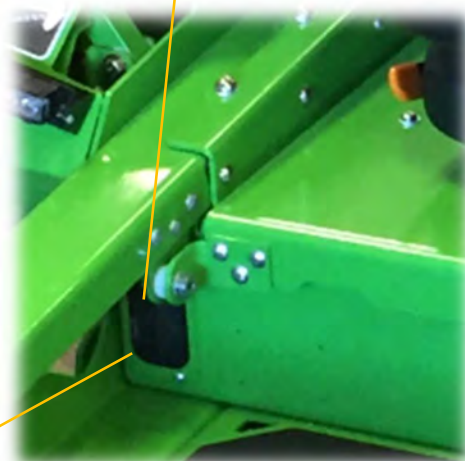
Luft filter



Luft filter

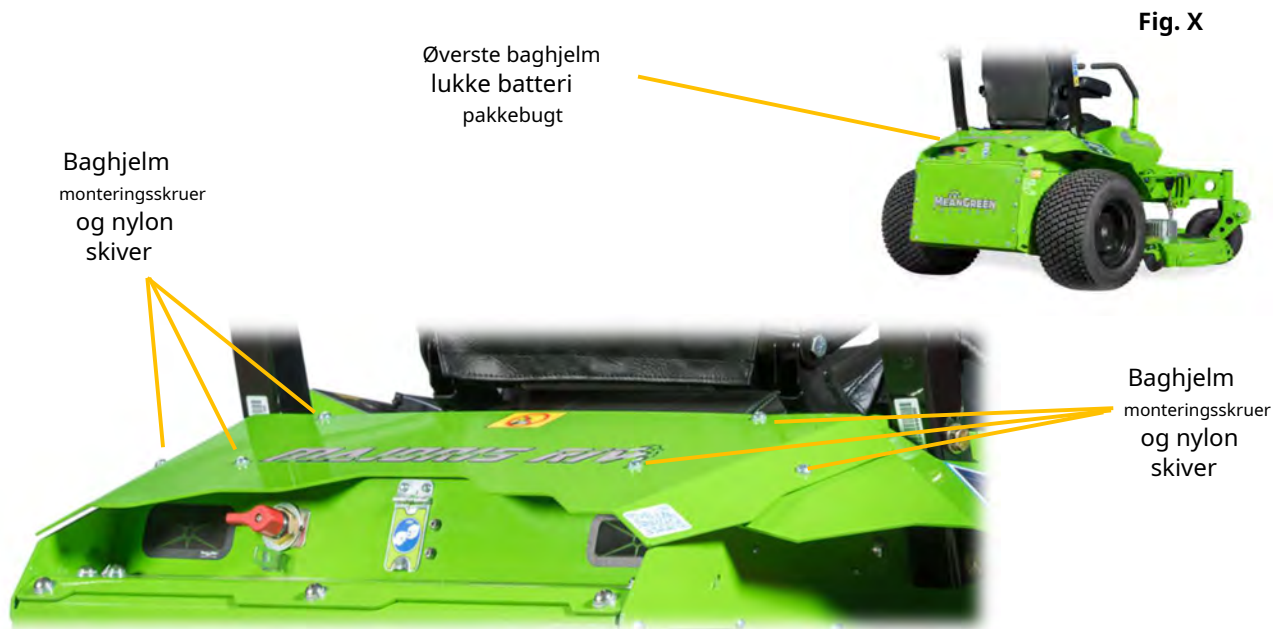


Luft filter



## 9. Batterirum ÅBN / LUK håndtag og batterilås (fig. X)

For at åbne motorhjelmen, **Skrue de 6 monteringsbolte og nylonskive af baghjelmen af**. Sæt de 6 bolte i kopholderen på instrumentbrættet i højre side. Tag motorhjelmen med to hænder, træk op (pakningen kan suge lidt). Sæt motorhjelmen i samme side på jorden eller en ren og tør overflade.



## 10. Vedligeholdelse af plæneklipperknive

Tjek plæneklipperens knive dagligt, de er nøglen til strømeffektivitet og velplejet græs. Hold dem skarpe, et sløvt blad river i stedet for at klippe græsset og efterlader en brun, pjaltet top på græsset inden for et par timer. En sløv klinge kræver også mere kraft. Udskift enhver klinge, der er bøjet, revnet eller knækket.

**ADVARSEL:** Forsøg aldrig at rette en bøjet klinge ud ved at varme, eller svejse en revnet eller knækket klinge da klingens kan knække og forårsage alvorlig skade. Udskift slidte eller beskadigede knive.

**FARE:** Arbejd aldrig med knive, mens plæneklipperens trykknop er ON. Drej plæneklipperen til positionen OFF, og frakobl batterikablerne ved at dreje på **BATTERI RØD AFBRYDNINGSKONTAKT** til OFF position!

**ADVARSEL:** Bloker plæneklipperen, når du skal arbejde under den. Bær handsker ved håndtering af knive. Tjek altid for knivskader hvis plæneklipperen rammer en sten, gren eller andre fremmedlegemer under klipningen!

**ADVARSEL:** Bær altid PPE (Personal Protection Equipment), tilstrækkelig øjenbeskyttelse og handsker ved slibning af plæneklipperknive.



## 11. Fjernelse af plæneklipperkniven (se fig. Y1 til Z)



MGUPN066: Momentværdierne for møtrikken, der holder i klingen.

Se din godkendte ZTR donkraft instruktioner for at hæve fronten af MEAN GREEN plæneklipperen. Brug en 3/4" (19,05 mm) skruenøgle eller fatning til at fjerne den 1/2" (12,7 mm) sekskantede bolt, der holder bladet til motorakslen nedefra. Det kan være nødvendigt at bruge en 1-1/4" (31,75 mm) kanallåsetang for at forhindre, at klingeadapteren drejer, mens klingebolten fjernes.

**BEMÆRK:** Knivadapteren vil gå af, når knivbolten fjernes. Touch-up skærping kan udføres med en fil. Kontroller knivene for balance efter slibning. Et kommercielt afbalanceringsværktøj er tilgængeligt gennem de fleste hardwareforretninger, eller afbalancering kan udføres ved at placere bladet på en omvendt linjestanse eller 1/2" (12,7 mm) bolt. Klinge må ikke læne eller vippe. Drej bladet langsomt, bladet må ikke vikle. Hvis klingen er ude af balance, skal den rettes op, før den geninstalleres. Læg bladet på en flad overflade og kontroller for forvrængning. Udskift enhver forvrænget klinge.

## 12. Montering af plæneklipperknive (se fig. Y1 til Z)

Genbrug ikke spindelbolte, der har afskallet, slidt eller underskåret gevind. Sørg for, at klingeadapteren sidder korrekt på klingemotorakslen, før du spænder klingehætteskruen. Brug en 3/4" (19,05 mm) fatning med en momentnøgle til at fastgøre bladet til motorakslen fra neden. Det vil være nødvendigt at bruge en 1-1/4" (31,75 mm) kanallåstang for at forhindre, at klingeadapteren drejer. Spænd hætteskruer på motorakslar til 82N.m (60 fod-pund) for SØLV motorer ved genmontering af knive.

**VIGTIG:** Bladsejlet (buert del) skal pege opad mod indersiden af dækket for at sikre korrekt skæring. Bagudledningsdæk kan kræve et specielt "LH"-blad på højre side af dækket. Sørg for at udskifte knivene på det rigtige sted.

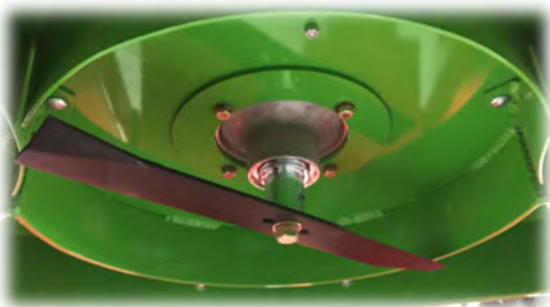
**VIGTIG:** Når du monterer knive, skal du rotere dem efter installationen for at sikre, at knivspidserne ikke rører hinanden eller siderne af plæneklipperen.



**ADVARSEL:** Hvis boltene ikke tilspændes korrekt, kan det resultere i tab af klinger, hvilket kan forårsage alvorlig skade.



**ADVARSEL:** Plæneklipperens knive er skarpe og kan skære. Bær handsker og vær ekstra forsigtig ved servicering dem.



Se fig. Y1 & Y2 for instruktioner for at slukke for strømmen og afbryde batteriet FØR forsøger at donkrafte eller servicere plæneklipperen .

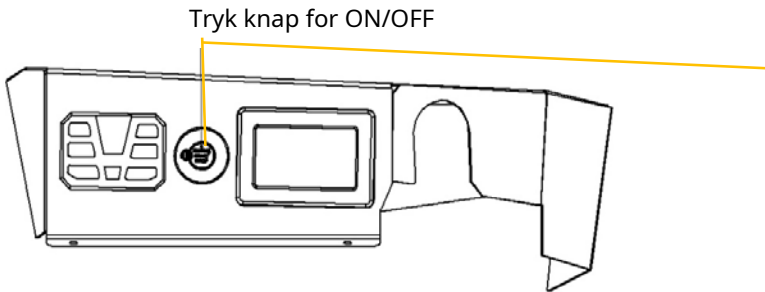


Fig. Y1

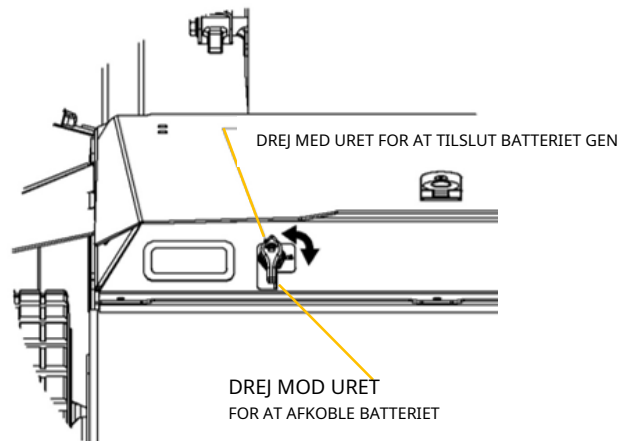
### RØD BATTERI FRAKOBLING



DREJ MOD URET FOR AT AFKOBLE BATTERIET

DREJ MED URET FOR AT FORBINDE GEN FORBINDELSE BATTERI

Fig. Y2



Se fig. T2' & T3 for typisk donkraft- og donkraftspositionering. Se Fig. T4 for brug af godkendt MEAN GREEN donkraft (ekstraudstyr).

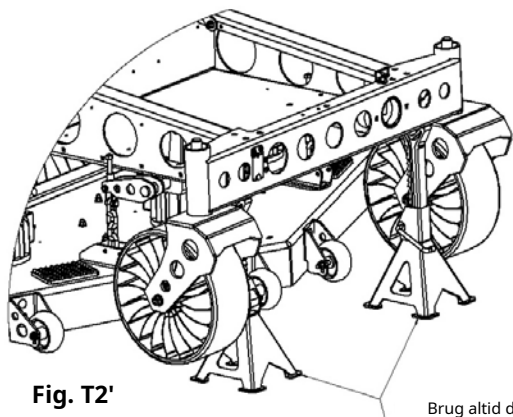


Fig. T2'

Brug altid donkræfte til at understøtte plæneklipperens vægt under servicering

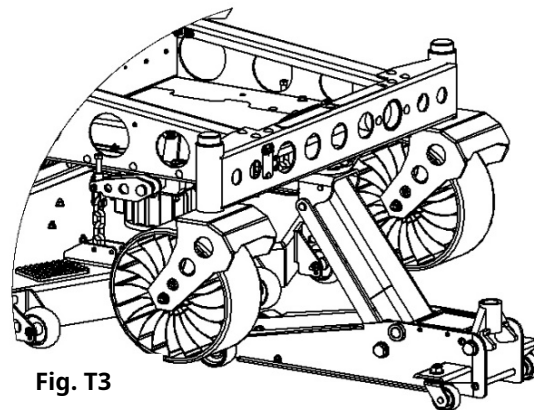
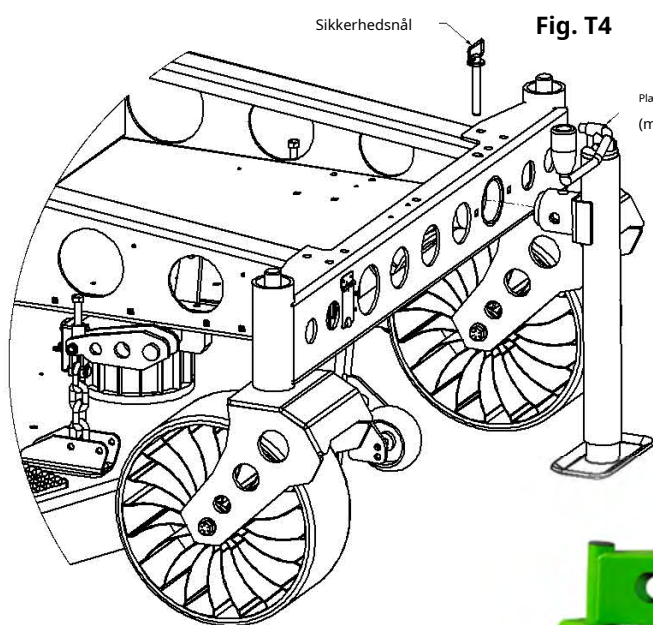


Fig. T3



Se Fig. Z1-Z2-Z3-Z4 for en typisk dækkonfiguration og korrekt knivplacering og -rotation.

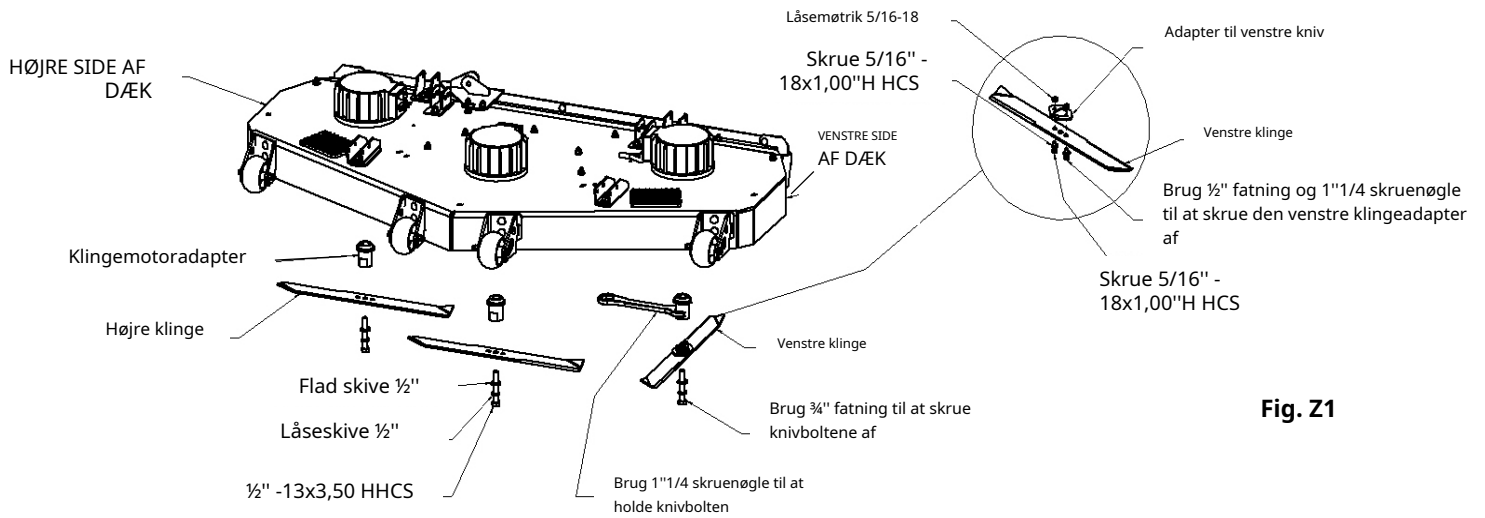


Fig. Z1

### Bagudkastsdæk med eller uden mulching kit

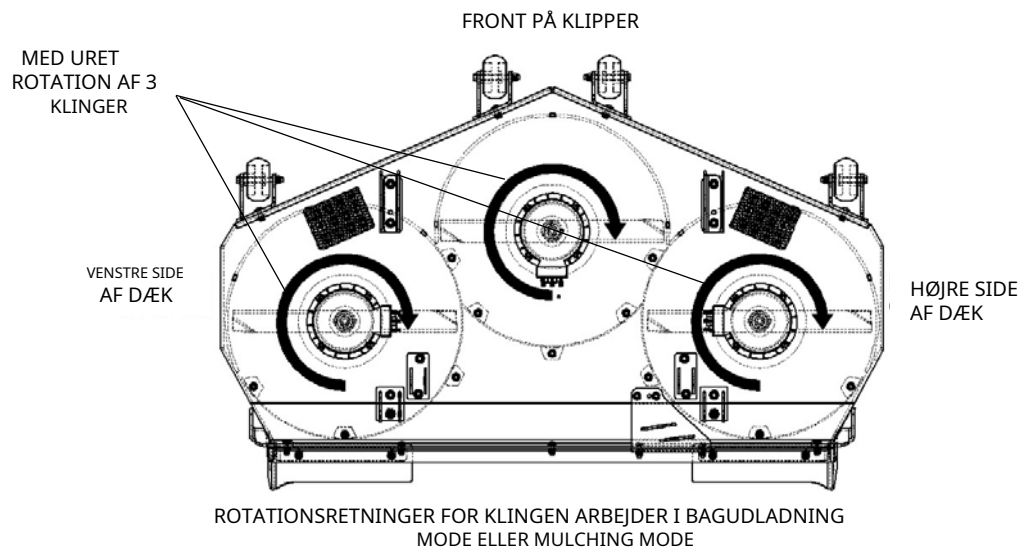


Fig. Z2

**BEMÆRK:** Det venstre blad kan dreje mod uret eller med uret, når barkpladerne er monteret. (Fig. Z2)

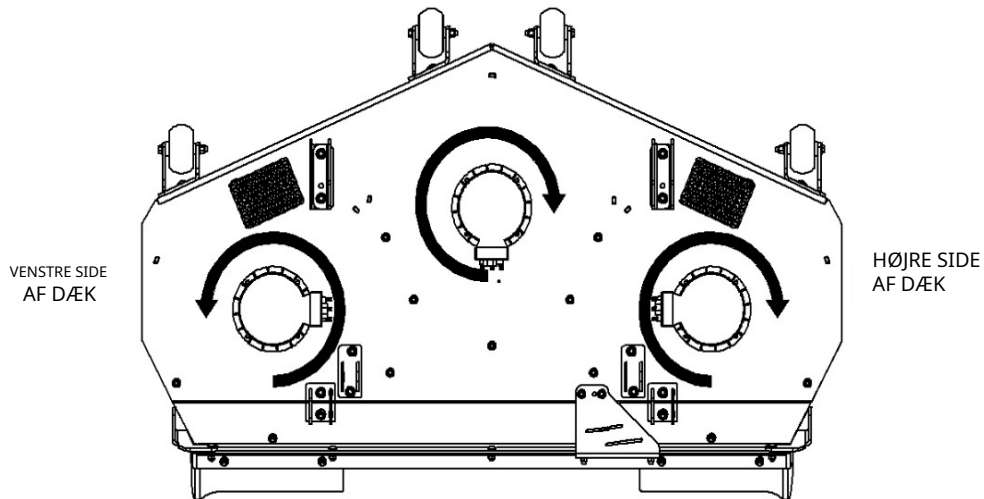


Fig. Z3

KLINGEN ROTATIONSRETNINGER ARBEJDER PÅ BAGUDLADNING OG HELT ÅBEN TILSTAND UDEN MULCH BAFLER (MULCHING KIT)

### Bagudkastsdæk uden mulching kit

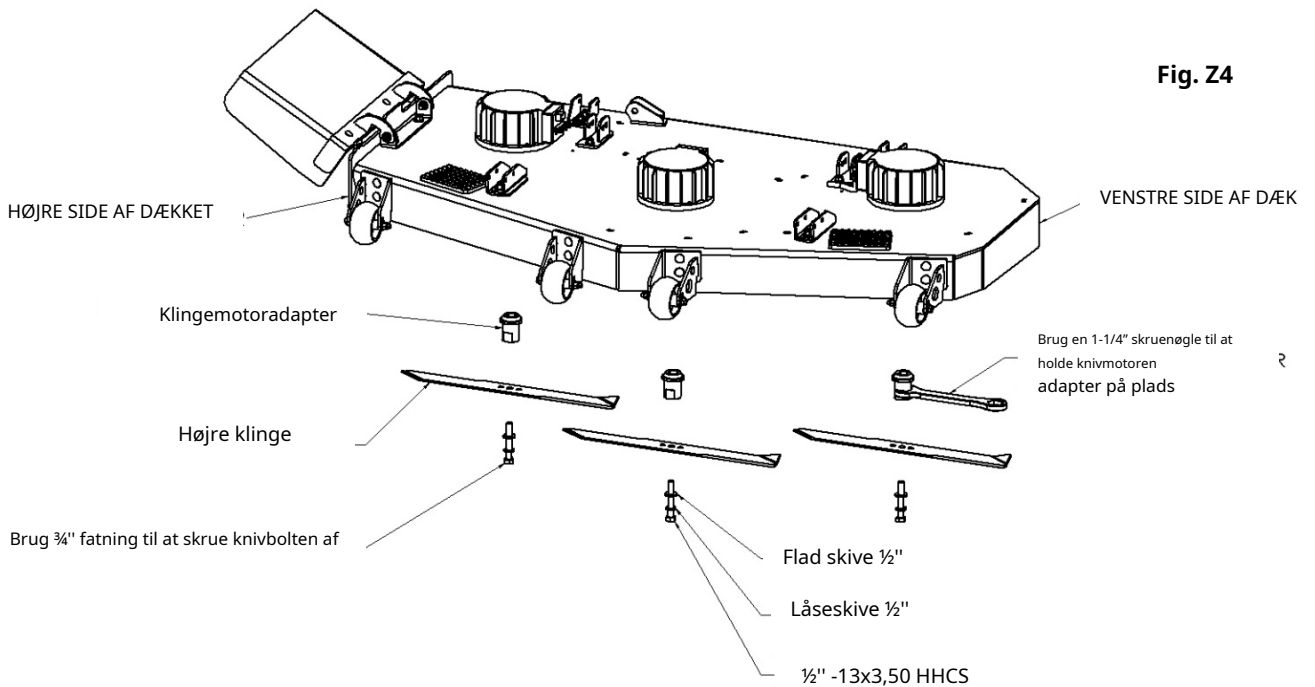


Fig. Z4

## X. GENERELLE INSTRUKTIONSPANELET



**MGE GREEN SERVICE**

100% ELECTRIC MOWER  
MAJORIS RIV



CE

### USE OF MEAN GREEN ELECTRIC MOWER

#### BEFORE: Preparation 🕒 2'

**1**

**UNPLUG CHARGER**

1- From wall socket      2- From machine




**CHECK THE CHARGE OF THE BATTERY**




#### AFTER: Cleaning 🕒 20'

**3**

**EXTERNAL CLEANING**

Seat, platform, battery bay bonnet:  
**Dry cleaning**



Cutting deck:  
**Dry cleaning + low pressure water (under deck)**



**4**

**CLEANING ELECTRICAL AREA (UNDER SEAT + BAY OF BATTERIES)**

Make sure your **electrical accreditation level\*** authorizes you to do this work



Air blowing and vacuum only (with plastic nozzle)

#### USE OF MEAN GREEN ELECTRIC POWERED MOWER

**2**

**Read instructions notice before first use of machine**




MAJORIS RIV 133 & RIV 152

#### TO RECHARGE BATTERIES

**5**

In a cool and dry indoor place  
**PLUG THE CHARGER:**

1- On the machine      2- On wall socket




**DANGER:** no inflammable products around batteries (cigarette, sparks, ...)

\*Contact your MGE MEAN GREEN approved dealer for all question on this subject.

YOUR DEALER

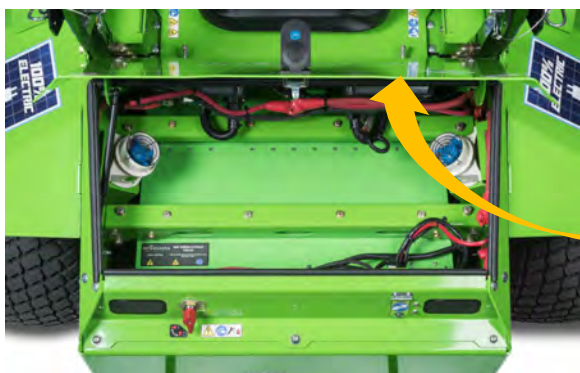
**Weekly maintenance, long term storage: read instructions notice and maintenance book**

**PVC panel 'A'**  
21x29,7 cm  
inde i batteriet rum  
af plæneklipperen

**Aluminium panel 'B'**  
40x60 cm til at passe inde i klienten værksted på levering og 1st starter

Panel 40x60cm leveret af MGE med hver plæneklipper. Til at passe ved levering og 1 starter hos autoriseret MGE MEAN GREEN forhandler inde på kundeværksted.





PLACERING PÅ DREAMCUT EVO MOWER AF  
PVC-PANELET 21 x 29,7 CM: UNDER  
BATTERI RUM KASSE

## XI. OPBEVARING - VINTERING

### 1. Anbefalede instruktioner

Når enheden opbevares ved slutningen af klippesæsonen, skal følgende trin tages for at sikre klarhed til næste klippesæson.

en. Fjern alt græs, snavs og affald fra plæneklipperen.

**VIGTIG:** Vask den ydre maskine med et mildt rengøringsmiddel og vand. **Vask ikke elektronikken / plæneklipperens batterirum!**



Undgå overdreven brug af vand i nærheden af kontrolkontakterne på panelet.

**LAD VÆRE MED** få vand i el-rum eller i batterirum!!! **VIGTIG: Overdreven brug af vand kan ugyldiggøre garantien, hvis retningslinjerne ikke følges!**

b. Tjek grundigt for slidte eller beskadigede dele, der skal udskiftes, og bestil dem hos din forhandler.

c. Smør hjullejer grundigt i henhold til smøreanvisningerne. HVIS RELEVANT.

d. Oplad batterierne til 50-60%.

e. Lad være med at tømme dækkene.

f. Plæneklipperen skal være **opbevares på et godt ventileret, rent og tørt sted** da batteriopladeren ikke kan bruges i et vådt miljø.

g. Brug ikke plæneklipperen, hvis batteritemperaturen er under -17° grader Celsius. Oplad ikke batterier, hvis temperaturen er under 0° grader Celsius.

### 2. Ny sæsonforberedelse

Før du starter plæneklipperen efter opbevaring efter sæsonen, er følgende service påkrævet:

**en.** Rengør maskinen, fjern affald og snavs.

**b.** Gennemgå sikkerhedsforanstaltningerne i denne vejledning.

**c.** Tjek og pump bagdækkene op til det anbefalede tryk på 12 psi. Hvis ingen flade dæk foran, kræves ingen luft.

**d.** Sørg for, at batterierne er fuldt opladede.

**d.** Smør hjullejer (SAE multifunktionsfedt) HVIS RET ER.

### 3. Vedligeholdelse og pleje af lithium energimodul (LEM).



**VIGTIG:**

**For at forlænge batterimodulets cykluslevetid og sikre, at modulet forbliver i god stand, læs venligst følgende instruktioner:**

- en. Når en batteripakke er helt afladet og automatisk slukket, **BRUG DET IKKE IGEN før den genoplades.** Overafladning af batteripakken betyder, at batteriets levetid vil blive forkortet, og at batteriet kan blive permanent beskadiget.
  - b. Når en batteripakke er helt afladet og slukket, er det bedst at genoplade batteriet så hurtigt som muligt, der er ingen grund til at oplade helt, det vil endda være en fordel, hvis du kun oplader modulet i 5-10 minutter. Det er bedst at genoplade det inden for 24 timer.
  - c. Til opladning skal du oplade alle moduler, mens de er tilsluttet sammen.
  - d. Før du forbinder moduler parallelt, skal du sørge for, at modulerne har **SAMME SOC (Ladetilstand eller spænding).** **Forskellig SOC betyder forskellig spænding** og kan oplade og aflade til hinanden hurtigt, hvilket ikke er ideelt for modulerne.
  - e. Hvis batteriet ikke skal bruges i længere tid (adskillige uger), skal du frakoble batteriet fra maskinen ved at dreje på **BATTERI RØD AFBRYDNINGSKONTAKT** til AF position.
  - f. **Til langtidsoopbevaring**, bedes du holde State of Charge (SOC) på **ca halvtreds procent (50%) af batteripakkernes fuldt opladede spænding** niveau, hvis det er muligt. For at nå det punkt kan du aflade batteripakken helt og derefter genoplade pakken på kun halvdelen af opladningstiden.
  - g. Til langtidsoopbevaring, venligst **aflade og genoplade batteripakken mindst én gang hver 3-6 måneder.**
  - h. Til langtidsoopbevaring er det ideelt at sikre sig, at opbevaringstemperaturen ikke går under -10° grader Celsius eller over +55° grader Celsius.**
- jeg. Det bedste arbejdsmiljø for batterimodulet er 10 - 45 grader Celsius. Batteripakkens temperatur kan bruges mellem -20° til +45 grader Celsius til afladning og 0° til +45° grader Celsius til opladning.
- j. Undgå kraftige vibrationer. Smid eller tab ikke batteripakken.



**LITHIUM-BATTERIER ER UNDERLAGT FOR KLASSIFIKATION SOM FARLIGT GODS TYPE KLASSE 9 (UNO). ALT UDSTYR, DER BRUGER DENNE FORM FOR BATTERIER, SKAL OVERHOLDE TRANSPORTREGLER VEDRØRENDE FARLIGT GODS MED SPECIFIKKE REGLER I HENHOLD TIL TRANSPORTMODE (LUFT, SØ, VEJ, JERNBANE).**

**GENBRUG AF MEAN GREEN MOWER LITHIUM-BATTERIER ANVENDES EKSISTERENDE GENBRUG AF GREEN I FRANKRIG OG EUROPA. KONTAKT OS FOR ETHVERT SPØRGSMÅL.**



## CE-OVERENSSTEMMELSESERKLÆRING

(KUN FOR EUROPA UNION)



VI, DESIGNER OG PRODUCENT, MEAN GREEN MOWERS, PLACERER PÅ 4404 HAMILTON CLEVES ROAD, STE. 2, HAMILTON, OH 45013, AMERIKAANSE STATER, ERKLÆRER HERMED, AT MASKINEN DER HERFØR OMTALES:

. GENERISK NAVN : KØR Plæneklipper  
. FUNGERE : Plæneklipping  
. HANDELSNAVN : MEAN GREEN KLIPPER  
. MODEL : RIV-52 - MAJORIS RIV 133 (Europa)  
. SERIENUMMER : 250269

OPFYLD DE VÆSENTLIGE SUNDHEDS- OG SIKKERHEDSKRAV I DE NÆVNTE DIREKTIVER, DER ER OPFØRT HERAF, OG

OVERHOLDER DE RELEVANTE BESTEMMELSER **IMASKINERIDIREKTIV 2006/42/EF**

OVERHOLDER BESTEMMELSERNE I FØLGENDE EUROPÆISKE DIREKTIV:

- ELEKTROMAGNETISK KOMPATIBILITET: **2014/30/EF**
- ROHS: **2011/65/EF**
- STØJEMISSION: **2000/14/EF**: GARANTERET LYDEFFEKT NIVEAU LWA = 93 dB(A)

FØLGENDE HARMONISEREDE EUROPÆISKE STANDARDER BLEV ANVENDT:

- EN ISO 60335-1

STØJEMISSIONSVÆRDI I HENHOLD TIL EN ISO 60335-1:

- LYDEFFEKTSNIVEAU: 93 dB(A)
- LYDTRYKSNIVEAU: 82,8 dB(A)
- USIKKERHED FOR K = 2 dB

VIBRATIONSEMISSIONSVÆRDI:

- MÅLEDE VÆRDIER: ahW = 0,700 m/s<sup>2</sup> og K = 0,0 m/s<sup>2</sup>

. FABRIKANT

. ADRESSE

. PERSON OG ENHED AU TIL  
SAMLING AF TEKNISK

UDSTEDT I HAMILTON (US)

. AUTORISERET PERSON T

. STILLING I COMPA



# MEANGREEN

M O W E R S



**MEAN GREEN – MGE GREEN SERVICE**

Le Parc de Belle-Île – 8, rue de Belle Île 72190  
Coulaines – Le Mans Métropole – Frankrig

T. +33 (0) 243 23 09 10 (Commercial et Après-vente)  
[www.mge-greenservice.com](http://www.mge-greenservice.com) et [www.meangreenmowers.eu](http://www.meangreenmowers.eu)

***THE FUTURE IS GREEN***