



Ice STRIKERTM



BRUGERVEJLEDNING

120-300 LITER POLY ELEKTRISK SPRØDER

Denne manual erstatter alle udgaver med en tidligere dato.

Indholdsfortegnelse

GENEREL INFORMATION	3
Spreaderdele.....	3
Teknisk information.....	4
SIKKERHEDSINFORMATION	5
Sikkerhedsdefinitioner.....	5
Sikkerhedsforanstaltninger.....	5
Anbefalede køretøjskrav.....	6
Støj.....	6
Personlig sikkerhed.....	6
Nødstop.....	6
Advarsels- og forsigtighedsetiketter.....	7
INSTALLATION OG BETJENING	8
Placering af smartphone.....	8
Tilslutning af smartphone til spreader.....	8
Opdatering af spreaderkontrolmodulets firmware.....	9
StrikeSmart™ CAN-bus-kontrol (valgfrit).....	10
Controller placering.....	10
Spredningsmønster.....	10
Tilbehør kabler.....	11
Montering af sprederen.....	11
Monteringsprincip for strømforsyning.....	11
Montering af Tarp-dækslet.....	12
Tilsidesæt startknap.....	13
INDLÆSER	14
Gennemsnitlige materialevægte.....	14
Fjernelse af sprederen.....	14
VEDLIGEHOLDELSE	15
Vedligeholdelse af sprederen.....	15
Opbevaring.....	16
MEKANIKER GUIDE	17
Kabelsæt.....	17
Ledningsledninger til køretøjets side.....	18
Ledningsledninger fra spredersiden.....	18
ELEKTRISK SKEMA - StrikeSmart™ app kontrol	19
ELEKTRISK SKEMA - StrikeSmart CAN bus kontrol, valgfri ..	20
GARANTIPPLYSNINGER	21
TYPEATTEST	22



ADVARSEL

Læs denne vejledning, før du installerer eller betjener sprederen

Sprederdele



Teknisk information

BESKRIVELSE	Ice Striker 120	Ice Striker 200	Ice Striker 300
Samlet bredde	80 cm	80 cm	80 cm
Total dybde	60 cm	60 cm	60 cm
Samlet højde	82 cm	105 cm	130 cm
Kapacitet, ramt	120 L	205 L	290 L
Kapacitet, afrundet	130 L	215 L	305 L
Vægt (tom)	58 kg	65 kg	70 kg
Spinner størrelse	320 mm	320 mm	320 mm
Sneglens diameter (rustfrit stål)	65 mm	65 mm	65 mm

TEKNISKE SPECIFIKATIONER		Ice Striker 120	Ice Striker 200	Ice Striker 300
Drivlinje	Boremotor med encoder, IP65	300W	300W	300W
	Snegl snekegear, IP65	JA	JA	JA
	Spinnermotor, IP65	200W	200W	200W
	Spinner planet gear, IP65	JA	JA	JA
Elektrisk	Styreboks 12V	Canbus	Canbus	Canbus
	Smartphone controller	Inkluderet	Inkluderet	Inkluderet
	Hovedsikring	60A	60A	60A
	Amperage Draw Regelmæssig brug	20-30A	20-30A	20-30A
	Vibrator, 40 kg kraft	10A	10A	10A
	Beacon lys (valgfrit)	LED'er	LED'er	LED'er
	Baglygte m. nummerpladesæt (ekstraudstyr)	2x30 lysdioder	2x30 lysdioder	2x30 lysdioder
Arbejdslys LED X 5 (ekstraudstyr)	5 x LED'er	5 x LED'er	5 x LED'er	
Software	Programmer til forskellige materialer	Ja	Ja	Ja
	GPS og manuel kontroltilstand	Ja	Ja	Ja

Sikkerhedsdefinitioner



ADVARSEL

Indebærer en potentielt farlig situation, der, hvis den ikke undgås, kan resultere i død eller alvorlig personskade.



ADVARSEL

Indebærer en potentielt farlig situation, der, hvis den ikke undgås, kan resultere i mindre eller moderat personskade. Den kan også bruges til at advare mod usikker praksis.



BEMÆRK

Indebærer en situation eller handling, der kan føre til skade på din spreder og køretøj eller anden ejendom. Andre nyttige oplysninger kan også beskrives.

Sikkerhedsforanstaltninger

Forkert installation og betjening kan føre til alvorlig personskade og/eller beskadigelse af dit udstyr og ejendom. Bemærk og sørg for, at du forstår denne vejledning og alle etiketterne, før du installerer, betjener eller foretager justeringer af sprederen.



ADVARSEL

Overhold disse sikkerhedsforanstaltninger før, under og efter brug af sprederen. Du kan forhindre personskade og beskadigelse af sprederen ved at følge disse forholdsregler.

1. Læs denne manual, før sprederen tages i brug.
2. Før brug skal du sikre dig, at udstyret er sikkert monteret på plads.
3. Kontroller, at der ikke er personer inden for sprederens sprøjteområde, når sprederen startes og betjenes.
4. Overskrid ikke dit køretøjs samlede vægt ud over nyttelastgrænserne.
5. Sluk altid sprederen, før du rengør, smører eller fjerner tilstopninger af materialekarmene.
6. Sørg for, at du har fastgjort sprederen til køretøjet i henhold til beskrivelserne i denne manual.
7. En spreder med behov for reparation eller vedligeholdelse bør ikke udføres.
8. Før du fjerner eller udskifter noget elektriske komponenter, afbryd altid batteriet.
9. Opbevar ikke benzin eller andre brændbare stoffer væsker på lad, mens sprederen er monteret.

**ADVARSEL**

Hold altid omkringstående mindst 10 meter væk, når sprederen betjenes.

**ADVARSEL**

Vent på, at sneglen og spinneren stopper og spærrer strømmen, før du servicerer sprederen.

**FORSIGTIG**

Tøm og rengør skidtkassen efter hver brug. Ubrugt spredemateriale, der er tilbage i beholderen, kan fryse eller størkne, hvilket medfører, at sprederen ikke fungerer korrekt.



BEMÆRK Brug et multifunktionsfedt af god kvalitet til at smøre fedtfitings efter hver brug.

Anbefalede køretøjskrav

Denne spreder er velegnet til brugskøretøjer, pick-ups, varevogne, traktorer, læssere og gaffeltrucks med en minimumskapacitet på 300 kg.

**FORSIGTIG**

Overbelast ikke dit køretøj ud over dets trækcapacitet.

Støj

Støjen fra den kørende spreder overstiger ikke 70 dB

Personlig sikkerhed

- For at forhindre ulykker skal du sikre langt hår og ikke bære smykker eller slips, kun bære tætsiddende tøj, mens du arbejder på din spreder eller køretøj.
- Beskyt dine øjne med sikkerhedsbriller for at undgå skader fra batterisyre, benzin, snavs og støv.
- Håndter altid de faste materialer forsigtigt. Bær beskyttelsesbriller, mundmaske, handsker og beskyttelsestøj for at beskytte dig selv mod sprøjtende materiale og støv.

Nødstop

Sprederen har en nødstopknap placeret i højre side.

Alle sprederfunktioner stopper øjeblikkeligt ved at trykke på denne knap.

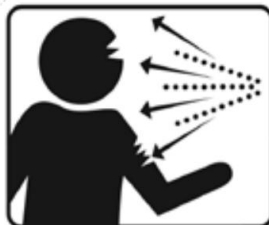
Nødstopknap



Advarsels- og forsigtighedsetiketter

Bliv fortrolig med advarsels- og advarselmærkaterne på sprederen.

Advarsel - Håndtering af slibende og kemiske materialer kan forårsage personskade



- Synlig, når spinnerenheden fjernes

Advarsel - Roterende snegl! Hold hænderne fri. Skruenøgle kan glide, når du arbejder med snegl



- Placeret på slisken

Advarsel - Hold dig væk fra spinner og spreder i bevægelse. Hold dig væk fra drejende spinnere. Bevægelige dele kan knuse og skære



Placering af smartphone

Den smartphone, der bruges som controller til sprederen, skal monteres på et sted, hvor den let kan nås og ikke forstyrrer adgangen til køretøjets kontrol eller andet udstyr. Sørg for, at smartphonen ikke blokerer området for køretøjets airbag. Beskyt telefonen mod vand, snavs og støv.



ADVARSEL

Betjen ikke StrikeSmart™- appen eller smartphonen, mens køretøjet er i bevægelse. Hold altid øjnene på vejen og miljøet, mens du kører og spreder.

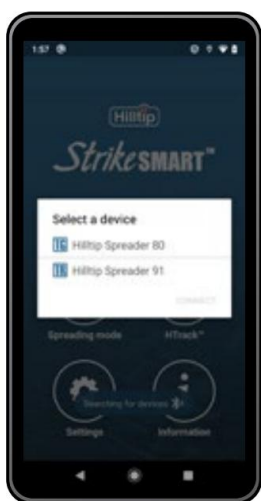
Tilslutning af smartphone til spreder

Når applikationen åbnes, begynder den automatisk at scanne efter enheder. Hvis den ikke er aktiveret, vil appen bede om tilladelse til at tænde for Bluetooth. Klik på "Tillad" for at aktivere. Fundne sprederer er angivet i en enhedsvalgboks. For at oprette forbindelse skal du vælge en spreder på listen og klikke på "Forbind".

Bemærk: Hvis du bruger din controller-app for første gang eller forbinder den med en anden spreder, nogle ekstra skridt skal tages. Før du bruger en spreder, skal den parres med controller-appen.

Parring af sprederen med controller-appen

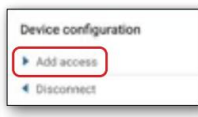
1. Afbryd strømmen til sprederen
2. Tryk på nødstopknappen, og tilslut strømmen til sprederen igen
3. Åbn spredercontroller-appen (StrikeSmart™), og vent på en boks til valg af enhed
4. Vælg en enhed (billede 1), og klik på "Forbind" (billede 2). En konfigurationsboks vises.
5. Klik på "Tilføj adgang" for at parre med enheden (billede 3), og klik på "Tilbage" (billede 4). Hvis "Tilføj adgang" er ikke tilgængelig, din enhed er allerede blevet parret.
6. Slip nødstop.
7. Klik på "Afslut og tilslut igen" for at begynde at bruge sprederen (billede 5).
(Hvis sprederen ikke findes efter at have trykket på "Afslut og tilslut igen", sluk for sprederen i 5 sek. (træk tag stikket ud))



billede 1



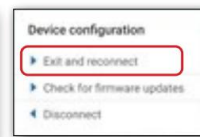
billede 2



billede 3



billede 4

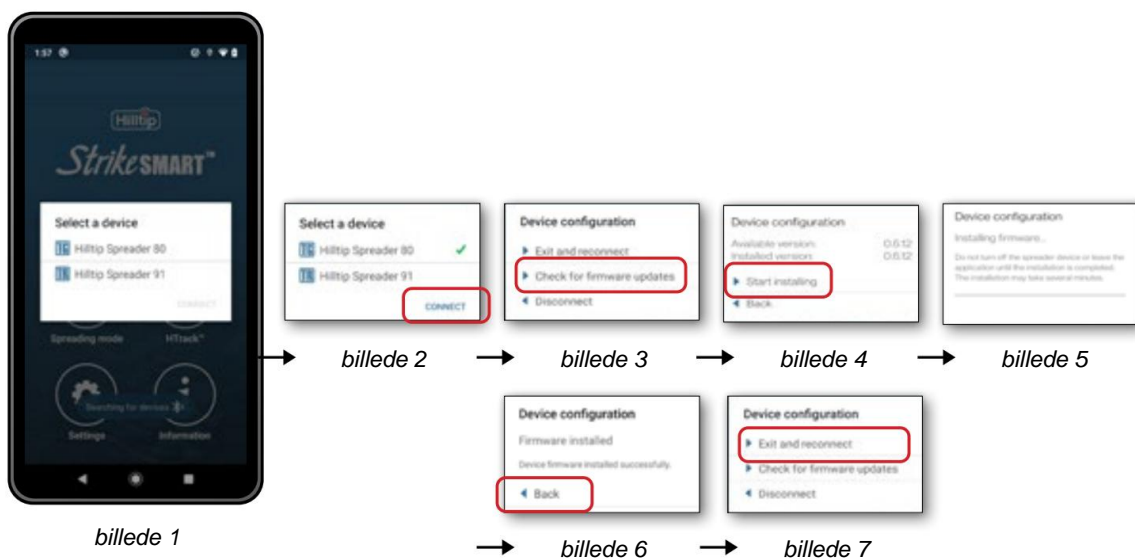


billede 5

Opdatering af sprederkontrolmodulets firmware

Sørg for, at din telefon er forbundet til internettet.

1. Afbryd strømmen til sprederen
2. Tryk på nødstopknappen, og tilslut strømmen til sprederen igen
3. Åbn sprederkontrol-appen (StrikeSmart™), og vent på en boks til valg af enhed.
4. Vælg en enhed (billede 1), og klik på "Forbind" (billede 2). En konfigurationsboks vises.
5. Klik på "Søg efter firmwareopdateringer" (billede 3) og "Start installation" (billede 4), og vent indtil opdateringen er fuldført (billede 5).
6. Slip nødstopknappen.
7. Tryk på "Tilbage", når firmwaren er opdateret (billede 6), og tryk derefter på "Afslut og tilslut igen" (billede 7).



Bemærk! Kontakt venligst din lokale forhandler for at få brugsanvisningen til StrikeSmart™-appen.

Scan for at se instruktionsvideoer:

Sådan parrer du håndsættet til
Hilltip IceStriker™ 120-300
bagklapsspredere:



https://youtu.be/6RF_5RQh8hE

Sådan opdaterer du Hilltip

bagklapssprederkontrolmodulets firmware:



<https://youtu.be/EGkFrrTFVrA>

StrikeSmart™ CAN bus kontrol (valgfrit)

IceStriker™ 120-300 bagklapsspredere kan valgfrit styres med StrikeSmart™ CAN bus-controlleren.

Se manualen til StrikeSmart™-controlleren for instruktioner.

Bemærk! Kontakt venligst din lokale forhandler for at få brugsanvisningen til StrikeSmart™ Controller.



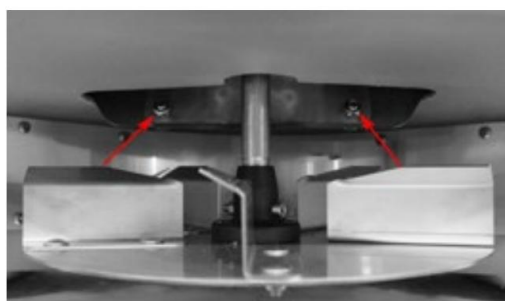
Controllerplacering (valgfrit)

StrikeSmart™ CAN-bus-controlleren skal monteres på et sted, hvor den let kan nås og ikke forstyrrer adgangen til køretøjets kontroller eller andet udstyr. Sørg for, at spredersens betjeningspanel ikke blokerer området for køretøjets airbag. Beskyt controlleren mod vand, snavs og støv.

Spredningsmønster

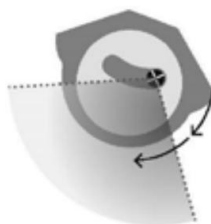
Løsn boltene (billede 1), og juster spinnergearkassens beslag sidelæns. Ved at justere kan du placere materialets faldpunkt og ændre spredemønsteret (billede 2).

Drop punkt i midten



billede 1

Drop point til højre



Slip punkt til venstre



billede 2

Tilbehør kabler

Rød = Nødstop (standard)

Hvid = LED arbejdslys

Montering af sprederen



ADVARSEL

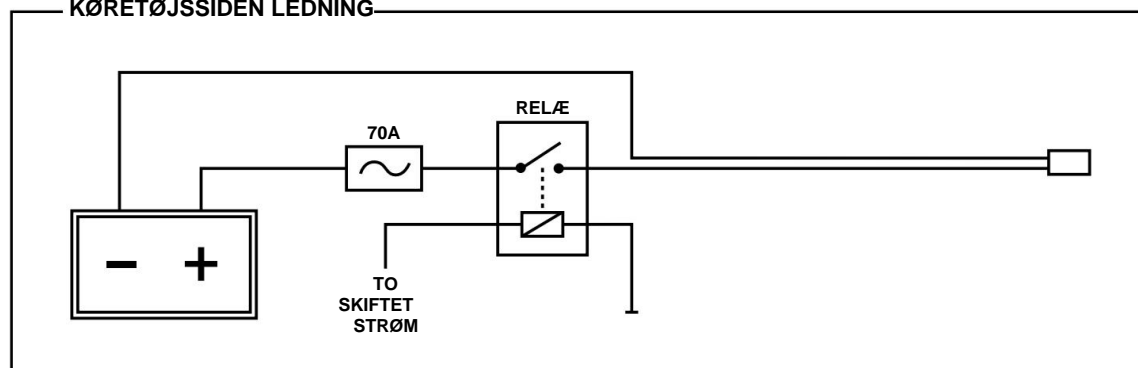
Tag godt fat i sprederen i de indbyggede håndtag, når du monterer eller afmonterer enheden for at undgå at tabe den.



Monteringsprincip for strømforsyning



KØRETØJSSIDEN LEDNING



Montering af presenningsdækslet

Nødvendigt værktøj: 5 mm unbrakonøgle
10 & 13 mm topnøgle



1. Den øverste skærm er formonteret. Løsn og fjern alle fire møtrikker.



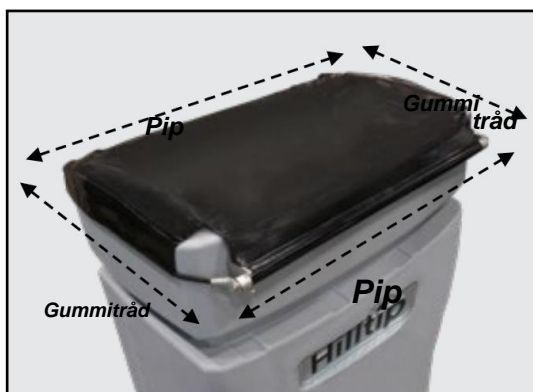
2. Løft og fjern den øverste skærm



3. Fjern alle genstande inde i tragt.
Åbn plastikposerne.



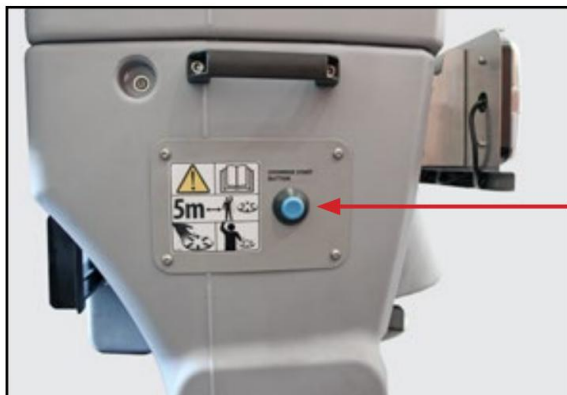
4. Påfør smøremiddel på bolte og møtrikker, og fastgør de fire beslag i alle tragtens hjørner. Sæt den øverste skærm tilbage og fastgør den med bolte.



5. Indsæt rør i de to længere åbninger.
Indsæt gummitråde i de to kortere åbninger og forbind enderne med røret med en bolt.

Tilsidesæt startknap

Hvis smartphonen bliver væk, stjålet eller er gået i stykker, er det muligt at starte sprederen ved at trykke på den blå tilsidesættelsesstartknap i venstre side af sprederen. Tilsidesæt startknappen virker kun, når StrikeSmart™-appen er lukket.

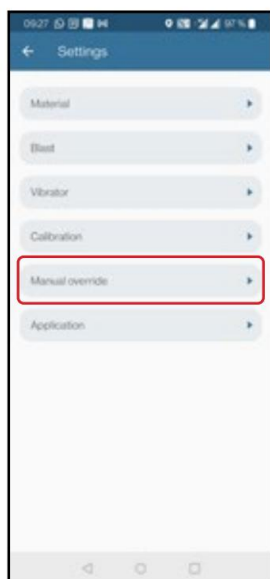


Tilsidesæt startknap

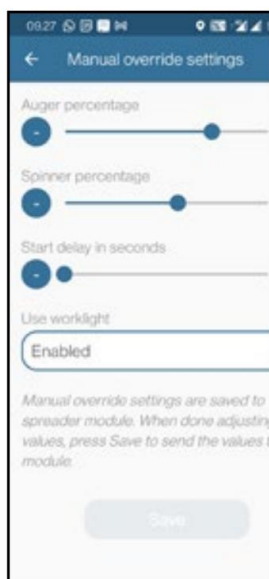
Når du trykker på startknappen for tilsidesættelse, begynder spinneren at rotere langsomt (med firmware version 0.6.13 og nyere), og efter 5 sekunder, eller den tid du har indstillet, begynder den at sprede sig. Sluk sprederen ved at trykke på startknappen igen.

Manuel tilsidesættelse af indstillinger

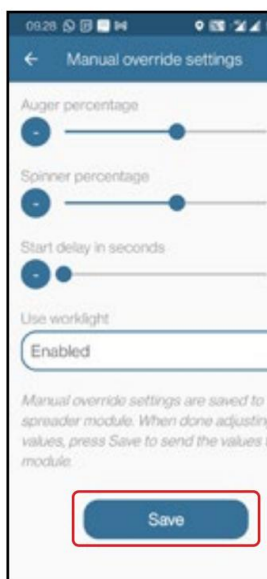
1. Gå til **Indstillinger** › **Manuel tilsidesættelse** (billede 1)
2. I **indstillinger for Manuel overstyring** (billede 2) kan du indstille snegprocent, spinderprocent, startforsinkelse i sekunder og vælge om arbejdslyset skal aktiveres eller deaktiveres.
3. Når du er færdig med at justere, skal du trykke på **Gem** for at sende værdierne til spredermodulet (billede 3). Det Gem-knappen bliver grøn, når indstillingerne er blevet gemt (billede 4).



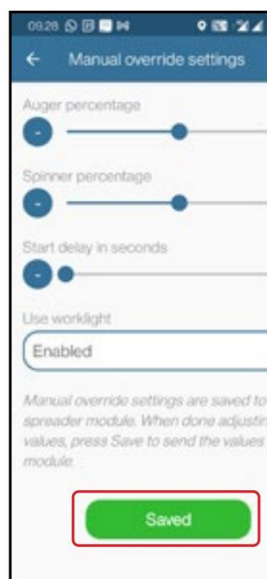
billede 1



billede 2



billede 3



billede 4

Gennemsnitlige materialevægte

Materiale	Vægt (kg/m ³)
Fint salt - tørt	1201
Groft salt - tørt	721
Groft sand - tørt	1602
Groft sand - vådt	1922

Kontakt venligst din lokale forhandler for korrekte køretøjsapplikationer.



ADVARSEL

Overbelast ikke dit køretøj ud over GVWR eller GAWR, overbelastning kan resultere i ulykker eller skader.



FORSIGTIG

Overbelast ikke dit køretøj ud over dets trækcapacitet.



ADVARSEL

Disse materialevægte er kun retningslinjer, for mere præcise data, læs og overhold producentens emballagemærkning til iskontrolmateriale, inklusive krav til materialesikkerhedsdatablad.

Fjernelse af sprederen



FORSIGTIG

Tag godt fat i sprederen, når du fjerner eller monterer enheden for at undgå at tabe den.



BEMÆRK

Beholderen skal altid tømmes, før sprederen fjernes.



BEMÆRK

Luk altid tragtens låg for at undgå opbygning af fugt. Lad ikke sprederen stå i tomgang med materiale i beholderen i længere tid. Dette kan føre til kompakt materiale, reduceret eller blokeret materialeflow og forårsage skade på hoppe.

Vedligeholdelse af sprederen



ADVARSEL

Strømmen skal altid afbrydes før og under service eller vedligeholdelse af sprederen.



ADVARSEL

Fjern aldrig sprederen med materiale i tragten



BEMÆRK

Du skal følge alle trinene i disse vedligeholdelsestjeklister for at garantien er gyldig.



ADVARSEL

- Betjen ikke en beskadiget spredere eller en spredere med behov for vedligeholdelse
- Sprederen skal tømmes og rengøres efter hver brug. Tilbageværende materiale kan fryse eller størkne i tragten, hvilket forårsager, at sprederen ikke fungerer korrekt.

Tjekliste for periodisk vedligeholdelse (tjek ugentlig i højsæsonen)

Rengør beholderen omhyggeligt indvendigt og udvendigt med vand. Undgå at sprøjte vand ind i lejer, motor og elektriske forbindelser.

Kontroller, at alle skrue og fastgørelsesanordninger er stramme nok. Hvis du bemærker manglende eller beskadigede fastgørelseselementer eller andre dele, skal du straks udskifte dem.

Kontroller, at alle installationer og dele stadig er forsvarligt fastgjort til sprederenheden.

Påfør dielektrisk fedt på alle elektriske forbindelser.

Smør fedtfitings med et multifunktionsfedt af god kvalitet.

Årlig vedligeholdelsestjekliste (f.eks. før eller efter du har stillet din spredere væk til opbevaring)

Rengør tragten omhyggeligt indvendigt og udvendigt med vand, før det lægges til opbevaring. Undgå at sprøjte vand ind i lejer, motor og elektriske forbindelser.

Rengør og påfør dielektrisk fedt på alle elektriske stik og stik. Rengør og monter alle støvhætter, før du anbringer din spredere til opbevaring

Smør fedtfitings med et multifunktionsfedt af god kvalitet.

Tjek lejernes tilstand, udskift om nødvendigt.

Dæk sprederen til med en presenning under opbevaring for at beskytte den mod solblegning og andre vejrforhold og omstændigheder.

VIGTIG:

Det anbefales kraftigt og af stor vigtighed, at du regelmæssigt påfører dielektrisk fedt på alle elektriske forbindelser og beskytter dem med hætter, når de ikke er i brug, for at forhindre korrosion.



For at forhindre korrosion skal du bruge dielektrisk fedt på elektriske stik, før du tilslutter dem.



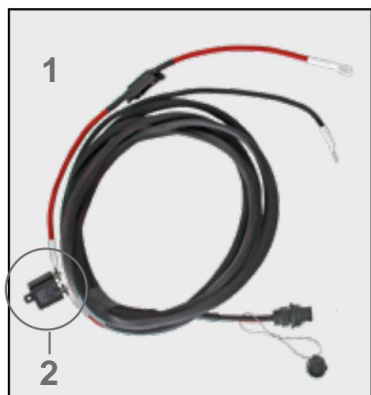
Hav altid hætter på, når kablerne ikke er tilsluttet eller i brug.

Opbevaring

Følg disse anbefalinger, før du anbringer din spreder til opbevaring uden for sæsonen for at holde den i god stand.

- Dæk sprederen til med en presenning under opbevaringsperioder
- Påfør en beskyttende blanding såsom dielektrisk fedt på alle elektriske stik og brug hætter til beskyttelse før opbevaring.
- Opbevar smartphonen indendørs, beskyttet mod ekstreme temperaturer og fugt.
- Tøm skidtkassen, fjern alle former for snavs og rengør skidtkassen for snavs før opbevaring.
- Beskyt tragten mod overdreven varme under opbevaringsperioder.

Kabelsæt

**1. H27351**

Strømforsyningssele på køretøjssiden
(se næste side)

2. H30189

Relæ 100A 12V

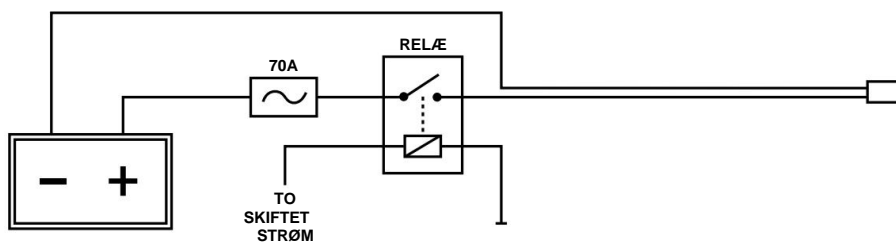
**H27352**

Strømforsyningssele på spredersiden

**H27353**

Spredersidesele (se
næste side)

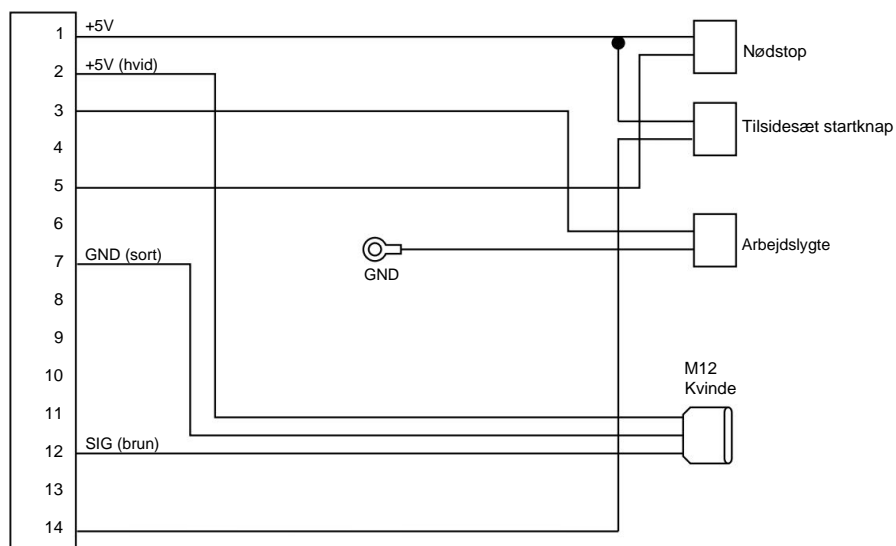
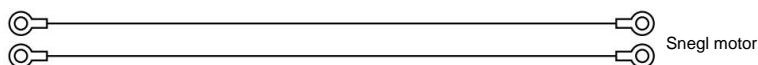
Sideledningsledninger til køretøjer (H27351)

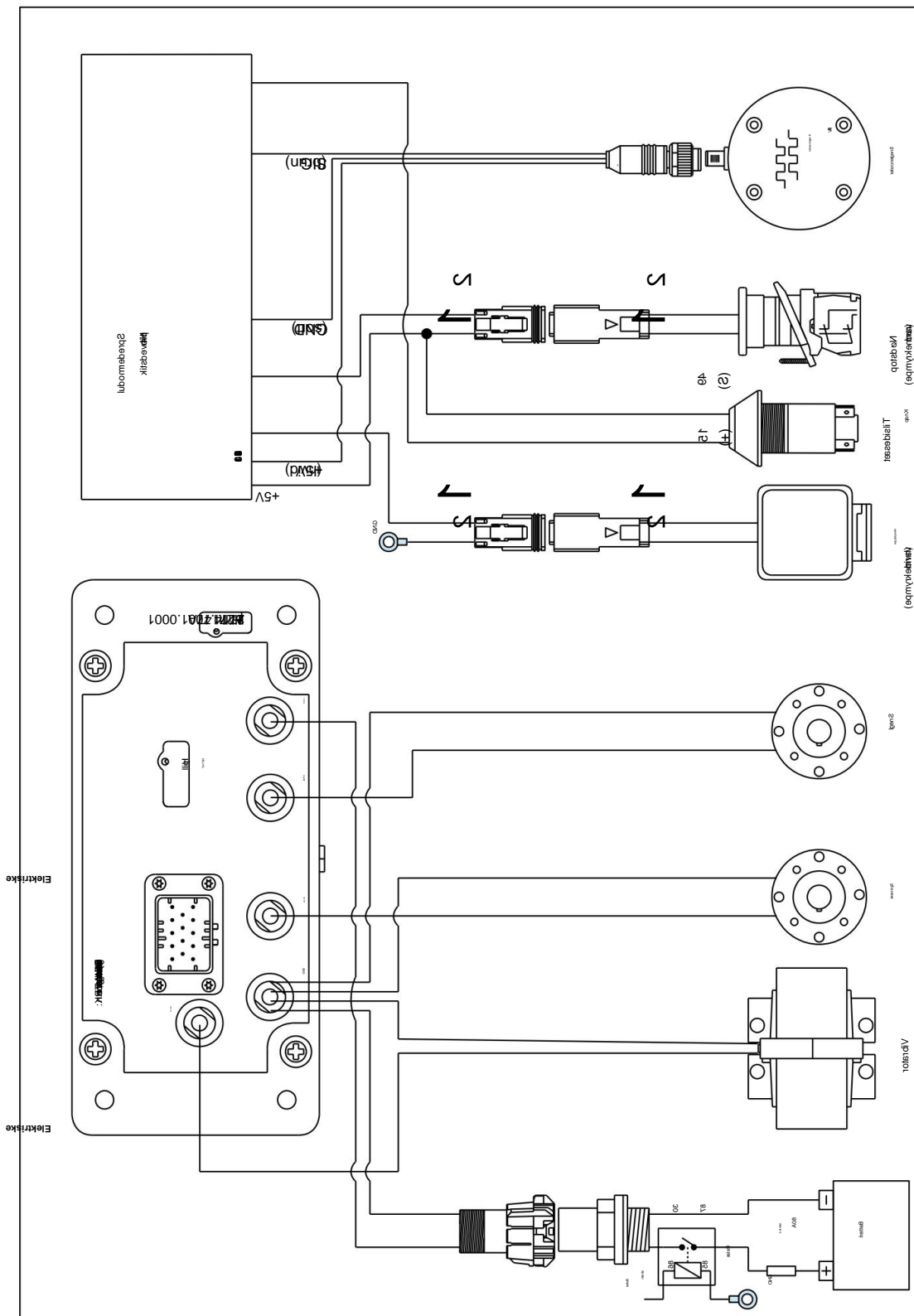


Spinner motor

Ledningsledninger på spredersiden (H27353)

M Vibrator





GARANTIPPLYSNINGER

Denne garanti erstatter alle tidligere garantier

Garanti

Tak for din interesse i Oy Hilltip Ab's produkter og tjenester. Denne begrænsede garanti gælder snepløve, spredere, fejmaskiner og andre produkter og dele (fra nu af benævnt "Produktet") købt hos Hilltip eller en autoriseret forhandler.

Hvad dækker denne begrænsede garanti?

Denne begrænsede garanti dækker eventuelle defekter i materiale eller udførelse under normal brug i garantiperioden.

I garantiperioden vil Hilltip eller en autoriseret forhandler gratis reparere eller udskifte produkter eller dele af et produkt, der viser sig at være defekt på grund af forkert materiale eller udførelse, under normal brug og vedligeholdelse.

Hvor længe varer dækningen?

Garantiperioden for produktet købt hos Hilltip eller en autoriseret forhandler er to (2) år fra købsdatoen. Garantiperioden for en udskiftningsdel er et (1) år fra datoen for udskiftning eller reparation.

Hvordan opnår du garanti på dit produkt?

Sørg for, at din forhandler har registreret dit produkt. For at opnå service under denne garanti skal produktet være registreret med slutbrugerens kontaktoplysninger (navn, adresse, e-mailadresse og telefonnummer).

Hvad dækker denne begrænsede garanti ikke?

- Forkert installerede dele.
- Skader forårsaget af brug, der ikke er i overensstemmelse med produktets instruktioner.
- Ændring af produktet og/eller køretøjet er udelukkende på købers risiko.
- Denne garanti omfatter ikke kompensation for kørsel til servicestedet.
- Enhver transportskade vil være transportørens ansvar eller på købers risiko.
- Hilltip vil ikke levere erstatningsudstyr eller dække lejeomkostninger, mens dit udstyr er ude af drift.

Denne begrænsede garanti dækker ikke problemer, der er forårsaget af:

- Misbrug, forsømmelse, ulykke, forkert installation, vedligeholdelse eller opbevaring, eller reparation eller vekslen af alle undtagen Hilltip eller en autoriseret forhandler.

Hvad skal du lave?

For at opnå garantiservice skal du først kontakte os eller din autoriserede forhandler. Køber skal underrette Hilltip eller en autoriseret forhandler inden for ti (10) dage efter, at enhver defekt ved produktet bliver kendt i garantiperioden.

Hvad vil vi gøre for at rette problemer?

Hilltip eller en autoriseret forhandler reparerer eller udskifter delen uden beregning ved brug af enten nye eller renoverede reservedele.



OVERENSSTEMMELSESERKLÆRING

Producentens og samlerens navn: **Oy Hilltip Ab**

Producentens og samleradressen: **Pukkisaarenti 6, FIN-68600 Pietarsaari, Finland**

Udstyrsbeskrivelse: Hilltip elektrisk polyspreder 120, 200 & 300 liter

Udstyrsmodelbetegnelse: Hilltip IceStriker 120
Hilltip IceStriker 200
Hilltip IceStriker 300

Udstyrsapplikationer: Brugskøretøjer, pick-ups, varevogne, traktorer, læssere og gaffeltrucks

Udstyret specificeret ovenfor er fremstillet, hvor det er relevant, i overensstemmelse med bestemmelserne i det normative dokument i henhold til følgende direktiver og standarder, foruden relevante Vejtrafikregler i europæiske lande:

- 2006/42/EF

- EN 15597-1

Jeg, undertegnede, erklærer hermed, at ovennævnte udstyr, som er blevet samlet af
Oy Hilltip Ab, er i overensstemmelse med ovenstående direktiver og standarder

Pietarsaari 7. maj 2021

Underskrift:

Trykt navn: Tom Mäenpää

Titel: CEO

Installatørens navn:

Installatørens adresse:

Type:

Serienummer:

Installationsår:

Jeg, undertegnede, erklærer hermed, at udstyrsinstallationen til køretøjet specificeret ovenfor er i overensstemmelse med direktivet 2006/42/EC og relevante færdselsregler.

DATOER:

Underskrift:

Trykt:

Titel:



Oy Hilltip Ab
Pukkisaarentie 6
FIN-68600 Pietarsaari
Finland

+358 50 5983 026

+358 50 3659 415

www.hilltip.com

info@hilltip.com