



*Ice* **STRIKER™**



# BRUGERVEJLEDNING

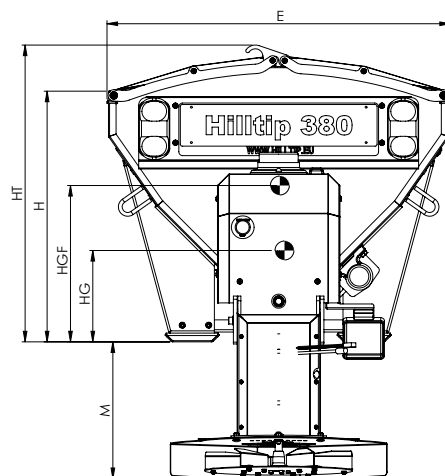
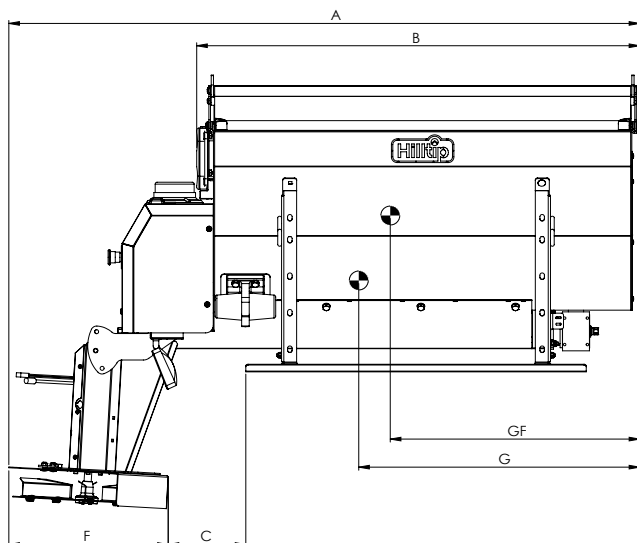
380 LITER SPREDER – RUSTFRIT STÅL

<b>Generelle oplysninger</b> .....	<b>3</b>
Dimensioner.....	<b>3</b>
Tekniske specifikationer.....	<b>4</b>
<b>Sikkerhedsoplysninger</b> .....	<b>4</b>
Sikkerhedsforanstaltninger.....	<b>4</b>
Personlig sikkerhed.....	<b>5</b>
Nødstop.....	<b>5</b>
<b>Detaljer om sprederen og samlingsinstruktioner</b> .....	<b>6</b>
Placering af kontrolenhed.....	<b>6</b>
Montering af presenningen.....	<b>6</b>
Fastgørelse af sprederen.....	<b>7</b>
Sving slisken op.....	<b>7</b>
Spredemønster.....	<b>8</b>
<b>Gennemsnitsvægt af materialer</b> .....	<b>9</b>
<b>Aftagning af sprederen</b> .....	<b>9</b>
<b>Vedligeholdelse af sprederen</b> .....	<b>10</b>
<b>Oplagring</b> .....	<b>11</b>



**FORSIGTIG** - Læs denne vejledning,  
før sprederen installeres og anvendes

## GENERELLE OPLYSNINGER



NØGLE	BESKRIVELSE (MM)	IceStriker 380
A	Samlet længde	1670
B	Maksimum beholderlængde	1170
C	Afstand mellem sliske og sidestang	205
E	Maksimum ydre bredde (med presenning)	910
F	Samlet længde af spreedeenhederne (rotationskive + slisk)	425
G	Afstand fra tyngdepunktet til forsiden af beholderen (tom)	743
GF	Afstand fra tyngdepunktet til forsiden af beholderen (fuld)	660
H	Beholderens højde fra lasteoverfladen på fragtkøretøjet	665
HG	Højde af tyngdepunktet fra lasteoverfladen på fragtkøretøjet (tom)	242
HGF	Højde af tyngdepunktet fra lasteoverfladen på fragtkøretøjet (fuld)	414
HT	Samlet højde af beholderen fra lasteoverfladen på fragtkøretøjet	785
M	Afstand mellem spredeskive og lasteoverfladen på fragtkøretøjet	kort slisk = 360 lang slisk = 610

BESKRIVELSE	IceStriker 380
Beholderrumfang, strøget, H-niveau	350 liter
Beholderrumfang, med top, HT-niveau	380 liter
Vægt af den tomme spreder	120 kg
Fuldt lastet spreder, H-niveau	680 kg
Fuldt lastet spreder, HT-niveau	730 kg

	TEKNISKE SPECIFIKATIONER	IceStriker 380
Drevlinie	Snegl-motor med indkoder, IP65	320W
	Snegl-snekke-drev, IP65	JA
	Rotationsmotor, IP65	250W
	Rotations-planetgear, IP65	JA
	Saltvæske pumpe, (tilvalg) IP65	30-35l/min
Elektrisk udstyr	Kontrolboks 12 V	Canbus
	Kontrolenhed	JA
	Hovedsikring	80A
	Ampereforbrug – ved normal anvendelse	30-45A
	Vibrator, 90 kg moment	15A
	Sikkerhedslys (tilvalg)	LED
	Baglys med holder til nummerplade (tilvalg)	2x30 LED
	Arbejdslys LED x 5 (tilvalg)	5 x LED
Programmel	Programmer til forskellige slags materialer	JA
	USB forbindelse til kontrolenhed	JA
	GPS & manuel kontrol	JA

## SIKKERHEDSOPLYSNINGER

Forkert samling og anvendelse kan føre til alvorlig personskade og/eller skade på udstyr og ejendom. Vær agtpågivende og forstå denne vejledning og alle skilte inden samling, brug eller justering af sprederen.



### ADVARSEL

Giv agt på disse sikkerhedsforanstaltninger før, under og efter brug af sprederen. Overholdelse af disse foranstaltninger kan forebygge personskade og skade på sprederen.



### ADVARSEL

Sørg altid for, at tilskuere er mindst 10 meter væk under arbejdet med sprederen.



### ADVARSEL

Vent, til sneglen og rotationsskiven standser, og slå strømmen fra, før der udføres vedligeholdelse på sprederen.



### FORSIGTIG

Tøm og rengør beholderen efter hver brug. Ubrugt materiale efterladt i beholderen kunne fryse eller stivne og derved forårsage, at sprederen ikke virker korrekt.



### NB

Fyld et multi-funktions-smøremiddel af god kvalitet i smøreniplerne efter hver brug.



### NB

Sprederen i drift udløser ikke over 70 dB støj.

## Sikkerhedsforanstaltninger

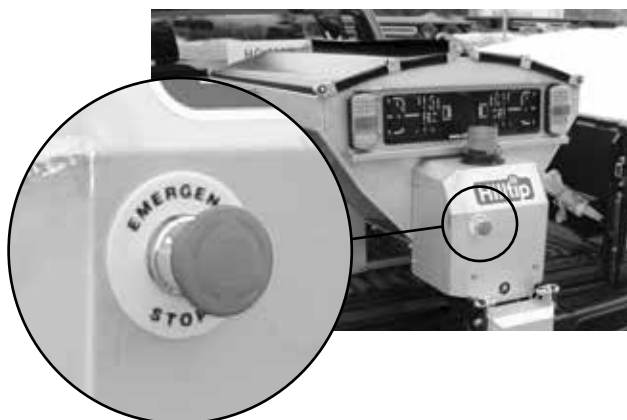
1. Læs denne vejledning, før sprederen installeres og anvendes.
2. Sørg inden brug for, at alle udstyrsdele er forsvarligt fastgjort.
3. Tjek, at ingen personer befinder sig inden for spredereens arbejdsområde, før og under anvendelsen.
4. Kontroller, at køretøjets samlede vægt ikke overstiger grænserne for bæreevnen.
5. Sluk altid for sprederen før rengøring, smøring og frigørelse af materialeklumper.
6. Undlad til hver en tid at klatre op på eller sidde inde i sprederen.
7. Vær sikker på, at sprederen er fastgjort til køretøjet som beskrevet i denne vejledning.
8. En spredere, som trænger til reparation eller vedligeholdelse, bør ikke benyttes.
9. Slå altid batteriet fra før nogen elektriske komponenter fjernes eller udskiftes.
10. Opbevar ikke benzin eller andre brændbare væsker på køretøjets lad, mens sprederen er fastgjort til ladet.

## Personlig sikkerhed

- Med henblik på at forebygge ulykker skal langt hår bindes op, og smykker og slips skal undgås. Bær udelukkende tætsiddende tøj under arbejdet med sprederen eller køretøjet
- Beskyt øjnene med sikkerhedsbriller for at undgå skade forårsaget af batterisyre, benzin, snavs og støv
- Håndter altid solide og flydende materialer på sikker vis. Brug sikkerhedsbriller, mundmaske, handsker og beskyttende klædedragt for at beskytte mod sprøjt af materiale.

## Nødstop

Sprederen har en nødstopknap på siden af spredetuden nærmest føreren. Alle funktioner standser straks, når denne knap trykkes



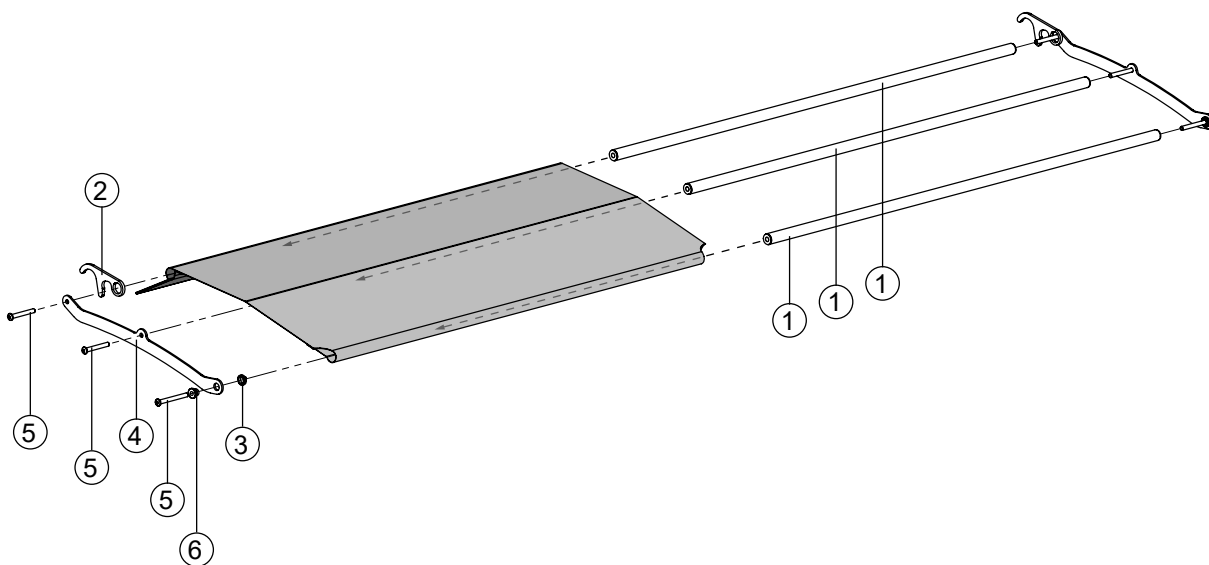
## DETALJER OM SPREDEREN OG SAMLINGSINSTRUKTIONER

### Placering af kontrolenhed

Kontrolenheden bør monteres et sted, hvor den let kan nås og hvor den ikke hindrer adgang til køretøjets betjening eller andet udstyr. Sørg for, at spredersens kontrolpanel ikke blokerer for køretøjets airbag. Beskyt kontrolenheden mod vand, snavs og støv.



### Montering af presenningen



#### Instruktioner:

- Indfør de tre rør ① i de vandrette åbninger i presenningen (midderrøret føres ind under presenningen)
- Anbring krogen ② og pakningen ③ mellem beslaget ④ og rørene
- Fastgør beslaget til rørene med hovedbolte ⑤ (anbring en bøsning ⑥ mellem beslaget og hovedbolten på ydersiden af beslaget)
- Gentag på den anden side.



#### NB

Der er kun kroge på en af de to presenningsamlinger.

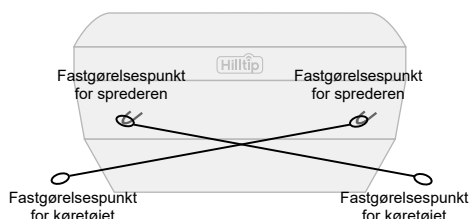
## Fastgørelse af sprederen



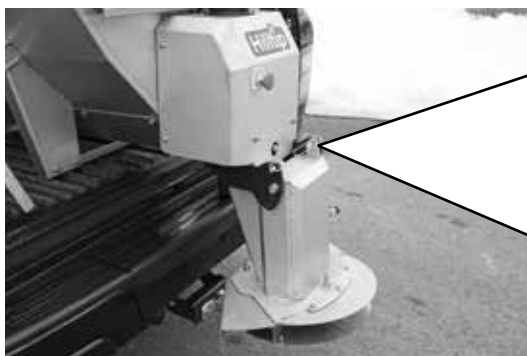
### **FORSIGTIG**

Grib godt fast i sprederen under aftagning og påsætning af enheden for at undgå at tabe den.

1. Fjern bagklappen fra køretøjet.
2. Tjek ladet og fjern skarpe eller fremmede genstande for at beskytte beholderen mod skade. Fjern også benzin eller andre brændbare væsker.
3. Løft og anbring sprederen på køretøjet. Fastgør strammerremmene i beholderens hjørner, kryds dem og fastgør dem til køretøjets anden side (se illustrationen til højre). Tjek stramheden og se efter, at sprederen sidder godt fast før hver brug.



## Sving slisken op



- 1 Fjern splitpinde på begge sider af slisken



- 2 Sving slisken op

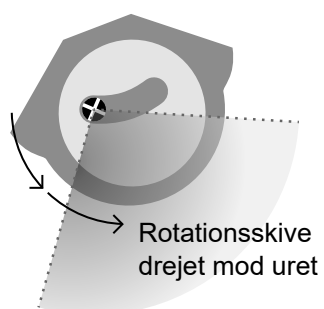
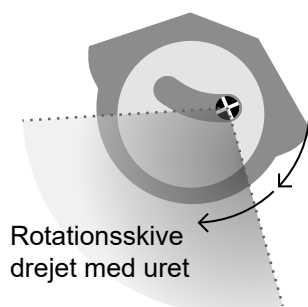
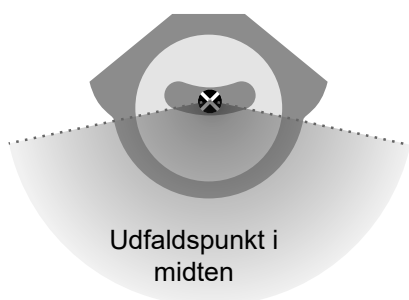


- 3 Sæt splitpinde i igen

## Spredemønster

Drej rotationsskiven for at placere materialeudfaldspunktet og ændre spredemønsteret

⊗ = materialeudfaldspunkt





## GENNEMSNITSVÆGT AF MATERIALER

Materiale	Vægt (kg/m <sup>3</sup> )
Fint salt (tørt)	1201
Groft salt (tørt)	721
Groft sand (tørt)	1602
Groft sand (vådt)	1922

Tal venligst med den lokale forhandler om de rette forhold for køretøjet mht materialer.



### ADVARSEL

Fyld ikke køretøjet over totalvægt (GVWR) eller brutto akselvægt (GAWR). Overbelastning kan resultere i ulykke eller skade.



### FORSIGTIG

Disse materialevægtangivelser er kun vejledende. Læs fabrikantens materialemærkning for at få mere præcise data, inklusive krav anført i et sikkerhedsdatablad.

## AFTAGNING AF SPREDEREN



### FORSIGTIG

Grib godt fast i sprederen under aftagning og påsætning af enheden for at undgå at tabe den.



### NB

Beholderen skal altid tømmes, før sprederen tages af.



### NB

Luk altid beholderlågene for at undgå fugtighedsansamling. Lad ikke sprederen stå ubrugt hen med materiale i beholderen i længere tid. Dette kunne føre til sammentrykning af materialet og forsnævring eller blokering af materialeudfaldet samt skade på beholderen.

## VEDLIGEHOJDELSE AF SPREDEREN

**ADVARSEL**  
Slå altid strømmen fra før og under service og vedligeholdelse af sprederen.

**ADVARSEL**  
Tag aldrig sprederen af, når der er materiale i beholderen.

**CAUTION**

- Benyt ikke en beskadiget spredere eller en spredere, der trænger til vedligeholdelse
- Sprederen skal tømmes og rengøres efter hver brug. Resterende materiale kunne fryse eller stivne i beholderen og dermed forårsage, at sprederen ikke fungerer, som den skal.

### Løjlighedsvis vedligeholdelse - tjekliste (tjek ugentligt i højsæsonen)

Rengør beholderen omhyggeligt indvendigt og udvendigt med vand før oplagring. Undgå at sprøjte vand ind i lejer, motoren og elektriske tilslutninger.

Tjek, at alle skrue og fastgørelser er tilstrækkeligt stramme. Hvis nogen fastgørelser eller andre dele mangler, skal de straks erstattes.

Tjek, at alle samlinger og dele er forsvarligt fastgjort til sprederen.

Påfør dielektrisk fedt på alle elektriske tilslutninger

Fyld smørenipler med en multi-funktionsfedt af god kvalitet.

### Årlig vedligeholdelse - tjekliste (fx før eller efter oplagring af sprederen)

**Udskift gearkasseolien:** Fjern proppen i bunden af gearkassen og fjern og bortskaf den gamle olie på rette vis. Sæt proppen i igen. Fjern proppen ovenpå gearkassen, hæld ny olie i (90 ml) og sæt proppen i igen. Anbefalede olier vises i tabellen nedenfor.

Rengør beholderen omhyggeligt indvendigt og udvendigt med vand før oplagring. Undgå at sprøjte vand ind i lejer, motoren og elektriske tilslutninger.

Rengør og påfør dielektrisk fedt på alle elektriske stik og forbindere. Rengør og isæt alle støvdæksler før oplagring.

Fyld smørenipler med en multi-funktionsfedt af god kvalitet.

Tjek lejernes tilstand og skift dem ud om nødvendigt.

Dæk sprederen med en presenning under oplagring for at beskytte den mod solblegning og andre vejrforhold.

CASTROL	SHELL	VALVOLINE	MOBIL
SYNTRAX 75W90 GL-5	SPIRAX S75W90 GL-5 SYNTHETIC	HD SYNTHETIC 75W90 GL-5	MOBILUBE SHC 75W90 GL-5

Anbefalede gearkasseolier

**i NB**  
Alle trin i disse vedligeholdelsestjeklister skal overholdes for at sikre, at garantien forbliver gyldig.

Det anbefales stærkt og er meget vigtigt, at dielektrisk fedt regelmæssigt påføres alle elektriske tilslutninger, og at de for at forebygge korrosion dækkes med dæksler, når udstyret ikke er i brug.



Køretøjets ledninger



Spredersens ledninger

Sæt altid dæksler på, når ledningerne ikke er tilsluttet eller i brug.



Brug dielektrisk fedt på elektriske tilslutninger, inden de tilsluttes, for at forebygge korrosion



Når kabler er sluttet til, skal de tilsvarende dæksler også samles for at beskytte dem mod snavs og støv



Kabel til den roterende skive, med dæksler.

## OPLAGRING

Følg disse anbefalinger inden oplagring af sprederen uden for højsæsonen for at bevare den i god stand.

- Dæk sprederen med en presenning under oplagring
- Påfør et beskyttende stof såsom dielektrisk fedt på alle elektriske tilslutninger og brug dæksler til beskyttelse under oplagring.
- Kontrolenheden skal frakobles og fjernes fra køretøjet. Opbevar den på et tørt og køligt sted og beskyt den mod varme og fugt.
- Tøm beholderen, fjern alle rester og rengør beholderen for snavs inden oplagring.
- Beskyt beholderen mod høj varme under oplagingsperioder.



**Oy HillTip Ab**  
Bockholmsvägen 6  
FIN-68600 Jakobstad  
Finland

+358 50 5983 026  
+358 50 3659 415  
[www.hilltip.com](http://www.hilltip.com)  
[info@hilltip.com](mailto:info@hilltip.com)