



*Ice* STRIKERTM



# BRUGERVEJLEDNING

550-1100 LITER POLY ELEKTRISK SPRØDER

Denne manual erstatter alle udgaver med en tidligere dato.

<b>GENEREL INFORMATION</b>	4
Indledning	4
Sprederdele	4
information	5
<b>SIKKERHEDSINFORMATION</b>	6
Sikkerhedsdefinitioner	6
Sikkerhedsforanstaltninger	6
køretøjskrav	7
Støj	7
sikkerhed	7
Nødstop	7
advarselmærkater	8
<b>BETJENING</b>	9
Kontrolplacering	9
køretøjer	9
Tilbehørskabler	10
sprederen	10
Monteringsprincip	11
skærm	11
tarpdækslet	12
slisken	14
Spredningsmønster	15
manuelt	15
Materialesensor	16
materialesensor	17
materialefølger	17
<b>LÆSNING</b>	18
materialevægte	18
forvåde tank	18
<b>SPRØDER</b>	19
sprederen	19
<b>VEDLIGEHOLDELSE</b>	19
AF SPRØDEREN	20
Opbevaring	21
<b>BENSTIV</b>	22
køretøjet	22
benstøtten	23
<b>VÆSKESYSTEMER</b>	24
(valgfrit)	24
(valgfri)	25
(valgfrit)	26
(valgfrit)	27
væskesystem	27
Væskeskema	27 .. 28 .. 29 .. 30
<b>ELEKTRISK SKEMA</b>	.....
<b>GARANTIPLYSNINGER</b>	.....
<b>OVERENSSTEMMELSESCERTIFIKAT</b>	.....



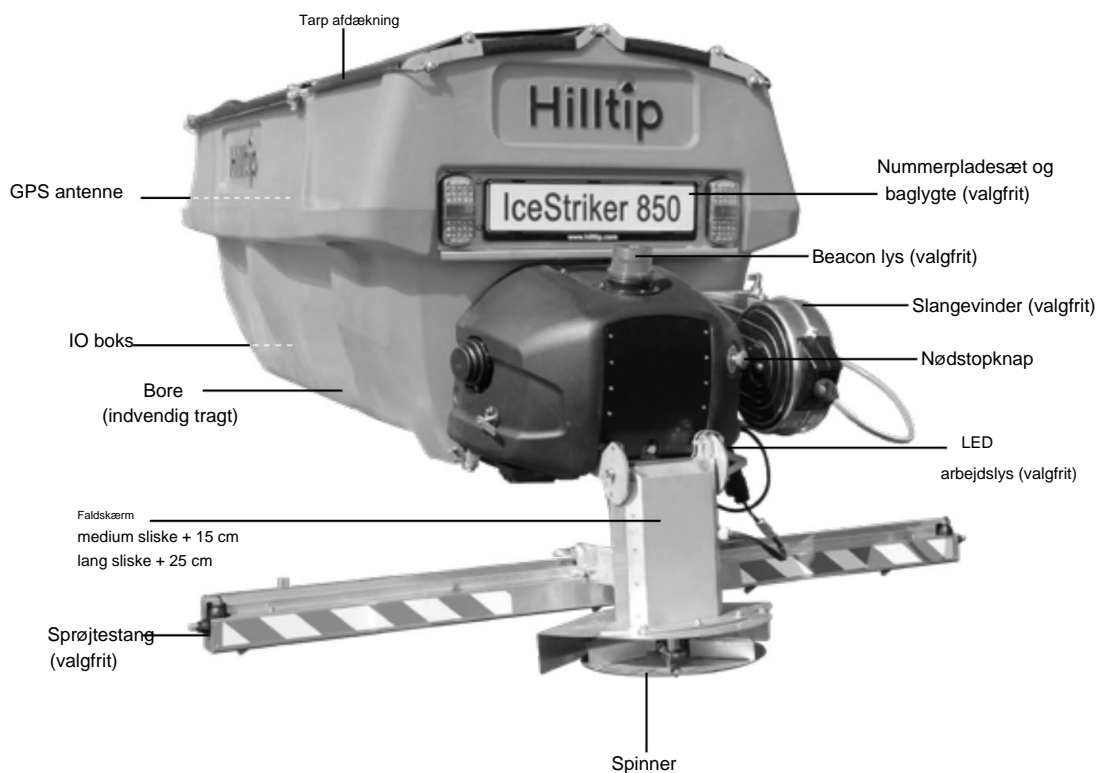
**FORSIGTIGHED**

Læs denne vejledning, før du installerer eller betjener sprederen

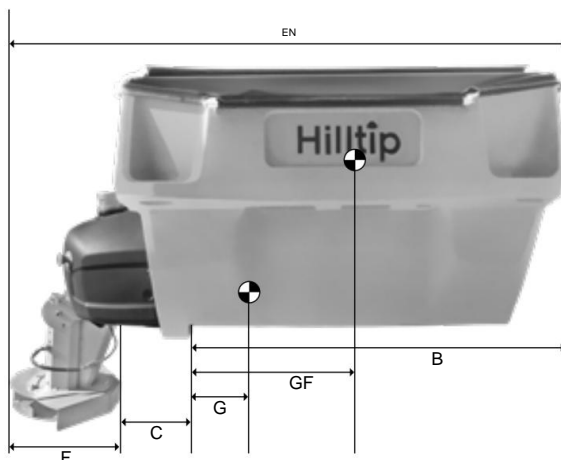
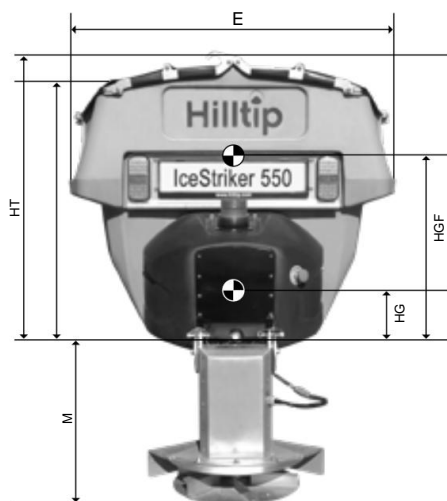
## Indledning

Hilltip spreddeanordningen er designet til vintervedligeholdelse af vejarealer og bruger forskellige teknologier til spredning af både faste materialer og væsker. Det faste materiale tilføres af en sneagl og fordeles af spinneren, denne grundlæggende spredfunktion kan bruges til at sprede sand, grus, salt, blandinger af disse og gødning. For-våd-funktionen fugter det tørre stensalt med vand eller forskellige saltlageopløsninger, sprøjtet ud af en dyse tæt på fødeport. Spray-bar-systemet bruger udelukkende væsker, såsom saltlageopløsninger eller vand. Væsken drives af en pumpe og fordeles af syv dyser langs sprøjtetangen. For-våd- og spray-bar-systemet er valgfri funktioner. Sprederen har også en valgfri slangetromle (12m) og håndholdt dyse, der kan bruges til at sprøjte vand eller saltlageopløsning på svært tilgængelige områder.

## Sprederdele



## Teknisk information



Nøglebeskrivelse (mm)	550	750	850	1100
A Total længde	2105	2105	2605	2605
B Maksimal udvendig tragtlængde	1300	1300	1780	1780
C Fr afstand mellem tragt og slisk	345	345	345	345
E Maksimal udvendig bredde (med presenning monteret)	1250	1250	1250	1250
F Samlet længde af spredegruppe (skive + sliske)	460	460	460	460
G Afstand fra tyngdepunktet til den bagerste del af tragten (tom)	228	228	375	375
GF Afstand fra tyngdepunktet til den bagerste del af tragten (fuld)	570	570	710	710
H Beholderens højde fra lastoverfladen på det transporterende køretøj	775	925	775	925
HG Tyngdepunktets højde fra det transporterende køretøjs læsseflade (tom) 64 119 245 300				
HGF Højde af tyngdepunktet fra lastoverfladen på det transporterende køretøj (fuld) 500 600 600 700				
HT Beholderens samlede højde fra lastoverfladen på det transporterende køretøj	925	1075	925	1075
M Afstand mellem spredeskive og læsseflade på det transporterende køretøj	Kort slisk = 450 mm Mellem sliske = 600 mm Lang slisk = 700 mm			

Beskrivelse	550	750	850	1100
Beholdervolumen, slag (H-niveau)	500 l	700 l	750 l	1000 l
Beholdervolumen, afrundet (HT-niveau)	630 l	780 l	880 l	1100 l
Væsketankens kapacitet	330 l	330 l	450 l	450 l
Tom spredervægt	145 kg	170 kg	190 kg	215 kg
Fuldlæsset spreder solidt materiale, H niveau	945 kg	1290 kg	1326 kg	1815 kg
Fuldlæsset spreder solidt materiale, HT niveau	1153 kg	1418 kg	1598 kg	1975 kg
Fuldlæsset spreder fast materiale, H niveau, og flydende materiale fuld tank	1280 kg	1620 kg	1776 kg	2265 kg
Fuldlæsset spreder fast materiale, HT niveau, og flydende materiale fuld tank	1483 kg	1748 kg	2048 kg	2425 kg

Disse tal er baseret på vægten ved brug af tørt, groft sand

Specifikationerne kan ændres uden varsel. Vi påtager os intet ansvar for direkte eller indirekte skader eller garantiasager vedrørende ovenstående værdier.

## Sikkerhedsdefinitioner



### ADVARSEL

Indebærer en potentielt farlig situation, der, hvis den ikke undgås, kan resultere i død eller alvorlig personskade.



### FORSIGTIGHED

Indebærer en potentielt farlig situation, der, hvis den ikke undgås, kan resultere i mindre eller moderat personskade. Den kan også bruges til at advare mod usikker praksis.



### NOTE

Indebærer en situation eller handling, der kan føre til skade på din spredner og køretøj eller anden ejendom. Andre nyttige oplysninger kan også beskrives.

## Sikkerhedsforanstaltninger

Forkert installation og betjening kan føre til alvorlig personskade og/eller beskadigelse af dit udstyr og ejendom. Bemærk og sørg for, at du forstår denne vejledning og alle etiketterne, før du installerer, betjener eller foretager justeringer af sprederen.



### ADVARSEL

Overhold disse sikkerhedsforanstaltninger før, under og efter brug af sprederen. Du kan forhindre personskade og beskadigelse af sprederen ved at følge disse forholdsregler.

1. Læs denne manual, før sprederen tages i brug.
2. Før betjening skal du sikre dig, at alle udstyr er sikkert monteret på plads.
3. Kontroller, at der ikke er personer inden for spredersens sprøjteområde, når sprederen startes og betjenes.
4. Overskrid ikke dit køretøjs samlede vægt ud over nyttelastgrænserne.
5. Sluk altid sprederen, før du rengør, smører eller fjerner tilstopninger af materialekarmene.
6. Klatre eller kør aldrig på eller i sprederen.
7. Sørg for, at du har fastgjort sprederen til køretøjet i henhold til beskrivelserne i denne manual.
8. En spredner med behov for reparation eller vedligeholdelse bør ikke udføres.
9. Før du fjerner eller udskifter evt. elektriske komponenter, afbryd altid batteriet.
10. Opbevar ikke benzin eller andet brændbart væsker på lad, mens sprederen er monteret på lastbilen.

**ADVARSEL**

Hold altid omkringstående mindst 10 meter væk, når sprederen betjenes.

**ADVARSEL**

Vent på, at sneglen og spinneren stopper og spærrer strømmen, før du servicerer sprederen.

**FORSIGTIG**

Tøm og rengør skidtkassen efter hver brug. Ubrugt spredemateriale, der er tilbage i tragten, kan fryse eller størkne, hvilket medfører, at sprederen ikke fungerer korrekt.



jæg

**BEMÆRK** Brug et multifunktionsfedt af god kvalitet til at smøre fedtfittinge efter hver brug.

## Anbefalede køretøjskrav

Denne spreder er velegnet til brugskøretøjer, lette pick-ups, lastbiler og trailere med en minimumskapacitet på 600 kg

## Støj

Støjen fra den kørende spreder overstiger ikke 70 dB

## Personlig sikkerhed

- For at forhindre ulykker skal du sikre langt hår og ikke bære smykker eller slips, kun bære tætsiddende tøj, mens du arbejder på din spreder eller køretøj.
- Beskyt dine øjne med sikkerhedsbriller for at undgå skader fra batterisyre, benzin, snavs og støv.
- Håndter altid de faste og flydende materialer forsigtigt. Bær beskyttelsesbriller, mundmaske, handsker og beskyt tøj for at beskytte dig selv mod sprøjtende materiale.

## Nødstop

Sprederen har en nødstopknap placeret i højre side af slisen.

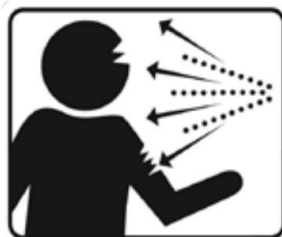
Alle sprederfunktioner stopper øjeblikkeligt ved at trykke på denne knap.



## Advarsels- og forsigtighedsetiketter

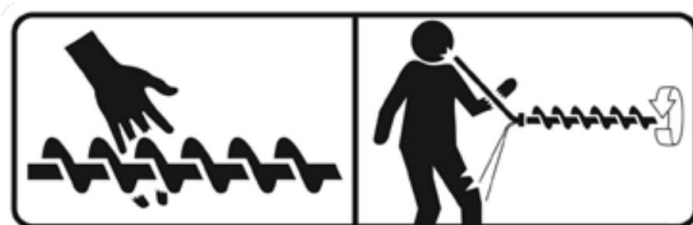
Bliv fortrolig med advarsels- og advarselmærkater på sprederen.

Advarsel - Håndtering af slibende og kemiske materialer kan forårsage personskaade



- Synlig, når spinnerenheden fjernes

Advarsel - Roterende snegl! Hold hænderne fri. Skruenøgle kan glide, når du arbejder med snegl



- Placeret på slisken

Advarsel - Hold dig væk fra spinner og spreder i bevægelse. Hold dig væk fra at dreje spinner. Bevægelige dele kan knuse og skære





## Kontrol placering

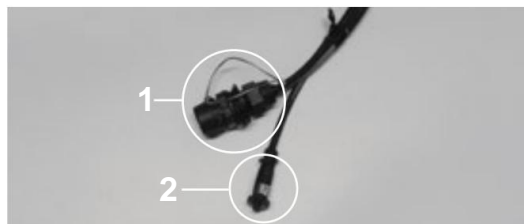
Controlleren skal monteres på et sted, hvor den let kan nås og ikke forstyrrer adgangen til køretøjets kontrolelementer eller andet udstyr. Sørg for, at sprederens kontrolpanel ikke blokerer bilens airbag-område. Beskyt kontrolleren mod vand, snavs og støv.



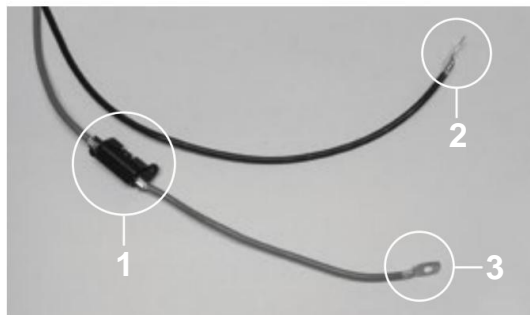
## Sidekabelsæt til køretøjer



Sidekabelsæt til køretøjer



1. Strømskik til spreder
2. Datastik til spreder



- Til bilbatteri 1. 80A sikring
2. Sort (-)
  3. Rød (+)



Stik i kabinen

## Tilbehør kabler

<b>Rød =</b>	Nødstop (standard)
<b>Sort =</b>	Vandpumpe
<b>Gul =</b>	Beacon lys
<b>Blå =</b>	Kamera strømforsyning
<b>Hvid =</b>	LED arbejdslygte



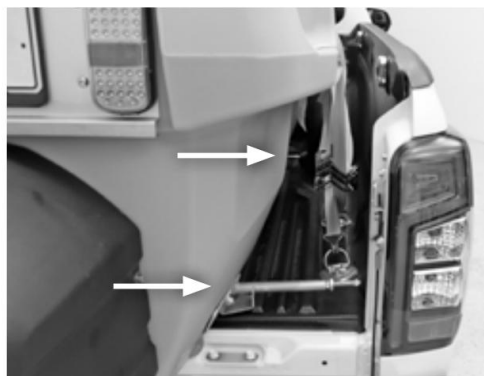
## Montering af sprederen



### FORSIGTIGHED

Tag godt fat i sprederen ved montering eller afmontering af enheden for at undgå at tabe den.

1. Fjern bagklappen fra køretøjet.
2. Kontroller lastbilens lad og fjern den skarpe snavs eller fremmedlegemer for at beskytte skidtkassen mod beskadigelse. Fjern også benzin eller andre brændbare væsker.
3. Placer fikseringssættet (valgfrit) på lastbilens seng. Fikseringssættet forhindrer sprederen fra at glide.
4. Løft sprederen i de indstøbte håndtag, der er placeret i tragtens hjørner.
5. Når sprederen er placeret, skal du bruge spænderemme til at fastgøre den til lastbilens krydsstøtter som vist på billedet til højre. Tjek stroppernes spænding, og sørg for, at sprederen stadig er forsvarligt fastspændt før hver brug.



Valgfri fikseringssæt



A: Punkt A fastgjort til tragtens hjørne

B: Punkt B fastgjort til bilens fastgørelsespunkt

## Monteringsprincip



## Montering af den øverste skærm

Placer skærmen, så den passer til tragten  
åbning.

Fastgør beslagene på begge sider af skærmen, det flade  
beslag skal være i midten.



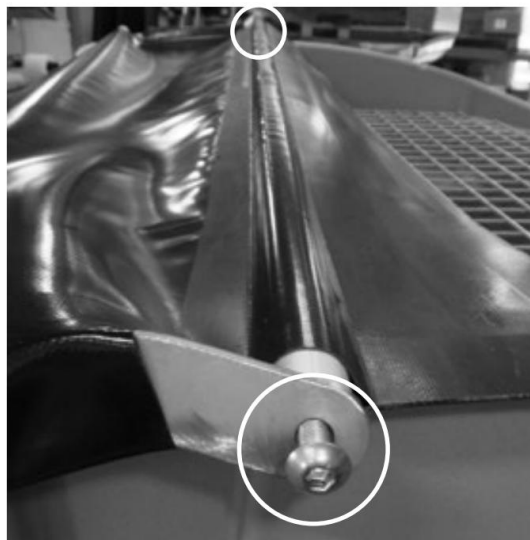
## Montering af Tarp-dækslet



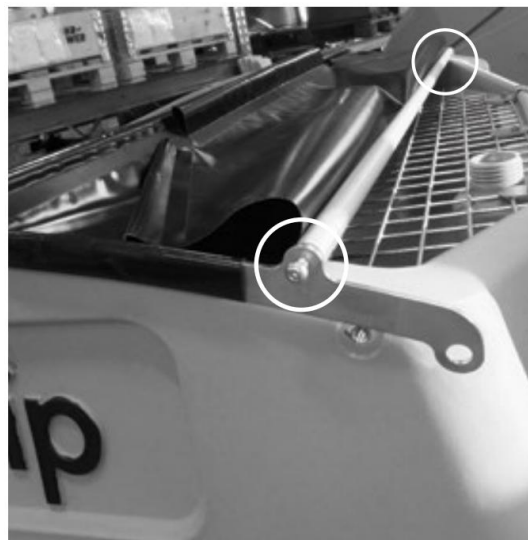
- 1** Indsæt et af de længere rør i åbningen i dækslet (formonteret)



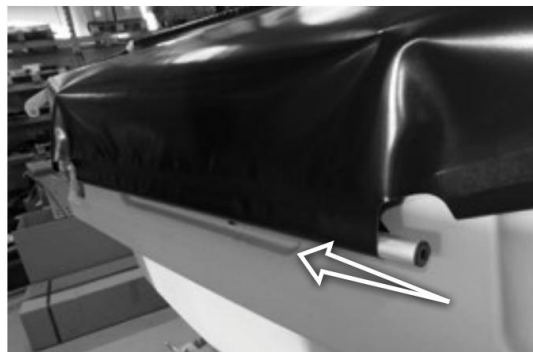
- 2** Indsæt beslag i begge sider.



- Forbind rør og beslag med bolte i 3 begge ender.



- 4** Placer det andet lange rør under dækslet og forbind til beslagene ved hjælp af bolte



**5** Indsæt det korte rør i dækslet parallelt med de andre rør.



**6** Indsæt gummitråde i de to resterende åbninger i dækslet.



**7** Placer skive og bøsning rundt om beslaget, som vist på billedet.



Tilslut skive, beslag, bøsning og 8 gummitråd med bolt.

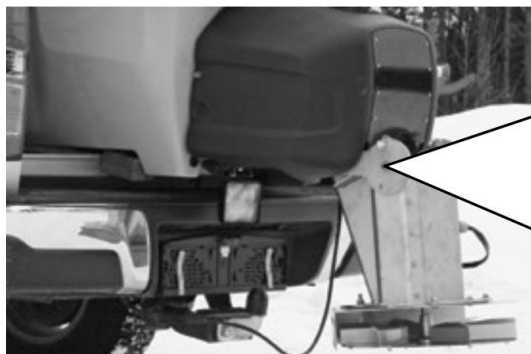


**9** Fastgør gummitråden og det kortere rør med bolt.



**10** Monter rør til beslagene, der fastgør skærmen, og sørg for, at hele presningsdækslet er ordentligt fastgjort

## Vipper slisken op



Fjern split på begge sider af  
1 slisken



Vip slisken op 2



3 Sæt splitterne tilbage

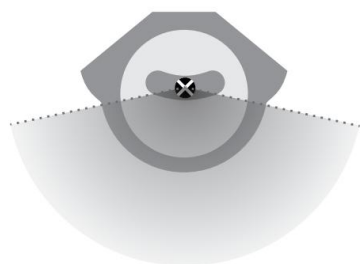


## Spredningsmønster

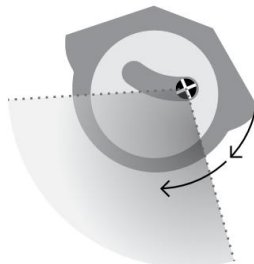
Drej spinnerpladen for at placere materialets droppunkt og ændre spredemønster.

⊗ = materialefaldspunkt

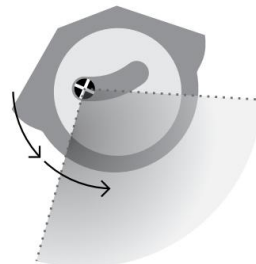
Droppunkt i midten



Spinnerplade drejet cw



Spinnerplade drejet mod venstre



## Drej fastklemt snegl manuelt

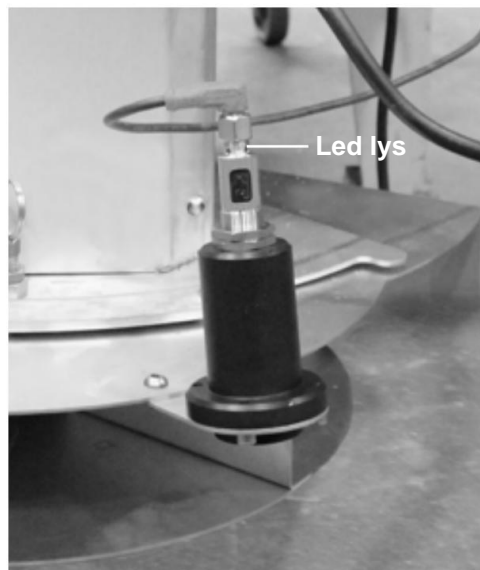
Hvis fejlkoden "Auger jammed" vises, kan sneglen drejes med hånden for at frigøre eventuelt størknet materiale eller sten. Vend altid af sprederen før servicering af den. Brug en 17 mm topnøgle eller lignende værktøj til at dreje sneglen.



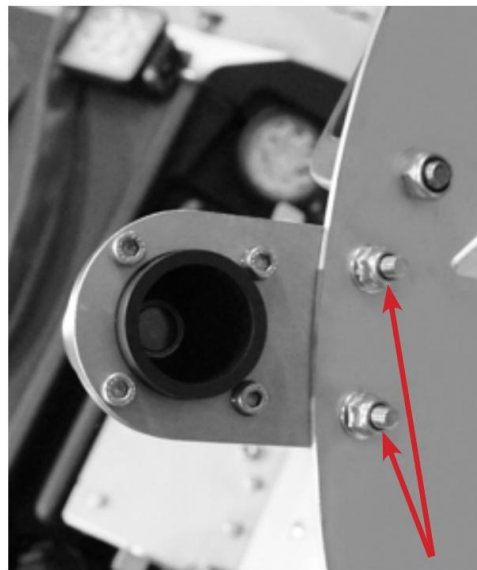
*Drej sneglen manuelt ved at dreje den med uret*

## End of material sensor (valgfrit)

Brug den valgfri "End of Material"-sensor (EOM) til at registrere, når der ikke kommer materiale ud af sprederen.



EOM-sensorens led lys lyser orange, når der ikke kommer noget materiale, og slukker når der kommer materiale.



Sensoren er boltet på spinnerrammen.



Sørg for at skrue kablet af sensoren, når du fjerner sliken.



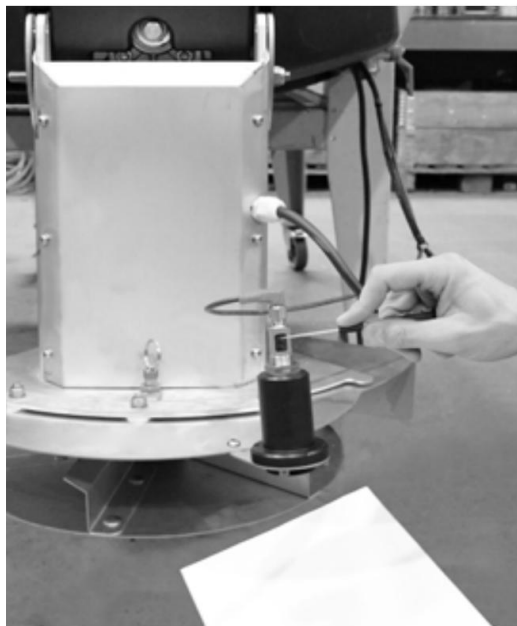
Når der ikke kommer materiale ud fra spinneren, ser du meddelelsen "spreader tom" på kontrolleren. Beskeden forsvinder, når der kommer materiale ud af spinneren.



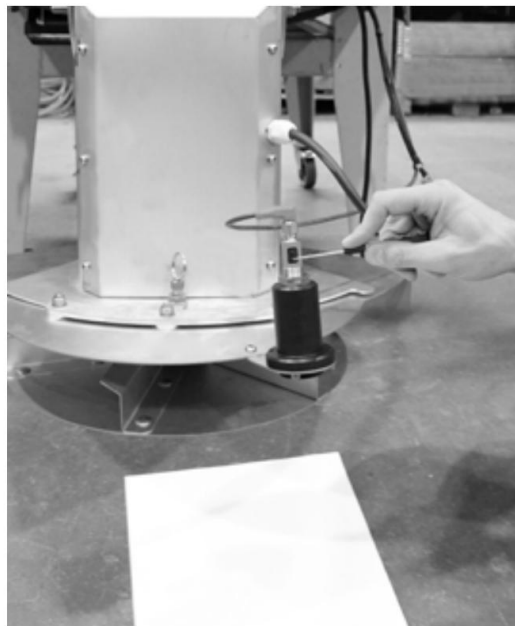
## Kalibrering af ende af materialesensor

Hvis EOM-sensoren ikke fungerer korrekt, skal du foretage en ny kalibrering.

Sådan kalibreres:



1. Hold et hvidt papir i samme højde som spinnerenheden, og tryk på den øverste knap, indtil det orange LED-lys begynder at blinke.



2. Læg det hvide papir på jorden, og tryk på de nederste knap. Nu lyser LED-lyset konstant orange, og sensoren er kalibreret.

## Elektrisk installation af ende af materialesensor

Tilslut sensorkablet til spredmodulet:

Blå - til jordterminal

Sort - til pind nr. 29

Brun - til pind nr. 35

## Gennemsnitlige materialevægte

Materiale	Vægt (kg/m <sup>3</sup> )
Fint salt - tørt	1201
Groft salt - tørt	721
Groft sand - tørt	1602
Groft sand - vådt	1922

Kontakt venligst din lokale forhandler for korrekte køretøjsapplikationer.



### ADVARSEL

Overbelast ikke dit køretøj ud over GVWR eller GAWR, overbelastning kan resultere i ulykker eller skader.



### FORSIGTIG

Disse materialevægte er kun vejledende, for mere præcise data, læs og overhold producentens emballagemærkning til iskontrolmateriale, inklusive krav til materialesikkerhedsdatablad.

## Påfyldning af den integrerede for-våde tank

jeg

### NOTE

Brug kun vand eller afisningsvæsker til forbefugningssystemet

Skidtkassen har en integreret tank, som kun bør bruges, hvis du havde det valgfri forbefugningssystem inkluderet i din sprederpakke. Brug kun væsker, der anbefales i denne vejledning.

Åbningen til den integrerede forbefugningstank er dækket af et låg og placeret på siden inde i tragtens krop



## Fjernelse af sprederen



### **FORSIGTIG**

Grib sprederen ordentligt, når du fjerner eller monterer enheden for at undgå at tabe den.

jeg

### **NOTE**

Beholderen skal altid tømmes, før sprederen fjernes.

jeg

### **NOTE**

Luk altid tragtens låg for at undgå opbygning af fugt. Lad ikke sprederen stå i tomgang med materiale i beholderen i længere tid. Dette kan føre til kompakt materiale, reduceret eller blokeret materialeflow og forårsage skade på tragt.

## Vedligeholdelse af sprederen



### ADVARSEL

Strømmen skal altid afbrydes før og under service eller vedligeholdelse af sprederen.



### ADVARSEL

Fjern aldrig sprederen med materiale i tragten



### NOTE

Du skal følge alle trinene i disse vedligeholdelsestjeklister for at garantien er gyldig.



### FORSIGTIGHED

- Betjen ikke en beskadiget spredet eller en spredet med behov for vedligeholdelse
- Sprederen skal tømmes og rengøres efter hver brug. Tilbageværende materiale kan fryse eller størkne i tragten, hvilket forårsager, at sprederen ikke fungerer korrekt.

#### Tjekliste for periodisk vedligeholdelse (tjek ugentlig i højsæsonen)

Rengør beholderen omhyggeligt indvendigt og udvendigt med vand. Undgå at sprøjte vand ind i lejer, motor og elektriske forbindelser.

Kontroller, at alle skruer og fastgørelsesanordninger er stramme nok. Hvis du bemærker manglende eller beskadigede fastgørelseselementer eller andre dele, skal du straks udskifte dem.

Kontroller, at alle installationer og dele stadig er forsvarligt fastgjort til sprederenheden.

Påfør dielektrisk fedt på alle elektriske forbindelser.

Smør fedtfittings med et multifunktionsfedt af god kvalitet.

#### Årlig vedligeholdelsestjekliste (f.eks. før eller efter du har stillet din spredet væk til opbevaring)

**Skift gearkasseolie:** Fjern proppen i bunden af gearkassen, fjern og kassér den gamle olie korrekt. Sæt bundproppen tilbage. Tag stikket ud af gearkassens top, isæt ny olie (0,9 dl), og sæt proppen tilbage. Se anbefalede olier i tabellen på næste side.

Rengør tragten omhyggeligt indvendigt og udvendigt med vand, før det lægges til opbevaring. Undgå at sprøjte vand ind i lejer, motor og elektriske forbindelser.

Rengør og påfør dielektrisk fedt på alle elektriske stik og stik. Rengør og monter alle støvhætter, før du anbringer din spredet til opbevaring

Smør fedtfittings med et multifunktionsfedt af god kvalitet.

Tjek lejernes tilstand, udskift om nødvendigt.

Dæk sprederen til med en presenning under opbevaring for at beskytte den mod solblegning og andre vejforhold og omstændigheder.

## Anbefalet gearkasseolie:

CASTROL	SKAL	VALVOLINE	MOBIL
SYNTRAX 75W90 GL-5	SPIRAX S75W90 GL-5 SYNTETISK	HD SYNTETISK 75W90 GL-5	MOBILUBE SHC 75W90 GL-5

## VIGTIG:

Det anbefales kraftigt og af stor betydning, at du regelmæssigt smører dielektrisk fedt på alle elektriske forbindelser og beskytter dem med hætter, når de ikke er i brug, for at forhindre korrosion.



Hav altid hætter på, når kablerne ikke er tilsluttet eller i brug.



For at forhindre korrosion skal du bruge dielektrisk fedt på elektriske stik, før du tilslutter dem.



Mens kabler er tilsluttet, skal du også tilslutte matchende hætter for at beskytte dem mod snavs og støv.

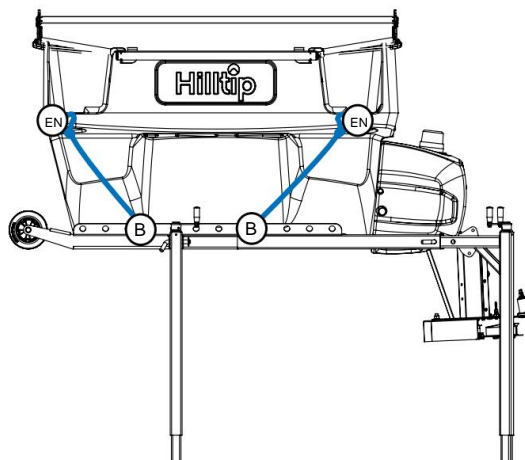
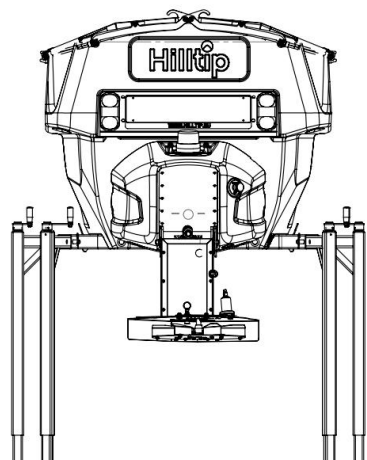
## Opbevaring

Følg disse anbefalinger, før du anbringer din spreder til opbevaring uden for sæsonen for at holde den i god stand.

- Dæk sprederen til med en presenning under opbevaringsperioder
- Påfør en beskyttende blanding såsom dielektrisk fedt på alle elektriske stik og brug hætter til beskyttelse før opbevaring.
- Frakobl og fjern styreenheden fra dit køretøj. Opbevar det på et tørt og køligt sted, og beskyt den mod varme og fugt.
- Tøm skidtkassen, fjern alle former for snavs og rengør skidtkassen for snavs før opbevaring.
- Beskyt tragten mod overdreven varme under opbevaringsperioder.

## Valgfri benstøtte

Spreaderen skal sikres med spænderremme i alle fire hjørner til benstøtten.

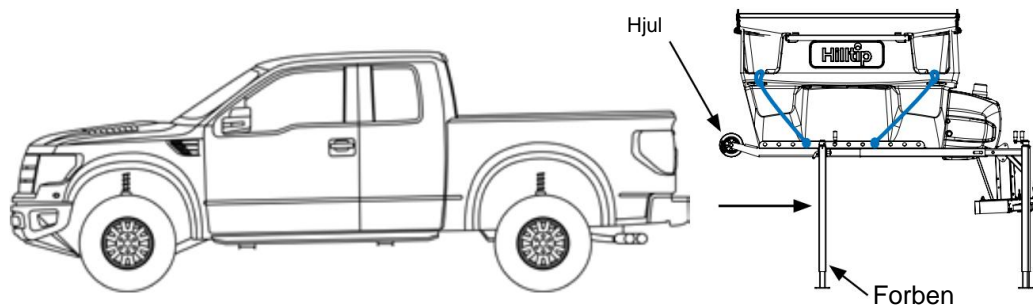


A: Punkt A fastgjort til tragtens hjørne

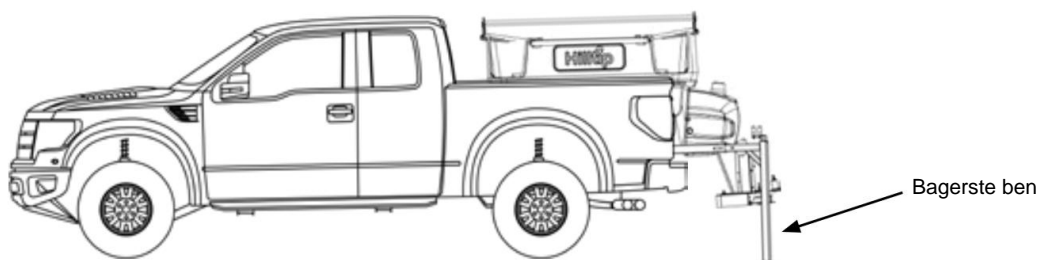
B: Punkt B fastgjort til benstøtten

## Flyt spreaderen fra benstøtten til køretøjet

1. Flyt køretøjet mod de forreste ben på benstøtten. Sænk forbenene, indtil hjulene på benstøtten hviler mod lastbilens lad.



2. Fjern de forreste ben, og flyt køretøjet, indtil spreaderen er i den korrekte position. Sænk de bagerste ben, indtil spreaderen er lige på lastbilens lad.



3. Fjern de bagerste ben, og fastgør sprederen til køretøjet med strammestropper.

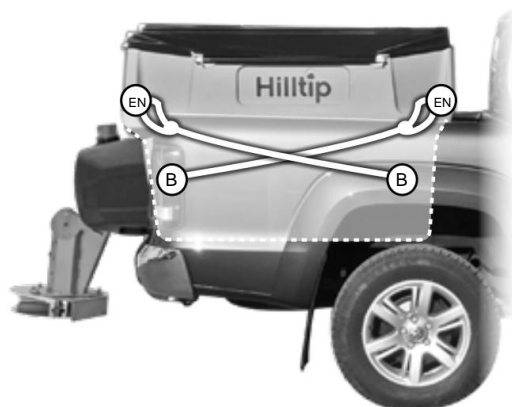
A: Punkt A fastgjort til tragtens hjørne

B: Punkt B fastgjort til bilens fastgørelsespunkt



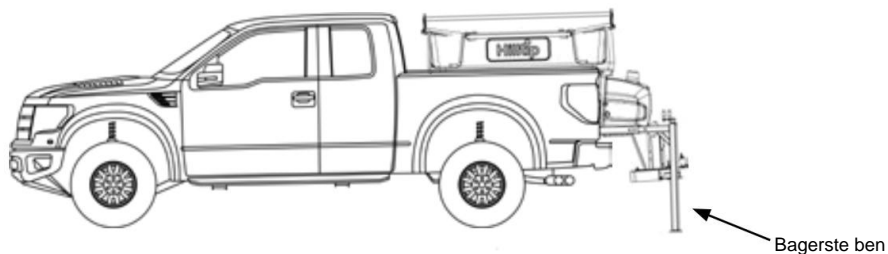
**FORSIGTIGHED**

Fastgør altid sprederen til både benstøtten og køretøjet med strammestropper.

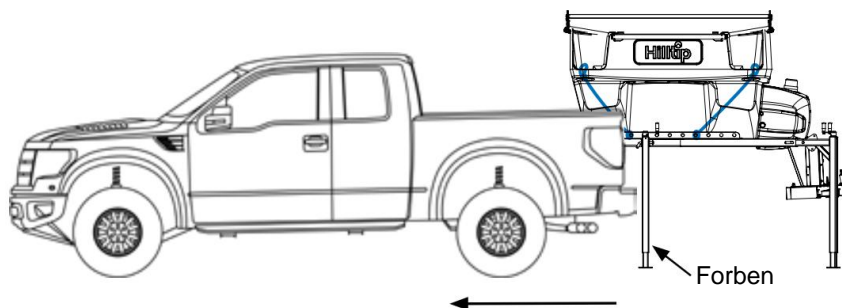


## Flyt sprederen fra køretøj til benstøtte

1. Monter de bagerste ben på benstøtten og løs de spændebåndene mellem sprederen og køretøjet.



2. Løft de bagerste ben, indtil sprederen hviler på forhjulene.



3. Kør køretøjet fremad, indtil det er muligt at montere de forreste ben på benstøtten. Tilpasse højden af benene, indtil sprederen er lige.

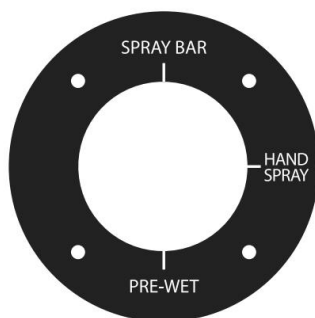
**Forsigtighed!**

Væsketanken skal altid tømmes efter hver brug (drej på det røde håndtag). Tøm også filteret. Hvis der er væske tilbage i tank i længere tid, kan den fryse og forårsage skade på din spreder.

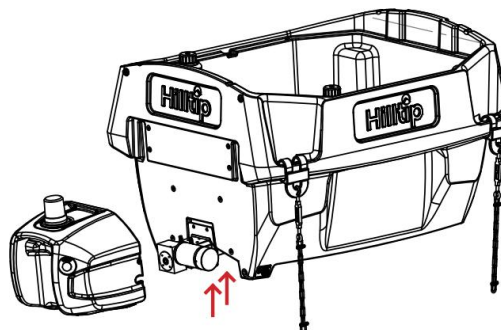
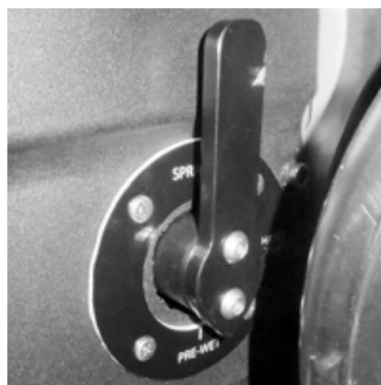
Sørg også for at rense filteret regelmæssigt.

**Forvåd (valgfrit)**

1. Start med at vælge PRE-WET som spredetilstand i regulatoren.  
Gå til: Hovedmenu → Indstillinger → Befugtning → vælg For-våd
2. Du finder et håndtag til højre side af slisken. Peg håndtaget mod PRE-WET



De forvåde dyser er placeret hvor sneglen ender.





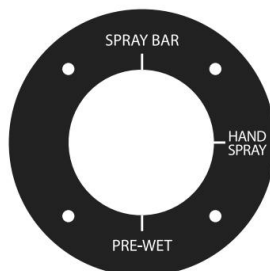
## Spray-bar (valgfri)

1. Start med at vælge Spray-bar som spredetilstand i styringen.

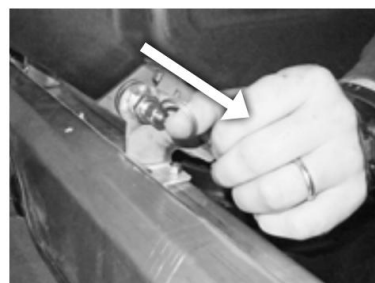
Gå til: Hovedmenu → Indstillinger → Befugtning → vælg Spray-bar

2. Du finder et håndtag på højre side af slisken.

Peg håndtaget mod SPRØJTEBÅNDEN



3. Fastgør sprøjtestangen til slisken:



4. Fastgør slangen til sprøjtestangen og fastgør splittappene på begge sider



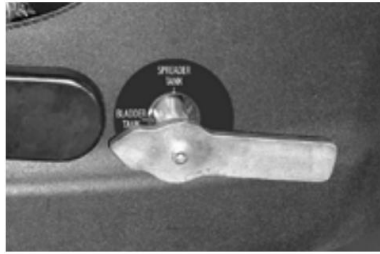
5. Drej den røde hætte for at tænde for væskestrømmen til sidedyserne (vil øge sprøjtebredden med 1-1,5 m på hver side)

6. Drej dysen for at ændre dysetype:



## Blæretank (valgfrit)

1. Du finder et håndtag på venstre side af slisken. Peg håndtaget mod BLÆRETANK



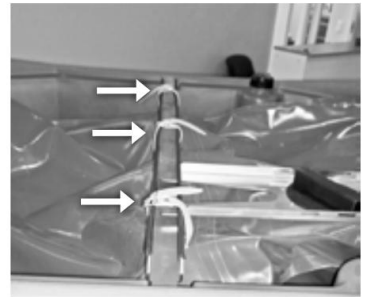
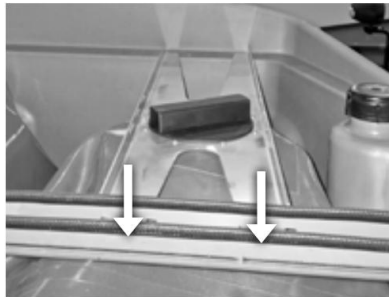
2. Fjern proppen fra bunden af sprederen



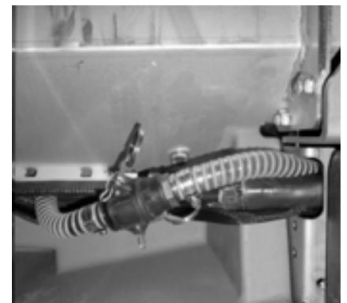
3. Placer bundstøttepladen og blærebeholderen. Træk slangen gennem hullet i pladen og tragten.



4. Placer og fastgør metalstængerne oven på tragten, spænd blærebeholderen til stangen.



5. Fastgør slangen fra blæretanken til spredevæskesystemet (under tragten)



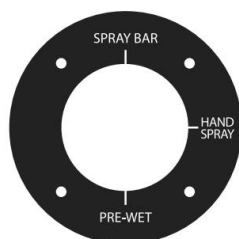
## Slangevinder (valgfrit)

1. Start med at vælge Håndspray som spredetilstand i styringen.

Gå til: Hovedmenu → Indstillinger → Befugtning → vælg Håndspray

2. Du finder et håndtag på højre side af slisken.

Peg håndtaget mod HÅNDSPRYT



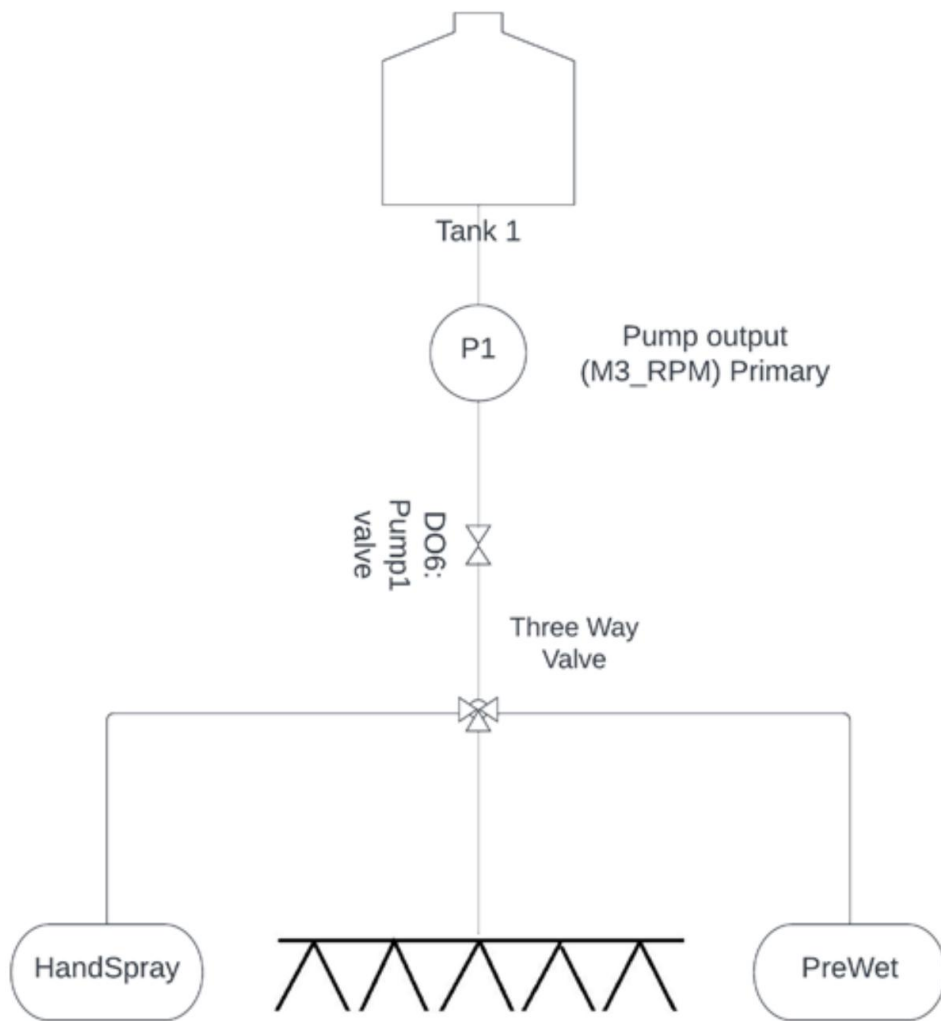
### VIGTIG!

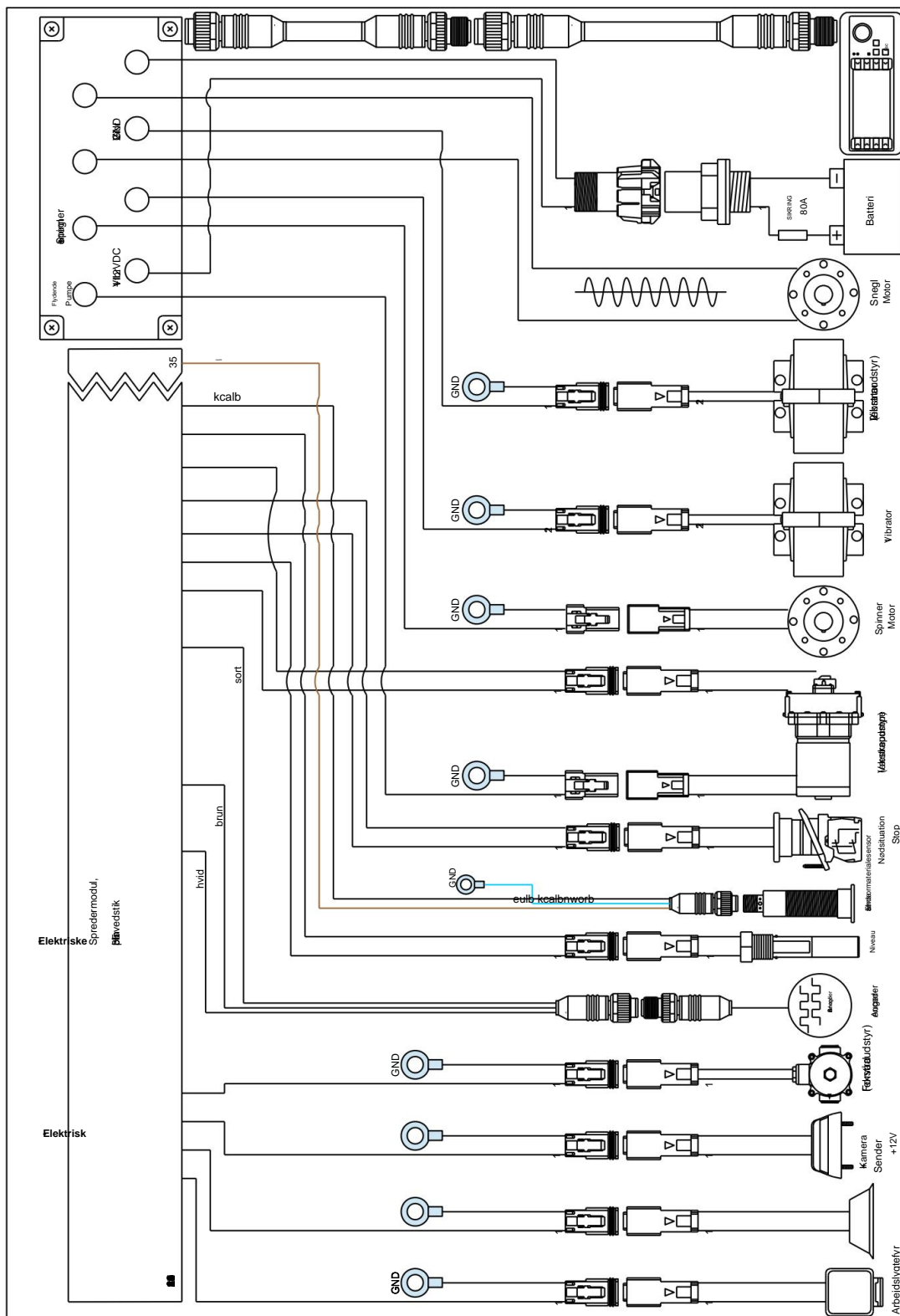
## Instruktioner til rensning af væskesystem

1. Frakobl sprøjteslangen bag på køretøjet ved Quick-frakoblingspunktet. (se side 21)
2. Tænd for pumpen, indtil tragttanken er tom (alternativt pump saltvæsken tilbage i din lagertank). Når den er tom, skal du slukke for pumpen.
3. Skil filteret ad.
4. Tilslut og tryk renseslangen installeret med kegle ind i pumpens indløb inde i filterslangen.
5. Tilsæt vand og RV frostvæske i en tønde, hvor du sætter den anden ende af renseslangen.
6. Tænd for pumpen.
7. Geninstaller hurtigafbryderslangen til slange/sprøjtetang.
8. Kør pumpen, indtil den løber fri af hver dyse.

**Opmærksomhed!** Hvis disse vigtige trin ignoreres, kan det forårsage skade på pumpen og hele væskesystemet. **Hvis skaden er forårsaget af at undgå disse trin, vil garantien ikke længere være gyldig.**

## Væskeskema





# GARANTIPPLYSNINGER

---

*Denne garanti erstatter alle tidligere garantier*

## Garanti

Tak for din interesse i Oy Hilltip Ab's produkter og tjenester. Denne begrænsede garanti gælder sneplove, spredere, fejmaskiner og andre produkter og dele (fra nu af benævnt "Produktet") købt hos Hilltip eller en autoriseret forhandler.

## Hvad dækker denne begrænsede garanti?

Denne begrænsede garanti dækker eventuelle defekter i materiale eller udførelse under normal brug i garantiperioden.

I garantiperioden vil Hilltip eller en autoriseret forhandler gratis reparere eller udskifte produkter eller dele af et produkt, der viser sig at være defekt på grund af forkert materiale eller udførelse, under normal brug og vedligeholdelse.

## Hvor længe varer dækningen?

Garantiperioden for produktet købt hos Hilltip eller en autoriseret forhandler er to (2) år fra købsdatoen. Garantiperioden for en udskiftningsdel er et (1) år fra datoen for udskiftning eller reparation.

## Hvordan opnår du garanti på dit produkt?

Sørg for, at din forhandler har registreret dit produkt. For at opnå service under denne garanti skal produktet være registreret med slutbrugerens kontaktoplysninger (navn, adresse, e-mailadresse og telefonnummer).

## Hvad dækker denne begrænsede garanti ikke?

- Forkert installerede dele.
- Skader forårsaget af brug, der ikke er i overensstemmelse med produktets instruktioner.
- Ændring af produktet og/eller køretøjet er udelukkende på købers risiko.
- Denne garanti omfatter ikke kompensation for kørsel til servicestedet.
- Enhver transportskade vil være transportørens ansvar eller på købers risiko.
- Hilltip vil ikke levere erstatningsudstyr eller dække lejeomkostninger, mens dit udstyr er ude af drift.

Denne begrænsede garanti dækker ikke problemer, der er forårsaget af:

- Misbrug, forsømmelse, ulykke, forkert installation, vedligeholdelse eller opbevaring, eller reparation eller vekslen af alle undtagen Hilltip eller en autoriseret forhandler.

## Hvad skal du gøre?

For at opnå garantiservice skal du først kontakte os eller din autoriserede forhandler. Køberen skal underrette Hilltip eller en autoriseret forhandler inden for ti (10) dage efter, at enhver defekt ved produktet bliver kendt i garantiperioden.

## Hvad vil vi gøre for at rette problemer?

Hilltip eller en autoriseret forhandler reparerer eller udskifter delen uden beregning ved brug af enten nye eller renoverede reservedele.



## OVERENSSTEMMELSESERKLÆRING

Producentens og samlerens navn: **Oy Hilltip Ab**

Producent- og samleradresse: **Pukkisaarentie 6, FIN-68600 Pietarsaari, Finland**

Udstyrsbeskrivelse: Salt-, sand- og gødningsspreder og sprøjteanvendelse

Udstyrsmodelbetegnelse: Hilltip IceStriker 550, 750, 850 og 1100

Udstyrsapplikationer: UTV, Pickup, Kommunale køretøjer

Udstyret specificeret ovenfor er fremstillet, hvor det er relevant, i overensstemmelse med bestemmelserne i det normative dokument i henhold til følgende direktiver og standarder, foruden relevante Vejtrafikregler i europæiske lande:

- 2006/42/EF

- EN 15597-1

Jeg, undertegnede, erklærer hermed, at ovennævnte udstyr, som er samlet af

Oy Hilltip Ab, er i overensstemmelse med ovenstående direktiver og standarder

Pietarsaari 1. marts 2020

Signatur:

Trykt navn: Tom Mäenpää

Titel: CEO

---

Installatørens navn:

Installatørens adresse:

Type:

Serienummer:

Installationsår:

Jeg, undertegnede, erklærer hermed, at udstyrsinstallationen til køretøjet specificeret ovenfor er i overensstemmelse med direktivet 2006/42/EC og relevante færdselsregler.

DATO:

Signatur:

Trykt:

Titel:



**Oy Hilltip Ab**  
Pukkisaarentie 6  
FIN-68600 Pietarsaari  
Finland

📞 +358 50 5983 026  
📞 +358 50 3659 415  
[www.hilltip.com](http://www.hilltip.com)  
[info@hilltip.com](mailto:info@hilltip.com)