



## Model

(Joystick + Parallelføring)

**Motor vandkølet diesel**

**Effekt HK**

**Joystick med 8 funktioner**

**Transmission**

**Teleskoparm**

**Redskabs parallelføring**

**Tippelast kg med vægte**

**Hydraulikudtag ltr./min.**

**Bredde/Længde/Højde mm.**

**Standard Dækstørrelse**

**Vægt kg**

## PIXY 35T LX

Isuzu/Yanmar 3-cyl.

38

ja

4WD Hydrostatisk

ja

ja

760/1050 med kontravægt

24+24

1200x2454x2200

26x12.00-12

1260

**Tilbud Kr. 186.900,-\***

## Fabriksmonteret tilbehør:

PIXY45120105

**KONTRAVÆGT 100 kg.**

**2.900,-**

PIXY6,5/80-12

**SMALLE TRAKTORDÆK/SKÆRME 6,5/80-12**

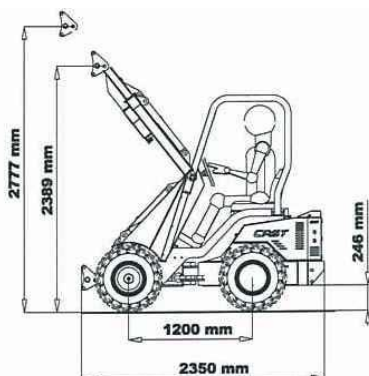
**0,-**

35T/ST40: Bredde 990mm / Højde 2180 mm

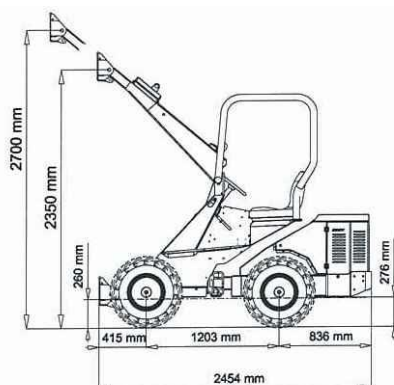
Cast Loaders er opbygget meget solidt, er fast i knækleddet så den ikke vælter, har lav egenvægt, stor løftekapacitet og med et hydraulisk kraftudtag dimensioneret så alle redskaber i vort produktprogram fungerer optimalt. Alle modeller har teleskoparm, samt kraftig stålbagskærm hvor toppen og begge sider nemt kan åbnes for vedligeholdelse. Mindst 100 forskellige redskaber som garanterer dig suveræne anvendelsesmuligheder under alle forhold.

Prøv en Cast Loaders - du bliver overrasket over hvor smidig og anvendelig denne maskine er, løfte og skubbekraften er den bedste i sin klasse. Det vil vi gerne bevise med en demonstration hjemme hos dig.

## Pixy 25T



## Pixy 35T




HF500100	<b>SKOVL 130 L, 100 cm</b>	6.000,-
PIXY4612001	<b>SKOVL 120 L, 120 cm</b>	6.200,-
HF500145	<b>SKOVL 200 L, 145 cm</b>	6.600,-
LSTAB14	<b>SNE- og KORNSKOVL 770 liter, 140 cm</b>	8.900,-
HF503300	<b>MURSTENSTANG</b>	10.100,-
LSTGB1050NC	<b>OVERFALDSGREB 105 cm LST</b>	14.900,-
HF505100	<b>PALLEGAFFEL</b> løse, 100 cm. <i>Ramme HF505001 nødvendig.</i>	4.400,-
HF505110	<b>PALLEGAFFEL</b> løse, 110 cm. <i>Ramme HF505001 nødvendig.</i>	4.700,-
HF505120	<b>PALLEGAFFEL</b> løse, 120 cm. <i>Ramme HF505001 nødvendig.</i>	5.200,-
HF505001	<b>RAMME</b> for pallegaffel (uden gafler)	4.800,-
HF800310	<b>HALMSPYD</b> , 2 tænder.	6.400,-
HF800311	<b>HALMSPYD</b> , 3 tænder.	7.200,-
LST5023NC	<b>HALMSPYD</b> , 5 tænder.	8.700,-
HF503201	<b>WAPBALLETTANG</b> , små baller 58 cm – 105 cm.	11.200,-
HF503200	<b>WAPBALLETTANG</b> , store baller 105 cm – 155 cm	10.800,-
PIXY4612039	<b>FRÆSER 105 cm</b>	26.900,-
HF502106	<b>GÅRDPLADSRIVE 125 cm.</b>	5.500,-
PIXY4612062	<b>HYDRAULISK JORDBOR T1 30 l/min</b> til HorseTract uden bor	23.500,-
PIXY4612063	<b>HYDRAULISK JORDBOR T2 50 l/min</b> til Pixy 35/40 uden bor	26.500,-
PIXY4612064	<b>BOR</b> , diameter 100 mm, længde 1000 mm <i>Findes i flere størrelser samt forlængere Ø150 - 200 - 250 - 300 op til 500 mm.</i>	5.200,-
PIXY462046	<b>HYDRAULIKHAMMER 60 kg.</b> motor med beton brydespids	37.900,-
PIXY461254	<b>PÆLEHAMMER/VIBRATOR</b>	46.500,-
PIXY4612055	<b>KÆDEGRAVER 100cm</b> dybde, 12 cm bredde med A4612056 forlænger	73.000,-
PIXY4612045	<b>MINIGRAVEARM</b> med 30cm. skovl	22.500,-
HF200016H	<b>HYDRAULISK ROTORKLIPPER 120 cm</b> , (3 knive) med bagudkast	33.400,-
HF200017H	<b>HYDRAULISK ROTORKLIPPER 150 cm</b> , (3 knive) med bagudkast	34.100,-
PIXY4612028	<b>SLAGLEKLIPPER 105 cm</b>	29.900,-
PIXY4612029	<b>SLAGLEKLIPPER 130 cm</b>	31.900,-
BRE120	<b>RINIERI HÆKKEKLIPPER 120 cm</b> kniv.	30.400,-
BRE150	<b>RINIERI HÆKKEKLIPPER 150 cm</b> kniv.	31.400,-
HESSE801207	<b>FEJEMASKINE</b> med opsamler 120 cm	27.300,-
HF100120LHJ	<b>HYDRAULISK FEJEMASKINE 120 cm</b>	29.500,-
HF100135LHJ	<b>HYDRAULISK FEJEMASKINE 135 cm</b>	31.900,-
HF110135	<b>DOZERBLAD</b> med støddæmper og hydraulisk sving 135cm	18.800,-
C809994	<b>MONTERINGSPLADE Rå</b>	1.300,-

Alle priser er excl. moms

Der findes mere end 100 forskellige redskaber til PIXY - Spørg hvis der ønskes andet end ovenfor anført.

På vores fabrik i Brøndby specialfremstiller vi også gerne - efter dit eget ønske.

<p>Import:</p> <div style="text-align: center;">  <p><b>Lyngager 5-11, 2605 Brøndby</b>  Tlf. 43 96 66 11 - salg@hafog.dk  www.hafog.dk</p> </div>	<p>Forhandler:</p>
---	--------------------