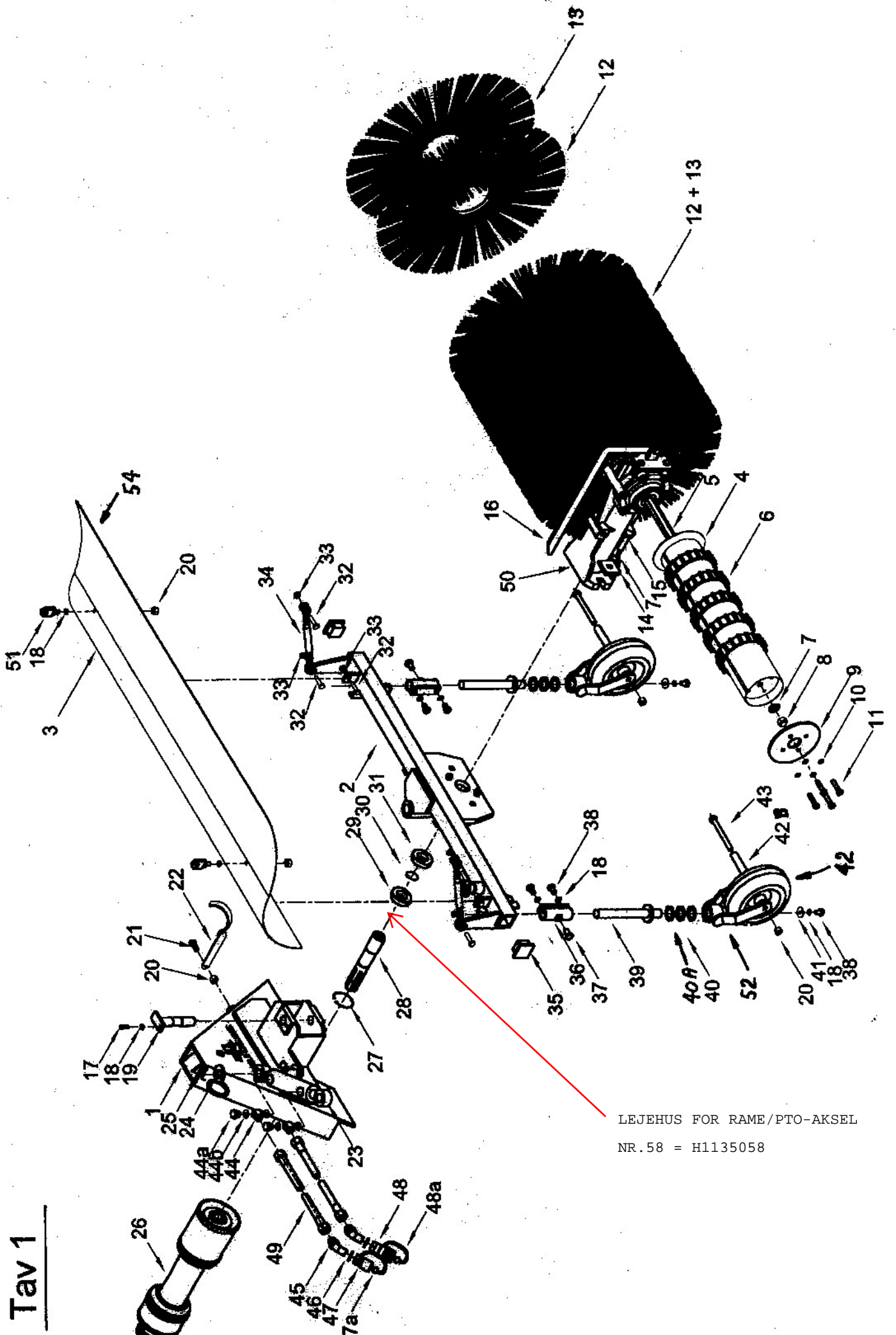


# RESERVEDELSKATALOG

FEJEMASKINE F. CARRARO  
LET MODEL

HF100120L  
HF100135L

Tav 1



LEJEHUS FOR RAME/PTO-AKSEL

NR.58 = H1135058

CARRARO KOST, LET MODEL

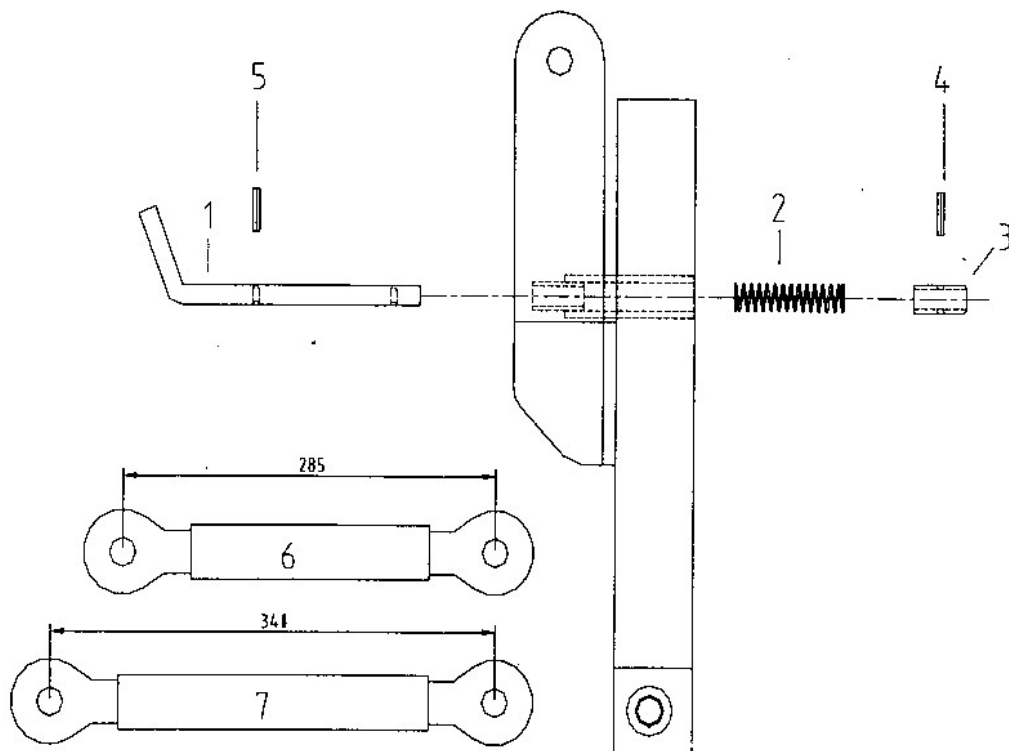
TAVLE 1

POS.	RESERVEDELSNR.	BESKRIVELSE	ANTAL	120CM	135CM
1	H1135001L	CHASSIS M. A-RAMME	1	X	X
2	H1135002L	KØRESTATIV	1	X	X
3	H1135003	KOSTESKÆRM 135CM	1		X
	H1120003	KOSTESKÆRM 120CM	1	X	
4	H1135004L	BØRSTEVALSE 135CM	2		X
	H1000047	BØRSTEVALSE 120CM	2	X	
5	H1135005L	BØRSTEAKSEL 135CM	1		X
	H1000046	BØRSTEAKSEL 120CM	1	X	
6	KR5	AFSTANDSRING 5"	30		X
	KR5	AFSTANDSRING 5"	24	X	
7	AN16-SKIVE	TANDSKIVE Ø16MM	4	X	X
8	AN16-MØTRIK	LÅSEMØTRIK Ø16MM	2	X	X
9	H1000051	ENDEPLADE	2	X	X
10	AN10-SKIVE	PLANSKIVE Ø10MM	8	X	X
11	AN10-BOLT	BOLT M10X40	8	X	X
12	KR600X5H	BØRSTERING 600X5" KUPPET	2	X	X
13	KR600X5H	BØRSTERING 600X5"	32		X
	KR600X5H	BØRSTERING 600X5"	26	X	
14	H1135014L	4-KANT SKIVE	2	X	X
15	AN16-BOLT	BOLT M16X50	2	X	X
16	H1135016L	BØRSTESPLITTER	1	X	X
17	AN10-BOLT	BOLT M10X20	1	X	X
18	AN10-SKIVE	PLANSKIVE Ø10MM	1	X	X
19	H1135019L	SVINGBOLT	1	X	X
20	AN10-MØTRIK	MØTRIK Ø10MM	3	X	X
21	AN10-BOLT	BOLT M10X30	1	X	X
22	H1135022L	KARDANHOLDER	1	X	X
23	H113537	SVINGCYLINDER (LGD. 275MM)	1	X	X
	H1135007A	REP.SÆT F. SVINGCYLINDER	1	X	X
24	H1135046	SKIVE Ø25X43,5X4MM	1	X	X
25	9SPLIT	JERNSPLIT Ø3MM	1	X	X
26	H1135026L	KARDAN KPL.	1	X	X
27	OK-I 62	LÅSERING I62	1	X	X
28	H1135028L	PTO-AKSEL M. BØSNING	1	X	X
29	SKF6007-2RS	KUGLELEJE 6007-2RS	1	X	X
30	OK-A 35	LÅSERING A35	1	X	X
31	SKF6007-2RS	KUGLELEJE 6007-2RS	1	X	X
32	AN10-BOLT	BOLT M10X40	6	X	X
33	AN10-MØTRIK	LÅSEMØTRIK Ø10MM	6	X	X
34	H1135032L	VANTSKRUE	2	X	X
35	H1135035L	PROP F. BOM TS 40X40MM	2	X	X
36	H1000058A	HOLDER F. STØTTEHJUL	2	X	X
	H1000058B	U-JERN (IKKE VIST)	2	X	X
37	AN12-BOLT	BOLT M12X25	2	X	X
38	AN10-BOLT	BOLT M10X16	6	X	X
39	H1000074	OPSTANDER F. STØTTEHJUL	2	X	X
40	H1000072	NÅLEKRANSLEJE	2	X	X
40A	H1000071	LEJERING	4	X	X
41	AN10-SKIVE	SKÆRMSKIVE Ø10MM	2	X	X
42	H1135057	STØTTEHJUL	2	X	X
* 42A	H1135057A	PLASTBØSNING F. STØTTEHJUL	4	X	X
42B	H1135069	STÅLBØSNING F. STØTTEHJUL	2	X	X
43	AN12-BOLT	BOLT M12X120	2	X	X
44	H1135024	BANJOHOVED Ø16MM	2	X	X
44A	H1135024A	BANJOBOLT M16	2	X	X
44B	H1135024B	KOBBERSKIVE Ø16X22X1,5MM	4	X	X
45	H1135027	VINKEL 45°	2	X	X

\* H1135057B støttehjul med leje

**CARRARO KOST, LET MODEL**

POS.	RESERVEDELSNR.	BESKRIVELSE	ANTAL	120CM	135CM
46	H1135029	KOBBERSKIVE	2	X	X
47	H1135031	LYNKOBLING, HAN	1	X	X
47A	H1135031A	STØVPROP F. LYNKOBLING, HAN	1	X	X
48	H1135030	LYNKOBLING, HUN	1	X	X
48A	H1135030A	STØVPROP F. LYNKOBLING, HUN	1	X	X
49	H1135025	HYDRAULIKSLANGE	2	X	X
50	H1004046	FEJEMASKINEDREV CFC5000	1	X	X
51	H1135033	ØJEBOLT F. KOSTESKÆRM	2	X	X
52	H1135056	HJULGAFFEL	2	X	X
53	AN12-MØTRIK	LÅSEMØTRIK Ø12MM	2	X	X
54	H1135064	KANTBÅND	MTR.	2,72	2,85
55	H1135075	HJUL M. OPSTANDER KPL. (IKKE VIST)	2	X	X



## CARRARO-TREKANT, TRAKTORDEL

TREKANT KPL. HF430002 : 2500 - 4400 (uden topstang)

TREKANT KPL. HF430006 : 5400 - 8400 (uden topstang)

### **POS. RESERVEDELSNR. BESKRIVELSE**

1	H4300001	UDLØSERARM
2	H4300002	TRYKFJEDER
3	H4300003	SLIDBØSNING
4	AN-DIA3-6	RØRSTIFT 5X20 MM
5	AN-DIA3-6	RØRSTIFT 5X30 MM
6	H4300006	FAST TOPSTANG C = 285MM
7	H4300007	FAST TOPSTANG C = 340MM
8	<i>H4300008</i>	<i>KLÆDE M. BØSNING</i>

LANG TOPSTANG PASSER STD.: 2500 - 4400 + GL 7700

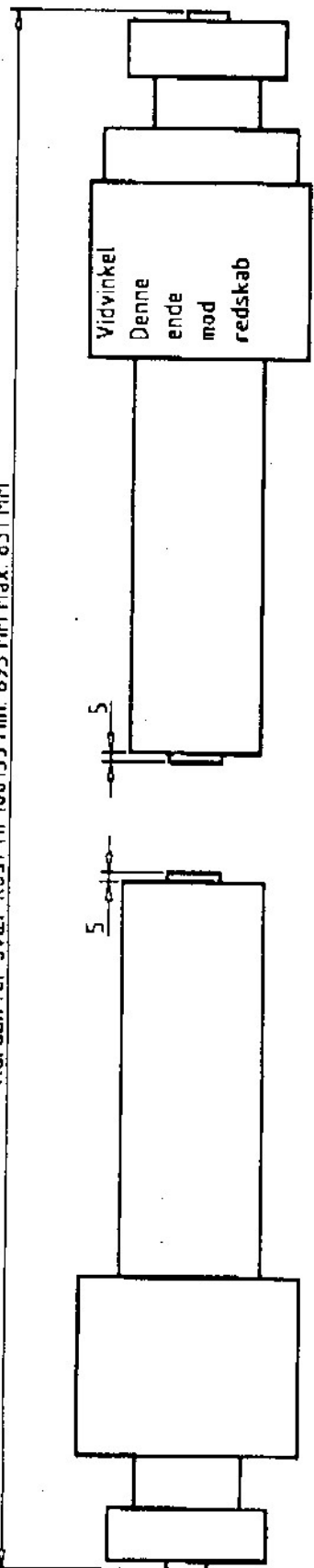
KORT TOPSTANG PASSER STD.: 5400 - 8400

**MÅL ALTID AFSTAND FRA CENTERHUL TIL CENTERHUL.**

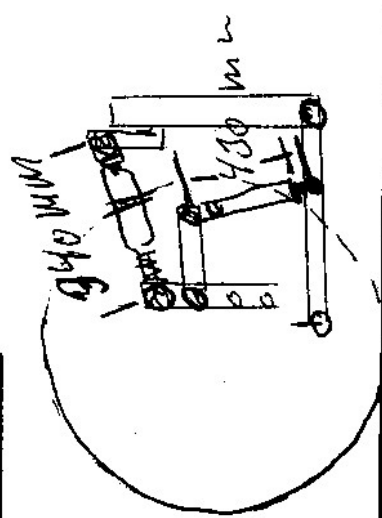
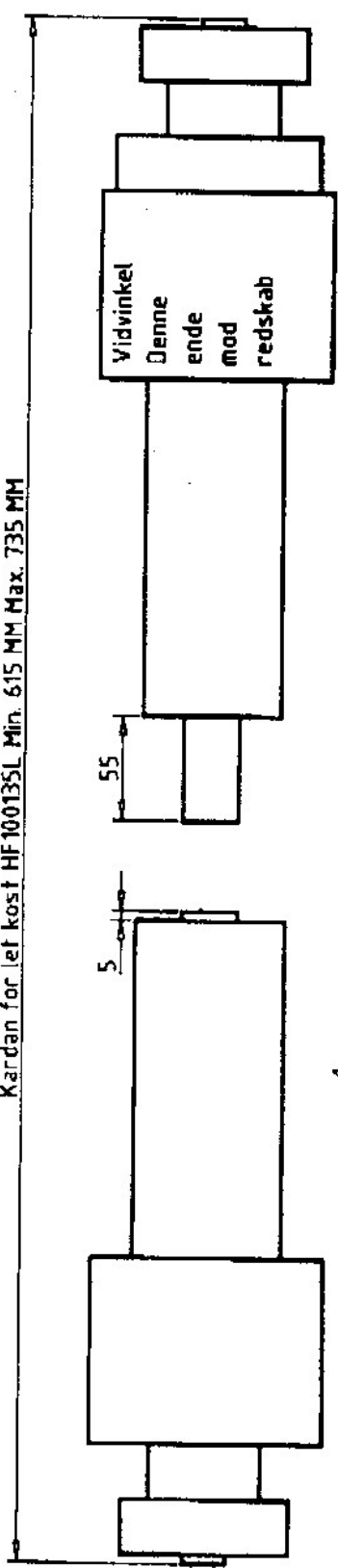
**MASKINEN KAN VÆRE MONTERET MED ANDRE LIFTARME !**

# Korekt indstilling af Superpark 3800 og Tigretrac 3800 Topstang 340 MM Løftestang 430 MM Fra midttap til midttap

Kardan for svær kost HF100135 Min. 695 MM Max. 851 MM



Kardan for let kost HF100135L Min. 615 MM Max. 735 MM



1:4	Henrik A. Fog	
02mar98 M. Fog	Tegn.nr: HAF Mont. Vejled. 01	