



Schäffer

24e

ELEKTRISK LÆSSER

Emission-fri, lithium-ion teknologi power

24e

DEN INNOVATIVE ELEKTRISKE LÆSSER

- **100% emissionsfri:** ingen udstødningssasser, ingen støj
- **Effektiv højspændingsteknologi:** hydraulik og transmission drevet af hver sin elmotor
- **Standard eller Power batteripakke:** timevis af normal brug, Anden batteripakke kan til enhver tid monteres, vedligeholdelsesfri
- **To opladningsmuligheder:** on-bord system, 230 V / 16 A eller Eksternt system, 400 V / 32 A: Batteriet kan oplades til 80% på så lidt som 30 minutter!
- **Batterilevetidsgaranti:** 5.000 opladninger eller 5 år, alt efter hvad der kommer først
- **Energibesparelse:** Automatisk opladning af batteriet, f.eks. ved opbremsning
- **Markante besparelser:** reducerede vedligeholdelsesomkostninger og lavere drifts-omkostninger i forhold til dieselmodel eller Andre batterikoncepter på grund af bedre effektivitet
- **Ingen hukommelseffekt:** med Li-ion batteri er opladning mulig til enhver tid
- **Sikker temperaturregulering:** pålidelig vandkøling af hele systemet
- **20 km/t:** den eneste batteridrevne læsser med en topfart på 20 km/t
- **Hill-Hold funktion:** ‚start up assistent‘ for at gøre start på skråninger lettere

Li-Ion



made by SCHÄFFER

Schäffer tilbyder mere end 30 forskellige modeller, hver af dem tilpasset dine behov. Vores læssere kan anvendes til utallige formål: I landbruget, inden for byggebranchen, i havebrug, ved anlægsarbejde, inden for håndværk og industri, ved hestehold eller på lagre – Schäffer er altid et godt valg

Den måde, som Schäffer-læssere bliver udviklet, produceret og servicert på er enestående. Den helt klare forskel ligger i vores 60 års erfaring, hvor vi allerførst tænker på menneskene - vi vil gøre deres arbejde mere sikkert, komfortabelt samt profitabelt. Derfor råder vi over de mest moderne udviklings – og fremstillingsteknologier på vores fabrik i Erwitte i Tyskland. Til syvende og sidst er det dog vores medarbejdere , som i tæt samarbejde med brugerne, altid finder på nye løsninger. Sammen med en stor forskningsiver danner mangeårig erfaring indenfor området grundlag for vores særlige kompetence og vores verdensomspændende succes.

Schäffer er ikke kun ensbetydende med unik produktkvalitet. Det står også for sikkerhed og optimal service, som vi yder både i Tyskland, Europa og på verdensplan.

Når man køber en Schäffer indleder man samtidig et mangeårigt forhold. Din maskine vil kun forblive en 100 % ægte Schäffer hvis du bruger originale reservedele. Kun således kann vi garantere den driftsikkerhed, de har brug for og med rette kan forvente. Vi tilbyder både dig og vores forhandlere 24 timers leverings service – 7 dage om ugen - 365 dage om året.



HELMS TMT-CENTRET A/S
www.helmsmt.com
Tavulundvej 4-6 • Lind • 7400 Herning • Tlf. 99 28 29 30 • Fax 99 28 29 38
Sintropvej 5-9 • 8220 Brabrand • Tlf. 86 109 108 • Fax 86 109 107
Kærup Parkvej 15-17 • 4100 Ringsted • Tlf. 57 81 11 00

FORHANDLER:

Schäffer

Schäffer Maschinenfabrik GmbH
Postfach 10 67 | D-59591 Erwitte
fon +49 (0)2943 9709-0
fax +49 (0)2943 9709-50
info@schaeffer.de



WWW.SCHAEFFER.DE/EN

05/06 19/000. Tekniske reserverationer. Målt år ungenøjagtigt. I visse fald vises år illustrationer modeller udstyret med tillval.

Alle tekniske specifikationer i denne brochure refererer til serieproducerede standard modeller og beskriver standard funktioner. Udstyrskomponenterne og deres funktioner så vel som udstyret afhænger af den individuelle model af produktvalg og også af regions og kunde specifikke valg. Billederne er modelfotos og kan være monteret ekstra udstyr og specialløsninger. Beskrivelser, mål, billeder, vægte og teknisk data kan ændres uden varsel. Vi forbeholder ret til ændringer af konstruktion, udstyr, og teknik uden varsel, på grund af den fortsatte udvikling af produkterne. I tilfælde af tvivl om ydeevne eller driftsform af vores produkter på grund af særlige omstændigheder, anbefaler vi udførelse af tests under kontrollerede forhold. Vi kan ikke udelukke afvigelse fra billedet eller målinger, regnefej, trykfej eller ufuldstændig data i brochuren trods al omhu Vi accepterer ikke noget ansvar for rigtigheden eller fuldstændigheden af specifikationerne i denne brochure. Vi garanterer et et velfungerende produkt inden for rammerne af vores generelle vilkår og betingelser. Ethvert ansvar udover dem der er fastsat i vores generelle vilkår og betingelser er udelukket.

24e

Lave driftsomkostninger,
hurtig tilbagebetaling!



EMISSIONSFRI DRIFT – EN FORDEL FOR DIG OG KLIMAET

Den nye elektriske læsser 24e fra Schäffer leverer emissionsfri drift: udstødningsgasser og støj er nu en ting fra fortiden. Dette er en betydelig fordel, når du arbejder i boligområder, på kirkegårde eller anlægsopgaver både indendørs og udenfor, her har dyr, mennesker og miljøet alle glæde af ren luft og det ekstremt lave lydniveau. Schäffer 24e er også velegnet til brug i forlystelsesparker, gågader, p-huse og p-kældre.

Det innovative vandkølesystem bidrager til ren luft, og regulerer temperaturen af elmotorerne, den fjerner behovet for en overdimensioneret ventilator og den tilhørende støv- og halm turbulens, den skaber.

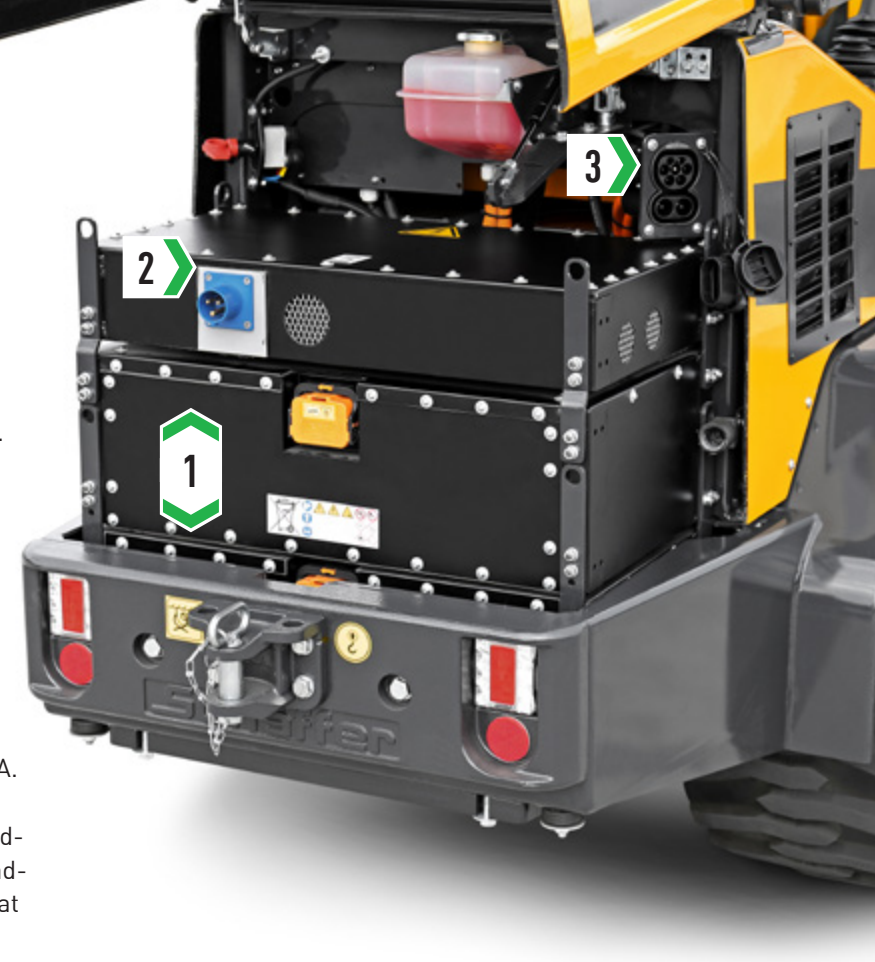
Udefra ligner den elektriske læsser meget den populære 2445 diesel model, en 45 hk kompakt læsser med en driftsvægt på 2,3 tons. Den elektriske læsser matcher også sin diesel modpart når det kommer til ydeevne: tiplast og løftehøjde er næsten ens for den elektriske og de med dieselmotor. Selvfølgelig kan eksisterende værktøjer nemt bruges på 24e. Alle de andre fordele, der adskiller Schäffer fra konkurrenterne i 24-serien er også standard på 24e. Disse inkluderer den vedligeholdelsesfri leddede pendel og de originale Schäffer aksler, der garanterer høje skubbekræfter.

24e er den eneste elektriske læsser, der når en hastighed på 20 km/t. Den typiske og hurtige acceleration elektriske køretøjer kendt for, er i 24e skabt af 21 kW elmotor, som er leveret trækraften. Den er monteret direkte på bagakslen for at sikre direkte kraftoverførsel af elmotorens høje drejningsmomentet. Den nye 23e er en fornøjelse at køre og har alt teknologien og den nødvendige batteri kapacitet til at gøre de fleste opgaver lette.

ET FLEKSIBELT DESIGNET KONCEPT

To batteri muligheder og to opladningsmuligheder garanterer fleksibilitet i det daglig brug.

1. 24e kan udstyres med to lithium-ion batteripakker. De arbejder med en spænding på 260 V med en kapacitet på 6,7 kWh i hver. En pakke er tilstrækkelig til blandet arbejde, det andet batteri kan eftermonteres for at fordoble driftstiden til op til fem timer under normal brug.
2. Den indbyggede oplader er monteret som standard, så batteriet kan oplades ved hjælp af alm. stikkontakt med 230 V / 16 A. Det tager ca. 2 timer at oplade hver batteripakke til 80% ved 230 V / 16 A.
3. Alternativt kan batteriet oplades af et eksternt opladningssystem med 400 V / 32 A strømforsyning. Opladningstiden pr. batteripakke er kun 15 minutter, for at oplade til 80% !



MAXIMUM EFFEKTIVITET – MINIMAL OPLADNINGSTID TAK TIL INNOVATIV LITHIUM-ION TEKNOLOGI

Under udviklingen af 24e el-læsseren, var maksimal energieffektivitet sammen med emissionsfri drift nogen af de største prioriteter.

Alle komponenter i transmissionen er perfekt matchet til den elektrisk motor. Sammen med lithium-ion batteriet, opnår læsseren en effektivitet som er omkring tre gange så høj som en sammenlignelig dieselmotor version. Det betyder at der kun kræves en tredjedel energi for at betjene maskinen. Vedligeholdelse af de elektriske motorer og batteriet tager betydeligt mindre tid og ressourcer, hvilket også reducerer omkostningerne pr. driftstid yderligere.

Hvis der er et biogasanlæg eller et solcelleanlæg på stedet hvor 24e læsseren arbejder, vil den være endnu mere økonomisk at bruge. Brugen af lithium-ion teknologi gør 24e til en ægte innovation. Kunden modtager en garanti på 5.000 opladningscyklusser eller fem års brug, alt efter hvad der kommer først. Batteriet kan oplades på ethvert tidspunkt uden at påvirke levetiden for batteriet - en anden fordel ved lithium ion teknologi.



TEKNISKE DATA DIMENSIONER

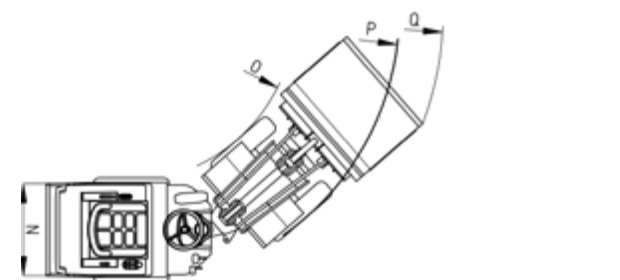
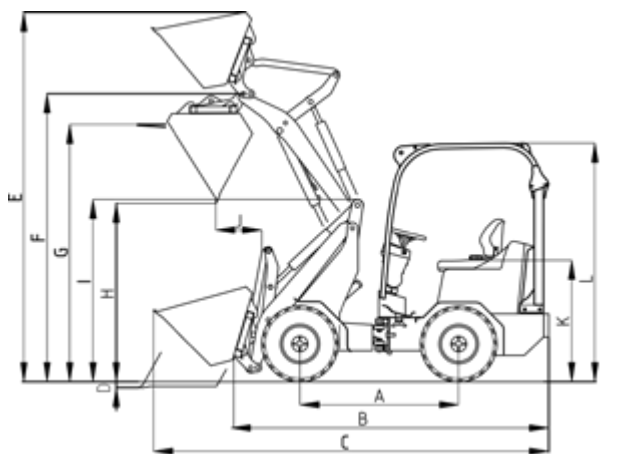
	24e
Motor	Kørsel: 21 kW Arbejdshydraulik: 9,7 kW
Transmission	4-hjulstræk, fuldt elektrisk
Batteri	Lithium-Ion, 260 V; 6,7 kWh eller 13,4 kWh
Lade system	On-board ladesystem: 3 kW/230 V/16 A Option: ekst. Ladestation: 18 kW/400 V/32 A
Hjul	10.0/75-15.3 MPT / SKD / AS Option I: 27x10.50-15 Option II: 31x15.5-15
Arbejdsbremser	Kombineret Hydrostatisk og Olielamel brems
Parkeringsbremse	
Arbejds hydraulik Flow/Tryk	Flow: 42 l/min. Tryk: 180 bar
Styring	Fuldt hydraulisk knækket, pendulerende
Arbejds vægt	2.300 kg
Løftekraft	1.900 kg
Tiplast, lige (pallegafler)*1	1.610 - 1.749 kg
Tiplast, lige (skovl)*1	1.690 - 1.935 kg
Tipping load, drejet*1	
- Pallegafler	1.140 kg
- Skovl	1.470 kg
Nyttelast	
Pallegafler, jævn terræn*2	912 kg
Pallegafler, ujævnt terræn*2	684 kg
Skovl*3	735 kg
Aksler	Originale Schäffer aksler, 6 bolts fælle
Hastighed	0 - 20 km/t
Elektrisk system	12 V
Påfyldningsmængder	Hydraulik olie: 12 l
Lyd niveau LpA	64 dB(A)
Specifik Materiale vægt	1,6 t/m ³
Skovl Volume / indhold *4	0,45 m ³
Anbefalet skovl bredde	1,3 m
Lydtryk niveau	
Garanteret LwA	99 db(A)
Gennemsnit LwA	90 db(A)
Hånd/arm vibration *4	< 2.5 m/s ²
Total krops vibration *4	< 0.5 m/s ²

*1 jf. ISO 8313 *2 jf. EN 474-3 *3 jf. ISO 14397-1 *4 jf. ISO 7546 *5 jf. ISO 8041

Hjul dimension og ekstra udstyr kan ændre maskinens vægt, tiplast, og skovl kapacitet.

	24e	
A	Akselafstand (mm)	1.755
B	Chassis længde (mm)	3.320
C	Længde med standard skovl (mm)	4.045
D	Skrabedybde (mm)	105
E	Max. arbejds højde (mm)	3.230
F	Skovlrotationspunkt max. (mm)	2.500
G	Læsehøjde med pallegafler (mm)	2.360
H	Tippehøjde max. (mm)	1.700
I	Højde tårn (mm)	1.490
J	Rækkevidde (mm)	260
K	Sæde højde (mm)	1.160
L	Højde med FOPS bøjle (mm)	2.215
N	Bredde (mm)	1.020 - 1.570
O	Venderadius (mm)	1.000
P	Udvendig venderadius (mm)	2.070
Q	Udvendig vendradius med skovl (mm)	2.450

* Option: HIGH LIFT



24e som standard

- Elektrisk transmissionsmotor: 21 kW; elektrisk hydraulikmotor: 9,7 kW
- Elektrisk firehjulstræk med kardan aksel
- On-bord oplader: 3 kW / 230 V / 16 A
- Batteri overvågningssystem
- Energi regenereringssystem
- Hill-Hold funktion: 'start-up assistent' at gøre bakken lettere
- Hjul: 10.0 / 75-15.3 AS ET +40
- 20 km/t
- Eco mode for øget driftstid
- Originale Schäffer aksel
- Vandkøling af elmotorer og styrebokse
- Vedligeholdelsesfri leddet pendul knækket
- Olielamelbrems, vedligeholdelsesfri drifts- og parkeringsbremse
- Godkendt FOPS bøjle med døre
- 1 x LED arbejdslygte foran på løftearmen
- Akustisk bak advarselssignal
- Parallel løft
- SilencePlus hydraulik gearpumpe
- Arbejdshydraulics: 42 l / min, behovsreguleret og meget finfølede
- 3. funktion betjent i joystick, 2 trykknapper, med elektrisk lås og flowkontrol via potentiometer
- Justerbar ratstamme
- Hovedafbryder for batteri, 12 V
- Multi informationsdisplay med timetæller, gear, tankmåler og opladningsstatus
- Kuffertvægt 100 kg
- Bagvægt
- Værktøjskasse på tårn
- Hurtigskifte SWH med hydraulisk redskabsslås