

ZAPPATOR

POWERARM

sikkerhedsanvisninger

Importør:



Lyngager 5-11 – 2605 Brøndby
Tlf. +45 4396 6611 – Fax +45 4326 6626
www.hafog.dk - salg@hafog.dk

Indledning

Disse maskiner og redskaber må kun bruges inden for landbrug, gartnerier, kommuner, vejvæsen og lignende anvendelsesområder til at klippe græs på alle jordoverflader især grøfter, forsænkninger, vejrabatter og lignende steder.

Sikkerhedsanvisningerne der er angivet her i hæftet skal altid følges.

Brug kun originalt tilbehør og reservedele da dette sikrer, at udstyret altid arbejder sikkert og tilfredsstillende.

Enhver anvendelse af udstyret, der ikke er beskrevet her i hæftet, anses for at være ukorrekt og er derfor ikke tilladt.

Producenten kan ikke gøres ansvarlig for person- og tingskader som skyldes forkert eller ukorrekt brug, eller for eventuelle modifikationer der er foretaget af kunden på eget initiativ, uden forudgående godkendelse af producenten.

I denne sikkerhedsanvisning anvender vi tre forskellige potentielle risikoniveauer, som vises med disse symboler:



FARE

Vær opmærksom på dette symbol! Det gør opmærksom på de farligste arbejdsoperationer og situationer. Alle sikkerhedsregler er vigtige og skal derfor ubetinget overholdes.



ADVARSEL

Dette udråbstegn angiver situationer eller problemer, der er forbundet med maskinens arbejdsfunktioner og som kan være farlige.

VIGTIGT!

Dette ord bruges til at give vigtige oplysninger af generel art, men som ikke er et problem for mennesker og maskinen.

Sikkerhedsregler

Læs dette afsnit inden du tager maskinen i brug!

Litteratur

Denne instruktionsbog er skrevet i overensstemmelse med EU's direktiver for harmonisering af sikkerhedsstandarder og fri cirkulation af industriprodukter inden for EU (EU direktiv 89/392 og efterfølgende ændringer, kendt som "Maskindirektivet"). Formålet med disse sikkerhedsanvisninger er at give brugerne retningslinier for, hvorledes slagle- og fingerklipperen og andre redskaber anvendes på en sikker måde. I tvivlstilfælde skal du kontakte din forhandler eller producenten direkte.

Sikkerhed

Alle der arbejder med slagleklippere, fingerklippere eller andre redskaber skal være klar over, at de bevægelige/roterende mekaniske dele kan forvolde alvorlige person- og tingskader.

For at du og andre kan arbejde sikkert med slagle- og fingerklippere og andre redskaber:

- Skal du følge anvisningerne i dette hæfte.
- Må du ikke anvende maskinen/redskaberne på en ikke godkendt måde.
- Må du ikke afmontere eller pille ved sikkerhedsskærme og sikkerhedsanordninger.
- Skal vedligeholdelsesarbejdet udføres regelmæssigt og planmæssigt.
- Skal der anvendes originale reservedele, især sikkerhedsrelaterede komponenter og sikringsanordninger.

Denne sikkerhedsanvisning skal være tilgængelig for alle der bruger slagle- og fingerklipperen eller andre redskaber. Alle brugere skal læse, forstå og følge anvisningerne i dette hæfte. Disse maskiner må kun betjenes af personer, der har den nødvendige erfaring og viden.

Sørg for at sikkerhedsanvisningerne altid er ved hånden og at ingen bruger maskinen og redskaberne uden forudgående fyldestgørende information.

Brugeren af maskinerne

Brugerne af slagle- og fingerklipperen eller andre redskaber kan alt efter kompetence- og ansvarsområde klassificeres som:

Maskinførere – Føreren af maskinen skal være kvalificeret og være i stand til at udføre de rutinemæssige funktioner: Start og stop af maskinen ved påbegyndelse og afslutning af arbejdet, de sædvanlige vedligeholdelsesopgaver (rengøring og små reparationer) og justeringer. Føreren behøver nødvendigvis ikke at have større teknisk indsigt.

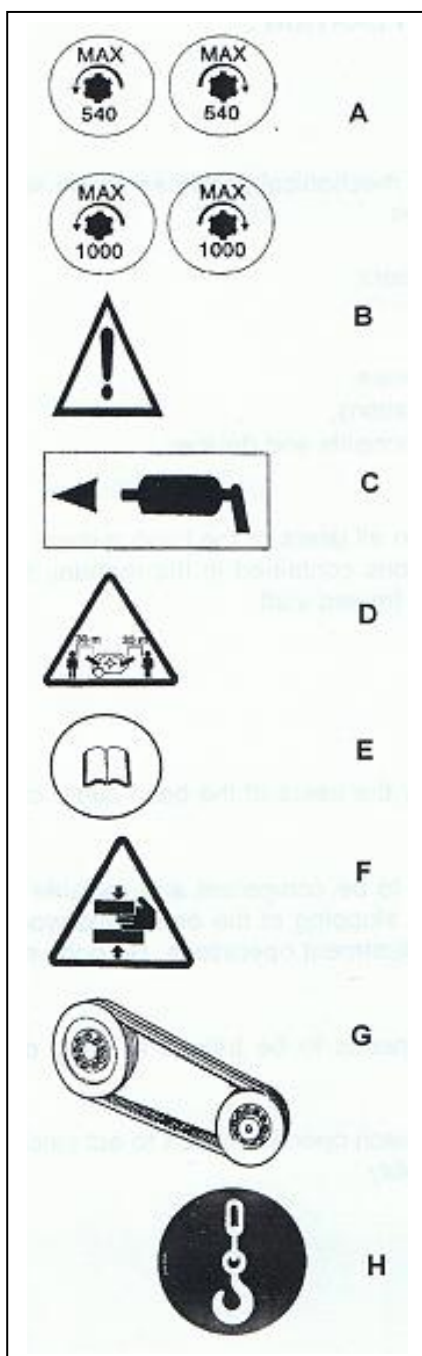
Kvalificeret maskinteknikere – Den kvalificerede tekniker skal være uddannet til at udføre de specielle vedligeholdelsesopgaver og eventuelt reparationsarbejde.

Sikkerhedsregler

For at sikre at slagle- og fingerklipperen eller andre redskaber arbejder rigtigt og sikkert, skal den enkelte operatør holde sig strengt inden for hans specifikke kompetence- og ansvarsområde.

Advarselsskilte på maskinen, slagle- og fingerklippere og andre redskaber

Følgende advarselsskilte og -mærkater er anbragt på maskinen, slagleklipperen og andre redskaber for at angive de farer, der er forbundet med at bruge maskinen og foretage det nødvendige vedligeholdelsesarbejde:



Kraftoverføringsakslens maksimale omdrejnings-hastighed og rotationsretning set fra akslens forside. Disse anvisninger skal ubetinget følges. Hvis kraftoverføringsakslen roterer med for høje omdrejninger, kan der opstå alvorlig skade på redskabet. Kontroller om PTO omdrejningerne er i overensstemmelse med redskabets nominelle omdrejningstal.

Generelt risikotegn: Advarer mennesker mod at opholde sig i arbejdsområdet, når slagle- og fingerklipperen eller andre redskaber arbejder.

Smørepunkter ved periodisk smøring.

Advarer tilskuere så de holder afstand til maskinen.

Symbol der gør føreren opmærksom på, at han skal læse instruktionen, inden der udføres arbejdsopgaver på maskinen.

Klemme- og skærefare.

Stramning af drivrem (dette advarselsskilt sidder kun på redskaber med remtræk).

Løftepunkter på maskiner og redskaber.

Sikkerhedsregler

Når redskabet kører/roterer og du vil forlade traktoren, skal du altid først:

- Frakoble traktorens PTO aksel.
- Aktivere parkeringsbremsen.
- Sænke redskabet ned på jorden.
- Standse traktormotoren.
- Fjerne nøglen fra traktoren.



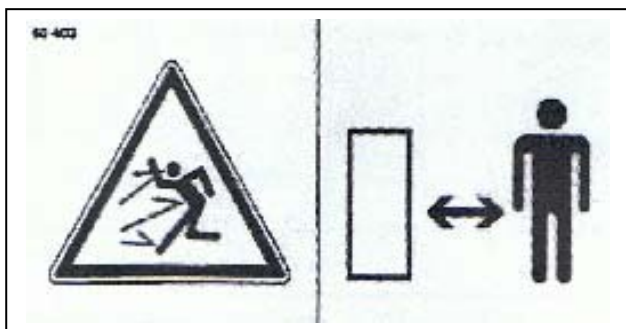
Under arbejdet kan roterende redskaber kaste fremmedlegemer og genstande langt væk. Inden du starter, skal du kontrollere om alle sikkerhedsskærme osv. er monteret korrekt.

Du må ikke afmontere sikkerhedsskærme, mens slagleklipperen og/eller andre redskaber arbejder eller kører.

Sørg altid for at der ikke opholder sig mennesker inden for maskinens arbejdsområde, når den arbejder!

Vi anbefaler, at du undersøger jorden/området inden arbejdet påbegyndes, og at du fjerner sten, ståltråd, kabler eller andre genstande, der kan forvolde skader på maskinen eller redskabet under arbejdet.

Sørg for at redskabet aldrig rører jorden under arbejdet.



Maskinen og de tilhørende slagle- og fingerklipper eller andre redskaber kan kun monteres på traktorer med et standard 3-punktsophæng og PTO aksel.

Vi anbefaler, at der kun bruges en original CE kraftoverføringsaksel med tilhørende bruger- og vedligeholdelsesvejledning.

Sikkerhedsregler

 **Advarsel:** Hold afstand til kraftoverføringsakslen når den roterer!

Inden arbejdet påbegyndes skal du altid kontrollere om:

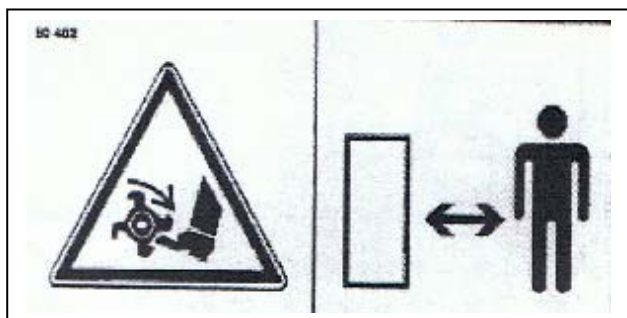
- Kraftoverføringsakslen er i god stand.
- Traktorens sikkerhedsafskærmning og -anordninger samt udstyret er i orden.
- Kraftoverføringsakslen er lås fuldstændig fast på traktorens PTO aksel.

Følg anvisningerne i kraftoverføringsakslens brugervejledning.

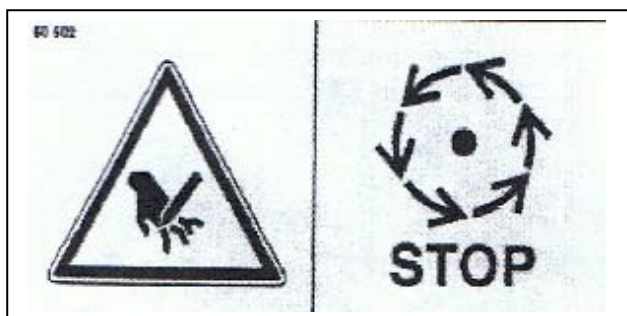
Vi anbefalere, at du bruger velegnet arbejdstøj og personligt sikkerhedsudstyr, når du arbejder med denne type maskiner og redskaber.



Du må aldrig stikke hænder eller fødder ind under eller ind i maskinen/redskabet, når knivene/slaglerne arbejder/roterer.



Inden nogen form for vedligeholdelses-, justerings- og rengøringsarbejde påbegyndes, skal du standse motoren, frakoble PTO akslen, aktivere parkeringsbremsen, kontrollere om traktorens hydrauliske lift fungerer korrekt og undersøge om alle slagler/knive og rotor er står fuldstændig stille!



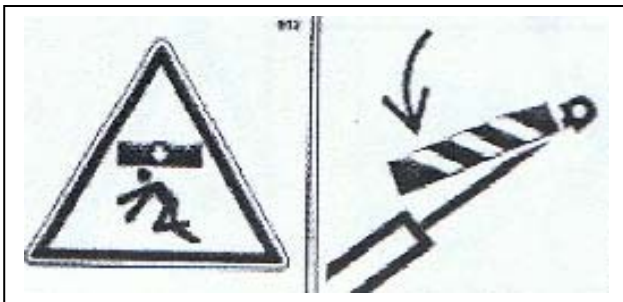
Sikkerhedsregler

Denne maskine er forsynet med et løftepunkt, hvori den kan løftes. Når maskinen løftes, anbefaler vi, at du bruger løftekroge og/eller kæder. Husk, stå aldrig under løftet last!



Maskinen/redskabet der er monteret på traktoren transporteres på følgende måde:

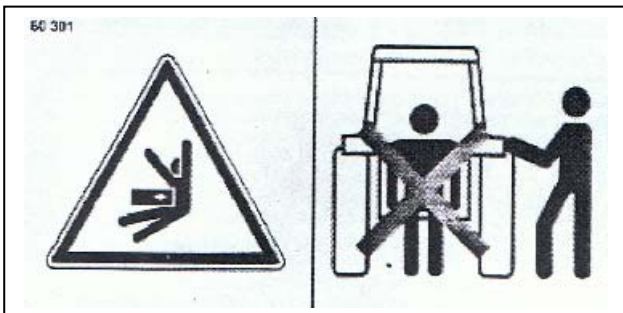
- Fold maskinen med redskabet sammen, så den er så smal som mulig.
- Frakobl PTO akslen.
- Monter sikkerhedsholderne på de hydrauliske cylindre.



⚠ Advarsel: Ved vejkørsel skal du ubetinget følge alle lokale regler og de gældende færdselsregler. Maskinproducenten påtager sig intet ansvar, hvis disse regler ikke følges.

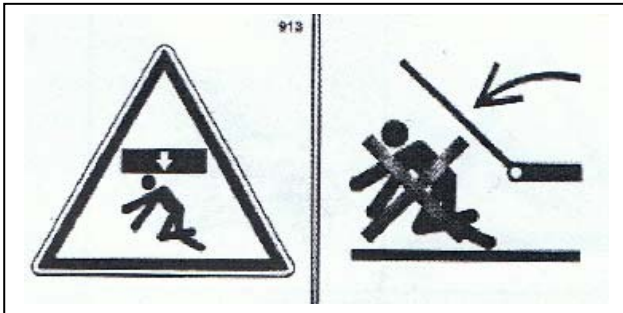
Under servicearbejde skal servicepersonalet sørge for, at der ikke opholder sig mennesker foran eller bagved traktoren!

Sørg for at eventuelle serviceoperationer på maskinen/redskabet udføres, mens du står på siden af traktoren og under alle omstændigheder på et sikkert område.

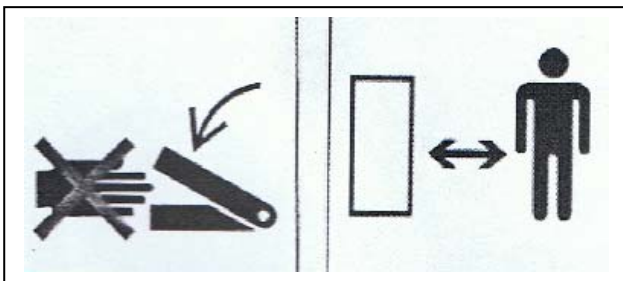


Sikkerhedsregler

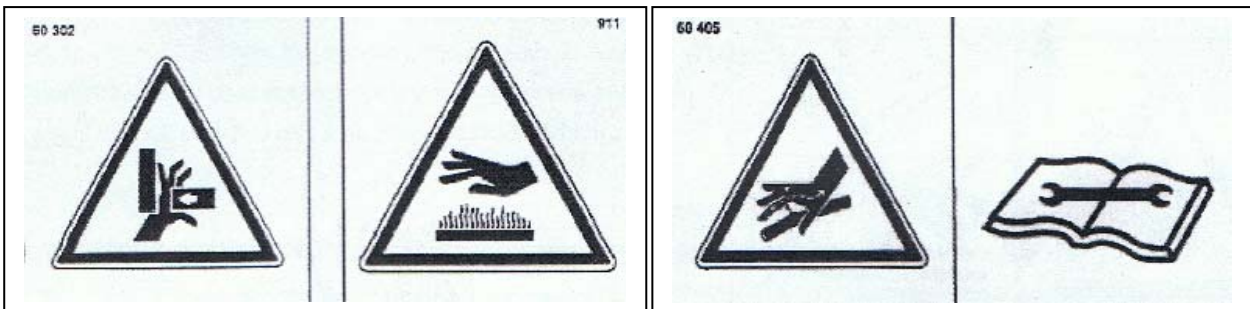
Lad være med at stå under maskinens bevægelige dele!



Lad være med at stikke hænder eller fingre ind mellem armen og cylinderen! Klemme fare!



Rør ikke ved pumpen og oliemotoren under arbejdet, da disse dele er meget varme!



Maskinen og redskaberne drives ved hjælp af hydraulisk olietryk, så rør og slanger indeholder højt olietryk. Hvis de beskadiges og olien sprøjter ud under højt tryk, skal du:

- Holde hænder og fingre væk fra olielækagen.
- Lukke for olietrykket ved hjælp af hydraulikhåndtagene.
- Afmonter rørene/slangerne fra det hydrauliske system.
- Beskadigede komponenter skal udskiftes med originale reservedele af kvalificeret personale.
- Undgå sammenflickede reparationer!

Sikkerhedsregler

Støjmålinger

Maskinens og redskabernes støj udvikling er målt i henhold til normen EN 1553. Det akustiske lydtryk ved førerpladsen er på 75,0 dB(A).



Når maskinen arbejder med et redskab, anbefaler vi, at du bruger høreværn for at beskytte din hørelse.



For din egen sikkerheds skyld

- Der må ikke sidde mennesker på maskinen eller redskabet ved transportkørsel eller under arbejdet.
- Du må aldrig forsøge at indføre eller fjerne materiale fra slagleklipperen og lignende redskaber ved hjælp af værktøj, hænderne eller fødderne, mens rotoren kører.
- Du må aldrig forlade arbejdsstedet, uden at maskinen er under opsyn. Hvis du af en eller anden grund er nødt til at forlade maskinen, skal du standse traktormotoren og låse kabinen. Hvis traktoren ikke har førerkabine, skal du frakoble PTO akslen.
- Hvis maskinen efterlades i parkeringsstilling, skal den parkeres i en stabil position, sammenfoldet bagved traktoren og låses som ved transport med redskabet og sænket helt ned på jorden.

Sikkerhed

Ukorrekt brug af maskinen og redskaberne

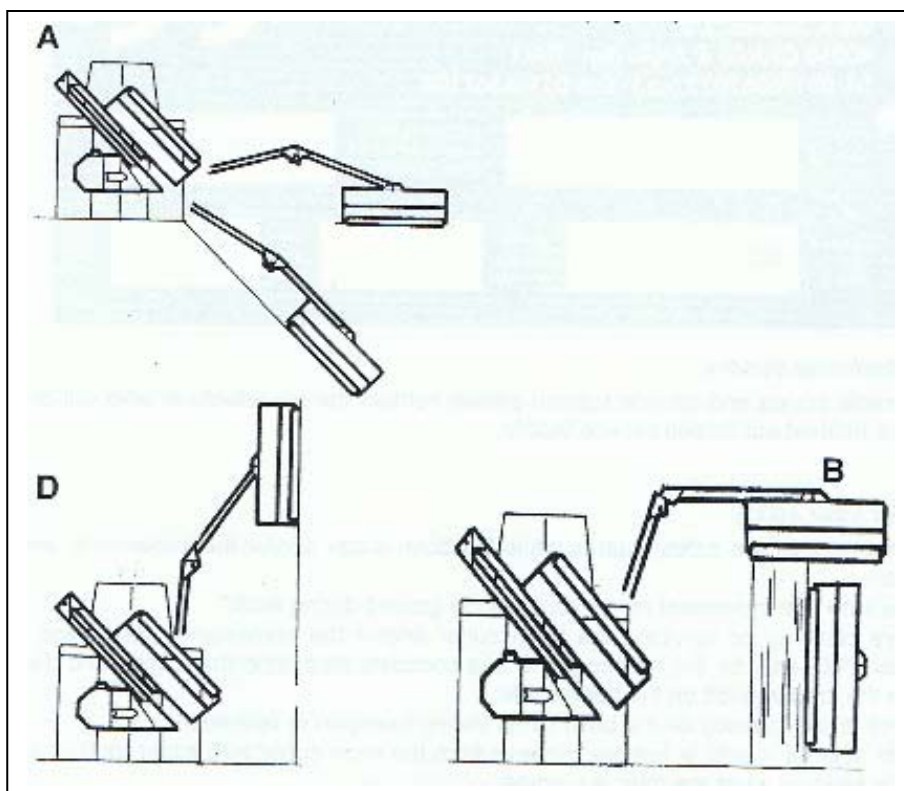
Maskinen og slagle-, fingerklipperen eller andre redskaber må **IKKE** anvendes til:

- At løfte genstande af nogen art.
- At udføre grave- eller nedrivningsarbejde.
- At arbejde i bakgear. Dette er strengt forbudt, da power-armen arbejdsretning er den samme som traktorens køreretning.
- At arbejde efter mørkets frembrud medmindre maskinens er udstyret med rotorblinklys og arbejdslys i overensstemmelse med færdselslovens krav.

Redskabet må ikke anvendes/arbejde i vand. Hvis maskinen mod forventning ikke anvendes som beskrevet her i bogen, bortfalder garantien.

Arbejdsstillinger

Power-armen og slagle- og fingerklipperen eller andre redskaber kan arbejde i følgende stillinger:



A Kørsel med redskabet i vandret stilling eller vinklet så det er tæt ved jorden.

B Kørsel med redskabet løftet op over jorden i vandret stilling (hækklipning).

C-D Kørsel med redskabet løftet op over jorden og vinklet i lodret stilling.

Arbejdsstilling A er den mest sikre og derfor anbefales denne arbejds metode. Hvis du er nødt til at køre med redskabet i arbejdsstilling B, C eller D skal du:

- Kontrollerer arbejdsområdet, inden du begynder på arbejdet.
- Få andre mennesker til at hjælpe dig med at holde øje med hele arbejdsområdet.

Sikkerhed



Advarsel

Når maskinen er monteret på traktoren, må du ikke bruge liften!

Hvis traktoren ikke er udstyret med monteringsbeslag som standard, skal du sørge for, at der monteres en specialkonstrueret beslag, der er kraftigt nok til at klare de påvirkninger, som maskinen udøver på både traktoren og beslaget.



Advarsel

Sørg for at kraftoverføringsakslen monteres korrekt. Hvis den ikke er i korrekt indgreb, kan den være ekstremt farlig for mennesker der opholder sig i nærheden og den kan forvolde alvorlig skade på maskinen og traktoren.

Sikkerhed

Kontrol af traktorens stabilitet med monteret power-arm og redskab:



LIVSFARE!

Når Power-armen med redskab monteres på en knækstyret traktor, skal du være særlig opmærksom på traktorens stabilitet.



Advarsel

For at undgå farlige arbejdsoperationer skal nedenstående fremgangsmåde udføres af faguddannet personale.

For at undgå at traktoren og maskinen får overbalance på grund af forkert vægtfordeling, skal der tages følgende forholdsregler for at sikre, at maskine-traktorkombinationen har den nødvendige stabilitet under alle driftsforhold.

Stabilitet på tværs

De forskellige tilkoblingsmuligheder og arbejdsforhold betyder, at vi ikke på forhånd kan fastsætte den tværgående stabilitet for maskine-traktorkombinationen, derfor skal tilkoblingssystemet testes og om nødvendigt justeres, så traktoren ikke får overbalance. For at forhindre farlige situationer skal du sørge for, at vægten af maskinen afbalanceres efter behov med kontravægte.

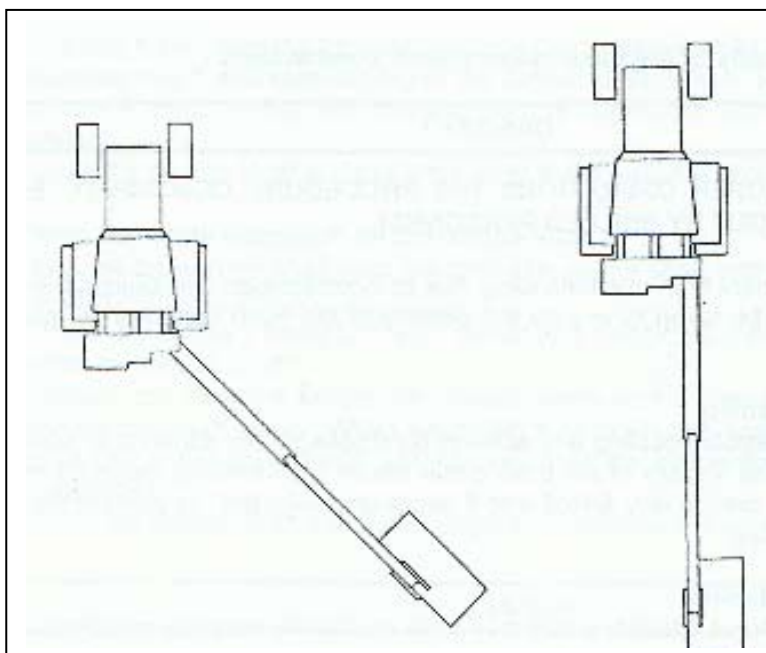
Stabilitet på langs

For at forhindre farlige situationer der kan opstå ved tilkoblingen, skal du sørge for at vægten af maskinen afbalanceres med kontravægte.

Sikkerhed

Power-arm med hydraulisk afvigelsesanordning

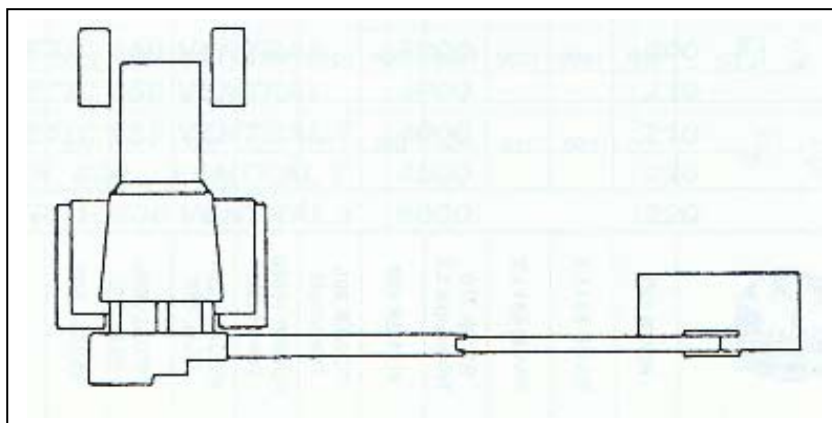
- Stil traktoren på et plant område.
- Kør power-armen helt ud og løft redskabet 2-4 cm op over jorden og drej redskabet indtil det står på tværs af traktorens køreretning.
- Vip hydraulikcylinderen for den første arm op og ned for at kontrollere traktorens stabilitet. Alle fire hjul skal blive på jorden, når redskabet er i yderste stilling.
- Hvis ikke alle fire hjul rører ved jorden, skal du om nødvendigt montere kontravægte, indtil traktoren har den krævede stabilitet.



Power-arm uden hydraulisk afvigelsesanordning

På maskiner uden hydraulisk afvigelsesanordning skal maskine-traktorkombinationens langs- og tværgående stabilitet kontrolleres for at sikre, at der ikke opstår farlige situationer under særlige driftsbetingelser (ujævn grund, ubalance osv.).

Derfor anbefaler vi, at maskine-traktorkombinationens stabilitet kontrolleres under vanskeligere arbejdsforhold, end du normalt kommer ud for (f.eks. stejle skråninger osv.) og at du kompenserer for eventuel ustabilitet med kontravægte.



Sikkerhed

Advarsel

Når slagleklipperen arbejder, skal der være en sikkerhedsafstand på 30 meter til mennesker og dyr fra maskinens for- og bagside.

Du må aldrig forsøge at indføre eller fjerne materiale fra slagleklipperen med værktøj, hænderne eller fødderne, mens rotoren kører.

Advarsel

Slagleklipperen kan efter kundens ønske indstilles til enten at blive skubbet eller trukket. Når maskinen trækkes, er den monteret bag på traktoren, så slagleklipperens (eller et lignende redskab) arbejdsretning er omvendt i forhold til traktorens køreretning (fig. 5-8).

Når maskinen møder en forhindring, bevæges den automatisk tilbage. For at maskinen kan skubbes, skal den montres på en traktor med omvendt køreretning, eller monteres foran på en multimaskine (f.eks. en redskabsbærer, en universaltraktor osv.) (fig. 5-9).

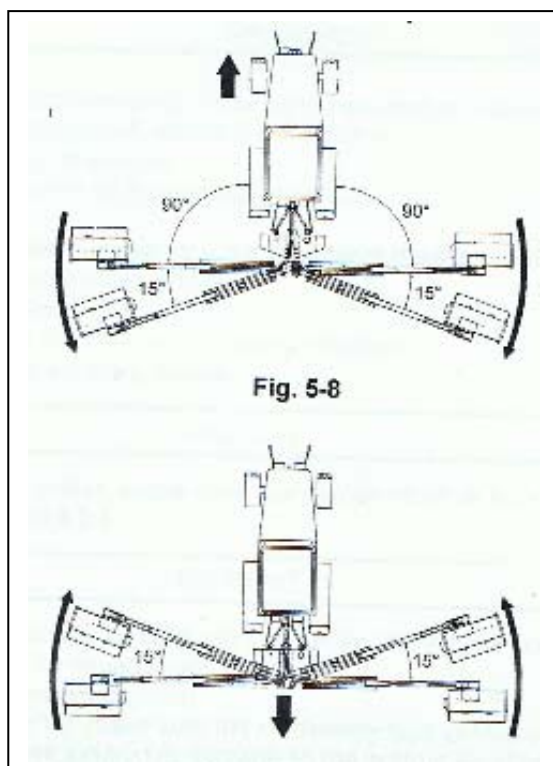
For at slagleklipperen kan arbejde korrekt, skal traktorføreren holde maskinen i den rigtige vinkel (90°) i forhold til traktoren, uanset om slagleklipperen trækkes eller skubbes.

Hvis rotationsvinklen bliver større, alarmeres traktorføreren. Hvis slagleklipperen ikke arbejder i den rigtige vinkel i forhold til traktoren, kan afvigeranordningen ikke aktiveres og det kan medføre, at der kan opstå alvorlig skade på maskinen og slagleklipperen. Den maksimale afvigervinkel er 15° .

Brugeren må ikke køre med slagleklipperen i en anden vinkel, end den producenten har angivet. I modsatte fald bortfalder enhver form for garantiforpligtigelse.

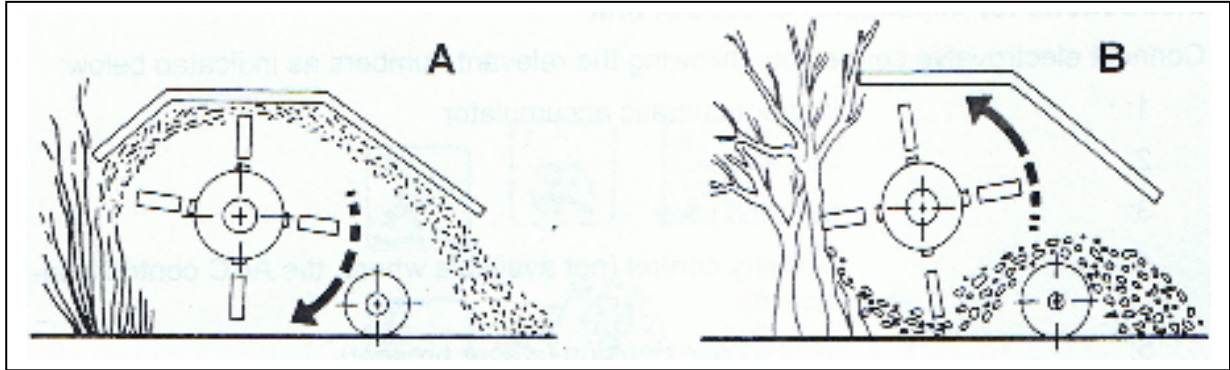
Advarsel

Hvis arbejdshastigheden overstiger 2 km/t deaktiveres afvigeranordningen automatisk.???



Sikkerhed

Start på arbejdet med maskinen og det tilkoblede redskab:



Advarsel

Sørg for at mennesker og dyr holder en sikkerhedsafstand på 30 meter til arbejdsområdet.

Især for slagleklippere:

Vælg omdrejningsretning i forhold til det materiale der skal klippes. Ved klipning af græs og andre fine materialer anbefaler vi, at rotoren indstilles til at rotere med uret **A**. Når du skal knuse buske og lignende træagtige planter, skal rotoren derimod roterer mod uret **B**.

Bemærk:

Redskabet skal stå helt stille, inden du skifter rotorens rotationsretning.

Advarsel

Traktorføreren skal hele tiden være opmærksom på underlagets/vejens stabilitet.

- Sørg for at traktorens hjul ikke kommer for langt ud i vejsiden.
- Sørg for at der ikke er mennesker eller dyr i nærheden af maskinen.

Sikkerhed

Ved afbrydelse i arbejdet med maskinen og redskabet

Kortere stop

- Stands traktoren på et sikkert område.
- Stands redskabet.
- Sænk redskabet ned på jorden.
- Frakobl traktorens PTO aksel.
- Lås kabinedøren.

Længere stop

- Stands traktoren på et sikkert område.
- Stands redskabet.
- Sænk redskabet ned på jorden i en vandret stilling.
- Frakobl traktorens PTO aksel, afmonter kraftoverføringsakslen og hæng den op vha. kæderne.
- Fjern tændingsnøglen fra instrumentpanelet.
- Lås kabinedøren.

Når maskinen med redskab afmonteres fra traktoren:

- Stands traktoren på et sikkert og plant område.
- Sænk støttebenene ned inden maskinen afmonteres fra traktoren.
- Afmonter "bardunstrammerne".
- Sænk liftens trækarme indtil støttebenene står på jorden.
- Sænk power-armen indtil redskabet står stabilt på jorden.



Advarsel

Inden du adskiller hydraulikslanger, skal du sikre dig, at der ikke er tryk på hydrauliksystemet. Olie der sprøjter ud under højt tryk, kan forvolde alvorlige kvæstelser.

Inden der udføres service- eller vedligeholdelsesarbejde skal traktoren og maskinen parkeres på plan grund. Alle hydraulikcylindre skal være kørt helt ind og alt hydrauliktryk skal være aflastet i begge retninger. Inden disse operationer udføres, skal PTO akslen stoppes fuldstændig og kraftoverføringsakslen skal afmonteres.